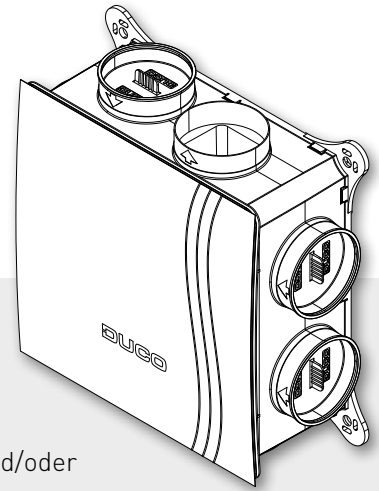


TECHNISCHES DATENBLATT

DucoBox Focus 400

Produktversion: 17xxxx



DucoBox Focus ist eine kompakte, langlebige und sehr energieeffiziente **Absaugeinheit mit integriertem** Regelventilsystem auf Basis von CO₂- und Feuchtigkeitsmessungen, die zum Einsatz in bedarfsgesteuerten natürlichen Lüftungssystemen (VNV) von Duco entwickelt wurde und zonenweise feuchte und/oder verschmutzte Luft bei Bedarf in der richtigen Menge ableitet.

In DucoBox Focus befindet sich die Regel- und Steuerelektronik auf einer einzigen Platine. Die einfache Konstruktion und ein effizienter Gleichstrommotor garantieren eine lange Lebensdauer.

Materielle Eigenschaften

Artikelnummer	4252
Optionales Zubehör	4182 (Silent Plus Paket)
Absaugkapazität bei 150 Pa	400 m ³ /h
Breite x Höhe x Tiefe (mm)	480 x 480 x 194
Gewicht	4,3 kg
Farben	Grün mit weißem Deckel
Kommunikation	Duco RF Duco Wired Schaltkontakt (spannungsloser Eingang) Regelventile Erweiterbar mit Communication Print (0000-4251)
Kabellänge Netzstecker	1,5 m (ca. 1 m außerhalb der DucoBox)

Elektrische Eigenschaften

Unom	230 VAC / 50 Hz	Inom	0,65 A
Pmax	84 W	Cos	0,55
IP-Schutzart	IP42		

