

# Vuilafscheimers in kunststof met dubbele magneet DIRTMAGPRO®



serie 5457

01388/21 NL



## Functie

In de gesloten circuits van systemen scheidt de vuilafscheider circulerende onzuiverheden, zoals zand- en modderdeeltjes, bij zeer lage drukverliezen af. Deze onzuiverheden worden verzameld in een ruime bezinkingskamer om een lage reinigingsfrequentie te verkrijgen. Van daaruit kunnen ze worden afgevoerd, ook wanneer de installatie in bedrijf is.

De uitneembare magnetische ring en de magneten in het midden van de stroming houden de ferromagnetische vuildeeltjes echter vast.

De vuilafscheider is gemaakt van een specifiek kunststofmateriaal voor het gebruik in verwarming- en koelinstallaties. Dit toestel is zeer veelzijdig, omdat het zowel op horizontale als op verticale leidingen kan worden gemonteerd.



## Productassortiment

Art. 5457.. Vuilafscheider DIRTMAGPRO® in kunststof met dubbele magneet voor horizontale en verticale leidingen met schroefdraadaansluitingen \_\_\_\_\_ maten DN 20 (3/4") en DN 25 (1")

Art. 5457.. Vuilafscheider DIRTMAGPRO® in kunststof met dubbele magneet voor horizontale en verticale leidingen met knelkoppelingen \_\_\_\_\_ maten DN 20 (Ø 22) en DN 25 (Ø 28) met koppelingen voor koperbuis

## Technische gegevens

### Materialen

Huis:	PA66G30
Deksel vuilafscheider:	PA66G30
Bovenste dop:	messing EN 12164 CW617N
Aftapschroef:	messing EN 12164 CW617N
Ringmoer T-stuk:	PPSG40
T-stuk:	messing EN 1982 CB753S
Intern element:	PA66G30
Hydraulische afdichtingen:	EPDM
Spuikraan met slangpilaar:	messing EN 12165 CW617N

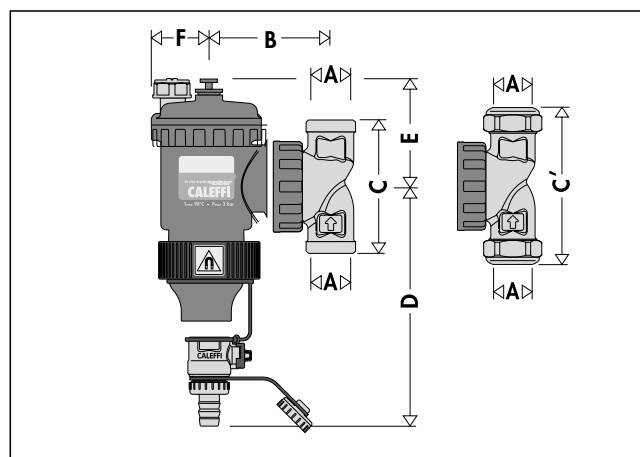
### Prestaties

Toegepaste vloeistoffen:	water, glycoloplossingen
Max. glycolpercentage:	30 %
Max. bedrijfsdruk:	3 bar
Bereik bedrijfstemperatuur:	0-90 °C
Magnetische inductie lussysteem:	2 x 0,3 T
Magnetische inductie centraal invoersysteem:	4 x 0,485 T

### Aansluitingen

Huis:	3/4", 1" F (ISO 228-1)
	Ø 22 en Ø 28 mm voor koperbuis

## Afmetingen



Artikel	DN	A	B	C	C'	D	E	F	Massa (kg)
545705	20	3/4"	87,5	96	-	172,5	76,6	42	1,46
545706	25	1"	87,5	110	-	172,5	76,6	42	1,50
545702	20	Ø 22	87,5	-	115	172,5	76,6	42	1,50
545703	25	Ø 28	87,5	-	117	172,5	76,6	42	1,55

## Werkingsprincipe

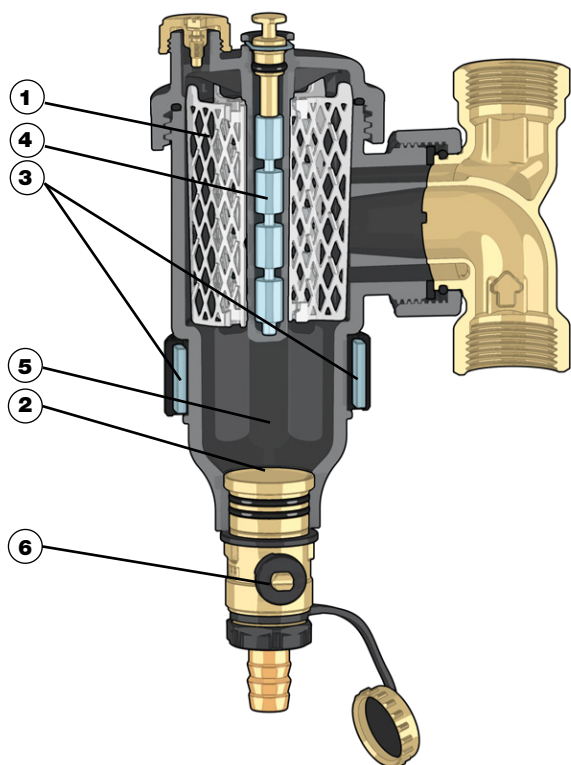
De werking van de vuilafscheider met dubbele magneet is gebaseerd op de combinatie van verschillende fysische verschijnselen.

Het interne element (1) bestaat uit een geheel van oppervlakken met een netvormige structuur. Wanneer de onzuiverheden die zich in het water bevinden botsen met deze oppervlakken, worden ze afgescheiden en zakken ze naar de bodem van het lichaam (2), waar ze verzameld worden.

De ijzerhoudende onzuiverheden worden in het lichaam van de vuilafscheider vastgehouden door de werking van twee magneten (3) in een uitneembare buitenring en vier magneten die in het roosterelement (4) zijn geplaatst.

Het ruime binnenvolume van de DIRTMAGPRO® (5) zorgt ervoor dat de stromingssnelheid van de vloeistof gereduceerd wordt, zodat de afscheiding van vuildeeltjes door de werking van de zwaartekracht bevorderd wordt.

De afvoer van de verzamelde vuildeeltjes gebeurt door de aftapkraan (6) open te draaien.



## Constructiekenmerken

### Technopolymeer

Het materiaal waarvan de vuilafscheider is gemaakt, is een technopolymeer dat speciaal is gekozen voor toepassingen in verwarmings- en koelinstallaties. De belangrijkste eigenschappen van technopolymeer zijn:

- hoge bestendigheid tegen plastische vervorming en tegelijkertijd een goede breukrek
- een goede scheurbestendigheid
- zeer lage vochtopname voor constante mechanische eigenschappen
- hoge slijtvastheid tegen continue vloeistofstromen
- behoud van de prestaties bij temperatuurschommelingen
- compatibiliteit met glycoloplossingen en andere additieven die in de circuits worden gebruikt.

Deze eigenschappen van het basismateriaal en de speciale vorm van de meest belaste zones, zijn vergelijkbaar met die van de metalen die standaard gebruikt worden bij de vervaardiging van vuilafscheimers.

## Constante prestaties en laag drukverlies

De hoge prestaties van de vuilafscheider zijn gebaseerd op het gebruik van het interne element met netvormige oppervlakken. De deeltjes botsen tegen deze netvormige oppervlakken en zakken naar de bodem. Dit maakt de zuivering efficiënter dan bij normale filters, die na verloop van tijd verstopt raken.

## Geometrische vorm en ruime opvangruimte voor vuildeeltjes

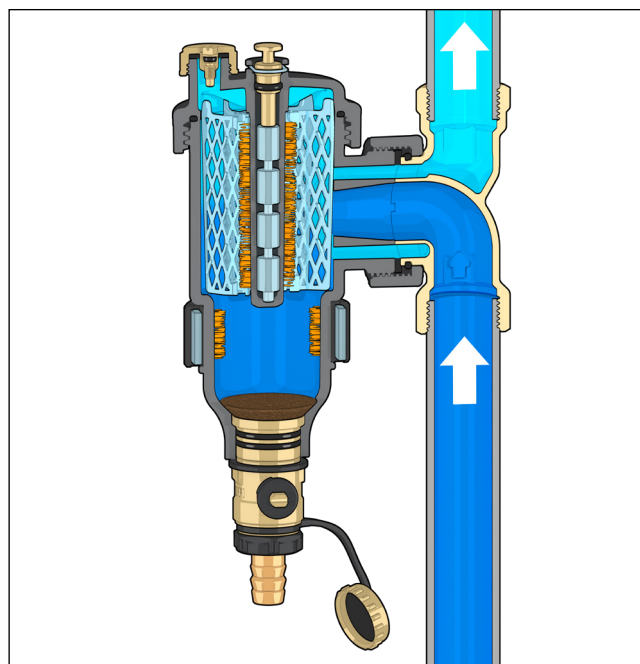
De opvangruimte:

- bevindt zich in het onderste gedeelte van het toestel, op voldoende afstand van de aansluitingen, zodat de verzamelde vuildeeltjes geen invloed ondervinden van de turbulentie die veroorzaakt wordt door de stroming door het interne element;
- heeft een grote capaciteit, zodat deze minder vaak geleidigd hoeft te worden (in tegenstelling tot filters die regelmatig schoongemaakt moeten worden);
- is eenvoudig te inspecteren door de bovenste dop los te draaien voor eventueel onderhoud van het interne element bijvoorbeeld bij verstopping door vezels of grotere vuildeeltjes.

## Afscheiding van ijzerhoudende onzuiverheden

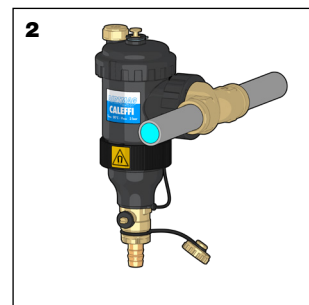
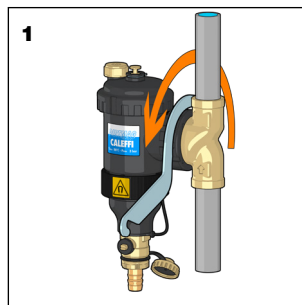
Deze serie vuilafscheimers met dubbele magneet zorgt voor een grotere efficiëntie bij het afscheiden en opvangen van ijzerhoudende onzuiverheden. Deze onzuiverheden worden in het interne huis van de vuilafscheider opgevangen door het sterke magnetische veld dat gevormd wordt door de magneten in de buitenring. Bovendien kan de snelheid van de vloeistof 1,6 m/s bereiken dankzij de vier magneten in het roosterelement, die niet in contact komen met het water.

De buitenring en de interne magneten kunnen uit het lichaam worden gehaald om het bezinken en de afvoer van vuildeeltjes mogelijk te maken.

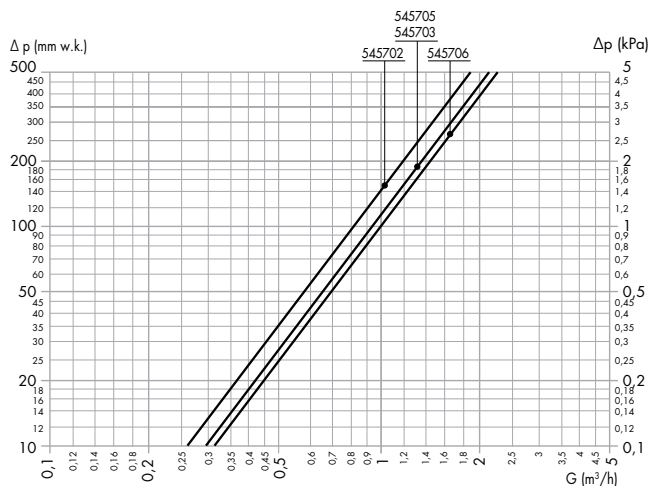


## Aanpassing van de behuizing aan horizontale en verticale leidingen

De vuilafscheider DIRTMAGPRO® kan dankzij de speciale combinatie van ringmoer en T-stuk gedraaid worden, zodat hij zowel op horizontale als op verticale leidingen of leidingen van 45° kan worden geïnstalleerd zonder dat de functionele kenmerken ervan gewijzigd worden.



## Hydraulische kenmerken



DN	20		25	
Aansluitingen	Ø 22	3/4"	Ø 28	1"
Artikel	545702	545705	545703	545706
Kv (m³/h)	8,5	9,5	9,5	10,0

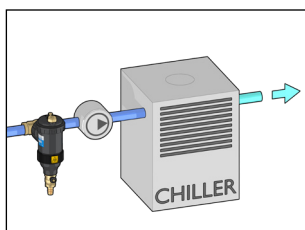
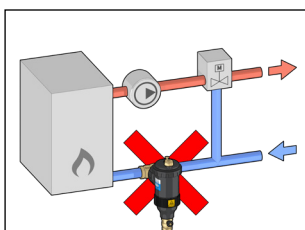
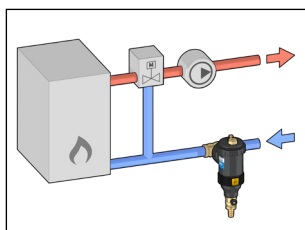
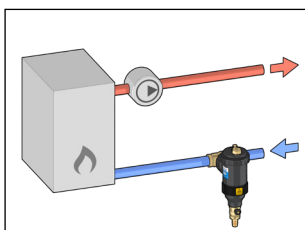
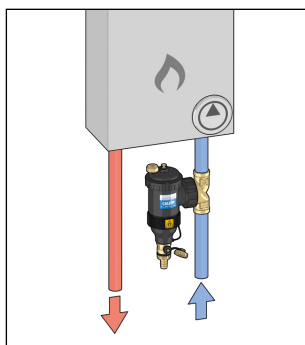
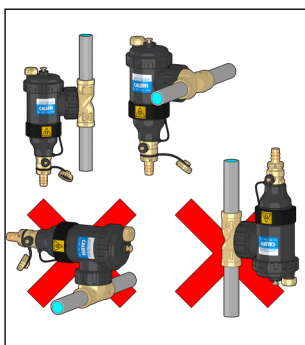
De aanbevolen maximumsnelheid van de vloeistof bij de aansluitingen van het toestel bedraagt ~1,6 m/s. Onderstaande tabel bevat een weergave van de maximumdebieten om aan deze voorwaarde te voldoen.

	l/min	m³/u
DN 20	26	1,6
DN 25	30	1,8

## Installatie

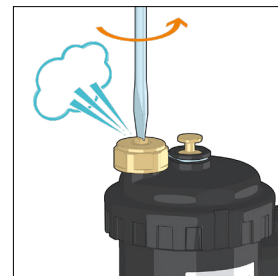
De vuilafscheider moet worden gemonteerd volgens de stroomrichting die door de pijl op het T-stuk wordt aangegeven en bij voorkeur op het retourcircuit voor de ketel.

De vuilafscheider moet bij voorkeur bovenstrooms van de pomp en altijd in verticale positie worden geïnstalleerd.



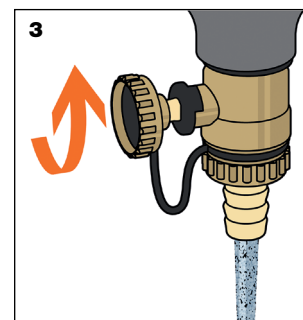
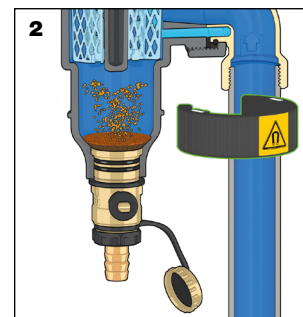
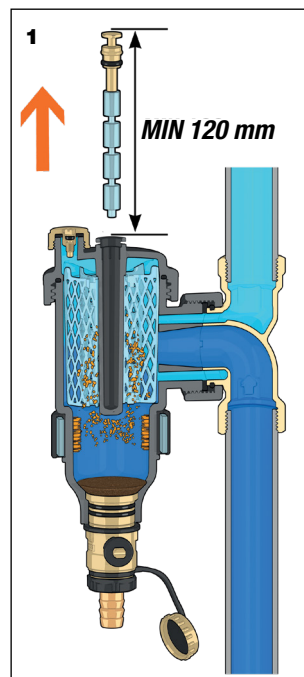
## Aflaten van lucht

De lucht die zich in het bovenste gedeelte van de behuizing ophoopt, kan worden afgelaten door de bovenste dop met een speciale schroevendraaier of met een vlindersleutel los te draaien.



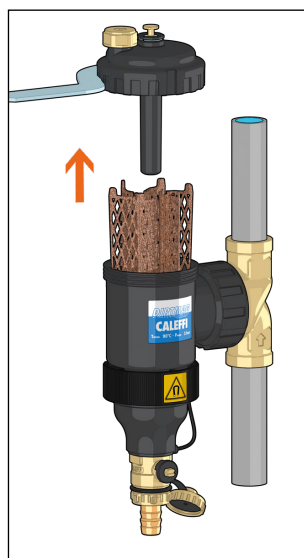
## Spuien van vuil

Schakel de circulatiepomp uit, neem de magneethouder (1) uit het bovenste deksel, verwijder de ring met de magneten (2) en tap het vuil af met de bijgeleverde speciale sleutel (3).



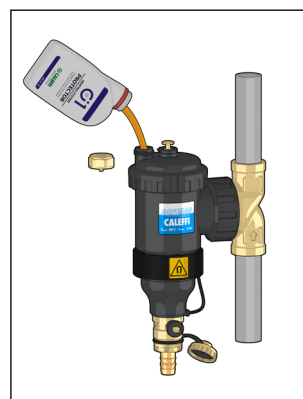
## Onderhoud

Voor het eventuele onderhoud van de opvangkamer moet het bovenste deksel met de bijgeleverde sleutel worden losgedraaid. Neem daarna het interne element weg, dat zodanig is bevestigd dat het voor de reiniging kan worden weggehaald.



## Dosering additieven

Het toestel kan ook gebruikt worden als toegangspunt voor het invoeren van chemische additieven in het circuit ter bescherming van de installatie.



## Toebehoren



Isolatie voor vuilafscheider serie 5457.

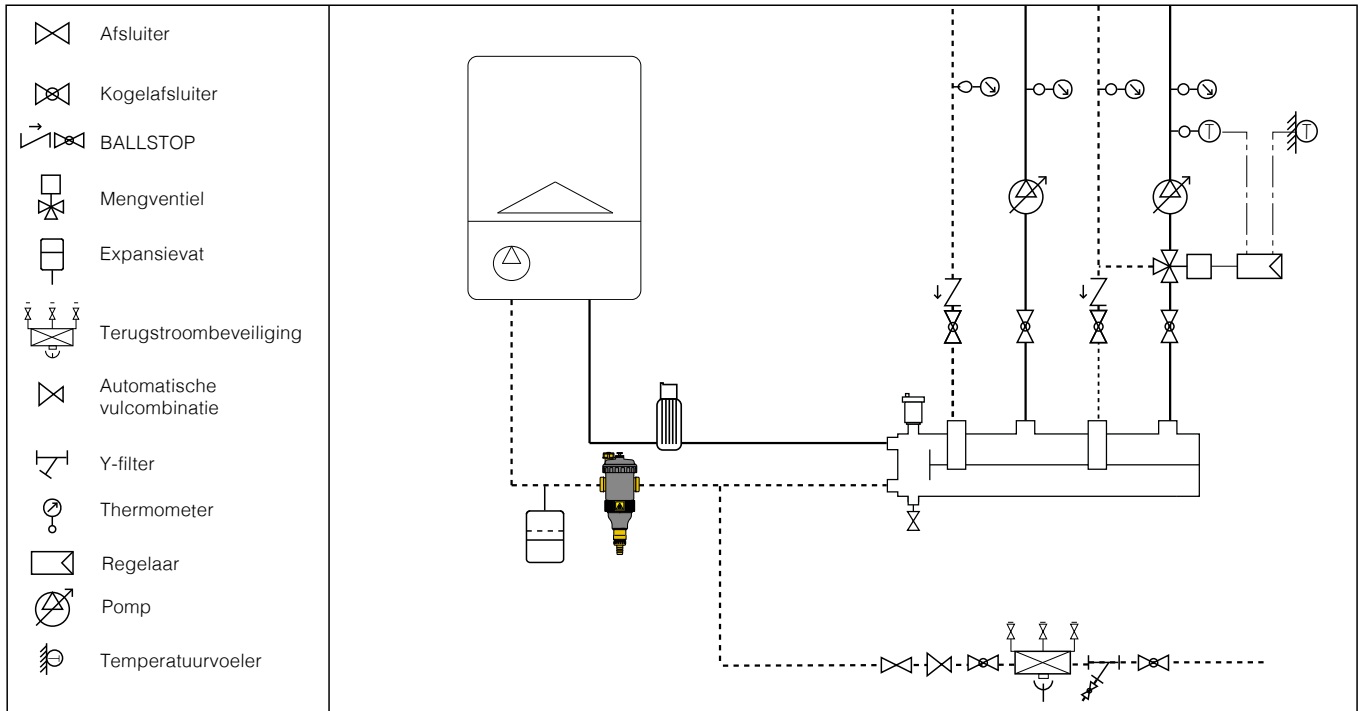
Artikel

Gebruik

**CBN545305**

545705 - 545706 - 545702 - 545703

### Toepassingsschema



## TEKST VOOR LASTENBOEK

### Serie 5457 in kunststof DIRTMAGPRO®

Vuilafscheider met dubbele magneet. Maat DN 20 (DN 25). Draaibare aansluitingen 3/4" (1") F (ISO 228-1). T-stuk in messing, borgmoer PPSG40. Messing aftapkraan met slangpilaar. Lichaam en deksel PA66G30. Intern element van PA66G30. Hydraulische afdichtingen van EPDM. Vloeistof water en glycoloplossingen; maximaal glycolpercentage 30 %. Max. bedrijfsdruk 3 bar. Temperatuurbereik 0– 90 °C. PCT INTERNATIONAL APPLICATION PENDING.

### Serie 5457 in kunststof DIRTMAGPRO®

Vuilafscheider met dubbele dubbele magneet. Maat DN 20 (en DN 25). Draaibare aansluitingen met knelkoppelingen voor koperbuis Ø 22 mm (en Ø 28 mm). T-stuk in messing, borgmoer PPSG40. Messing aftapkraan met slangpilaar. Lichaam en deksel PA66G30. Intern element van PA66G30. Hydraulische afdichtingen van EPDM. Vloeistof water en glycoloplossingen; maximaal glycolpercentage 30 %. Max. bedrijfsdruk 3 bar. Temperatuurbereik 0–90 °C. PCT INTERNATIONAL APPLICATION PENDING.

*Wij behouden ons het recht voor te allen tijde en zonder voorafgaande kennisgeving wijzigingen of correcties aan te brengen aan de beschreven producten en de betreffende technische specificaties.*

*Op de website [www.caleffi.com](http://www.caleffi.com) is altijd het document met het meest recente updateniveau beschikbaar dat als geldig moet worden beschouwd in geval van technische controles.*