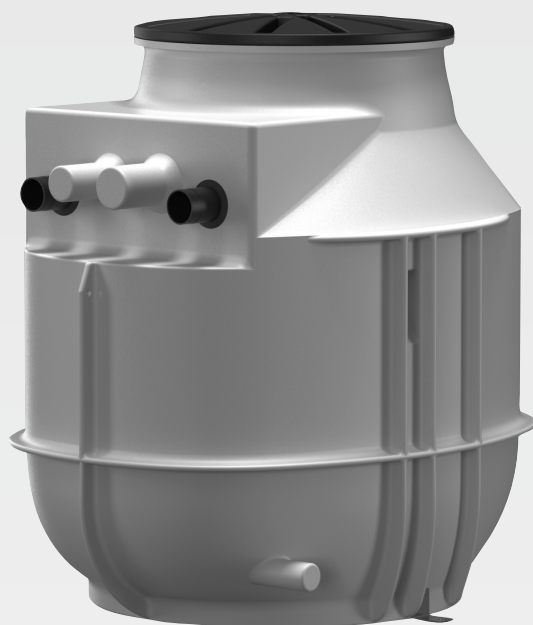


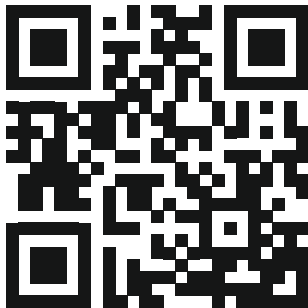
Wilo-DrainLift WS 40/50



da Monterings- og driftsvejledning



DrainLift WS 40/50
<https://qr.wilo.com/752>



Rexa MINI3-S
<http://qr.wilo.com/413>



Rexa FIT-S
<http://qr.wilo.com/414>



Rexa UNI
<http://qr.wilo.com/796>

Indholdsfortegnelse

1 Generelt	4	8.4 Rengøring og desinfektion	28
1.1 Om denne vejledning.....	4	8.5 Afmontering af pumpen.....	29
1.2 Ophavsret.....	4	9 Service	30
1.3 Der tages forbehold for ændringer.....	4	10 Reservedele	30
1.4 Garanti- og ansvarsfraskrivelse	4	11 Fejl, årsager og afhjælpning	30
2 Sikkerhed	4	12 Bortskaffelse	30
2.1 Mærkning af sikkerhedsforskrifter	4	12.1 Beskyttelsesbeklædning	30
2.2 Personalekvalifikationer.....	6		
2.3 Elektrisk tilslutning	6		
2.4 Overvågningsanordninger	6		
2.5 Eksplosiv atmosfære i samlebeholderen	6		
2.6 Transport.....	7		
2.7 Anvendelse af løfteudstyr	7		
2.8 Monterings-/afmonteringsarbejder	8		
2.9 Under drift.....	8		
2.10 Vedligeholdelsesarbejder.....	8		
2.11 Ejerens ansvar	8		
3 Indsats/anvendelse	9		
3.1 Anvendelsesformål	9		
3.2 Ukorrekt anvendelse	9		
4 Produktbeskrivelse	9		
4.1 Konstruktion.....	10		
4.2 Tekniske data	10		
4.3 Brøndforlænger	10		
4.4 Materialer	10		
4.5 Typekode	10		
4.6 Leveringsomfang	10		
4.7 Tilbehør	11		
5 Transport og opbevaring	11		
5.1 Levering.....	11		
5.2 Transport.....	11		
5.3 Transport med løfteudstyr	11		
5.4 Opbevaring.....	12		
6 Installation og elektrisk tilslutning	12		
6.1 Personalekvalifikationer.....	12		
6.2 Opstillingstyper	12		
6.3 Brugerens ansvar.....	12		
6.4 Installation – opstilling i bygning (over gulv)	13		
6.5 Installation – jordmontering (under gulv)	21		
6.6 Elektrisk tilslutning	26		
7 Ibrugtagning	26		
7.1 Personalekvalifikationer.....	26		
7.2 Ejerens ansvar.....	26		
7.3 Betjening	26		
7.4 Testkørsel.....	27		
7.5 Drift.....	27		
7.6 Under drift.....	27		
8 Driftsstandsning/afmontering	28		
8.1 Personalekvalifikationer.....	28		
8.2 Brugerens ansvar.....	28		
8.3 Driftsstandsning.....	28		

1 Generelt

1.1 Om denne vejledning

Denne vejledning er en del af produktet. Tilsigtet anvendelse og korrekt håndtering forudsætter, at vejledningen overholdes:

- Læs vejledningen omhyggeligt, inden der udføres aktiviteter.
- Opbevar altid vejledningen tilgængeligt.
- Overhold alle anvisninger vedrørende produktet.
- Overhold alle mærkninger på produktet.

Den originale driftsvejledning er på tysk. Alle andre sprog i denne vejledning er oversættelser af den originale monterings- og driftsvejledning.

1.2 Ophavsret

WILO SE © 2023

Distribution og reproduktion af dette dokument, udnyttelse og kommunikation af dets indhold er forbudt, medmindre det udtrykkeligt er godkendt. Overtrædelser vil resultere i erstatningsansvar. Alle rettigheder forbeholdes.

1.3 Der tages forbehold for ændringer

Wilo forbeholder sig retten til at ændre de nævnte data uden forudgående varsel og hæfter ikke for tekniske unøjagtigheder og/eller udeladelser. De anvendte billeder kan afvige fra originalen og vises kun som eksempler på produkterne.

1.4 Garanti- og ansvarsfraskrivelse

Wilo yder ingen garanti og hæfter ikke i især følgende tilfælde:

- Utilstrækkelig dimensionering som følge af mangelfulde eller forkerte oplysninger fra bruger eller ordregiver
- Manglende overholdelse af denne vejledning
- Ukorrekt anvendelse
- Ukorrekt opbevaring eller transport
- Forkert montering eller afmontering
- Mangelfuld vedligeholdelse
- Uautoriseret reparation
- Mangelfuldt monteringsunderlag
- Kemiske, elektriske eller elektrokemiske påvirkninger
- Slid

2 Sikkerhed

Dette kapitel indeholder grundlæggende anvisninger, som skal overholdes i alle produktets livsfaser. Manglende overholdelse af disse anvisninger medfører:

- fare for personer
- fare for miljøet
- materielle skader
- bortfald af retten til erstatningskrav

2.1 Mærkning af sikkerhedsforskrifter

I denne monterings- og driftsvejledning anvendes sikkerhedsforskrifter for ting- og personskader. Disse sikkerhedsforskrifter vises på forskellige måder:

- Sikkerhedsforskrifter vedrørende personskader begynder med et signalord og har et dertilhørende **foranstillet symbol** på grå baggrund.



FARE

Faretype og -kilde!

Farens konsekvenser og anvisninger til undgåelse af faren.

- Sikkerhedsforskrifter vedrørende materielle skader begynder med et signalord og vises **uden** symbol.

FORSIGTIG

Faretype og -kilde!

Konsekvenser eller informationer.

Signalord

- **FARE!**
Manglende overholdelse medfører død eller alvorlige kvæstelser!
- **ADVARSEL!**
Manglende overholdelse kan medføre (meget alvorlige) kvæstelser!
- **FORSIGTIG!**
Manglende overholdelse kan medføre tingskader, risiko for to-talskade.
- **BEMÆRK!**
Nyttig oplysning vedrørende håndtering af produktet

Symboler

I denne vejledning anvendes følgende symboler:



Fare for elektrisk spænding



Fare for eksplosion



Personlige værnemidler: Bær beskyttelseshjelm



Personlige værnemidler: Bær sikkerhedssko



Personlige værnemidler: Bær beskyttelseshandsker



Personlige værnemidler: Bær beskyttelsesbriller



Personlige værnemidler: Bær åndedrætsværn



Generelt påbudssymbol – Overhold anvisningerne



Nyttig oplysning

Tekstopmærkninger

- ✓ Forudsætning
- 1. Arbejdstrin/optælling
 - ⇒ Bemærk/anvisning

Mærkning af krydshenvisninger

Navnet på kapitlet eller tabellen står i anførelsestegn " ". Sidetallet vises i firkantede parenteser [].

2.2 Personalekvalifikationer

- Personalet er instrueret i de lokalt gældende arbejdsmiljøforskrifter.
- Personalet har læst og forstået monterings- og driftsvejledningen.
- Monterings-/afmonteringsarbejde: faglært arbejdskraft inden for VVS-området
Fastgørelse og opdriftssikring, tilslutning af kunststofrør
- Jordmontering (under gulv): faglært arbejdskraft i anlægsteknik og rørledningskonstruktion
Udgravning og klargøring af hul, opfyldning af hul, opdriftssikring, tilslutning af plastrør.
- Elektrisk arbejde: faglært elektriker
Person med egnet faglig uddannelse, viden og erfaring, som er i stand til at se og undgå farerne i forbindelse med elektricitet.
- Vedligeholdelsesarbejde: fagkyndig person (faglært arbejdskraft inden for VVS-området)
Farer som følge af spildevand, grundlæggende viden om løfteanlæg, krav iht. EN 12056
- Arbejde med løft: faglært arbejdskraft til betjening af løfteanordninger
Løfteudstyr, anhugningsgrej, anhugningspunkter

Børn og personer med nedsatte evner

- Personer under 16 år: Må ikke anvende produktet.
- Personer under 18 år: Skal være under opsyn, når produktet anvendes (supervisor)!
- Personer med nedsatte fysiske, sensoriske eller mentale evner: Må ikke anvende produktet!

2.3 Elektrisk tilslutning

- Udfør den elektriske tilslutning i overensstemmelse med instruktionerne for de anvendte enheder.
- Forbind alle elektriske enheder med jord i henhold til de lokale forskrifter!

2.4 Overvågningsanordninger

Skakten anvendes til at samle spildevand. I tilfælde af fejl i anlægget kan spildevandet stå helt op i tilløbet. I en nødsituation kan skakten løbe over.

For at øge driftssikkerheden anbefales det at installere en alarm for høj vandstand. For at øge sikkerheden bør alarmen for høj vandstand meldes via GSM eller feltbus.

2.5 Eksplosiv atmosfære i samlebeholderen

Fækalieholdigt spildevand kan i beholderen resultere i ophobning af gas. Ved ukorrekt installation eller vedligeholdelse kan denne ophobede gas sive ud i driftsrummet og danne en eksplosiv at-

mosfære. Denne atmosfære kan antændes og føre til eksplosion. Overhold nedenstående punkter for at forhindre en eksplosiv atmosfære:

- Beholderen må ikke være beskadiget (revner, utætheder eller porøst materiale)! Defekte løfteanlæg skal tages ud af drift.
- Alle tilslutninger til tilløb, trykledning og udluftningsledning skal tilsluttes korrekt og slutte tæt!
- Før udluftningsledningen over taget.
- Når beholderen åbnes (f.eks. ved vedligeholdelsesarbejder), skal det sikres, at luften skiftes ud!

2.6 Transport

- De love og forskrifter vedrørende arbejdssikkerhed og forebyggelse af ulykker, der gælder på anvendelsesstedet, skal overholdes.
- Afmærk og afspær arbejdsområdet.
- Hold uvedkommende personer væk fra arbejdsområdet.
- Transportér skakten på en palle.
- Placer skakten lodret.
For at undgå beskadigelse af rørføring og rørforbindelser skal skakten holdes lodret under transport.
- Sørg for at sikre skakten mod at glide og vælte.
Sørg for at plastdelene ikke deformeres ved surring.
- Fjern løse komponenter fra produktet.

2.7 Anvendelse af løfteudstyr

Hvis der anvendes løfteudstyr (løfteanordning, kran, kædetalje ...), skal følgende punkter overholdes:

- Bær beskyttelseshjelm iht. EN 397!
- Overhold de lokale bestemmelser vedrørende anvendelse af løfteudstyr.
- Det er ejerens ansvar at sørge for, at løfteudstyret anvendes korrekt!
- **Anhugningsgrej**
 - Anvend anhugningsgrej, som er lovmæssigt defineret og godkendt.
 - Vælg det anhugningsgrej, der passer til anhugningspunktet.
 - Fastgør anhugningsgrejet i anhugningspunktet iht. de lokalt gældende bestemmelser.
- **Løfteudstyr**
 - Kontrollér inden brug, at løfteudstyret fungerer korrekt!
 - Tilstrækkelig bæreevne.
 - Sørg for at sikre tilstrækkelig stabilitet under brug.
- **Løft**
 - Sørg for, at produktet ikke kommer i klemme ved løft og sænkning.
 - Den maksimalt tilladte bæreevne må ikke overskrides!

- Hvis det er nødvendigt (f.eks. ved manglende udsyn), skal der være en ekstra person til stede for at koordinere.
- Der må ikke opholde sig personer under hængende byrde!
- Løft ikke byrder hen over arbejdspladser, hvor der opholder sig personer!

2.8 Monterings-/afmonteringsarbejder

- De love og forskrifter vedrørende arbejdssikkerhed og forebyggelse af ulykker, der gælder på anvendelsesstedet, skal overholdes.
- Afmærk og afspær arbejdsområdet.
- Hold uvedkommende personer væk fra arbejdsområdet.
- Fjern genstande, som ligger og flyder i arbejdsområdet.
- Hvis vejrforholdene gør det umuligt at arbejde sikkert, skal arbejdet afbrydes.
- Luk tilløbs- og trykledningen.
- Arbejdet skal altid udføres af to personer.
- I lukkede rum, kan der ophobe sig giftige eller kvælende gasser. Overhold beskyttelsesforanstaltningerne i henhold til virksomhedsreglementet, f.eks. medtagning af gasdetektor.

2.9 Under drift

- Åbn alle afspærringsventiler i tilløbs- og trykledningen!
- Den maksimale tilløbsmængde er mindre end anlæggets maksimale pumpeydelse.
- Inspektionsåbningerne må ikke åbnes!
- Sørg for ventilation af skakten!

2.10 Vedligeholdelsesarbejder

- Luk tilløbs- og trykledningen.
- Udfør kun vedligeholdelsesarbejder, som er beskrevet i denne monterings- og driftsvejledning.
- Brug udelukkende originale dele fra producenten. Brugen af uoriginale dele fritager producenten for ethvert ansvar.
- Opsaml straks lækager af pumpemedier og forbrugsmidler, og bortskaf dem i henhold til de lokalt gældende retningslinjer.

Installerede pumper og tilbehør

- Afbryd produkter fra strømnettet, og sørg for at sikre dem mod utilsigtet gentilkobling.
- Udfør vedligeholdelsesarbejde i overensstemmelse med instruktionerne for produkterne.

2.11 Ejerens ansvar

- Stil monterings- og driftsvejledningen til rådighed på personalets eget sprog.
- Sørg for, at personalet har den nødvendige uddannelse til de forskellige arbejder.
- Stil personlige værnemidler til rådighed. Sørg for, at personalet bruger værnemidlerne.
- Hold altid sikkerheds- og informationsskiltene på produktet i læsbar stand.
- Orientér personalet om anlæggets funktionsmåde.

- Afmærk og afspær arbejdsområdet.

3 Indsats/anvendelse

3.1 Anvendelsesformål

FORSIGTIG

Beholderen kan revne på grund af overtryk!

Overhold nedenstående punkter for at forhindre et overtryk i beholderen:

- Den maksimale tilløbshøjde for det nederste tilløb er 5 m (16,5 ft).
- Den maksimale tilløbsmængde er mindre end den maksimale volumenstrøm ved driftspunktet!

Anvendelse

- Som løfteanlæg i bygninger (installation over jorden).
- Som skakt uden for bygninger (installation under gulv).
- Til tilbageløbssikret vandafledning af
 - Afløbssteder under tilbageløbsniveauet
 - Afløbssteder, som ikke kan afvandet via et naturligt fald.

Pumpemedium

Til opsamling og pumpning i erhvervs- og industriområder af:

- Spildevand med fækalier

BEMÆRK! Hvis der pumpes fedtholdigt spildevand, skal der installeres en fedtudskiller foran skakten!

Spildevandspumpning iht. 12050

- DIN EN 12050-1:
 - DrainLift WS 40E/D med Rexa PRO-S ...
- EN 12050-1:
 - 3DrainLift WS 40E/D med Rexa MINI3-S ...
 - DrainLift WS 40E/D med Rexa FIT-S ...
 - DrainLift WS 50E/D med Rexa UNI ...

3.2 Ukorrekt anvendelse



FARE

Eksplosion som følge af tilførsel af eksplosive medier!

Tilførsel af let antændelige og eksplosive medier (benzin, kerosin osv.) i ren form er forbudt. Der er livsfare som følge af eksplosion!

Nedenstående pumpemedier må **ikke** tilføres:

- Spildevand fra afløbsgenstande, som ligger over tilbageløbsniveauet og kan afvandes i frit fald.
- Murbrokker, aske, affald, glas, sand, gips, cement, kalk, mørtel, fibermaterialer, tekstiler, papirhåndklæder, vådservietter (fiberklude, fugtige toiletservietter), bleer, pap, groft papir, kunstharpiks, tjære, køkkenaffald, fedt, olie
- Affald fra slagtning, destruktion af dyrekroppe og dyrehold (gylle ...)
- Giftige, aggressive og korrosive pumpemedier som tungmetaller, biocider, plantebeskyttelsesmidler, syrer, lud, salte, svømmebassin vand
- Rengørings-, desinfektions-, opvaske- og vaskemidler i overdoserede mængder og sådanne, der danner uforholdsmæssigt meget skum
- Drikkevand

Til den tilsigtede anvendelse hører også, at denne vejledning overholdes. Enhver anvendelse derudover anses for at være ukorrekt.

4 Produktbeskrivelse

4.1 Konstruktion

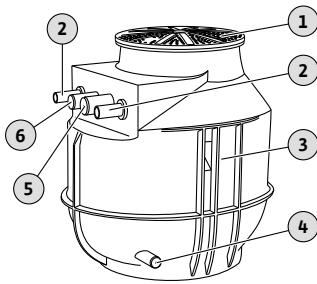


Fig. 1: Opbygning

Plastskakt med rørføring til tilslutning af en eller to pumper. Velegnet til jordmontering eller opstilling i bygning.

1	Skaktdæksel
2	Tilslutning trykledning
3	Pumpeskakt
4	Tilslutning tømmeledning/håndmembranpumpe
5	Tilslutning udluftningsledning
6	Tilslutning kabelrør

Skakt

Skakt med optimeret geometri, der sikrer aflejningsfri drift. Skaktlegerne med ribber, der sikrer uovertruffen formfasthed og opdriftssikkerhed. Tilløbene kan frit vælges. Udstyret med to integrerede transportøjer til anhugning af løftegrej. Der kan gås på skaktdækslet, som buer opad, og som kan belastes med maks. 200 kg. Ved opstilling i bygninger er skakten udstyret med en gulvfiksering.

Rørføring

- Trykrør med flangeforbindelse på pumpesiden
- Afspærringsventil
- Overfladekobling
- Kuglekontraventil (integreret i overfladekoblingen)
- Beholdervolumen: 255 l/67 US.liq.gal. (WS...E)/400 l/105 US.liq.gal. (WS...D)
- Maksimalt tryk i trykledningen: 6 bar (87 psi)
- Tryktilslutning: R 1½ (WS 40), R 2 (WS 50)
- Tilløbstilslutning: DN 100/150/200
- Udluftningstilslutning: 75 mm (3 in)
- Kabelrør til jordmontering: 63 mm (2,5 in)
- Kabelforskrninger til opstilling i bygning:
 - WS 40E .../WS 50E ...: 1x M25 + 2x M16
 - WS 40D .../WS 50D ...: 2x M25 + 2x M16
- Pumpemedietemperatur: 3 ... 40 °C (37 ... 104 °F)
- Omgivende temperatur maks.: 3 ... 40 °C (37 ... 104 °F)
- Maks. grundvandsniveau: 500 mm (20 in)

4.2 Tekniske data

4.3 Brøndforlænger

	DrainLift WS 40E ... DrainLift WS 50E ...	DrainLift WS 40D ... DrainLift WS 50D ...
Højde på brøndforlænger	300 mm (12 in)	300 mm (12 in)
Samle højde på skakt	1342 mm (53 in)	1342 mm (53 in)
Maks. beholdervolumen	325 l (86 US.liq.gal)	470 l (124 US.liq.gal)
Maks. grundvandsniveau	1000 mm (39 in)	500 mm (20 in)

4.4 Materialer

- Skakt: PE
- Rørføring: 1.4404 (AISI 316L)
- Overfladekobling: PUR
- Kontraventil: PUR
- Afspærringsventil: Rødgods

4.5 Typekode

Eks.:	DrainLift WS 40E
DrainLift	Produktfamilie
WS	Pumpeskakt
40	Størrelse
E	Skaktudførelse: <ul style="list-style-type: none"> • E = Enkeltskakt • D = Dobbeltskakt

4.6 Leveringsomfang

- Kunststofs skakt med indbygget rørføring
 - Rørføring med afspærringsventil og overfladekobling med integreret kontraventil
- Skaktdæksel med pakning

4.7 Tilbehør

- HT-dobbeltmuffe 50 mm (2 in) til tømningstilslutning
- Tilløbssæt med hulsav 124 mm (5 in) og pakning DN 100
- Gulvfiksering
- Monterings- og driftsvejledning
- Brøndforlænger
- Klemgevindforbindelse
- Afspærringsventil
- Tilløbssæt (pakning og hulsav)
- Håndmembranpumpe
- Styreenhed
- Flydekontakt
- Niveauføler
- Zenerbarriere
- Eksplosionskillerelæ
- Alarmafbyder
- Blitzlampe
- Horn

5 Transport og opbevaring

5.1 Levering

- Når leverancen er modtaget, skal den omgående kontrolleres for mangler (er der beskadigede komponenter, er leverancen komplet).
- Notér eventuelle mangler i fragtpapirerne!
- Eventuelle mangler skal på modtagelsesdagen indberettes til transportfirmaet eller producenten.
- Krav, der meddeles senere, kan ikke gøres gældende.

5.2 Transport

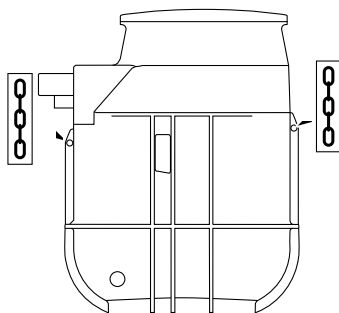


Fig. 2: Anhugningspunkter

5.3 Transport med løfteudstyr

- Brug værnemidler! Overhold virksomhedsreglementet.
 - Beskyttelseshandsker: 4X42C (uvex C500 wet)
 - Sikkerhedssko: Beskyttelsesklasse S1 (uvex 1 sport S1)
- Transportér skakten på en palle.
- Placer skakten lodret.

For at undgå beskadigelse af rørføring og rørforbindelser skal skakten holdes lodret under transport.
- Sørg for at sikre skakten mod at glide og vælte.

Sørg for at plastdelene ikke deformeres ved surring.
- Luk eksisterende åbninger, så de er vandtætte.
- Fjern løst tilbehør fra skakten, og pak det særskilt.

BEMÆRK! Rengør og desinficer brugte skakter grundigt før forsendelse!

Hvis der anvendes løfteudstyr (løfteanordning, kran, kædetalje ...), skal følgende punkter overholdes:

- Bær beskyttelseshjelm iht. EN 397!
- Overhold de lokale bestemmelser vedrørende anvendelse af løfteudstyr.
- Det er ejerens ansvar at sørge for, at løfteudstyret anvendes korrekt!
- **Anhugningsgrej**
 - Anvend anhugningsgrej, som er lovmæssigt defineret og godkendt.
 - Vælg det anhugningsgrej, der passer til anhugningspunktet.
 - Fastgør anhugningsgrejet i anhugningspunktet iht. de lokalt gældende bestemmelser.
- **Løfteudstyr**
 - Kontrollér inden brug, at løfteudstyret fungerer korrekt!
 - Tilstrækkelig bæreevne.
 - Sørg for at sikre tilstrækkelig stabilitet under brug.
- **Løft**
 - Sørg for, at produktet ikke kommer i klemme ved løft og sænkning.
 - Den maksimalt tilladte bæreevne må ikke overskrides!
 - Hvis det er nødvendigt (f.eks. ved manglende udsyn), skal der være en ekstra person til stede for at koordinere.
 - Der må ikke opholde sig personer under hængende byrde!
 - Løft ikke byrder hen over arbejdspladser, hvor der opholder sig personer!

5.4 Opbevaring



FARE

Livsfare som følge af sundhedsfarlige pumpemedier!

Fare for en bakteriel infektion!

- Desinficer skakten efter tømning og før demontering!
- Overhold anvisningerne i virksomhedsreglementet!

- Tøm skakten helt.
- Placer skakt på et fast underlag. Kontrollér stabiliteten.
- Sørg for at sikre skakten, så det ikke kan vælte eller glide!
- Lagerforhold:
 - Maks.: -15 ... 60 °C (5 ... 140 °F), maks. luftfugtighed: 90 %, ikke-kondenserende.
 - Anbefaling: 5 ... 25 °C (41 ... 77 °F), relativ luftfugtighed: 40 ... 50 %.
- Luk alle åbningerne vandtæt.
- Skakten må ikke opbevares i rum, hvor der udføres svejsearbejder. De gasarter eller stråler, der opstår, kan angribe plastdelene.
- Beskyt skakten mod direkte sollys. Ekstrem varme kan føre til deformationer på plastdelene!

Hvis der er installeret pumper eller signalgivere, skal der også tages højde for følgende punkter:

- Luk enderne af tilslutningskablerne, så der ikke kan trænge fugt ind.
- Rul tilslutningskablerne op i et bundt, og fastgør bundtet i skakten.
- Overhold oplysninger om den maksimale opbevaringstemperatur for pumperne og signalgiverne.
- Opbevar styreenhed i henhold til producentens anvisninger.

6 Installation og elektrisk tilslutning

6.1 Personalekvalifikationer

- Monterings-/afmonteringsarbejde: faglært arbejdskraft inden for VVS-området
Fastgørelse og opdriftssikring, tilslutning af kunststofrør
- Jordmontering (under gulv): faglært arbejdskraft i anlægsteknik og rørledningskonstruktion
Udgravning og klargøring af hul, opfyldning af hul, opdriftssikring, tilslutning af plastrør.
- Arbejde med løft: faglært arbejdskraft til betjening af løfteanordninger
Løfteudstyr, anhugningsgrej, anhugningspunkter
- Personalet er instrueret i de lokalt gældende arbejdsmiljøforskrifter.
- Personalet har læst og forstået monterings- og driftsvejledningen.

6.2 Opstillingstyper

- Opstilling (over gulv) i bygningen
- Jordmontering (under gulv) uden for bygningen

6.3 Brugerens ansvar

- Overhold gældende sikkerhedsforskrifter og forskrifter vedrørende forebyggelse af ulykker.
- Overhold alle forskrifter vedrørende arbejde med tung last og hængende last.
- Stil personlige værnemidler til rådighed. Sørg for, at personalet bruger værnemidlerne.
- Overhold de lokale bestemmelser vedrørende afløbsinstallationer ved drift af spildevandstekniske anlæg.
- Bygningsværket/fundamentet skal være tilstrækkeligt solidt, så der kan etableres en sikker og funktionel fastgørelse. Det er ejeren, der er ansvarlig for etablering af et egnet bygningsværk/fundament!
- Afmærk arbejdsområdet.
- Hold uvedkommende personer væk fra arbejdsområdet.
- Sørg for, at der er fri adgang til opstillingsstedet.
- Vandret og plan opstillingsflade!
- Udfør installationen i henhold til de lokalt gældende forskrifter.
- Hvis vejrforholdene (f.eks. isdannelse, kraftig vind) gør det umuligt at arbejde sikkert, skal arbejdet afbrydes.
- Kontrollér, at de foreliggende planlægningsdokumenter (installationsplaner, opstillingssted samt tilløbsforhold) er komplette og korrekte.
- Sørg for at føre og klargøre rørledningerne i henhold til planlægningsdokumenterne.

6.4 Installation – opstilling i bygning (over gulv)



FARE

Fare som følge af sundhedsfarlige pumpemedier under installationen!

Fare for en bakteriel infektion!

- Rent og desinficeret opstillingssted.
- Spildte dråber skal straks tørres op.
- Overhold anvisningerne i virksomhedsreglementet!
- Hvis der kan opstå kontakt med sundhedsfarlige pumpemedier, skal følgende personlige værnemidler anvendes:
 - Lukkede beskyttelsesbriller
 - Mundbind
 - Beskyttelseshandsker



FARE

Livsfare under risikofyldt enearbejde!

Arbejder i skakter og snævre rum samt arbejder med risiko for fald er farlige arbejder. Disse arbejder må ikke udføres alene!

- Disse arbejder må kun udføres sammen med en ekstra person!



BEMÆRK

Opstilling af skakten i bygninger

Sørg for at overholde EN 12056 og de lokale forskrifter ved installation!

- Brug værnemidler! Overhold virksomhedsreglementet.
 - Beskyttelseshandsker: 4X42C (uvex C500 wet)
 - Sikkerhedssko: Beskyttelsesklasse S1 (uvex 1 sport S1)
- Forbered opstillingsstedet:
 - Rent, rengjort for grove faste stoffer
 - Tørt
 - Frostfrit
 - Godt oplyst
- Luft tilstrækkeligt ud i driftsrummet.
- Forlad straks arbejdsstedet, hvis der ophobes giftige eller kvælende gasser!
- Overhold en fri afstand rundt om anlægget på min. 60 cm (2 ft).
- I tilfælde af uheld: Etablér pumpebrønd i driftsrummet, min. dimension: 500x500x500 mm (20x20x20 in). Vælg passende pumpe. Giv mulighed for manuel tømning.
- Sørg for at trække alle tilslutningskabler i henhold til forskrifterne. Der må ikke udgå fare (snublefare, beskadigelse under drift) fra tilslutningskablerne. Kontrollér, om kabeltværsnit og kabellængde er tilstrækkelig til den valgte installationstype.
- Installation af styreenheder: Overhold anvisningerne i producentvejledningen (IP-klasse, oversvømmelsessikkert, områder med risiko for eksplosion)!

6.4.1 Anvisninger vedrørende fastgørelsesmaterialet

Installationen af produktet kan udføres på forskellige bygningsværker (beton, stålkonstruktion osv.). Vælg fastgørelsesmateriale, der passer til det pågældende bygningsværk. For at sikre korrekt installation skal følgende anvisninger vedrørende fastgørelsesmaterialet overholdes:

- Undgå revner og afskalninger i bygningsmaterialet, **overhold minimumafstandene til kanten.**
- Sørg for fast og sikker montering, **overhold den angivne borehulsdybde.**
- Borestøv forringer holdestykken, **blæs eller sug altid borehullet rent.**
- Brug kun fejlfrie komponenter (f.eks. skruer, dyvler og mørtelpatroner).

6.4.2 Anvisninger vedrørende rørføring

Under drift er rørføringen udsat for forskellige tryk. Derudover kan der forekomme trykspidser (f.eks. når kontraventilen lukkes), som alt efter driftsforhold kan være mange gange højere end pumpetrykket. Disse forskellige tryk belaster rørledninger og rørforbindelser. For

at sikre en sikker og fejlfri drift skal rørledningerne og rørforbindelserne kontrolleres med henblik på nedenstående parametre og dimensioneres i henhold til kravene:

- Rørledninger på opstillingsstedet er selvbærende.
Der må hverken indvirke tryk- eller trækkræfter på løfteanlægget.
- Rørføringens og rørforbindelsernes trykbestandighed
- Rørforbindelsernes trækstyrke (= forbindelse, der er kraftsluttende på langs)
- Tilslut rørledningerne spændings- og vibrationsfrit.
- Installér en afspæringsventil i tilløbet og i trykledningen på opstillingsstedet!

6.4.3 Arbejdstrin

Skakten installeres i følgende trin:

- Forberedende arbejde.
- Opstilling af skakt.
- Tilslut trykledningen.
- Tilslut tilløbet.
- Tilslut udluftningen.
- Tilslut nødtømningen.
- Installation af pumpe.
- Installation af niveaustyring.
- Træk tilslutningskablet.
- Montering af skaktdæksel.

6.4.4 Forberedende arbejde

- Pak skakten ud.
- Fjern sikringsmekanismen.
- Kontrollér leveringsomfanget.
- Forbered opstillingsstedet:
 - Vandret og plan opstillingsflade!
 - Tilstrækkelig plads til ekstra fri plads på mindst 60 cm (2 ft)!
 - Mulighed for fastgørelse med rawlplugs.
 - Rent, rengjort for grove faste stoffer
 - Tørt
 - Frostfrit
 - Godt oplyst
- Opbevar tilbehør til senere brug:
 - Skaktafdækning
 - Y-stykke
Skakterne WS 40 ... D og WS 50 ... D har en separat rørføring til hver enkelt pumpe.
Dermed også to tryktilslutninger.
BEMÆRK! Y-stykke stilles til rådighed på opstillingsstedet!
 - Styreenhed
 - Niveaustyring

6.4.5 Opstilling af skakt

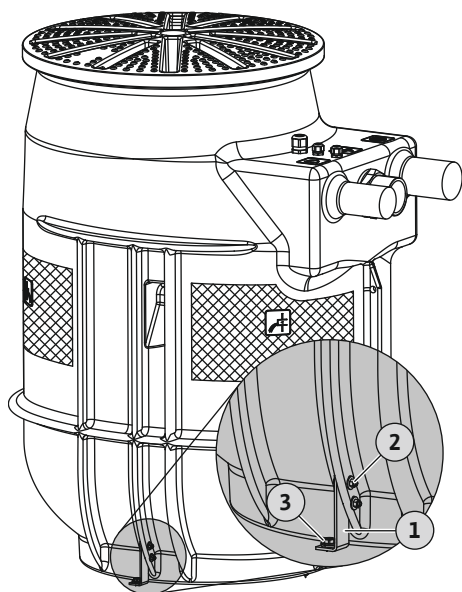


Fig. 3: Opstilling af skakt

1	Monteringsvinkler (2 styk)
2	Fastgørelse af monteringsvinkel: <ul style="list-style-type: none"> • 4x sekskantskruer M5x25 • 4x sekskantmøtrikker M5 • 8x skiver
3	Gulvfiksering: <ul style="list-style-type: none"> • 2x lange rawplugs SXRL 10x80FUS • 2x sekskantskruer 7 mm

Installér skakten vrid- og opdriftssikkert. Hertil skal løfteanlægget forankres i gulvet.

- ✓ De forberedende arbejder er afsluttet.
- ✓ Opstillingsstedet er klargjort i henhold til planlægningsdokumenterne.
- ✓ Medfølgende fastgørelsesmateriale: Bemærk oplysninger om monteringsunderlaget! Sørg om nødvendigt for passende fastgørelsesmateriale til gulvfikseringen på opstillingsstedet.
- ✓ Skruenøgle SW8 og SW13

1. Placer skakten på opstillingsstedet, og juster den i forhold til rørføringen på opstillingsstedet.

BEMÆRK! Skakten skal stå lodret!

2. Monter monteringsvinkler på skaktribberne (pos. 2).
3. Marker borehuller.
4. Stil skakten til side.
5. Bor huller, og rengør dem.
6. Indsæt rawplugs (pos. 3)
7. Juster skakten i forhold til borehullerne.
8. Fastgør skakten til underlaget (pos. 3).
 - ▶ Skakt monteret vrid- og opdriftssikkert.
 - ▶ Næste trin: Tilslut trykledningen.

6.4.6 Tilslutning af trykledningen

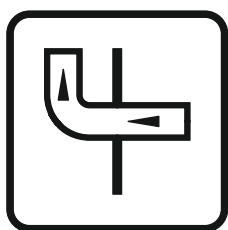
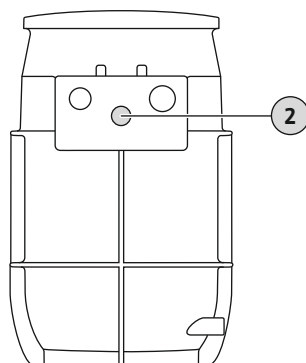


Fig. 4: Mærkning på skakten

DrainLift WS 40E/50E



DrainLift WS 40D/50D

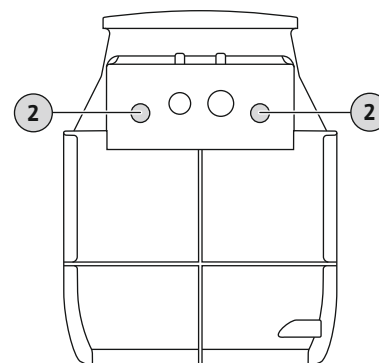


Fig. 5: Tryktilslutning

2	Tryktilslutning
---	-----------------

Vær opmærksom på følgende ved tilslutning af trykledningen:

- Gennemstrømningshastighed i trykledningen: 0,7 m/s (2.3 ft/s) til 2,3 m/s (7.5 ft/s)!
- Det er ikke tilladt at reducere rørdiameteren!
- Alle tilslutninger skal være helt tætte!
- Træk trykledningen frostsikkert.
- Installér afspærringsventil.

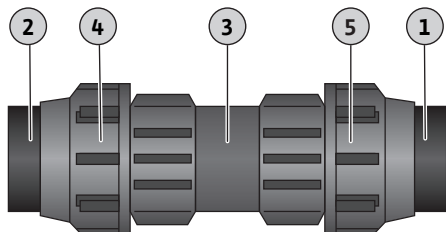


Fig. 6: Tilslutning af trykledningen

1	Trykafgang skakt
2	Trykledning, på opstillingsstedet
3	Klemgevindforbindelse, fast del
4	Klemgevindforbindelse, klemring
5	Klemgevindforbindelse med indvendigt gevind 2 1/2"

- ✓ Skakt er installeret korrekt.
- ✓ Trykledningen er installeret fagligt korrekt i forhold til trykstudsens i henhold til planlægningsdokumenterne.
- ✓ Monteringsmateriale DrainLift WS 40E/WS 50E: 1x klemgevindforbindelse eller gevindfittings, stilles til rådighed på opstillingsstedet.
- ✓ Monteringsmateriale DrainLift WS 40D/WS 50D: 2x klemgevindforbindelser eller gevindfittings og Y-stykke, stilles til rådighed på opstillingsstedet

1. Løsn klemring uden at skrue den af.
2. Skru klemgevindforbindelse på trykafgang.
3. Sæt trykledning helt ind i klemgevindforbindelse til anslag.
4. Spænd omløbermøtrik og klemring godt fast.
5. Spænd klemring godt fast.
 - ▶ Trykledningen er sluttet til.
 - ▶ Næste trin: Tilslut tilløbet.

6.4.7 Tilslut tilløbet

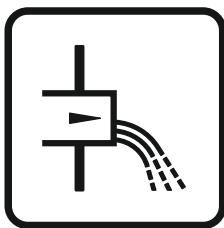


Fig. 7: Mærkning på skakten

Tilløbet kan vælges frit til at forløbe enten i de markerede flader på skaktvæggen.

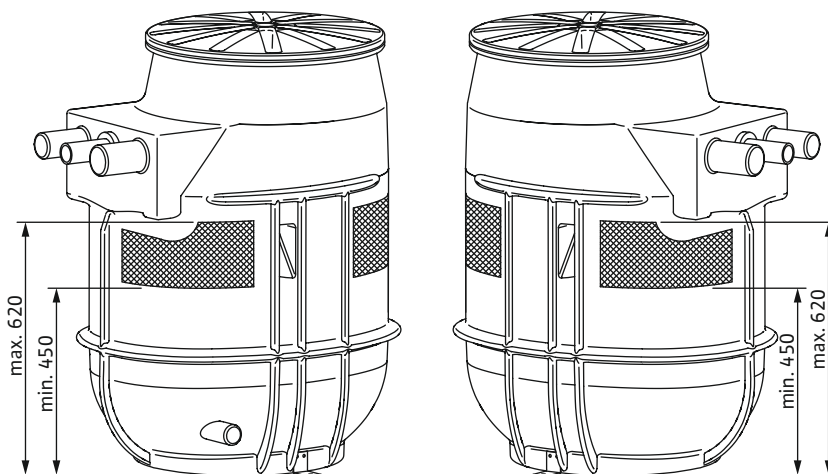


Fig. 8: Tilløbsflader

Vær opmærksom på følgende ved tilslutning af tilløbet:

- Tilslut tilløbet i de markerede områder. Hvis tilløbet forløber uden for de markerede områder, kan der opstå følgende problemer:
 - Tilslutning utæt.
 - Skaktens statik påvirkes.
 - Tilbageløb i tilløbsledningen.
- Undgå, at væske og luft pludselig vælder ind i skakten. Træk tilløbet fagligt korrekt.

FORSIGTIG! Væske eller luft, der pludselig vælder ind i skakten, kan resultere i funktionsforstyrrelser ved niveaustyringen!
- For at tilløbsledningen kan løbe tom af sig selv, skal tilløbsledningen føres med fald til skakten.
- Alle tilslutninger skal være helt tætte!
- Installér afspærringsventilen i tilløbet!

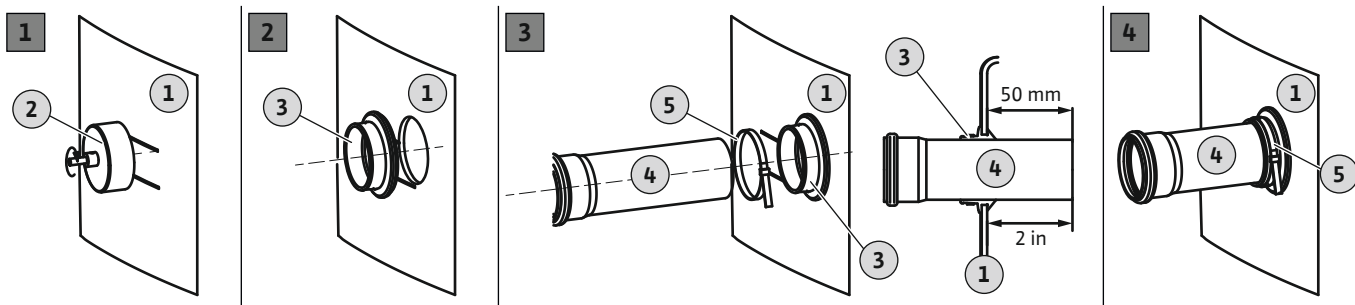


Fig. 9: Tilslut tilløbet

1	Beholdervæg
2	Hulsav til boremaskine
3	Tilløbspakning
4	Tilløbsrør
5	Rørbøjle

- ✓ Skakt er installeret korrekt.
 - ✓ Tilløbsledningen er installeret korrekt frem til skakten i henhold til planlægningsdokumenterne.
 - ✓ Monteringsmateriale forefindes:
 - 1 stk. hulsav
 - 1 stk. boremaskine
 - 1 stk. tilløbspakning
 - 1 stk. rørbøjle
1. Markér tilløbspunktet på skakten.
 2. Bor hullet til tilløbet i skaktvæggen med den medfølgende hulsav. Bemærk følgende punkter ved boring af huller i skakten:
 - Vær opmærksom på tilløbsfladernes dimensioner. **FORSIGTIG! Hele hullet skal være inden for de markerede tilløbsflader!**
 - Boremaskinens maks. hastighed: 200 o/min
 - Kontrollér hullets diameter: DN 100 = 124 mm (5 in). **BEMÆRK! Bor tilslutningen omhyggeligt. Hullets kvalitet er afgørende for tilslutningens tæthed!**
 - Sørg for korrekt spånfjernelse! Hvis spånfjernelsen aftager, vil materialet for hurtigt blive varmet op og smelte.
 - ⇒ Afbryd boringen, lad materialet køle af, og rengør hulsaven!
 - ⇒ Reducér boremaskinens hastighed.
 - ⇒ Variér fremføringstrykket under boring.
 3. Afgrat og glat skærefladen.
 4. Sæt tilløbspakningen ind i hullet.
 5. Skub rørbøjlen på tilløbspakningen.
 6. Gør tilløbspakningens indvendige flade fugtig ved hjælp af et glidemiddel.
 7. Skub tilløbsrøret ind i tilløbspakningen. Skub tilløbsrøret 50 mm (2 in) ind i skakten.
 8. Forbind tilløbspakning og -rør fast ved hjælp af rørbøjlen. **Tilspændingsmoment: 5 Nm (3,7 ft·lb).**
 - ▶ Tilløbet er sluttet til.
 - ▶ Næste trin: Tilslut udluftningen.

6.4.8 Tilslutning af udluftningen

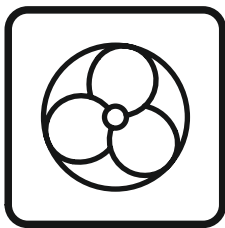
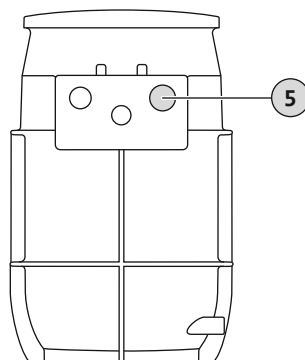


Fig. 10: Mærkning på skakten

Tilslutningen af en udluftningsledning er påbudt. Overhold følgende punkter ved tilslutning af udluftningsledningen:

- Før udluftningsledningen over taget.
- Alle tilslutninger skal være helt tætte.

DrainLift WS 40E/50E



DrainLift WS 40D/50D

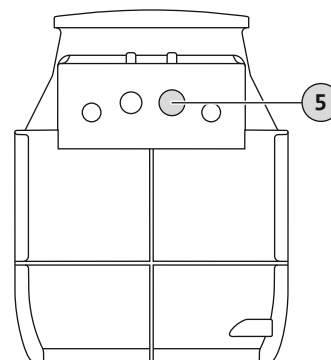


Fig. 11: Tilslutning udluftning

5 Tilslutning udluftningsledning

- ✓ Skakt er opstillet fagligt korrekt.
 - ✓ Udluftningsledningen på opstillingsstedet er ført fagligt korrekt.
 - ✓ HT-samlemuffe forefindes
1. Åbn udluftningsstuds: Savkant ca. 25 mm.
 2. Afgrat og glat savkanten.
 3. Sæt en HT-samlemuffe på den åbnede udluftningsstuds.
 4. Sæt et udluftningsrør på opstillingsstedet i HT-samlemuffen.
 - ▶ Udluftning installeret.
 - ▶ Næste trin: Tilslut nødtømningen.

6.4.9 Tilslut nødtømning



BEMÆRK

Tilslut ikke et tilløb til nødtømningen!

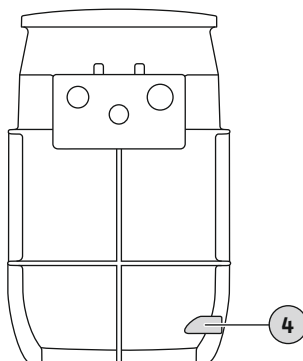
Ved et havari tømmes skakten ved hjælp af nødtømningen. Installer nødtømning. Ellers kan skakten ikke tømmes i nødstilfælde!

- Tilslut ikke et tilløb til nødtømningen!

Ved vedligeholdelsesarbejde på pumperne eller hvis pumperne svigter, kan skakten tømmes ved hjælp af nødtømningen. Hertil anbefaler vi at installere en håndmembranpumpe.

FORSIGTIG! Hvis pumperne svigter, opstår der tilbageløb i tilløbet, og skakten kan revne! Spær for tilløbet, og tøm skakten.

DrainLift WS 40E/50E



DrainLift WS 40D/50D

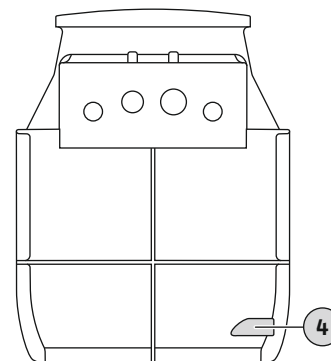


Fig. 12: Tilslutning af nødtømning

4 Tilslutning af nødtømning

Overhold følgende punkter ved installation af en håndmembranpumpe:

- Vælg en installationshøjde, som giver optimale betjeningsmuligheder.
- Slut håndmembranpumpen til nødtdømningen (laveste punkt, nærmest komplet tømning mulig).
- For at kunne åbne tømningstilslutningen kræves en hulsav 30 mm (1,3 in).
- Tilslut trykledningen efter afspæringsventilen på tryksiden.
Alternativt kan tilslutningen udføres direkte på samlekanalen via en rørsøjle.
- Alle tilslutninger skal være helt tætte!
- Overhold monterings- og driftsvejledningen til håndmembranpumpen!

6.4.10 Installation af pumpe

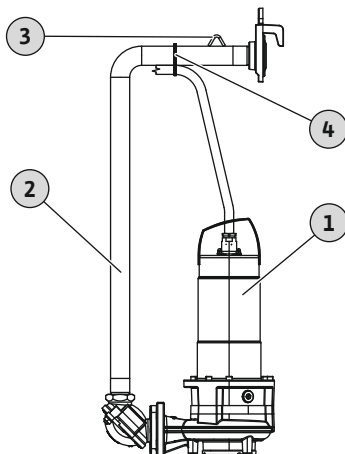


Fig. 13: Installation af pumpe

1	Pumpe
2	Trykrør
3	Anhugningspunkt
4	Kabelbindere

✓ Rørledninger på opstillingsstedet tilsluttet.

1. Pump eksisterende vand ud af skakten.
2. Fjern groft snavs i skakten.
3. Kobl trykrøret fra overfladekoblingen, og løft det ud af skakten.
4. Skru trykrøret fast på pumpen ved hjælp af det medfølgende monteringsmateriale.
5. Fastgør tilslutningskablet på den vandrette del af trykrøret med det medfølgende kabelbinder. Før kablet let spændt og uden at det hænger fra pumpen til kabelbinderen.
6. Fastgør løftekæden til anhugningspunktet på trykrøret.
7. Fastgør løftekæden til løfteudstyret.
8. Nedsenk pumpe og trykrør i skakten.
FORSIGTIG! Sørg for, at pumpe og trykrør ikke støder ind i eller bliver hængene i skaktkomponenter, når de sænkes ned. Afhængigt af pumpetypen drejes pumpen 90°, når den sænkes.
9. Kobl trykrøret til overfladekoblingen.
10. Frigør løftekæden fra løfteudstyret, og hæng den fast i kædekrogen i skakten.
 - ▶ Pumpe installeret. Næste trin: Installation af niveaustyring.

6.4.11 Installation af niveaustyring

Niveauregistreringen kan ske på følgende måder:

- Niveauføler
- Flydekontakt

BEMÆRK! Styreenheden skal have de rigtige indgange til de valgte signalgivere!

6.4.11.1 Flydekontakt

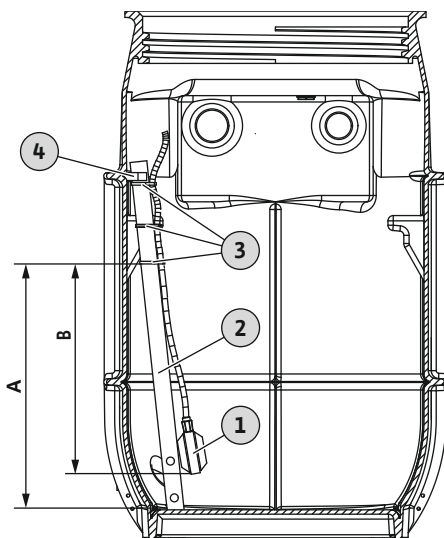


Fig. 14: Installation af flydekontakt

1	Flydekontakt
2	Holderør
3	Kabelbindere
4	Rørbøjle til fastgørelse af holderørret

✓ Undlad at installere svømmeren direkte i tilløbet.

✓ Svømmer har tilstrækkelig bevægelsesfrihed.

✓ Svømmer støder ikke imod i skakten.

1. Klik holderørret ud af rørbøjlen, og tag det ud af skakten.
2. Flydekontakt fastgjort på holderørret med tre kabelbindere. Bemærk kabellængde og fastgørelshøjde!
3. Monter holderørret i skakten igen, og luk rørbøjlen.

DrainLift	Fastgørelsespunkt Kabelbinder (A)*	Kabellængde Svømmer (B)*
WS 40 ...	460 mm (18 in)	380 mm (15 in)
WS 50 ...	460 mm (18 in)	380 mm (15 in)

* Værdierne refererer til tilløbets laveste punkt på 450 mm (17,5 in). Ved et større tilløb kan værdien tilpasses.

BEMÆRK! Installer en separat flydekontakt til oversvømmelsesregistrering for at øge driftssikkerheden! Alarm for høj vandstand indstilles til tilløbets laveste punkt for at forhindre et tilbageløb i tilløbsledningen.

6.4.11.2 Niveauføler

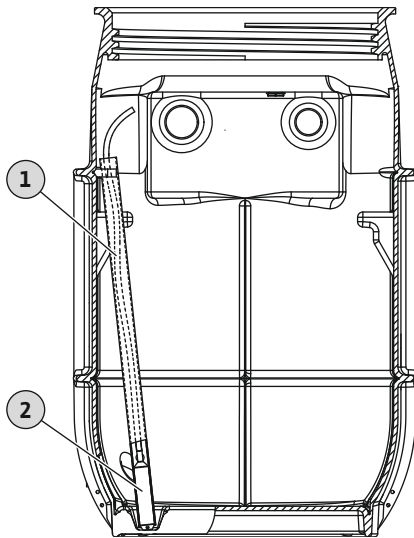


Fig. 15: Installation af niveauføler

1	Holderør
2	Niveauføler

- ✓ For at forhindre tilbageløb i tilløbsledningen skal skiftepunktet "Pumpen til" indstilles til ca. 50 mm (2,5 tommer) under tilløbets laveste punkt.
- ✓ Den nederste del af niveauføleren er konstant neddykket.

1. Indfør niveauføleren i holderøret.
2. Indstil skiftepunkter i styreenheden.

DrainLift	Pumpe Til*	Pumpe Fra	Alarm for høj vandstand*
WS 40 ...	0,4 m (16 in)	0,2 m (8 in)	0,45 m (18 in)
WS 50 ...	0,4 m (16 in)	0,2 m (8 in)	0,45 m (18 in)

* Værdierne refererer til tilløbets laveste punkt på 450 mm (17,5 in). Ved et større tilløb kan værdien tilpasses.

BEMÆRK! Installer en separat flydekontakt til oversvømmelsesregistrering for at øge driftssikkerheden! Alarm for høj vandstand indstilles til tilløbets laveste punkt for at forhindre et tilbageløb i tilløbsledningen.

6.4.12 Træk tilslutningskablet

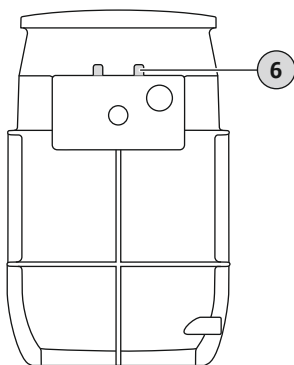



Fig. 16: Kabelgennemføringer



ADVARSEL

Eksplosionsfare som følge af udstrømmende gas!

I skakten kan der dannes eksplosiv atmosfære. Hvis den eksplosive atmosfære spredes ind i driftsrummet, er der eksplosionsfare!

- Alle åbninger (kabelgennemføringer, skaktafdækning ...) lukkes lufttætte!
- Sørg for regelmæssig udskiftning af luften i driftsrummet.
- Sørg for at få foretaget gasmålinger af en fagperson.

6	Kabelgennemføringer til opstilling i bygning: <ul style="list-style-type: none"> • WS ... E: 1x M25 + 2x M16 • WS ... D: 2x M25 + 2x M16
---	--

- Før tilslutningskablerne ud via kabelgennemføringerne. Som alternativ kan tilslutningskablerne også føres ud via tilslutningen til kabelrøret.
- Undgå at beskadige tilslutningskablet (klemme, bøjle ...)!
- Bind tilslutningskabler sammen med kabelbindere, sådan at de ikke hænger enkeltvis i skakten.
- Fastgør tilslutningskablet til trækaflastning på kædekrogen.

BEMÆRK! Tilslutningskablerne skal være tilpas lange, sådan at pumpen kan løftes ud af skakten (f.eks. ved vedligeholdelse).
- Træk tilslutningskabler hen til styreenheden eller stikkontakten i overensstemmelse med de lokale specifikationer.

6.4.13 Montering af skaktafdækning

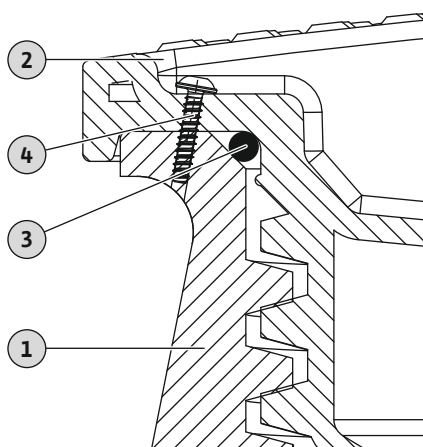


Fig. 17: Installation og sikring af skaktafdækning

6.5 Installation – jordmontering (under gulv)



ADVARSEL

Eksplodingsfare som følge af udstrømmende gas!

I skakten kan der dannes en eksplosiv atmosfære. Hvis den eksplosive atmosfære spredes ind i driftsrummet, er der eksplosionsfare!

- Alle åbninger (kabelgennemføringer, skaktafdækning ...) lukkes luft-tætte!
- Sørg for regelmæssig udskiftning af luften i driftsrummet.
- Sørg for at få foretaget gasmålinger af en fagperson.

- Skaktafdækningen kan sikres mod uautoriseret åbning.

- Det er muligt at gå på skaktafdækningen.

Skaktafdækningen har en maksimal belastningsevne på 200 kg (441 lb).

1	Pumpeskakt
2	Skaktafdækning
3	Pakning
4	Låseskrue

- ✓ Skakt sluttet til rørføringen.
- ✓ Tilslutningskabel ført ud.
- ✓ Pumpeinstallation kontrolleret.

1. Skub pakningen over gevindet, indtil pakningen ligger an i rundingen på skaktdækslet.

2. Placer skaktafdækningen på skaktåbningen, og skru den i.

ADVARSEL! Kontrollér, at pakningen sidder korrekt, når skaktafdækningen skrues i. Pakningen må ikke glide ind i gevindet. Hvis pakningen glider ind i et gevind, ødelægges pakningen. Skaktafdækningen er utæt. Gasser og pumpemedium kan sive ud.

3. Bor et 3 mm hul på det tilsigtede sted i skaktafdækningen. Bor hul gennem dækslet og skakten.

4. Skru den medfølgende skrue i.

- ▶ Skaktafdækning monteres og sikret.
- ▶ Udfør el-tilslutning.



FARE

Fare som følge af sundhedsfarlige pumpemedier under installationen!

Fare for en bakteriel infektion!

- Rent og desinficeret opstillingssted.
- Spildte dråber skal straks tørres op.
- Overhold anvisningerne i virksomhedsreglementet!
- Hvis der kan opstå kontakt med sundhedsfarlige pumpemedier, skal følgende personlige værnemidler anvendes:
 - Lukkede beskyttelsesbriller
 - Mundbind
 - Beskyttelseshandsker



FARE

Livsfare under risikofyldt enearbejde!

Arbejder i skakter og snævre rum samt arbejder med risiko for fald er farlige arbejder. Disse arbejder må ikke udføres alene!

- Disse arbejder må kun udføres sammen med en ekstra person!



ADVARSEL

Hængende last!

Der er fare for (alvorlige) kvæstelser som følge af dele, der falder ned.

- Ophold under hængende last er forbudt!
- Løft ikke byrder hen over arbejdspladser, hvor der opholder sig personer!

FORSIGTIG

Opdrift på grund af et højt grundvandsniveau!

Skakten kan stige på grund af øget grundvand.

- Bemærk oplysningerne om det maksimalt tilladte grundvandsniveau.

FORSIGTIG

Funktionsfejl på grund af frost!

Frost kan føre til funktionsforstyrrelser og beskadigelse.

- Vær opmærksom på lokale frostdybder.
- Hvis anlægget eller trykafgangen ligger i frostrådet, skal anlægget tages ud af drift i frostperioden.



BEMÆRK

Opstilling af skakten uden for bygninger

Sørg for at overholde EN 1610 og de lokale forskrifter ved jordmontering!

- Brug værnemidler! Overhold virksomhedsreglementet.
 - Beskyttelseshandsker: 4X42C (uvex C500 wet)
 - Sikkerhedssko: Beskyttelsesklasse S1 (uvex 1 sport S1)
 - Beskyttelseshjelm: EN 397 normkonform, beskyttelse mod deformation i siderne (uvex pheos)
(Ved anvendelse af løfteudstyr)
- Vær opmærksom på den lokale frostdybde.
- Forlad straks arbejdsstedet, hvis der ophobes giftige eller kvælende gasser!
- Opstil løfteudstyr: plan flade, rent og fast underlag. Lagerplads og opstillingssted skal kunne nås uden problemer.
- Fastgør kæde eller wire til anhugningspunkterne med en sjækkel. Anvend udelukkende byggeteknisk godkendt anhugningsgrej.
- Ophold i løftegrejets udsvingsområde er forbudt.
- Brug indtrækningsbånd til installation af tilslutningskablerne.
- Installation af styreenheder: Overhold anvisningerne i producentvejledningen (IP-klasse, oversvømmelsessikkert, områder med risiko for eksplosion)!

6.5.1 Arbejdstrin

Skakten installeres i følgende trin:

- Forberedende arbejde.
- Grav hullet og opstil skakten.
- Tilslut trykledningen. Se Opstilling i bygning "Tilslutning af trykledningen [► 15]"
- Tilslut tilløbet. Se Opstilling i bygning "Tilslut tilløbet [► 16]"
- Tilslut udluftningen. Se Opstilling i bygning "Tilslutning af udluftningen [► 18]"
- Tilslutning af kabelrør.
- Montering af brøndforlænger.
- Installation af pumpe. Se Opstilling i bygning "Installation af pumpe [► 19]"
- Installation af niveaustyring. Se Opstilling i bygning "Installation af niveaustyring [► 19]"
- Træk tilslutningskablet.
- Fyld hullet op.

6.5.2 Forberedende arbejde

- Montering af skaktafdækning. Se Opstilling i bygning "Montering af skaktafdækning [► 21]"
- Pak skakten ud.
- Fjern sikringsmekanismen.
- Kontrollér leveringsomfanget.
- Vælg opstillingssted:
 - Uden for bygningen.
 - Vær opmærksom på den lokale frostdybde.
 - Ikke i umiddelbar nærhed af opholds- og soverum.
 - Må ikke monteres i tørveagtig jord. **FORSIGTIG! Tørvej jord ødelægger beholderen!**
 - Tilstrækkeligt med plads: Hullets dybde og diameter.
 - Grundvandsniveau
Skakten er opdriftssikker op til et maks. grundvandsniveau på 500 mm (over underkanten på bunden af skakten).
- Opbevar tilbehør til senere brug:
 - Skaktafdækning
 - Y-stykke
Skakterne WS 40 ... D og WS 50 ... D har en separat rørføring til hver enkelt pumpe. Dermed også to tryktilslutninger.
BEMÆRK! Y-stykke stilles til rådighed på opstillingsstedet!
 - Brøndforlænger (til højdeudligning)
 - Styreenhed
 - Niveaustyring

6.5.3 Grav hullet og opstil skakten



BEMÆRK

Jordmontering (under gulv): Overhold de lokale forskrifter!

Anlægsarbejder er underlagt strenge lokale regler. Overhold følgende punkter:

- Arbejdet må kun udføres af en faglært arbejdskraft i anlægsteknik og rørledningskonstruktion!
 - Udgrav, klargør og fyld hullet igen
 - Opdriftssikring
 - Tilslutning af plastrør
- Sørg for at overholde lokale forskrifter angående gravearbejde!
 - Skræntvinkel
 - Installation ...
- Tag hensyn til frostdybden!

Monter skakten vrid- og opdriftssikkert. Grav et hul under hensyntagen til følgende punkter:

- Min. huldybde: Skakthøjde + underlag + udligningslag + højde på skaktafdækning
Ved anvendelse af brøndforlænger: Huldybde + 300 mm (12 in)
 - Min. huldiameter i bunden: Skaktdiameter + 2 m (6,5 ft)
 - Planlagte positioner for tilløbs-, tryk- og udluftningsledning passer.
 - Pumpning af grundvandet.
Bemærk maks. grundvandsniveau!
 - ✓ Det forberedende arbejde er afsluttet.
 - ✓ Huldimensioner fastlagt.
 - ✓ Sænkning af grundvandsniveau installeret.
 - ✓ Fyldmateriale til underlag: mineralblanding med høj bæreevne
 - ✓ Fyldmateriale til udligningslag og til opfyldning: Sand/grus, uden skarpkantede komponenter, ikke-sammenhængende, kornstørrelse 0 ... 32 mm)
1. Grav hullet.
 2. Ilæg underlaget i henhold til de lokale forskrifter, og sørg for at komprimere korrekt (Dpr 97 %).

3. Ilæg udligningslaget i henhold til de lokale forskrifter, og sørg for at komprimere korrekt.
4. Indsæt skakten i hullet.
5. Juster skakten i forhold til rørledningerne på opstillingsstedet.
6. Ryst skakten jævnt ind i udjævningslaget.
BEMÆRK! Ryst skaktbunden og bundribberne helt ned i udjævningslaget!
7. Kontrollér skaktens position, og korriger om nødvendigt:
 - ⇒ Skakt lodret!
 - ⇒ Skaktafdækning plan med overfladeniveau!
8. For at fiksere skakten skal hullet genfyldes fagligt korrekt i lag op til under tilløbsfladerne. Overhold de lokale forskrifter! Sørg for at komprimere de enkelte lag på fagligt korrekt vis (Dpr. 97 %).
 - ⇒ **BEMÆRK! Efterfyld og komprimer manuelt ved skakten (skovl, jordstamper)!**
 - ▶ Skakt opstillet.
 - ▶ Næste trin: Lægning, klargøring og tilslutning af rørføring til skakten på opstillingsstedet.

6.5.4 Tilslutning af kabelrør

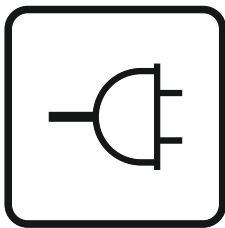
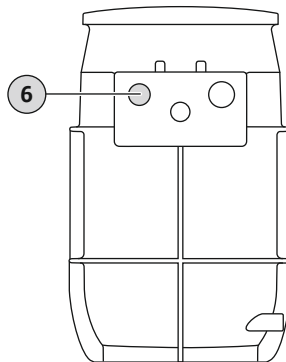


Fig. 18: Mærkning på skakten

De elektriske tilslutningskabler føres ud via et separat kabelrør. Bemærk følgende punkter ved tilslutningen af kabelrøret:

- Træk indtrækningsbåndet ind, før kabelrøret tilsluttes.
- Alle tilslutninger skal være helt tætte.

DrainLift WS 40E/50E



DrainLift WS 40D/50D

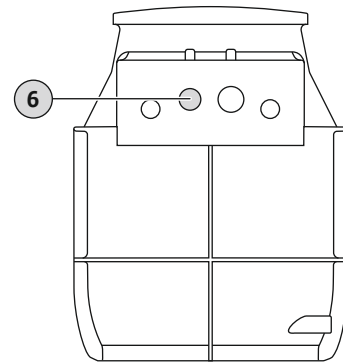


Fig. 19: Tilslutning kabelrør

6 Tilslutning kabelrør

- ✓ Skakt er opstillet fagligt korrekt.
 - ✓ Kabelrør på opstillingsstedet er lagt fagligt korrekt.
 - ✓ Indtrækningsbånd forefindes i kabelrøret på opstillingsstedet.
 - ✓ HT-samlemuffe forefindes
1. Åbn studs til kabelrør: Savkant ca. 25 mm.
 2. Afgrat og glat savkanten.
 3. Sæt HT-samlemuffen på tilslutningsstuds.
 4. Træk indtrækningsbåndet ind i skakten.
 5. Føør kabelrøret på opstillingsstedet ind i HT-samlemuffen.
 - ▶ Kabelrør installeret.
 - ▶ Næste trin: Installer brøndforlænger (hvis nødvendigt).

6.5.5 Montering af brøndforlænger

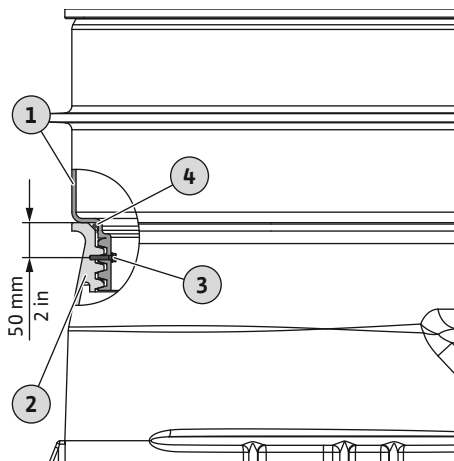


Fig. 20: Montering af brøndforlænger

Brøndforlængerer gør det muligt at udligne en højdeforskel på 300 mm (12 tommer) mellem skaktåbningen og kanten af overfladen.

1	Brøndforlænger
2	Pumpeskakt
3	Fastgørelsesskrue
4	O-ring

- ✓ Højdeforskel på 300 mm (12 in).
- ✓ Brøndforlænger monteret.
- ✓ Monteringsmateriale, der indgår i leveringsomfanget:
 - Fastgørelsesskrue
 - Pakning (O-Ring)

1. Skub pakningen (O-Ring) over gevindet på brøndforlængerer og til anslag.
2. Skru brøndforlængerer på skakten.
3. Lås brøndforlængerer med den medfølgende skrue:
 - ⇒ Bor et hul på 3 mm ca. 50 mm (2 in) fra den øverste ende af skakten.
 - ⇒ Skru den medfølgende træskruer i til anslag.
 - ▶ Brøndforlænger Installeret.
 - ▶ Næste trin: Fyld hullet op.

6.5.6 Træk tilslutningskablet

- Fastgør tilslutningskabel til trækbandet, og før det ud gennem kabelrøret.
- Undgå at beskadige tilslutningskablet (klemme, bøjle ...)!
- Lad ikke tilslutningskablerne hænge enkeltvis i skakten!
 - Saml tilslutningskabler med kabelbindere.
 - Fastgør tilslutningskablet til trækafastning på kædekrogen.
 - **BEMÆRK! Tilslutningskablerne skal være tilpas lange, sådan at pumpen kan løftes ud af skakten (f.eks. ved vedligeholdelse).**
- Træk tilslutningskabel hen til nettilslutningen i overensstemmelse med de lokale specifikationer.

6.5.7 Opfyldning af hullet

Bemærk følgende punkter ved opfyldning af hullet:

- Opfyld hullet i henhold til de lokale forskrifter og retningslinjer!
- Sørg for, at skakten står stabilt og i lodret position.
- Sørg for at sikre skakten mod opdrift. Fyld om nødvendigt skakten med vand.
- Oplysningerne om fyldmaterialet er minimumskrav. Overhold de lokale retningslinjer.
- Udfør opfyldning og komprimering ved rørledningerne i overensstemmelse med lokale forskrifter og retningslinjer.

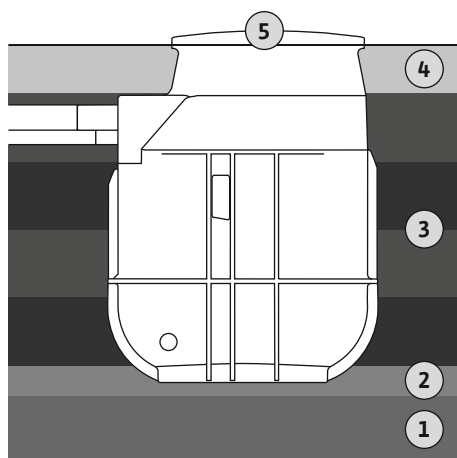


Fig. 21: Opfyldning af hullet

1	Underlag
2	Udligningslag
3	Komprimeringslag
4	Underbygning til overfladeniveau
5	Skaktdæksel

- ✓ Hullet er fyldt op til tilløbsfladerne ved skakten.
 - ✓ Skakten står lodret.
 - ✓ Alle rørforbindelser er tilsluttet og tætte.
 - ✓ Brøndforlænger installeret, hvis nødvendig.
 - ✓ Fyldmateriale til opfyldning: Sand/grus, uden skarpkantede komponenter, ikke-sammenhængende, kornstørrelse 0 ... 32 mm)
1. Genfyld hullet fagligt korrekt og lagvist i samme højde op til skakthalsen. Overhold de lokale forskrifter! Sørg for at komprimere de enkelte lag på fagligt korrekt vis (Dpr. 97 %).
 - ⇒ **BEMÆRK! Efterfyld og komprimer manuelt ved skakten og ved brøndforlængerer (skovl, jordstamper)!**
 2. Gendan overfladeniveau med en understruktur i henhold til de lokale specifikationer.

⇒ **BEMÆRK!** Hvis den omgivende jord består af sammenhængende materiale, kan underkonstruktionen tilvejebringes med dette materiale. Maks. kornstørrelse: 20 mm!

- ▶ Hul fyldt op.
- ▶ Næste trin: Installation af skaktafdækning.

6.6 Elektrisk tilslutning



FARE

Livsfare som følge af elektrisk strøm!

Ukorrekt adfærd under udførelse af elarbejder kan medføre død som følge af elektrisk stød!

- Elarbejde skal altid udføres af en elektriker!
- Overhold de lokale forskrifter!



BEMÆRK

Se yderligere litteratur!

For at opfylde den tilsigtede anvendelse skal også producentens vejledning læses og overholdes.

- Forbind skakten med jord i henhold til de lokale forskrifter.
- Etabler potentialudligning i overensstemmelse med de lokale forskrifter.
- Udfør den elektriske tilslutning af de enkelte komponenter i overensstemmelse med specifikationerne i den respektive monterings- og driftsvejledning.
- Installér nettilslutningen og styreenheden, så de er sikret mod oversvømmelse.

7 Ibrugtagning

FORSIGTIG

Beskadigelser i pumpe-skakten!

Grov tilsmudsning kan føre til beskadigelser i pumpe-skakten.

- Fjern grov tilsmudsning fra pumpe-skakten inden ibrugtagning.



BEMÆRK

Se yderligere dokumentation

- Gennemfør ibrugtagningsforanstaltningerne i henhold til det samlede anlægs monterings- og driftsvejledning.
- Se monterings- og driftsvejledningerne for de tilsluttede produkter (følere, pumper) samt anlægsdokumentationen.

7.1 Personalekvalifikationer

- Betjening/styring: Betjeningspersonale, som er instrueret i hele anlæggets funktionsmåde

7.2 Ejerens ansvar

- Alle monterings- og driftsvejledninger skal opbevares ved skakten eller på et dertil beregnet sted.
- Alle monterings- og driftsvejledninger skal være tilgængelige på personalets eget sprog.
- Det skal sikres, at alle medarbejdere har læst og forstået monterings- og driftsvejledningerne.
- Alle sikkerhedsanordninger på opstillingsstedet er slået til og fungerer fejlfrit.
- Skakten og den installerede pumpe er egnet til brug under de specificerede driftsbetingelser.

7.3 Betjening

Skakt med pumpe med påmonteret flydekontakt

De enkelte pumper styres direkte via den monterede flydekontakt. Når stikket er sat i stikkontakten, er den pågældende pumpe klar til drift og arbejder i automatisk tilstand.

Det anbefales at forsyne den pågældende stikkontakt med en ekstra afbryder. Dette muliggør en komfortabel tilkobling af anlægget.

FORSIGTIG**Fejlfunktion som følge af forkert betjening af styreenheden!**

Når stikket er sat i, starter styreenheden i den senest indstillede driftstype.

- Læs monterings- og driftsvejledningen til styreenheden for på den måde at blive fortrolig med betjeningen af styreenheden.

Anlægget betjenes med styreenheden. Læs driftsvejledningen for styreenheden for at få yderligere oplysninger vedrørende betjening af styreenheden og de enkelte visninger.

7.4 Testkørsel

Før pumpestationen tages i drift, skal der udføres en testkørsel. Ved hjælp af en testkørsel kontrolleres, om pumpestationen fungerer fejlfrit. Om nødvendigt skal pumpens skiftepunkter og efterløbstid tilpasses.

✓ Skakt er installeret korrekt.

1. Afmontering af skaktafdækning.
2. Tilkobling af anlæg:
 - ⇒ Anlæg **uden** styreenhed: Sæt stikket i stikkontakten.
 - ⇒ Anlæg **med** styreenhed: Slå styreenheden til med hovedafbryderen. Vælg automatisk tilstand.
3. Åbn spærrearmaturet i **trykledningen**.
 - ⇒ **BEMÆRK! Spærrearmaturet i tilløbet forbliver lukket!**
4. Fyld skakten med vand via skaktåbningen.
 - ⇒ **BEMÆRK! Vandstrålen må ikke pege direkte mod flydekontakten!**
5. Pumpen kobler til og fra via niveaustyringen.
 - ⇒ Til en testkørsel skal der gennemføres mindst to komplette pumpeprocesser for alle pumper.
 - ⇒ Ved dobbeltstationer: Pumpen skifter efter hver pumpeproces.
 - ⇒ Fyld trykledningen helt med vand for at kontrollere driftspunktet. Gentag testkørslen, indtil trykledningen er helt fyldt.
6. **Opstilling i bygning:** Kontrollér tilslutninger for tæthed.
 - ⇒ Pumpestationen må kun tages i drift, når alle tilslutninger er tætte.
7. Monter skaktafdækning, og sørg for at sikre den mod uautoriseret åbning.
 - ▶ Testkørslen er afsluttet.
 - ▶ Pumpestation **går i drift:** Lad afspærringsventilen i trykledningen **stå åben**.
 - ▶ Pumpestation **bliver i standby-modus:** Luk afspærringsventilen i trykledningen.

7.5 Drift

Som standard kører pumpestationen i automatisk drift og til- og frakobles via den integrerede niveaustyring.

- ✓ Ibrugtagningen er udført.
- ✓ Testkørslen er udført med ønsket resultat.
- ✓ Pumpestationens betjening og funktionsmåde er kendt.
- ✓ Trykledningen er fyldt helt op med vand.

1. Tilkobling af pumpestation:
 - ⇒ Anlæg **uden** styreenhed: Sæt stikket i stikkontakten.
 - ⇒ Anlæg **med** styreenhed: Slå styreenheden til med hovedafbryderen. Vælg automatisk tilstand.
2. Åbn afspærringsventilen i tilløbs- og trykledningen.
 - ▶ Pumpestationen arbejder i automatisk drift, og pumpen styres niveaafhængigt.

7.6 Under drift

- Afspærringsventil i tilløbs- og trykledning åbnet!
- Den maksimale tilløbsmængde er mindre end anlæggets maksimale pumpeydelse.
- Undlad at afmontere skaktafdækning!

- Sørg for udluftning af skakten!
- Hvis udetemperaturen er under 0 °C i længere tid, er der risiko for frost i skakten ved utilstrækkelig vandudskiftning:
 - Sørg for at tilvejebringe isoleringsforanstaltninger over skaktafdækningen.
 - Tag skakten ud af drift.

8 Driftsstandsning/afmontering

8.1 Personalekvalifikationer

- Elektrisk arbejde: faglært elektriker
Person med egnet faglig uddannelse, viden og erfaring, som er i stand til at se og undgå farerne i forbindelse med elektricitet.
- Monterings-/afmonteringsarbejde: faglært arbejdskraft inden for VVS-området
Fastgørelse og opdriftssikring, tilslutning af kunststofrør
- Jordmontering (under gulv): faglært arbejdskraft i anlægsteknik og rørledningskonstruktion
Udgravning og klargøring af hul, opfyldning af hul, opdriftssikring, tilslutning af plastrør.
- Arbejde med løft: faglært arbejdskraft til betjening af løfteanordninger
Løfteudstyr, anhugningsgrej, anhugningspunkter

8.2 Brugerens ansvar

- Overhold brancheorganisationernes lokalt gældende sikkerhedsforskrifter og forskrifter vedrørende forebyggelse af ulykker.
- Stil de nødvendige personlige værnemidler til rådighed, og sørg for, at personalet bruger værnemidlerne.
- Sørg for at udlufte lukkede rum tilstrækkeligt.
- Træf straks modforanstaltninger, hvis der ophobes giftige eller kvælende luftarter!
- Når der arbejdes i lukkede rum, skal der være en anden person til stede som sikkerhed.
- Hvis der anvendes løftegrej, skal alle forskrifter vedrørende arbejdet med tung last og hængende last overholdes!

8.3 Driftsstandsning

1. Luk afspæringsventilen i tilløbsledningen.
2. Sæt styreenheden i standby-modus.
3. Tømning af skakten.
Tilkobl pumpen ved manuel drift, og tøm pumpen.
4. Luk afspæringsventilen i trykledningen.
5. Det resterende pumpemedium pumpes ud ved nødtømning.
6. Frakobling af pumpestation:
 - ⇒ Anlæg **uden** styreenhed: Træk stikket ud af stikdåsen.
 - ⇒ Anlæg **med** styreenhed: Slå styreenheden fra med hovedafbryderen.
 - ⇒ **BEMÆRK! Sørg for at sikre anlæg mod utilsigtet genindkobling!**
 - ▶ Pumpestation er taget ud af drift.

Hvis pumpestationen tages ud af drift i en længere periode, skal der med regelmæssige mellemrum (hvert kvartal) udføres en "testkørsel".

8.4 Rengøring og desinfektion

- Brug værnemidler! Overhold virksomhedsreglementet.
 - Sikkerhedssko: Beskyttelsesklasse S1 (uvex 1 sport S1)
 - Åndedrætsværn: Halvmaske 3M serie 6000 med filter 6055 A2
 - Beskyttelseshandsker: 4X42C + type A (uvex protector chemical NK2725B)
 - Beskyttelsesbriller: uvex skyguard NT
- Anvendelse af desinfektionsmidler:
 - Producentens anvisninger skal overholdes nøje!
 - Brug værnemidler iht. producentens anvisninger!
- Bortskaf spildevandet iht. de lokalt gældende forskrifter, f.eks. ved at lede det ud i kloaksystemet!
- ✓ Pumpestation er taget ud af drift.
- 1. Afmontering af skaktafdækning.
- 2. Tilkobling af anlæg:
 - ⇒ Anlæg **uden** styreenhed: Sæt stikket i stikkontakten.
 - ⇒ Anlæg **med** styreenhed: Slå styreenheden til med hovedafbryderen.
- 3. Åbn afspæringsventil i trykledningen.

4. Spul indersiden af skakten gennem skaktåbningen med rent vand fra top til bund.
5. Desinficer pumpestation.
6. Tøm skakten.
 - ⇒ Anlæg **med** styreenhed: Tilkobl pumpen i manuel drift, og tøm skakten.
7. Gentag arbejdsrinnene 4 til 6, indtil skakten, pumpen og niveaustyringen er rengjort.
8. Luk afspærringsventilen i trykledningen.
9. Det resterende pumpemedium pumpes ud ved nødtømning.
10. Tag pumpestation ud af drift.
11. Lad pumpestation tørre ud.
12. Montering af skaktafdækning.
 - ▶ Pumpestation desinficeret. Nu kan de enkelte komponenter afmonteres.

8.5 Afmontering af pumpen



FARE

Fare som følge af sundhedsfarlige pumpemedier!

Fare for en bakteriel infektion!

- Desinficér pumpen efter afmontering!
- Overhold anvisningerne i virksomhedsreglementet!



FARE

Livsfare som følge af elektrisk strøm!

Ukorrekt adfærd under udførelse af elarbejder kan medføre død som følge af elektrisk stød!

- Elarbejde skal altid udføres af en elektriker!
- Overhold de lokale forskrifter!



FARE

Livsfare under risikofyldt enearbejde!

Arbejder i skakter og snævre rum samt arbejder med risiko for fald er farlige arbejder. Disse arbejder må ikke udføres alene!

- Disse arbejder må kun udføres sammen med en ekstra person!

Brug følgende personlige værnemidler under arbejdet:

- Sikkerhedssko: Beskyttelsesklasse S1 (uvex 1 sport S1)
- Beskytteshandsker: 4X42C (uvex C500 wet)
- Beskytteshjelm: EN 397 normkonform, beskyttelse mod deformation i siderne (uvex pheos)
(Ved anvendelse af løfteudstyr)

Hvis der under arbejdet kan forekomme kontakt med sundhedsfarlige pumpemedier, skal der desuden bruges følgende værnemidler:

- Beskyttelsesbriller: uvex skyguard NT
 - Mærkning, stel: W 166 34 F CE
 - Mærkning, glas: 0-0,0* W1 FKN CE
- Åndedrætsværn: Halvmaske 3M serie 6000 med filter 6055 A2

De oplyste værnemidler er et mindstekrav. Overhold anvisningerne i virksomhedsreglementet!

* Beskyttelsestrin iht. EN 170 er ikke relevant for disse arbejder.

Pumpen kan fjernes fra skakten i forbindelse med vedligeholdelsesarbejde på pumpen.

- ✓ Pumpestation er taget ud af drift.
- ✓ Pumpestation inkl. alle komponenter desinficeret.
- ✓ Personlige værnemidler er taget på.
- ✓ Afspær arbejdsområdet.

1. Afmontering af skaktafdækning.
2. Fastgør løftekæden til løfteudstyret.
3. Frakobl pumpe med trykledning fra overfladekoblingen.
4. Tag pumpen ud.
 - ⇒ **BEMÆRK! Fastgør et indtrækningsbånd på pumpens tilslutningskabel. Træk indtrækningsbåndet ind i skakten ved afmontering af pumpen.**
5. Montering af skaktafdækning.
 - ▶ Pumpe afmonteret.

9 Service

Pumpeskakt

- Pakning til skaktafdækningen
Udskiftes efter enhver afmontering af skaktafdækningen.
- Overfladekobling
Kontrollér for korrekt funktion efter enhver afmontering af pumperne.

Pumpe

- Gennemfør vedligeholdelsesforanstaltninger i henhold til producentens angivelser i driftsvejledningen.

Styreenhed

- Gennemfør vedligeholdelsesforanstaltninger i henhold til producentens angivelser i driftsvejledningen.

Niveaustyring

- Gennemfør vedligeholdelsesforanstaltninger i henhold til producentens angivelser i driftsvejledningen.

10 Reservedele

Reservedele bestilles via kundeservice. For at undgå opfølgende spørgsmål og fejlbestillinger skal serie- og artikelnummeret altid oplyses ved bestillinger. **Der tages forbehold for tekniske ændringer!**

11 Fejl, årsager og afhjælpning

Hvis der opstår fejl, skal driftsvejledningerne til de enkelte komponenter følges.

12 Bortskaffelse

12.1 Beskyttelsesbeklædning

Brugte værnemidler skal bortskaffes i henhold til de lokalt gældende retningslinjer.



wilo



Local contact at
www.wilo.com/contact

Pioneering for You

WILO SE
Wilopark 1
44263 Dortmund
Germany
T +49 (0)231 4102-0
T +49 (0)231 4102-7363
wilo@wilo.com
www.wilo.com