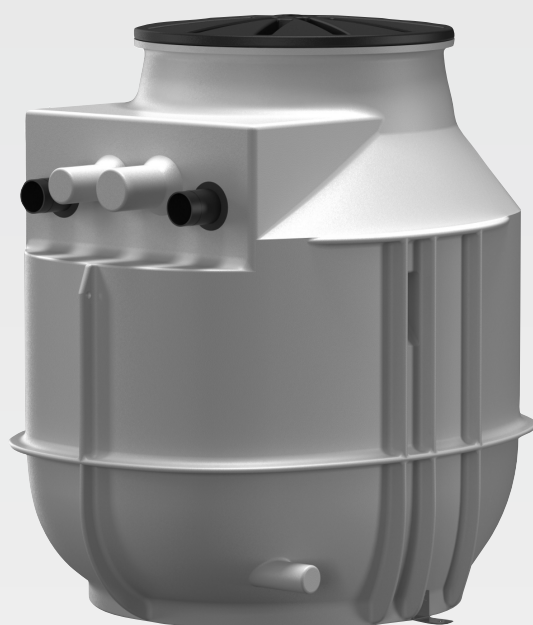


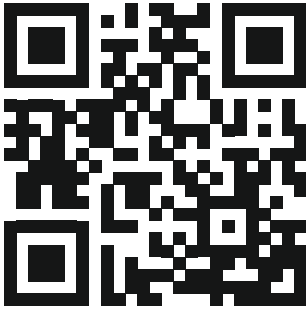
## Wilo-DrainLift WS 40/50



hu Beépítési és üzemeltetési utasítás



DrainLift WS 40/50  
<https://qr.wilo.com/752>



Rexa MINI3-S  
<http://qr.wilo.com/413>



Rexa FIT-S  
<http://qr.wilo.com/414>



Rexa UNI  
<http://qr.wilo.com/796>

## Tartalomjegyzék

<b>1</b>	<b>Általános megjegyzések</b>	<b>4</b>	8.4	Tisztítás és fertőtlenítés	29
1.1	Az útmutatóval kapcsolatos tudnivalók	4	8.5	A szivattyú kiszérése	30
1.2	Szerzői jog	4	<b>9</b>	<b>Karbantartás</b>	<b>31</b>
1.3	A módosítások jogának fenntartása	4	<b>10</b>	<b>Pótalkatrészek</b>	<b>31</b>
1.4	Garancia és felelősség kizárása	4	<b>11</b>	<b>Üzemzavarok, azok okai és elhárításuk</b>	<b>31</b>
<b>2</b>	<b>Biztonság</b>	<b>4</b>	<b>12</b>	<b>Ártalmatlanítás</b>	<b>31</b>
2.1	A biztonsági előírások jelölése	4	12.1	Védőruházat	31
2.2	A személyzet szakképesítése	6			
2.3	Villamos csatlakoztatás	6			
2.4	Felügyeleti berendezések	6			
2.5	Robbanásveszélyes légkör a gyújtótartályban	7			
2.6	Szállítás	7			
2.7	Emelőeszközök alkalmazása	7			
2.8	Telepítési/szétszerelési munkálatok	8			
2.9	Üzem során	8			
2.10	Karbantartási munkák	8			
2.11	Az üzemeltető kötelességei	9			
<b>3</b>	<b>Alkalmazás/használat</b>	<b>9</b>			
3.1	Felhasználási cél	9			
3.2	Nem rendeltetésszerű használat	10			
<b>4</b>	<b>Termékleírás</b>	<b>10</b>			
4.1	Kivitel	10			
4.2	Műszaki adatok	10			
4.3	Aknameghosszabbítás	11			
4.4	Szerkezeti anyagok	11			
4.5	A típusjel magyarázata	11			
4.6	Szállítási terjedelem	11			
4.7	Tartozékok	11			
<b>5</b>	<b>Szállítás és tárolás</b>	<b>11</b>			
5.1	Leszállítás	11			
5.2	Szállítás	12			
5.3	Szállítás emelőeszközzel	12			
5.4	Tárolás	12			
<b>6</b>	<b>Telepítés és villamos csatlakoztatás</b>	<b>13</b>			
6.1	A személyzet szakképesítése	13			
6.2	Telepítési módok	13			
6.3	Az üzemeltető kötelességei	13			
6.4	Beépítés – Összeszerelés épületben (padló felett)	13			
6.5	Beépítés – talajba telepítés (padló alatt)	22			
6.6	Villamos csatlakoztatás	26			
<b>7</b>	<b>Üzembe helyezés</b>	<b>27</b>			
7.1	A személyzet szakképesítése	27			
7.2	Az üzemeltető kötelességei	27			
7.3	Kezelés	27			
7.4	Próbaüzem	27			
7.5	Üzem	28			
7.6	Üzem közben	28			
<b>8</b>	<b>Üzemen kívül helyezés/szétszerelés</b>	<b>28</b>			
8.1	A személyzet szakképesítése	28			
8.2	Az üzemeltető kötelességei	29			
8.3	Üzemen kívül helyezés	29			

## 1 Általános megjegyzések

### 1.1 Az útmutatóval kapcsolatos tudnivalók

A jelen útmutató a berendezés része. Az útmutató betartása előfeltétele a berendezés helyes kezelésének és használatának:

- Minden tevékenység elvégzése előtt gondosan olvassa el az útmutatót.
- Az útmutatót mindig tartsa hozzáférhető helyen.
- Vegye figyelembe a termék összes jellemzőjét.
- Ügyeljen a terméken található jelölésekre.

Az eredeti üzemeltetési utasítás nyelve a német. Ezen útmutató más nyelvű változatai az eredeti üzemeltetési utasítás fordításai.

### 1.2 Szerzői jog

WILO SE © 2023

A jelen dokumentum továbbadása, valamint sokszorosítása, értékesítése és tartalmának közreadása kifejezett engedély hiányában tilos. A fentiek figyelmen kívül hagyása kártérítési kötelezettséget von maga után. Minden jog fenntartva.

### 1.3 A módosítások jogának fenntartása

A(z) Wilo fenntartja magának a jogot, hogy a megadott adatokat bejelentés nélkül módosítsa, és semmilyen garanciát nem vállal a műszaki pontatlanságokért és/vagy információk kihagyásáért. A feltüntetett ábrák eltérhetnek az eredetitől, és a termék példajellegű bemutatására szolgálnak.

### 1.4 Garancia és felelősség kizárása

A(z) Wilo különösképpen nem vállal semmilyen garanciát, ill. felelősséget az alábbi esetekben:

- Elégtelen méretezés az üzemeltető vagy a megrendelő által közölt hibás vagy hamis adatok miatt
- Az ebben az útmutatóban leírtak be nem tartása
- Nem rendeltetésszerű használat
- Szakszerűtlen tárolás vagy szállítás
- Hibás telepítés vagy szétszerelés
- Hiányos karbantartás
- Nem engedélyezett javítás
- Hibás alapozás
- Kémiai, elektromos vagy elektrokémiai hatások
- Kopás

## 2 Biztonság

Ez a fejezet alapvető előírásokat tartalmaz a berendezés egyes életszakaszaihoz. Az előírások figyelmen kívül hagyása a következőket vonja maga után:

- Személyi sérülések veszélye
- Környezetkárosodás veszélye
- Anyagi károk
- A kártérítésre vonatkozó bármiféle jogosultság elvesztése

### 2.1 A biztonsági előírások jelölése

Jelen beépítési és üzemeltetési utasítás dologi károkra és személyi sérülésekre vonatkozó biztonsági előírásokat tartalmaz. A biztonsági előírásokat különféleképpen jelezzük:

- A személyi sérülésekre vonatkozó biztonsági előírások egy figyelemfelhívó kifejezéssel kezdődnek és egy megfelelő **szimbólum előzi meg őket** és szürke háttéren jelennek meg.



#### VESZÉLY

##### A veszély típusa és forrása!

A veszély hatásai és az elkerülésre vonatkozó utasítások.

- A dologi károkra vonatkozó biztonsági előírások egy figyelemfelhívó kifejezéssel kezdődnek, és **szimbólum nélkül** szerepelnek.

## VIGYÁZAT

### A veszély típusa és forrása!

Hatások és információk.

### Figyelemfelhívó kifejezések

- **VESZÉLY!**  
Figyelmen kívül hagyása halált vagy nagyon súlyos sérülést okoz!
- **FIGYELMEZTETÉS!**  
Figyelmen kívül hagyása (nagyon súlyos) sérülést okozhat!
- **VIGYÁZAT!**  
Figyelmen kívül hagyása dologi károkat okozhat, totálkár is lehetséges.
- **ÉRTESÍTÉS!**  
Hasznos megjegyzés a termék kezelésével kapcsolatban

### Szimbólumok

A jelen utasításban az alábbi szimbólumok használatosak:



Elektromos feszültség veszélye



Robbanásveszély



Személyes védőfelszerelés: Viseljen védősisakot



Személyes védőfelszerelés: Viseljen lábvédő eszközt



Személyes védőfelszerelés: Viseljen védőkesztyűt



Személyes védőfelszerelés: Viseljen védőszemüveget



Személyes védőfelszerelés: Viseljen szájmazskot



Általános utasítási szimbólum – kövesse az utasításokat



Hasznos tudnivaló

## Szövegkiemelések

- ✓ Feltétel
- 1. Munkafázis/felsorolás
  - ⇒ Megjegyzés/utasítás
  - ▶ Eredmény

## Kereszthivatkozások jelölése

A fejezet vagy a táblázat neve „idézőjelben” szerepel. Az oldal-szám [szögletes zárójelben] következik utána.

## 2.2 A személyzet szakképe- sítése

- A személyzetnek oktatásban kell részesülnie az érvényes helyi baleset-megelőzési előírásokra vonatkozóan.
- A személyzet elolvasta és megértette a beépítési és üzemelte-tési utasítást.
- Összeszerelési/szétszerelési munkák: vizes berendezések sze-relési technológiájában jártas szakember  
Felúszás elleni biztosítás rögzítése, műanyag csövek csatlakoz-tatása
- Talajba telepítés (padló alatt): mélyépítésben és csővezeték-építésben jártas szakember  
Akna kiásása és előkészítése, akna feltöltése, felúszás elleni vé-delem, műanyag csövek csatlakoztatása.
- Az elektromos részegységeken végzett munkák: képzett elekt-rotechnikai szakember  
Megfelelő szakmai képesítéssel, ismeretekkel és tapasztalattal rendelkező személy, aki képes felismerni az elektromosság ve-szélyeit és elkerülni azokat.
- Karbantartási munkák: szakképzett személy (vizes berendezé-sek szerelési technológiájában jártas szakember)  
Szennyvíz által okozott veszélyek, átemelő telepekre vonatko-zó alapvető ismeretek, EN 12056 követelmények
- Emelési munkák: az emelőberendezések kezelésében jártas szakemberek  
Emelőeszköz, kötözőeszköz, rögzítési pontok

## Gyerekek és korlátozott képességekkel rendelkező személyek

- 16 év alatti személyek: A termék használata tilos.
- 18 év alatti személyek: A termék használata során felügyelet szükséges (felügyelő)!
- Korlátozott testi, érzékszervi vagy szellemi képességekkel ren-delkező személyek esetén: A termék használata tilos!

## 2.3 Villamos csatlakoztatás

- Végezze el az elektromos csatlakoztatást a használt egységek útmutatói szerint.
- Földeljen minden elektromos berendezést a helyi előírásoknak megfelelően!

## 2.4 Felügyeleti berendezé- sek

Az aknát a szennyvíz összegyűjtésére használják. A berendezés meghibásodása esetén a szennyvíz visszaduzzadhat a hozzáfo-lyócsőbe. Vészhelyzetben az akna túlcsondulhat.

Az üzembiztonság érdekében ajánlott a magas szint riasztás beépítése. A nagyobb biztonság érdekében a magas szint riasztás jelentése GSM egységen vagy terepi buszon keresztül történhet.

## 2.5 Robbanásveszélyes légkör a gyűjtőtartályban

A fekáliatartalmú szennyvíz esetén a tartályban gázok gyűlhetnek fel. Nem szakszerű telepítés vagy szakszerűtlenül végrehajtott karbantartási műveletek során az így felgyűlő gáz az üzemeleti térbe kerülhet, és robbanásveszélyes légkört alakíthat ki. Ez a légkör magától begyulladhat és robbanást okozhat. A robbanásveszélyes légkör kialakulásának megakadályozásához az alábbiakat kell betartani:

- A tartályon nem lehetnek sérülések (repedések, tömítetlenség, porózus szerkezeti anyag)! A meghibásodott átemelő telepet üzemen kívül kell helyezni.
- Csatlakoztassa megfelelően és szorosan a bemeneti, a nyomócső és a légtelenítő vezeték összes csatlakozóját!
- A légtelenítő vezetékét a tetőn keresztül kell vezetni.
- A tartály kinyitásakor (pl. karbantartási munkák esetén) gondoskodni kell a megfelelő légcseréről!

## 2.6 Szállítás

- Tartsa be az alkalmazás helyén érvényes, a munkahelyi biztonságra és baleset-megelőzésre vonatkozó törvényeket és előírásokat.
- A munkaterületet jelezni kell és le kell zárni.
- Tartsa távol a munkaterülettől az illetéktelen személyeket.
- Szállítsa az aknát raklapon.
- Az aknát függőlegesen állítsa fel.  
A csövezés és a csőcsatlakozások sérülésének elkerülése érdekében az aknát szállítás közben tartsa merőlegesen.
- Biztosítsa az aknát csúszás és felborulás ellen.  
Leszereléskor ügyeljen arra, hogy a műanyag alkatrészek ne deformálódjanak.
- Távolítsa el a laza alkatrészeket a termékről.

## 2.7 Emelőeszközök alkalmazása

Emelőeszközök (emelőberendezés, daru, lánc ...) használata esetén tartsa be az alábbiakat:

- Viseljen EN 397 szerinti védősisakot!
- Tartsa be az emelőeszközök használatára vonatkozó helyi előírásokat.
- Az emelőeszközök szakszerű használata az üzemeltető felelősége!
- **Kötözőeszköz**
  - A törvényben megjelölt és engedélyezett kötözőeszközt használjon.
  - A kötözőeszközt a rögzítési pont alapján válassza ki.

- A kötözőeszközt a helyi előírások szerint rögzítse a rögzítési ponton.

- **Emelőeszköz**

- Az alkalmazás előtt ellenőrizni kell a kifogástalan működést!
- Megfelelő teherbíróképesség.
- Biztosítsa a stabilitást a használat során.

- **Emelési folyamat**

- Emeléskor és leengedéskor a termék ne akadjon el.
- A maximálisan megengedett teherbíróképességet tilos túllépni!
- Szükség esetén (pl. ha a hely nem jól belátható) bízson meg egy második személyt a koordinálással.
- Lengő teher alatt senki sem tartózkodhat!
- Ne mozgassa a terhet olyan munkahelyek felett, ahol személyek tartózkodnak!

## 2.8 Telepítési/szétszerelési munkálatok

- Tartsa be az alkalmazás helyén érvényes, a munkahelyi biztonságra és baleset-megelőzésre vonatkozó törvényeket és előírásokat.
- A munkaterületet jelezni kell és le kell zárni.
- Tartsa távol a munkaterülettől az illetéktelen személyeket.
- A munkavégzési területről távolítsa el minden földön heverő tárgyat.
- A munkát meg kell szakítani, ha az időjárási viszonyok már nem teszik lehetővé a biztonságos munkavégzést.
- Zárja el a hozzáfolyó és nyomócső vezetékét.
- A munkákat mindig két személy végezze.
- Zárt helyiségekben vagy épületekben mérgező vagy fojtó gázok gyűlhetnek fel. Tartsa be a működési szabályzatban található védelmi intézkedéseket, pl. tartson magánál gázveszélyre figyelmeztető készüléket.

## 2.9 Üzem során

- Nyissa ki a hozzáfolyó és nyomócsővezetékben lévő összes tolózárát!
- A maximális hozzáfolyási mennyiségnek kisebbnek kell lennie, mint a berendezés maximális szállítóteljesítménye.
- Az ellenőrzőnyílásokat ne nyissa ki!
- Biztosítsa az akna szellőzését!

## 2.10 Karbantartási munkák

- Zárja el a hozzáfolyó és nyomócső vezetékét.
- Csak olyan karbantartási munkálatokat végezzen, amelyek szerepelnek a jelen beépítési és üzemeltetési utasításban.
- Csak a gyártó eredeti alkatrészeit használjuk. Az eredeti alkatrészeketől eltérő alkatrészek használata felmenti a gyártót mindennemű jótállás alól.
- A szállítható közeg és az üzemanyag szivárgását azonnal fogja fel, és az érvényes helyi irányelvek alapján ártalmatlanítsa.



## Beépített szivattyúk és tartozékok

- Válassza le a termékeket az elektromos hálózatról, és biztosítsa az illetéktelen visszakapcsolás ellen.
  - Végezze el a karbantartási munkákat a termék utasításainak megfelelően.
- ### 2.11 Az üzemeltető kötelességei
- A személyzet anyanyelvén rendelkezésre kell bocsátani a beépítési és üzemeltetési utasítást.
  - A személyzetet a megadott munkákhoz szükséges képzésben kell részesíteni.
  - Biztosítson védőfelszerelést. Gondoskodjon arról, hogy a személyzet viselje is a védőfelszerelést.
  - A terméken elhelyezett biztonsági és figyelmeztető táblákat folyamatosan olvasható állapotban kell tartani.
  - A személyzetet ki kell oktatni a rendszer működésmódjáról.
  - A munkaterületet jelezni kell és le kell zárni.

## 3 Alkalmazás/használat

### 3.1 Felhasználási cél

#### VIGYÁZAT

##### A tartályban lévő túlnyomás a tartály felrobbanását okozhatja!

A tartályban lévő túlnyomás elkerülése érdekében tartsa be az alábbiakat:

- A legalsó bemeneti nyílás maximális hozzáfolyási magassága 5 m (16,5 ft).
- A maximális hozzáfolyási térfogat kisebb, mint a maximális térfogatáram a munkaponton!

#### Alkalmazás

- Épületen belüli telepítésnél áttemelő telepként (emelet feletti beépítés).
- Aknaként épületeken kívül (padló alatti beépítés).
- Dugulásgátló vízvezetéshez
  - a visszatörlesztési szint alatti vízvezető pontoknál
  - olyan vízvezető pontoknál, amelyek a természetes esésen keresztül nem vezetnek le.

#### Szállított közeg

Ipari környezetben belüli begyűjtéshez és szállításhoz:

- Fekáliatartalmú szennyvíz

**ÉRTEŚÍTÉS! Ha zsírtartalmú szennyvizet szállítanak, telepítsen zsírleválasztót az akna elé!**

#### Szennyvízszállítás a (DIN) EN 12050 szabvány szerint

- DIN EN 12050-1:
  - DrainLift WS 40E/D és Rexa PRO-S ...
- EN 12050-1:
  - DrainLift WS 40E/D és Rexa MINI3-S ...
  - DrainLift WS 40E/D és Rexa FIT-S ...
  - DrainLift WS 50E/D és Rexa UNI ...

### 3.2 Nem rendeltetésszerű használat



## VESZÉLY

### Robbanásveszélyes közegek bevezetése miatt kialakuló robbanás!

Gyúlékony és robbanásveszélyes közegek (benzin, kerozin stb.) bevezetése azok tiszta formájában tilos. Robbanás miatt fennáll a halálos sérülés veszélye!

Az alábbi közegeket **ne** vezesse be:

- Víztelenítő berendezésekből származó szennyvíz, amely a visszatörlesztési szint felett található, és a vízvezetés szabadesésben történik.
- Kőtörmelék, hamu, hulladék, üveg, homok, gipsz, cement, mészkő, habarcs, rostanyagok, textíliák, papír törlőkendők, nedves törlőkendők (gyapotrost kendők, nedves toalettpapír), pelenkák, kartonpapír, durva papír, műgyanták, kátrány, konyhai hulladékok, zsírok, olajok
- Állatok levágásából, állati testrészek eltávolításából és állattartásból származó hulladékok (trágyalé stb.)
- Mérgező, agresszív és korrozív közegek, mint pl. nehézfémek, biocidok, növényvédőszerrek, savak, lúgok, sók, medencevíz
- Tisztító-, fertőtlenítő-, öblítő- és mosószeres túladagolt mennyiségben és aránytalanul nagy habképződéssel
- Ivóvíz

A rendeltetésszerű használathoz hozzátartozik a jelen útmutató betartása is. Minden ezen túlmenő használat nem rendeltetésszerűnek minősül.

## 4 Termékleírás

### 4.1 Kivitel

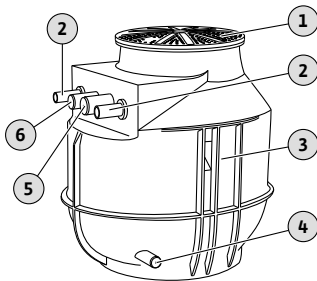


Fig. 1: Szerkezeti felépítés

Műanyag akna csövezéssel, egy vagy két szivattyú csatlakoztatására. Alkalmas a talajba telepítéshez vagy épületben felállításához.

1	Aknafedél
2	Nyomócső csatlakozó
3	Akna
4	Üritővezeték/kézi membránszivattyú csatlakozó
5	Légtelenítő vezeték csatlakozó
6	Kábelcső csatlakozó

### Akna

Szivattyú akna optimális geometriával a lerakódásmentes üzem érdekében. Bordázott aknatest a nagyfokú szilárdságért és felúszás elleni védettségért. A befolyók szabadon választhatók. Az emelőeszközök rögzítéséhez két szállítógyűrű van beépítve. A felfelé ívelt aknafedél lépésálló és max. 200 kg súllyal terhelhető. Az épületben való felállításához a szivattyú akna talajrögzítéssel van ellátva.

### Csővezés

- Nyomócső karimás csatlakozással a szivattyúoldalon
- Tolózár
- Vízfelszín feletti csőcsatlakozás
- Golyós visszafolyás-gátló (a vízfelszín feletti csőcsatlakozásba beépítve)

### 4.2 Műszaki adatok

- Tartálytér fogat: 255 l/67 US.liq.gal. (WS...E)/400 l/105 US.liq.gal. (WS...D)
- Maximális nyomás a nyomócsőben: 6 bar (87 psi)
- Nyomócső-csatlakozás: R 1½ (WS 40), R 2 (WS 50)
- Beömlőcső: DN 100/150/200
- Légtelenítő csatlakozás: 75 mm (3 in)
- Kábelcső talajba telepítéshez: 63 mm (2,5 in)
- Kábelcsavarzat az épületbe telepítéshez:
  - WS 40E .../WS 50E ...: 1x M25 + 2x M16
  - WS 40D .../WS 50D ...: 2x M25 + 2x M16
- Szállított közeg hőmérséklete: 3 ... 40 °C (37 ... 104 °F)
- Max. környezeti hőmérséklet: 3 ... 40 °C (37 ... 104 °F)

- Max. talajvízszint: 500 mm (20 in)

#### 4.3 Aknameghosszabbítás

	DrainLift WS 40E ... DrainLift WS 50E ...	DrainLift WS 40D ... DrainLift WS 50D ...
Aknameghosszabbítás magassága	300 mm (12 in)	300 mm (12 in)
Akna teljes magassága	1342 mm (53 in)	1342 mm (53 in)
Max. tartálytérfogat	325 l (86 US.liq.gal)	470 l (124 US.liq.gal)
Max. talajvízszint	1000 mm (39 in)	500 mm (20 in)

#### 4.4 Szerkezeti anyagok

- Akna: PE
- Csövezés: 1.4404 (AISI 316L)
- Vízfelszín feletti csőcsatlakozás: PUR
- Visszafolyásgátló: PUR
- Tolózár: vörösöntvény

#### 4.5 A típusjel magyarázata

Példa:	<b>DrainLift WS 40E</b>
<b>DrainLift</b>	Termékcsalád
<b>WS</b>	Akna
<b>40</b>	Kivitelezési méret
<b>E</b>	Az akna kialakítása: <ul style="list-style-type: none"> <li>• E = Egyszivattyús akna</li> <li>• D = Ikerszivattyús akna</li> </ul>

#### 4.6 Szállítási terjedelem

- Műanyag akna beépített csövezéssel
  - Csövezés tolózárrel és vízfelszín feletti csőcsatlakozással, beépített visszafolyásgátlóval
- Aknafedél tömítéssel
- HT kettős karmantyú 50 mm (2 in) a leürítési csatlakozáshoz
- Hozzáfolyási készlet körkivágóval 124 mm (5 in) és tömítéssel DN 100
- Rögzítés a talajon
- Beépítési és üzemeltetési utasítás

#### 4.7 Tartozékok

- Aknameghosszabbítás
- Kapocs csavarzat
- Tolózár
- Hozzáfolyási készlet (tömítés és körkivágó)
- Kézi membránszivattyú
- Kapcsolókészülék
- Úszókapcsoló
- Szintérzékelő
- Zener-diódás stabilizátor
- Ex. leválasztó relé
- Riasztókészülék
- Villogó lámpa
- Kürt

## 5 Szállítás és tárolás

#### 5.1 Leszállítás

- A küldemény beérkezése után a küldemény esetleges hiányosságait azonnal ellenőrizni kell (sérülések, hibátlan állapot).
- A fennálló hiányosságokat a szállítási papírokon kell feltüntetni!
- A hiányosságokat a beérkezés napján jelenteni kell a fuvarozó vállalatnál vagy a gyártónál.
- A később bejelentett igényeket már nem lehet érvényesíteni.

## 5.2 Szállítás

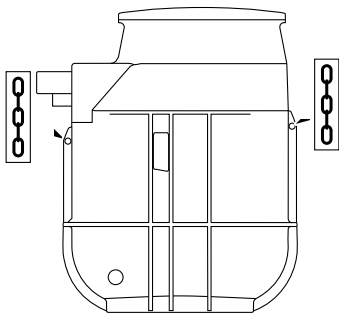


Fig. 2: Rögzítési pontok

## 5.3 Szállítás emelőeszközzel

- Védőfelszerelést kell viselni! Tartsa be az üzemeltetési utasítást.
  - Védőkesztyű: 4X42C (uvex C500 wet)
  - Biztonsági cipő: S1 védelmi osztály (uvex 1 sport S1)
- Szállítsa az aknát raklapon.
- Az aknát függőlegesen állítsa fel.  
A csövezés és a csöcsatlakozások sérülésének elkerülése érdekében az aknát szállítás közben tartsa merőlegesen.
- Biztosítsa az aknát csúszás és felborulás ellen.  
Leszereléskor ügyeljen arra, hogy a műanyag alkatrészek ne deformálódjanak.
- Zárja le víztömören a meglévő nyílásokat.
- Távolítsa el az aknáról a laza tartozékokat, és csomagolja be őket külön.

**ÉRTESÍTÉS! Szállítás előtt alaposan tisztítsa és fertőtlenítsa a használt aknákat!**

Emelőeszközök (emelőberendezés, daru, lánc ...) használata esetén tartsa be az alábbiakat:

- Viseljen EN 397 szerinti védősisakot!
- Tartsa be az emelőeszközök használatára vonatkozó helyi előírásokat.
- Az emelőeszközök szakszerű használata az üzemeltető felelőssége!
- **Kötözőeszköz**
  - A törvényben megjelölt és engedélyezett kötözőeszközt használjon.
  - A kötözőeszközt a rögzítési pont alapján válassza ki.
  - A kötözőeszközt a helyi előírások szerint rögzítse a rögzítési ponton.
- **Emelőeszköz**
  - Az alkalmazás előtt ellenőrizni kell a kifogástalan működést!
  - Megfelelő teherbíróképesség.
  - Biztosítsa a stabilitást a használat során.
- **Emelési folyamat**
  - Emeléskor és leengedéskor a termék ne akadjon el.
  - A maximálisan megengedett teherbíróképességet tilos túllépni!
  - Szükség esetén (pl. ha a hely nem jól belátható) bízson meg egy második személyt a koordinálással.
  - Lengő teher alatt senki sem tartózkodhat!
  - Ne mozgassa a terhet olyan munkahelyek felett, ahol személyek tartózkodnak!

## 5.4 Tárolás



### VESZÉLY

#### Életveszély egészségre káros közeg miatt!

Bakteriális fertőzés veszélye!

- Leürítés után és szétszerelés előtt fertőtlenítsa az aknát!
- Tartsa be az üzemeltetési utasítás előírásait!

- Teljesen ürítse le az aknát.
- Helyezze el az aknát a szilárd talajon. Ellenőrizze a stabilitást.
- Biztosítsa az aknát eldőlés és elcsúszás ellen!
- Tárolási körülmények:
  - Maximális: -15 ... 60 °C (5 ... 140 °F), max. páratartalom: 90%, nem kondenzálódó.
  - Javasolt: 5 ... 25 °C (41 ... 77 °F), relatív páratartalom: 40 ... 50 %.
- Zárjon le minden nyílást víztömören.
- Az aknát ne tárolja olyan helyiségben, amelyben hegesztési munkákat végeznek. A keletkező gázok vagy sugárzások károsíthatják a műanyag alkatrészeket.
- Védje az aknát a közvetlen napsugárzástól. Az extrém hó a műanyag alkatrészek deformációját eredményezheti!

Ha szivattyúkat vagy jeladókészülékeket szereltek fel, akkor a következő pontokat is vegye figyelembe:

- Óvja a csatlakozókábel végeit a nedvesség bejutásától.
- Tekerje fel kötegbe a csatlakozókábelt, és rögzítse az aknához.
- Tartsa be a szivattyúk és jeladók maximális tárolási hőmérsékletére vonatkozó előírásokat.
- Tárolja a kapcsolókészüléket a gyártó utasításai szerint.

## 6 Telepítés és villamos csatlakoztatás

### 6.1 A személyzet szakképesítése

- Összeszerelési/szétszerelési munkák: vizes berendezések szerelési technológiájában jártas szakember  
Felúszás elleni biztosítás rögzítése, műanyag csövek csatlakoztatása
- Talajba telepítés (padló alatt): mélyépítésben és csővezeték-építésben jártas szakember  
Akna kiásása és előkészítése, akna feltöltése, felúszás elleni védelem, műanyag csövek csatlakoztatása.
- Emelési munkák: az emelőberendezések kezelésében jártas szakemberek  
Emelőeszköz, kötözőeszköz, rögzítési pontok
- A személyzetnek oktatásban kell részesülnie az érvényes helyi baleset-megelőzési előírásokra vonatkozóan.
- A személyzet elolvasta és megértette a beépítési és üzemeltetési utasítást.

### 6.2 Telepítési módok

- Épületben (padló felett) telepítés
- Talajba telepítés (padló alatt) épületen kívül

### 6.3 Az üzemeltető kötelességei

- Tartsa be az érvényes helyi baleset-megelőzési és biztonsági előírásokat.
- Tartsa be a nehéz terhekre és a függő terhek alatt történő munkavégzésre vonatkozó összes előírást.
- Biztosítson védőfelszerelést. Gondoskodjon arról, hogy a személyzet viselje is a védőfelszerelést.
- A szennyvíztechnikai berendezések üzemeltetése során tartsa be a helyi szennyvíztechnikai előírásokat.
- Az építménynek/alapnak megfelelő szilárdságúnak kell lennie a biztonságos és megfelelő működési körülményeket lehetővé tevő rögzítéshez. Az építmény/alap rendelkezésre bocsátásáért az üzemeltető felel!
- Jelölje meg a munkaterületet.
- Tartsa távol a munkaterülettől az illetéktelen személyeket.
- Biztosítsa a telepítés helyének szabad elérését.
- Vízszintes és sima felállítási felület!
- A telepítést az érvényes helyi előírások szerint végezze.
- A munkát meg kell szakítani, ha az időjárási viszonyok (pl. jégképződés, erős szél) már nem teszik lehetővé a biztonságos munkavégzést.
- Ellenőrizni kell, hogy a rendelkezésre álló tervek (telepítési tervek, telepítés helye, beömlési körülmények) hiánytalanok és megfelelőek-e.
- A csővezetékét a terveknek megfelelően kell lefektetni és előkészíteni.

### 6.4 Beépítés – Összeszerelés épületben (padló felett)



#### VESZÉLY

##### Veszély egészségre káros közeg miatt a szerelés során!

Bakteriális fertőzés veszélye!

- Tisztítsa meg és fertőtlenítse a telepítés helyét.
- A szívárgást azonnal fel kell fogni.
- Tartsa be az üzemeltetési utasítás előírásait!
- Ha az egészségre veszélyt jelentő közegekkel érintkezhet, viselje a következő védőfelszerelést:
  - Zárt védőszemüveg
  - Szájvédő
  - Védőkesztyű



#### VESZÉLY

##### Veszélyes egyedül végzett munka miatti halálos sérülés veszélye!

Az aknában és szűk helyiségekben végzett munkálatok és a zuhanásveszéllyel járó munkálatok veszélyes munkának minősülnek. Ezeket a munkálatokat nem szabad egyedül végezni!

- A munkákat csak egy másik személlyel együtt végezze!



## ÉRTESÍTÉS

### Az akna telepítése épületen belül

Beépítéskor tartsa be az EN 12056 szabványt és a helyi előírásokat!

- Védőfelszerelést kell viselni! Tartsa be az üzemeltetési utasítást.
  - Védőkesztyű: 4X42C (uvex C500 wet)
  - Biztonsági cipő: S1 védelmi osztály (uvex 1 sport S1)
- A telepítés helyének előkészítése:
  - Legyen tiszta, durva szilárd anyagoktól mentes
  - Legyen száraz
  - Legyen fagymentes
  - Jól megvilágított
- Gondoskodjon az üzemelési tér megfelelő szellőzéséről.
- Ha mérgező vagy fojtó gázok gyűlnek fel, azonnal hagyja el a munkaterületet!
- Legalább 60 cm-es (2 ft) szabad teret kell biztosítani a berendezés körül.
- Havária esetén: szivattyúáknát kell kialakítani az üzemelési térben min. a következő méretekkel: 500x500x500 mm (20x20x20 in). Megfelelő szivattyút válasszon. Biztosítsa a kézzel végzett leürítés lehetőségét.
- Az összes csatlakozókábelt az előírások szerint fektesse. A csatlakozókábel nem jelenthet semmilyen veszélyforrást (botlásveszély, üzem közbeni károsodás). Ellenőrizze, hogy a kábel keresztmetszete és hossza elegendő-e a választott lefektetési módhoz.
- Kapcsolókészülékek telepítése: Tartsa be a gyártó utasításait (IP osztály, elárasztásbiztos kialakítás, robbanásveszélyes területek)!

#### 6.4.1 A rögzítőanyaggal kapcsolatos megjegyzés

A termék különféle anyagú (beton, acélszerkezet stb.) alapzatra szerelhető. A rögzítőanyagot a mindenkori alap jellege szerint kell kiválasztani. A megfelelő telepítés érdekében a rögzítőanyagokkal kapcsolatban a következőkre kell figyelmet fordítani:

- Ügyeljünk arra, hogy ne legyenek repedések és lepattanások az alaplapon, **tartsuk be a minimális távolságokat**.
- Gondoskodjunk a szilárd és biztonságos telepítésről, **tartsuk be az előírt furatmélységeket**.
- A fúrési por csökkenti a rögzítőerőt, **mindig fúvassuk vagy szívjuk ki a port a furatból**.
- Csak kifogástalan alkatrészeket (pl. csavarokat, tipliket, habarcspatronokat) használjunk.

#### 6.4.2 A csövezéssel kapcsolatos megjegyzések

A csövezés üzem közben különböző nyomásoknak van kitéve. Emellett nyomáscsúcsok léphetnek fel (pl. a visszacsapószelep zárásakor), amelyek az üzemi viszonyok függvényében a szállítónyomás többszörösét is elérhetik. Ezek a különböző nyomásértékek terhelésnek teszik ki a csövezeteket és a csőcsatlakozásokat. A biztonságos és problémamentes üzem biztosítása érdekében a következő paramétereket kell ellenőrizni a csövezeteken és a csőcsatlakozásokon, valamint azokat a követelményeknek megfelelően kell kialakítani:

- Az építető által biztosított csövezetéknek önhordónak kell lennie. Nem hathatnak nyomó- vagy húzóerők az átemelő telepre.
- A csövezés és a csőcsatlakozások nyomásállósága
- A csőcsatlakozások húzószilárdsága (= hosszanti irányban erőzáró kötés)
- A csövezetéseket feszültség- és lengésmentesen kell csatlakoztatni.
- A hozzáfolyócsövet és a nyomócsövet tolózárral kell ellátnia az építetőnek!

#### 6.4.3 Munkalépések

Az akna összeszerelése a következő lépésekből áll:

- Előkészítő munkálatok.
- Akna felállítása.
- A nyomócső csatlakoztatása.
- A hozzáfolyócső csatlakoztatása.
- A légtelenítés csatlakoztatása.
- A vészleürítés csatlakoztatása.
- A szivattyú telepítése.
- Szintvezérlés telepítése.
- Csatlakozókábel lefektetése.
- Aknafedél felszerelése.

#### 6.4.4 Előkészítő munkálatok

- Az akna kicsomagolása.
- A szállító biztosítékok eltávolítása.

- A szállítási terjedelem ellenőrzése.
- A telepítés helyének előkészítése:
  - Vízszintes és sima felállítási felület!
  - Legyen legalább 60 cm (2 ft) további szabad területhez hely!
  - Lehetséges a dübelekkel történő rögzítés.
  - Legyen tiszta, durva szilárd anyagoktól mentes
  - Legyen száraz
  - Legyen fagymentes
  - Jól megvilágított
- Tartsa kéznél a tartozékokat későbbi használatra:
  - Aknafedél
  - Egyesítő idom  
A WS 40 ... D és WS 50 ... D aknák külön csövezéssel rendelkeznek az egyes szivattyúkhöz. Így két nyomáscsatlakozással is.  
**ÉRTESELTETÉS! Az egyesítő idomot az építetető biztosítja!**
  - Kapcsolókészülék
  - Szintvezérlés

### 6.4.5 Az akna felállítása

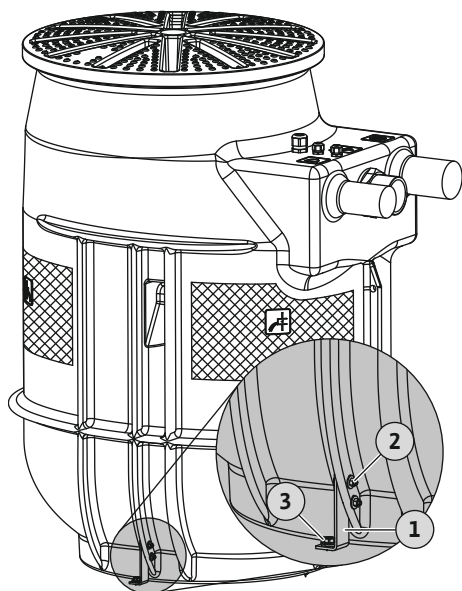


Fig. 3: Az akna felállítása

1	Sarokelem (2 db)
2	A sarokelem rögzítéséhez: <ul style="list-style-type: none"> <li>• 4x M5x25 hatlapfejű csavar</li> <li>• 4x M5 hatlapú anya</li> <li>• 8x alátét</li> </ul>
3	Rögzítés a talajon: <ul style="list-style-type: none"> <li>• 2x SXRL 10x80FUS hosszú tengelyű dübel</li> <li>• 2x 7 mm hatlapfejű csavar</li> </ul>

Az aknát elfordulás és felúszás elleni védelemmel rögzítse. Ehhez az átemelő telepet a talajhoz kell rögzíteni.

- ✓ Az előkészítő munkálatok lezárultak.
  - ✓ A telepítés helye a terveknek megfelelően van előkészítve.
  - ✓ Mellékelt rögzítőanyag: Tartsa be az építési alappal kapcsolatos információkat! Szükség esetén a helyszínen gondoskodjon megfelelő rögzítőanyagról a padló rögzítéséhez.
  - ✓ SW8 és SW13 csavarkulcs
1. Helyezze az aknát a telepítés helyszínére, és igazítsa a helyszíni csövezéshez.  
**ÉRTESELTETÉS! Az aknának merőlegesnek kell lenni!**
  2. Szerelje fel a sarokelemeket az akna bordáira (2. pozíció).
  3. Jelölje be a furatok helyét.
  4. Állítsa az oldalára az aknát.
  5. Fúrja ki és tisztítsa meg a furatokat.
  6. Helyezze be a dübeleket (3. pozíció)
  7. Igazítsa az aknát a furatokhoz.
  8. Rögzítse az aknát a talajhoz (3. pozíció).
    - ▶ Az aknát elfordulás és felúszás elleni védelemmel rögzítse.
    - ▶ Következő lépés: A nyomócső csatlakoztatása.

### 6.4.6 A nyomócső csatlakoztatása

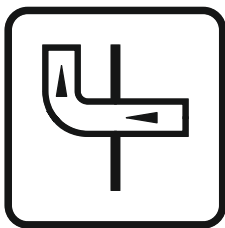
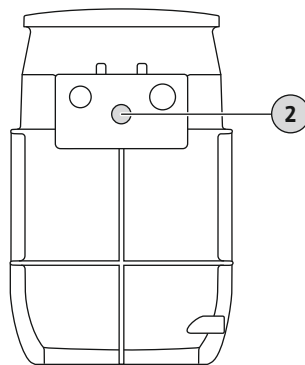


Fig. 4: Jelölés az aknán

DrainLift WS 40E/50E



DrainLift WS 40D/50D

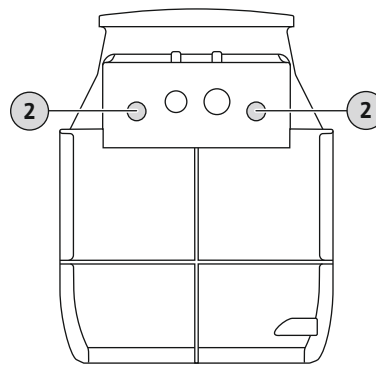


Fig. 5: Nyomócsonk-csatlakozás

#### 2 Nyomócsonk-csatlakozás

A nyomócső csatlakoztatása során az alábbiakra kell ügyelni:

- Áramlási sebesség a nyomócsőben: 0,7 m/s (2,3 ft/s) bis 2,3 m/s (7,5 ft/s)!
- Tilos a csőátmérő csökkentése!
- Valamennyi csatlakozó kivitelezése teljesen tömített módon történjen!
- A nyomócső-vezeték fagymentesen fektesse le.
- Szerelje fel a tolózárát.
- A szennyvízcsatorna-hálózatból történő visszatörölődés elkerülése érdekében a nyomócső-vezeték „csőhurok” formájában alakítsa ki.

A csőhurok alsó szélének a helyileg meghatározott visszatörölődési szint feletti legmagasabb ponton kell lennie!

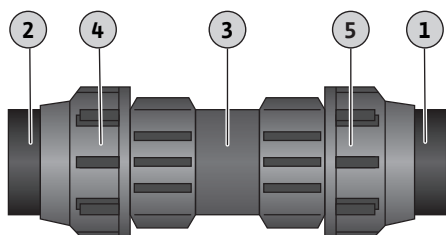


Fig. 6: A nyomócső csatlakoztatása

1	Az akna nyomócső kivezetése
2	Nyomócső, az építető biztosítja
3	Kapocs csavarzat, rögzített rész
4	Kapocs csavarzat, szorítógyűrű
5	Kapocs csavarzat 2½" belső menettel

- ✓ Az akna szakszerűen telepítve.
- ✓ A nyomócső-vezeték a terveknek megfelelően, szakszerűen a nyomócsonkhoz van csatlakoztatva.
- ✓ Szerelési anyag DrainLift WS 40E/WS 50E: 1x kapocs csavarzat vagy menetes szerelvény, az építető biztosítja.
- ✓ Szerelési anyag DrainLift WS 40D/WS 50D: 2x kapocs csavarzat vagy menetes szerelvény és egyesítő idom, az építető biztosítja

1. Lazítsa meg a szorítógyűrűt, de ne csavarja ki.
2. Csavarja a kapocs csavarzatot a nyomócső kivezetésre.
3. Ütközésig nyomja be a nyomócsövet a kapocs csavarzatba.
4. Húzza meg erősen a hollandi anyát és a szorítógyűrűt.
5. Húzza meg erősen a szorítógyűrűt.
  - ▶ A nyomócső csatlakoztatva van.
  - ▶ Következő lépés: A hozzáfolyócső csatlakoztatása.



### 6.4.7 A hozzáfolyócső csatlakoztatása

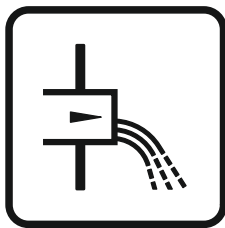


Fig. 7: Jelölés az aknán

A hozzáfolyócső szabadon választható az akna falán megjelölt területeken.

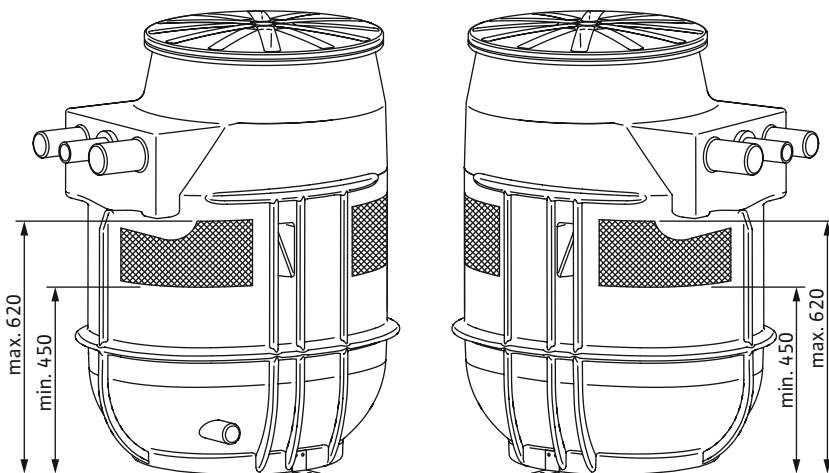


Fig. 8: Hozzáfolyási felületek

A hozzáfolyás csatlakoztatása során ügyeljen az alábbiakra:

- A hozzáfolyást a megjelölt részeken csatlakoztassa. Problémákat okozhat, ha a hozzáfolyást a kijelölt helyektől eltérően alakítják ki:
  - A csatlakozás tömítetlen.
  - Az akna statikáját befolyásolja.
  - Visszatorlódás alakulhat ki a bevezetőcsőben.
- Kerülje az áradatszerű hozzáfolyást és levegőbevitelt az aknában. A hozzáfolyást szak-szerűen kell kialakítani.

**VIGYÁZAT! Az áradatszerű hozzáfolyás vagy levegőbevitel az aknában zavarokat okozhat a szintvezérlés működésében!**

- A bevezetőcső önálló üresjáratának biztosításához a hozzáfolyócsőnek lejtene kell az akna irányába.
- Valamennyi csatlakozó kivitelezése teljesen tömített módon történjen!
- Szereljen tolózárat a hozzáfolyócsőre!

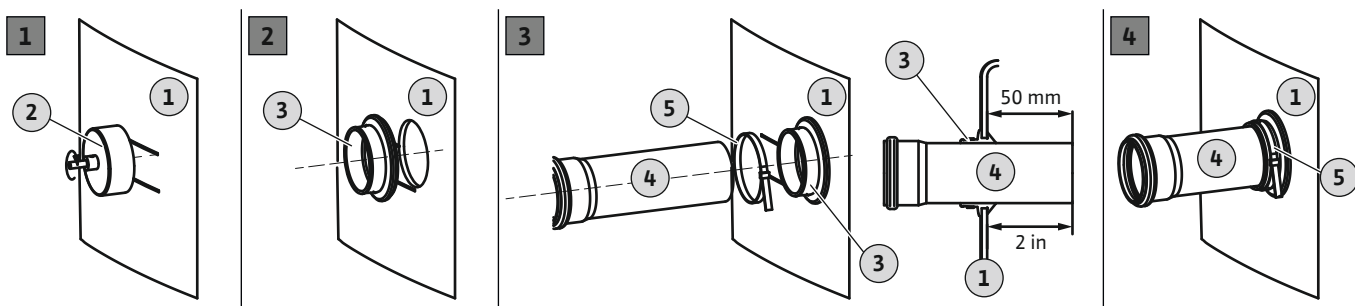


Fig. 9: A hozzáfolyócső csatlakoztatása

1	Tartályfal
2	Körkivágó fúrógéphez
3	Bevezetőcső-tömítés
4	Hozzáfolyócső
5	Csőbilincs

- ✓ Az akna szak-szerűen telepítve.
- ✓ A bevezetőcsövet a terveknek megfelelően, szak-szerűen szerelje az aknára.
- ✓ Meglévő szerelési anyag:
  - 1 db körkivágó
  - 1 db fúrógép
  - 1 db bevezetőcső-tömítés
  - 1 db csőbilincs

1. Jelölje meg a hozzáfolyási pontot az aknán.
2. Fúrja ki az akna falán a hozzáfolyócsőhöz szükséges lyukat a mellékelt körkivágóval. Az akna kifúrásakor ügyeljen a következőkre:

- Ügyeljen a hozzáfolyási területek méretére. **VIGYÁZAT! A furat legyen teljesen a megjelölt hozzáfolyási területen belül!**
  - A fúrógép max. fordulatszáma: 200 f/perc.
  - Ellenőrizze a lyuk átmérőjét: DN 100 = 124 mm (5 in). **ÉRTESSÍTÉS! Gondosan alakítsa ki a csatlakozófuratot. A csatlakozás tömítettsége a furat minőségétől függ!**
  - Ügyeljen a megfelelő forgácskihordásra! Ha a forgácskihordás nem megfelelő, a szerkezeti anyag túl gyorsan melegszik fel és megolvad.
    - ⇒ Szakítsa meg a fúrást, hagyja lehűlni a szerkezeti anyagot, és tisztítsa meg a körkivágót!
    - ⇒ Csökkentse a fúrógép fordulatszámát.
    - ⇒ A fúrás során változtatgassa az előtolási nyomást.
3. A vágási felületet sorjátlanítsa és simítsa le.
  4. Helyezze a bevezetőcső-tömítést a nyílásba.
  5. Tolja fel a csőbilincset a bevezetőcső-tömítésre.
  6. Kenje be a bevezetőcső-tömítés belső felületét kenőanyaggal.
  7. Helyezze a hozzáfolyócsövet a bevezetőcső-tömítésbe. Csúsztassa a hozzáfolyócsövet 50 mm-re (2 in) az aknába.
  8. A csőbilincssel csatlakoztassa szorosan egymáshoz a bevezetőcső-tömítést és a bevezetőcsövet. **Meghúzási nyomaték: 5 Nm (3,7 ft-lb).**
    - ▶ A hozzáfolyócső csatlakoztatva van.
    - ▶ Következő lépés: A légtelenítés csatlakoztatása.

#### 6.4.8 A légtelenítés csatlakoztatása

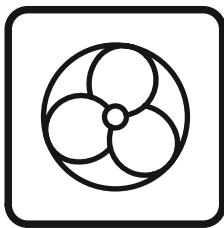
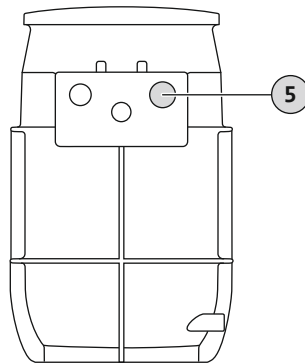


Fig. 10: Jelölés az aknán

Légtelenítő vezeték csatlakoztatása kötelező. A légtelenítő vezeték csatlakoztatása során a következőkre kell ügyelni:

- A légtelenítő vezeték a tetőn keresztül kell vezetni.
- Valamennyi csatlakozó kivitelezése teljesen tömített módon történjen.

DrainLift WS 40E/50E



DrainLift WS 40D/50D

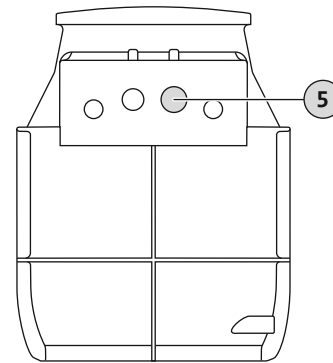


Fig. 11: Légtelenítő csatlakozó

#### 5 Légtelenítő vezeték csatlakozó

- ✓ Az akna szakszerűen telepítve van.
  - ✓ Az építető által biztosított légtelenítő vezeték szakszerűen van kialakítva.
  - ✓ HT átviteli hüvely rendelkezésre áll
1. Nyissa ki a légtelenítő csonkot: Fűrészelt perem kb. 25 mm.
  2. A fűrészelt peremet sorjátlanítsa és simítsa le.
  3. Helyezze a HT átviteli hüvelyt a nyitott légtelenítő csonkra.
  4. Helyezze az építető által biztosított légtelenítő csövet a HT átviteli hüvelybe.
    - ▶ A légtelenítés csatlakoztatva.
    - ▶ Következő lépés: A vészleürítés csatlakoztatása.



## ÉRTEŚÍTÉS

### Ne csatlakoztasson hozzáfolyást a vészleürítésre!

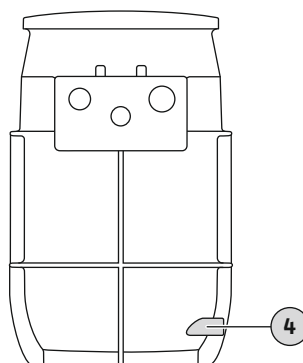
Vészhelyzet esetén az akna leszivattyúzása a vészleürítéssel történik. Gondoskodjon a vészleürítésről. Ellenkező esetben az aknát vészhelyzetben nem lehet leüríteni!

- Ne csatlakoztasson hozzáfolyást a vészleürítésre!

Karbantartási munkálatok vagy a szivattyú meghibásodása esetén az akna a vészleürítón keresztül üríthető. Ehhez ajánlott egy kézi membránszivattyú telepítése.

**VIGYÁZAT! Ha a szivattyúk meghibásodnak, a hozzáfolyásban visszafolyásra kerülhet sor és az akna megrepedhet! Zárja le a hozzáfolyást és ürítse le az aknát.**

DrainLift WS 40E/50E



DrainLift WS 40D/50D

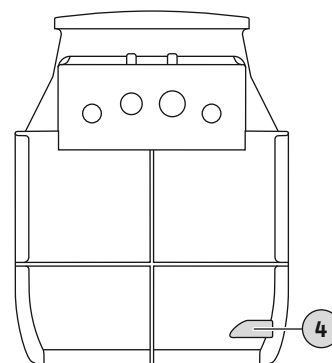


Fig. 12: Vészleürítés csatlakozó

4	Vészleürítés csatlakozó
---	-------------------------

A kézi membránszivattyú telepítése során az alábbiakat kell betartani:

- A telepítési magasságot az optimális kezeléshez igazodóan kell kiválasztani.
- A kézi membránszivattyú csatlakoztatása a vészleürítéshez (legalsó pont, közel teljes leürítés lehetséges).
- A leürítő csatlakozó nyitásához 30 mm (1,3 in) körkivágó szükséges.
- A nyomócsövet a nyomóoldali tolózár mögé kell csatlakoztatni. A nyomócső adott esetben a csőhurkon keresztül közvetlenül a szennyvízcsatorna-hálózatához is csatlakoztatható.
- Valamennyi csatlakozó kivitelezése teljesen tömített módon történjen!
- Vegye figyelembe a kézi membránszivattyú beépítési és üzemeltetési utasítását!

### 6.4.10 A szivattyú telepítése

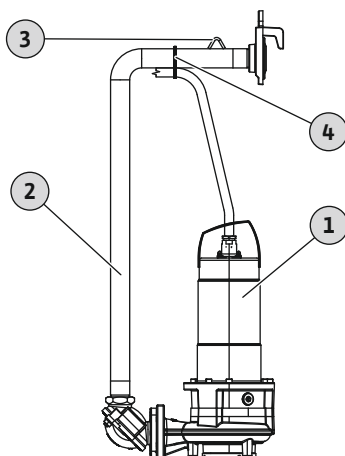


Fig. 13: A szivattyú telepítése

1	Szivattyú
2	Nyomócső
3	Rögzítési pont
4	Kábelkötőző

✓ Az építető által biztosított csővezetékek csatlakoztatva.

1. Szivattyúzza ki az aknából a benne lévő vizet.
2. Távolítsa el a durva szennyeződések az aknából.
3. Csatlakoztassa le a nyomócsövet a vízfelszín feletti csőcsatlakozásról, és emelje ki az aknából.
4. Csavarozza a nyomócsövet a mellékelt szerelési anyaggal a szivattyúhoz.
5. A mellékelt kábelkötőzővel rögzítse a csatlakozókábelt a nyomócső vízszintes részéhez. Enyhén megfeszítve, megereszkedés nélkül vezesse a kábelt a szivattyútól a kábelkötőzőhöz.
6. Csatlakoztassa az emelőláncot a nyomócső rögzítési pontjához.
7. Csatlakoztassa az emelőláncot az emelőeszközhöz.

8. Engedje le a szivattyút és a nyomócsövet az aknába.  
**VIGYÁZAT! A szivattyú és a nyomócső leeresztésekor ne üsse meg az aknaszerelvényeket, és ne akadjon bele. A szivattyú típusától függően a szivattyút leeresztéskor 90°-kal fordítsa el.**
9. Csatlakoztassa a nyomócsövet a vízfelszín feletti csőcsatlakozáshoz.
10. Vegye le az emelőláncot az emelőeszköztől, és akassza be az aknán lévő lánchorogra.  
▶ A szivattyú telepítve. Következő lépés: Szintvezérlés telepítése.

#### 6.4.11 Szintvezérlés telepítése

A szintvezérlés a következő módokon végezhető:

- Szintérzékelő
- Úszókapcsoló

**ÉRTESÍTÉS! A kapcsolókészüléknek rendelkeznie kell a kiválasztott jeladóknak megfelelő bemenetekkel!**

##### 6.4.11.1 Úszókapcsoló

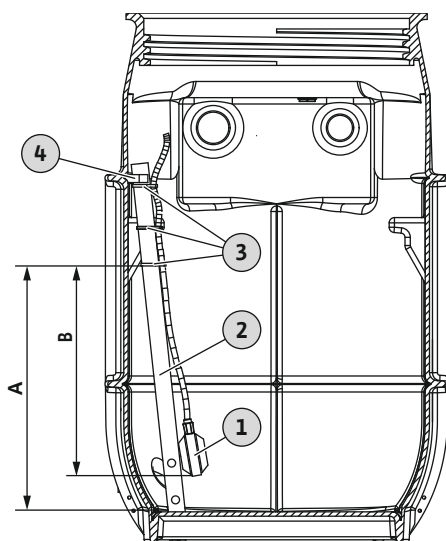


Fig. 14: Úszókapcsoló telepítése

1	Úszókapcsoló
2	Tartócső
3	Kábelkötöző
4	Csőbilincs a tartócső rögzítéséhez

- ✓ Ne szerelje az úszót közvetlenül a hozzáfolyócsőbe.
- ✓ Az úszónak elegendő mozgásszabadsága van.
- ✓ Az úszó nem érinti az aknát.

1. Kattintsa ki a tartócsövet a csőbilincsből, és vegye le az aknáról.
2. Három kábeltötegelővel a tartócsőhöz rögzített úszókapcsoló. Figyelje a kábelhosszt és a rögzítési magasságot!
3. Szerelje vissza a tartócsövet az aknába, és csíptesse be a csőbilincsbe.

DrainLift	Rögzítési pont kábelkötöző (A)*	Kábelhossz úszó (B)*
WS 40 ...	460 mm (18 in)	380 mm (15 in)
WS 50 ...	460 mm (18 in)	380 mm (15 in)

\* Az értékek 450 mm-es (17,5 in) alsó beömlő cső élre vonatkoznak. Ha a hozzáfolyás magasabb, az értéket igazítsa ki.

**ÉRTESÍTÉS! A fokozott üzembiztonság érdekében szereljen be külön úszókapcsolót a magas vízszint érzékelésére! Annak érdekében, hogy megakadályozza a visszatörődést a beömlő cső alsó élén, állítsa be a magas szint riasztást a bevezetőcső bemeneti szintjére.**

##### 6.4.11.2 Szintérzékelő

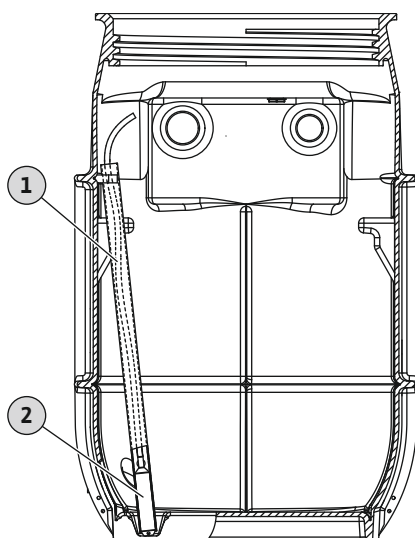


Fig. 15: Szintérzékelő telepítése

1	Tartócső
2	Szintérzékelő

- ✓ A bevezetőcsőbe való visszaáramlás megakadályozása érdekében állítsa a „Szivattyú BE” kapcsolási pontot kb. 50 mm-rel (2,5 in) a beömlő cső alsó éle alá.
- ✓ A szintérzékelő alsó része állandóan a víz alatt van.

1. Helyezze be a szintérzékelőt a tartócsőbe.
2. Állítsa be a kapcsolási pontokat a kapcsolókészülékben.

DrainLift	Szivattyú BE*	Szivattyú KI	Magas szint riasztás*
WS 40 ...	0,4 m (16 in)	0,2 m (8 in)	0,45 m (18 in)
WS 50 ...	0,4 m (16 in)	0,2 m (8 in)	0,45 m (18 in)

\* Az értékek 450 mm-es (17,5 in) alsó beömlő cső élre vonatkoznak. Ha a hozzáfolyás magasabb, az értéket igazítsa ki.

**ÉRTESÍTÉS! A fokozott üzembiztonság érdekében szereljen be külön úszókapcsolót a magas vízszint érzékelésére! Annak érdekében, hogy megakadályozza a visszatörődést a beömlő cső alsó élén, állítsa be a magas szint riasztást a bevezetőcső bemeneti szintjére.**

### 6.4.12 Csatlakozókábel lefektetése

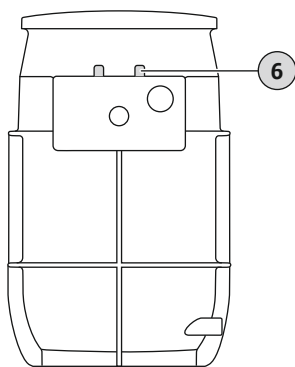


Fig. 16: Kábelátvezetések

### 6.4.13 Aknafedél felszerelése

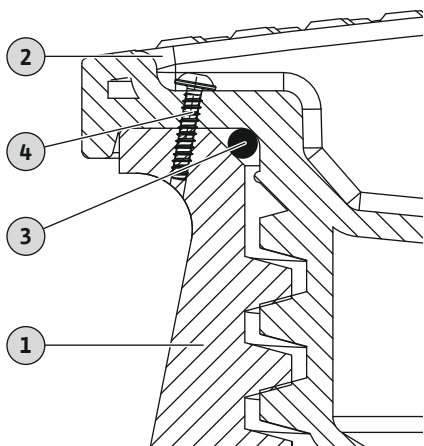


Fig. 17: Az aknafedél felszerelése és rögzítése



#### FIGYELMEZTETÉS

##### Robbanásveszély a kiszabaduló gázok miatt!

Az aknán belül robbanásveszélyes légkör alakulhat ki. Ha a robbanásveszélyes légkör áttérjed az üzemi térbe, robbanásveszély áll fenn!

- Zárjon le légmentesen minden nyílást (kábelátvezetések, aknafedél ...)!
- Biztosítsa a rendszeres légcserét az üzemi térben.
- Szakértővel végeztesen gázmérést.

#### 6 Kábelátvezetések az épületben telepítéshez:

- WS ... E: 1x M25 + 2x M16
- WS ... D: 2x M25 + 2x M16

- Vezesse a csatlakozókábelt a kábelátvezetéseken keresztül kifelé. Más lehetőségként a csatlakozókábelek a kábelcsatorna csatlakozásán keresztül is kivethetők a külső térbe.
  - Ne sértse meg a csatlakozókábelt (ne nyomja össze, ne hajlítsa meg ...)!
  - Annak érdekében, hogy a csatlakozókábelek ne lógnanak külön-külön az aknába, kösse össze a csatlakozókábeleket kábelkötegelővel.
  - Rögzítse a csatlakozókábelt a lánchoroghoz a húzással szembeni tehermentesítés érdekében.
- ÉRTESÍTÉS! Ahhoz, hogy a szivattyút ki lehessen emelni az aknából (pl. karbantartás), ügyeljen a csatlakozókábelek megfelelő hosszára.**
- Fektesse a csatlakozókábelt a kapcsolókészülékhez vagy a konnektorhoz a helyi előírásoknak megfelelően.



#### FIGYELMEZTETÉS

##### Robbanásveszély a kiszabaduló gázok miatt!

Az aknán belül robbanásveszélyes légkör alakulhat ki. Ha a robbanásveszélyes légkör áttérjed az üzemi térbe, robbanásveszély áll fenn!

- Zárjon le légmentesen minden nyílást (kábelátvezetések, aknafedél ...)!
- Biztosítsa a rendszeres légcserét az üzemi térben.
- Szakértővel végeztesen gázmérést.

- A kapcsolókészülék legyen védve az illetéktelen kinyitás ellen.
- Az aknafedél lépésálló.  
Az aknafedél maximális terhelhetősége 200 kg (441 lb).

1	Akna
2	Aknafedél
3	Tömítés
4	Biztonsági csavar

- ✓ Az akna a csövezéshez csatlakozik.
- ✓ A csatlakozókábel kifelé vezetett.
- ✓ A szivattyú telepítésének ellenőrzése.

1. Nyomja a tömítést a menetre, amíg a tömítés az aknafedél ívébe nem fekszik.
2. Helyezze az aknafedelezt az aknanyílásra, és csavarja be.

**FIGYELMEZTETÉS! Az aknafedél becsavarásakor ügyeljen arra, hogy a tömítés jól zárjon. A tömítés nem csúszhat bele a menetbe. Ha a tömítés belecsúszik egy menetbe, a tömítés tönkremegy. Az aknafedél szivárog. A gázok és a szállítható közeg kiszabadulhatnak.**

3. Fúrjon egy 3 mm-es lyukat a tervezett helyre az aknaburkolaton. Fúrjon egy lyukat a burkolaton és az aknán keresztül.
4. Csavarja be a mellékelt csavart.

## 6.5 Beépítés – talajba telepítés (padló alatt)

- ▶ Az aknafedél felszerelve és rögzítve.
- ▶ Végezze el az elektromos csatlakoztatást.



### VESZÉLY

#### Veszély egészségre káros közeg miatt a szerelés során!

Bakteriális fertőzés veszélye!

- Tisztítsa meg és fertőtlenítsen a telepítés helyét.
- A szivárgást azonnal fel kell fogni.
- Tartsa be az üzemeltetési utasítás előírásait!
- Ha az egészségre veszélyt jelentő közegekkel érintkezhet, viselje a következő védőfelszerelést:
  - Zárt védőszemüveg
  - Szájvédő
  - Védőkesztyű



### VESZÉLY

#### Veszélyes egyedül végzett munka miatti halálos sérülés veszélye!

Az aknában és szűk helyiségekben végzett munkálatok és a zuhanásveszéllyel járó munkálatok veszélyes munkának minősülnek. Ezeket a munkálatokat nem szabad egyedül végezni!

- A munkákat csak egy másik személlyel együtt végezze!



### FIGYELMEZTETÉS

#### Lengő teher!

A lezuhanó alkatrészek miatt fennáll a (súlyos) sérülések veszélye.

- Személyeknek lengő teher alatt tartózkodni tilos!
- Ne mozgassa a terhet olyan munkahelyek felett, ahol személyek tartózkodnak!

### VIGYÁZAT

#### Felúszás a magas talajvízszint miatt!

A megemelkedett talajvíz az akna felúszását okozhatja.

- Tartsa be a maximálisan megengedett talajvízszintre vonatkozó információkat.

### VIGYÁZAT

#### Meghibásodás fagy miatt!

A fagy működési zavarokhoz és károsodáshoz vezethet.

- Tartsa be a helyi fagymélységi előírásokat.
- Ha a berendezés vagy a nyomócső kivezetés fagytartományban található, a berendezést fagy idején üzemem kívül kell helyezni.



### ÉRTESÍTÉS

#### Az akna telepítése épületen kívül

A talajba telepítéskor tartsa be az EN 1610 szabványt és a helyi előírásokat!

- Védőfelszerelést kell viselni! Tartsa be az üzemeltetési utasítást.

- Védőkesztyű: 4X42C (uvex C500 wet)
- Biztonsági cipő: S1 védelmi osztály (uvex 1 sport S1)
- Védősisak: EN 397 szabványos, védelem az oldalirányú deformáció ellen (uvex pheos) (Emelőeszközök alkalmazása esetén)
- Tartsa be a helyi fagymélységi előírásokat.
- Ha mérgező vagy fojtó gázok gyűlnek fel, azonnal hagyja el a munkaterületet!
- Az emelőeszköz telepítése: sík felület, tiszta, szilárd altalaj. A tárolás és a telepítés hely legyen nehézség nélkül megközelíthető.
- A láncot vagy a drótkötelet egy láncvégszemmel rögzítse a rögzítési ponthoz. Kizárólag épületgépészetileg engedélyezett kötözőeszközöket használjon.
- Ne tartózkodjon az emelőeszköz fordulási tartományában.
- Biztosítson behúzószalagot a csatlakozókábelek beépítéséhez.
- Kapcsolókészülékek telepítése: Tartsa be a gyártó utasításait (IP osztály, elárasztásbiztos kialakítás, robbanásveszélyes területek)!

### 6.5.1 Munkalépések

Az akna összeszerelése a következő lépésekből áll:

- Előkészítő munkálatok.
- Az akna kiásása és felállítása.
- A nyomócső csatlakoztatása. Lásd Telepítés épületben „A nyomócső csatlakoztatása [▶ 16]”
- A hozzáfolyócső csatlakoztatása. Lásd Telepítés épületben „A hozzáfolyócső csatlakoztatása [▶ 17]”
- A légtelenítés csatlakoztatása. Lásd Telepítés épületben „A légtelenítés csatlakoztatása [▶ 18]”
- A kábelcső csatlakoztatása.
- Aknameghosszabbítás felszerelése.
- A szivattyú telepítése. Lásd Telepítés épületben „A szivattyú telepítése [▶ 19]”
- Szintvezérlés telepítése. Lásd Telepítés épületben „Szintvezérlés telepítése [▶ 20]”
- Csatlakozókábel lefektetése.
- Akna feltöltése.
- Aknafedél felszerelése. Lásd Telepítés épületben „Aknafedél felszerelése [▶ 21]”

### 6.5.2 Előkészítő munkálatok

- Az akna kicsomagolása.
- A szállító biztosítékok eltávolítása.
- A szállítási terjedelem ellenőrzése.
- Válassza ki a telepítés helyét:
  - Telepítés épületen kívül.
  - Tartsa be a helyi fagymélységi előírásokat.
  - Ne telepítse lakó- és alvóhelyiségek közvetlen közelébe!
  - Ne telepítse tőzeges talajba! **VIGYÁZAT! A tőzeges talaj tönkreteszi a tartályt!**
  - Elegendő hely áll rendelkezésre: Aknagödör mélysége és átmérője.
  - Talajvízszint  
Az akna legfeljebb 500 mm-es talajvízszintig (az akna padlójának alsó széle felett) védett felúszás ellen.
- Tartsa kéznél a tartozékokat későbbi használatra:
  - Aknafedél
  - Egyesítő idom  
A WS 40 ... D és WS 50 ... D aknák külön csövezéssel rendelkeznek az egyes szivattyúkhöz. Így két nyomáscsatlakozással is.  
**ÉRTESÍTÉS! Az egyesítő idomot az építendő biztosítja!**
  - Aknameghosszabbítás (magasságkiegyenlítéshez)
  - Kapcsolókészülék
  - Szintvezérlés

### 6.5.3 Ássunk gödröt és állítsuk fel az aknát



## ÉRTESÍTÉS

### Talajba telepítés (padló alatti telepítés): Tartsa be a helyi előírásokat!

A mélyépítési munkákra szigorú helyi előírások vonatkoznak. Tartsa be a következőket:

- A munkát csak mélyépítésben és csővezeték-építésben jártas szakember végezheti!
  - Az akna kiásása, előkészítése és visszatöltése
  - A felúszás elleni védelem
  - Műanyag csövek csatlakoztatása
- A földmunkákra vonatkozó helyi előírások betartása!
  - Lejtésszög
  - Burkolás ...
- Fagymélység figyelembe vétele!

Az aknát elfordulás és felúszás elleni védelemmel rögzítse. A következő pontok figyelembevételével ásson ki egy gödröt:

- Minimális gödörmélység: Akna magassága + ágyazati réteg + kiegyenlítő réteg + akna-fedél magassága  
A aknameghosszabbítás esetén: Gödörmélység + 300 mm (12 in)
  - Minimális gödörátmérő az alján: Az akna átmérője + 2 m (6,5 láb)
  - Tervezett pozíciók a hozzáfolyás-, nyomás- és légtelenítő vezeték illesztéséhez.
  - Szivattyúzza ki a talajvizet.  
Ügyeljen a maximális talajvízszintre!
- ✓ Az előkészítő munkálatok lezárultak.
  - ✓ Meghatározott gödörméretek.
  - ✓ Felszín alatti vízszintcsökkentés telepítve.
  - ✓ Az ágyazóréteg töltőanyaga: teherbíró ásványi keverék
  - ✓ Töltőanyag a kiegyenlítő réteghez és a visszatöltéshez: Homok/kavics, éles szélű komponensek nélkül, nem összetartó, szemcseméret 0 ... 32 mm)
1. Az akna kiásása.
  2. Helyezze el és tömörítse megfelelően az ágyazóréteget a helyi előírásoknak megfelelően (Dpr 97 %).
  3. Hordja föl és egyenlítse ki a kiegyenlítő réteget a helyi előírásoknak megfelelően.
  4. Helyezze be az aknát a gödörbe.
  5. Igazítsa az aknát az építetű által biztosított csővezetékhez.
  6. Rázza az aknát egyenletesen a kiegyenlítő rétegbe.  
**ÉRTESÍTÉS! Rázza be teljesen az akna alját és az alsó bordákat a kiegyenlítő rétegbe!**
  7. Ellenőrizze az akna helyzetét, és szükség esetén korrigálja:
    - ⇒ Az akna merőleges!
    - ⇒ Az aknafedelel laposan a felszín szintjére!
  8. Az akna rögzítéséhez a gödröt szakszerűen, rétegenként töltsen vissza a beömlőfelületek alá. Tartsa be a helyi előírásokat! Az egyes rétegeket megfelelően tömörítse (Dpr. 97 %).
    - ⇒ **ÉRTESÍTÉS! Az aknánál kézzel (lapát, kézi döngölő) töltsen vissza és tömörítse!**
    - ▶ Az akna felállítva.
    - ▶ Következő lépés: Fektesse le, készítse elő és csatlakoztassa az építetű által biztosított csővezést az aknához.



### 6.5.4 A kábelcső csatlakoztatása

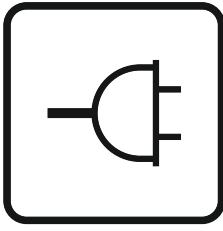
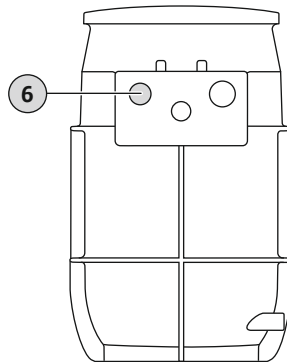


Fig. 18: Jelölés az aknán

Az elektromos csatlakozókábeleket egy külön kábelcsövön keresztül vezetik kifelé. A kábelcső csatlakoztatásakor vegye figyelembe a következő pontokat:

- A kábelcső csatlakoztatása előtt húzza be a behúzható szalagot.
- Valamennyi csatlakozó kivitelezése teljesen tömített módon történjen.

DrainLift WS 40E/50E



DrainLift WS 40D/50D

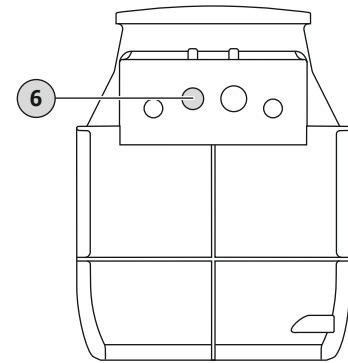


Fig. 19: Kábelcső csatlakozó

6	Kábelcső csatlakozó
---	---------------------

- ✓ Az akna szakszerűen telepítve van.
  - ✓ Az építető által biztosított kábelcső szakszerű módon van kialakítva.
  - ✓ Az építető által biztosított kábelcsőben rendelkezésre áll a behúzó heveder.
  - ✓ HT átviteli hüvely rendelkezésre áll
1. Nyissa ki a kábelcső aljzatát: Fűrészelt perem kb. 25 mm.
  2. A fűrészelt peremet sorjátlanítsa és simítsa le.
  3. HT átviteli hüvelyt a csatlakozócsonkba.
  4. Húzza a behúzható hevedert az aknába.
  5. Helyezze be az építető által biztosított kábelcsövet a HT átviteli hüvelybe.
    - ▶ A kábelcső csatlakoztatva.
    - ▶ Következő lépés: Szerelje be az aknameghosszabbítást (ha szükséges).

### 6.5.5 Aknameghosszabbítás felszerelése

Az aknameghosszabbítással kiegyenlíthető a tengelynyílás és a felület pereme közötti 300 mm (12 in) magasságkülönbség.

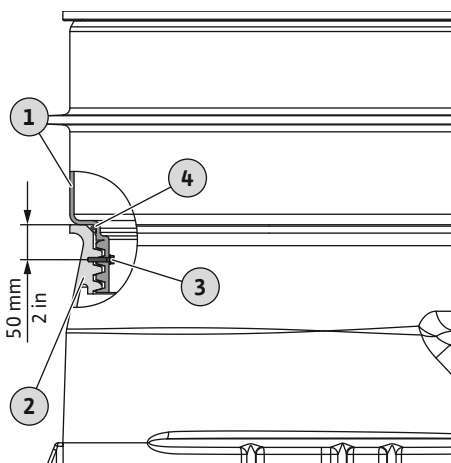


Fig. 20: Aknameghosszabbítás felszerelése

1	Aknameghosszabbítás
2	Akna
3	Rögzítőcsavar
4	O-gyűrű

- ✓ 300 mm (12 hüvelyk) magasságkülönbség rendelkezésre áll.
  - ✓ Aknameghosszabbítás rendelkezésre áll.
  - ✓ A szállítási terjedelemben szereplő szerelési anyagok:
    - rögzítőcsavar
    - tömítés (O-gyűrű)
1. Ütközésig nyomja a tömítést (O-gyűrűt) az aknameghosszabbítás menete fölé.
  2. Csavarja az aknameghosszabbítást az aknára.
  3. Rögzítse az aknameghosszabbítást a mellékelt csavarral:
    - ⇒ Az akna tetejétől kb. 50 mm-re (2 in) fúrjon egy 3 mm-es lyukat.
    - ⇒ Ütközésig csavarja be a mellékelt facsavart.
    - ▶ Aknameghosszabbítás felszerelve.
    - ▶ Következő lépés: Akna feltöltése.

### 6.5.6 Csatlakozókábel lefektetése

- Csatlakoztassa a csatlakozókábelt a kihúzószinórhoz, és vezesse át a kábelcsövön kifelé.
- Ne sértse meg a csatlakozókábelt (ne nyomja össze, ne hajlítsa meg ...)!
- Ne hagyja a csatlakozókábelt egyedül az aknában lógni!

- Kösse össze a csatlakozókábelt kábelkötegelővel.
- Rögzítse a csatlakozókábelt a lánchoroghoz a húzással szembeni tehermentesítés érdekében.
- **ÉRTEŚÍTÉS! Ahhoz, hogy a szivattyút ki lehessen emelni az aknából (pl. karbantartás), ügyeljen a csatlakozókábelek megfelelő hosszára.**
- Fektesse a csatlakozókábelt a hálózati csatlakozáshoz a helyi előírásoknak megfelelően.

### 6.5.7 Akna feltöltése

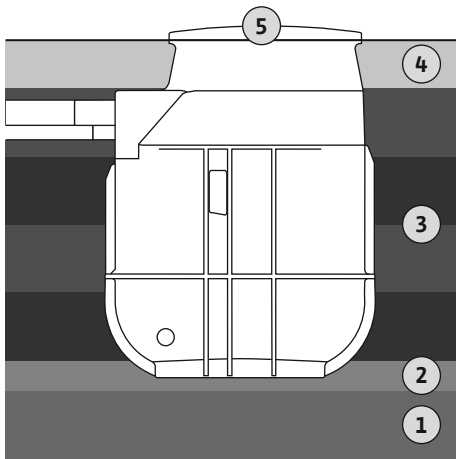


Fig. 21: Akna feltöltése

Az akna feltöltése során tartsa be a következő pontokat:

- Az aknát a helyi előírások és irányelvek szerint töltsé vissza!
- Győződjön meg arról, hogy az akna állandó és merőleges helyzetben van.
- Biztosítsa az aknát a felúszás ellen. Szükség esetén töltsé fel az aknát vízzel.
- A töltőanyagra vonatkozó előírások minimumkövetelmények. Tartsa be a helyi irányelveket.
- Végezze el a csővezetékek feltöltését és tömörítését a helyi előírásoknak és irányelveknek megfelelően.

1	Ágyréteg
2	Kiegyenlítő réteg
3	Tömörítési rétegek
4	Alépítmény a felszíni szintig
5	Aknafedél

- ✓ A gödröt az aknánál lévő hozzáfolyási felületig töltsé vissza!
  - ✓ Az akna merőlegesen áll.
  - ✓ Minden csőcsatlakozás csatlakoztatva van és tömör.
  - ✓ Szükség esetén telepítve lett az aknameghosszabbítás.
  - ✓ Töltőanyag a visszatöltéshez: Homok/kavics, éles szélű komponensek nélkül, nem összetartó, szemcseméret 0 ... 32 mm)
1. A gödröt szakszerűen és rétegesen, azonos magasságban töltsé vissza az akna nyakáig. Tartsa be a helyi előírásokat! Az egyes rétegeket megfelelően tömörítse (Dpr. 97 %).  
⇒ **ÉRTEŚÍTÉS! Az aknánál és az aknameghosszabbításnál kézzel (lapát, kézi döngölő) töltsé vissza és tömörítse!**
  2. Helyezze vissza a felszínt a helyi előírásoknak megfelelő alépítménnyel.  
⇒ **ÉRTEŚÍTÉS! Ha a környező termőföld összetartó anyagból áll, az alépítményt ezzel az anyaggal lehet elkészíteni. Max. szemcseméret: 20 mm!**
    - ▶ Gödör feltöltve.
    - ▶ Következő lépés: Aknafedél telepítése.

### 6.6 Villamos csatlakoztatás



#### VESZÉLY

#### Elektromos áram okozta halálos sérülés veszélye!

Az elektromos részegységeken történő szakszerűtlen munkavégzés áramütés általi halált okoz!

- Az elektromos munkákat mindig villanyszerelő szakemberrel kell elvégezni!
- Tartsa be a helyi előírásokat!



#### ÉRTEŚÍTÉS

#### Vegye figyelembe a további szakirodalmat!

Az előírászerű használathoz ezen kívül olvassa el a gyártó utasításait és tartsa be azokat.

- Az aknát a helyi előírásoknak megfelelően földelje le.
- A helyi előírásoknak megfelelően hozza létre a potenciálegyenest.
- Végezze el az egyes alkatrészek elektromos csatlakoztatását a vonatkozó beépítési és üzemeltetési utasításban foglaltaknak megfelelően.
- A hálózati csatlakozást és a kapcsolókészüléket árvizálló módon szerelje fel.

## 7 Üzembe helyezés

### VIGYÁZAT

#### Sérülések a szivattyúaknában!

A durva szennyeződések a szivattyúakna sérüléséhez vezethetnek.

- Üzembe helyezés előtt távolítsa el a durva szennyeződések a szivattyúaknából.



### ÉRTESÍTÉS

#### Vegye figyelembe a további dokumentációt

- Az üzembe helyezési műveleteket a teljes rendszer beépítési és üzemeltetési utasításának megfelelően végezze el.
- Vegye figyelembe a csatlakoztatott termékek (jeladók, szivattyúk) beépítési és üzemeltetési utasításait, valamint a rendszer dokumentációját.

#### 7.1 A személyzet szakképesítése

- Kezelés/vezérlés: A teljes rendszer működéséről oktatást kapott kezelőszemélyzet

#### 7.2 Az üzemeltető kötelességei

- Az összes beépítési és üzemeltetési utasítás elhelyezése az aknán vagy egy kijelölt helyen.
- Biztosítson minden beépítési és üzemeltetési utasítást a személyzet nyelvéen.
- Gondoskodjon arról, hogy a teljes személyzet elolvassa és megértse a beépítési és üzemeltetési utasításokat.
- Minden az építető által biztosított biztonsági berendezés be van kapcsolva és megfelelően működik.
- Az akna és a beszerelt szivattyú alkalmas a megadott üzemeltetési feltételek közötti használatra.

#### 7.3 Kezelés

##### Akna beépített úszókapcsolóval rendelkező szivattyúval

Az egyes szivattyúk vezérlése közvetlenül a beépített úszókapcsoló segítségével történik. Miután a dugaszt a dugaljba illesztette, az adott szivattyú üzemmódban működik, és automata üzemmódban működik.

Ajánlott az adott aljzatot egy kiegészítő kapcsolóval felszerelni. Ez lehetővé teszi a berendezés kényelmes kapcsolását.

##### Akna szivattyúval, kapcsolókészülékkel és külön szintvezérléssel

### VIGYÁZAT

#### Hibás működés veszélye a kapcsolókészülék helytelen kezeléséből adódóan!

A dugasz aljzatba helyezését követően a kapcsolókészülék a legutóbb beállított üzemmódban indul el.

- A kapcsolókészülék kezelésének megismerése érdekében olvassa el a kapcsolókészülék beépítési és üzemeltetési utasítását.

A berendezés kezelését a kapcsolókészülék végzi. A kapcsolókészülék kezelésével és az egyes kijelzésekkel kapcsolatos információkat a kapcsolókészülék beépítési és üzemeltetési utasítása tartalmazza.

#### 7.4 Próbaüzem

A szivattyúállomás üzembe helyezése előtt végezzen próbaüzemet. A szivattyúállomás kifogástalan működését próbaüzemmel ellenőrizheti. Szükség esetén állítsa be a szivattyú kapcsolási pontjait és az utánfutási időt.

- ✓ Az akna szakszerűen telepítve.
1. Aknafedél eltávolítása.
  2. A berendezés bekapcsolása:
    - ⇒ Berendezés kapcsolókészülék **nélkül**: Illessze a dugaszt a hálózati aljzatba.

⇒ Berendezés **kapcsolókészülékkel**: Kapcsolja be a kapcsolókészüléket a főkapcsolóval. Válassza az automatikus üzemmódot.

3. **Nyissa ki a nyomócsőben** lévő elzárószerelvényt.

⇒ **ÉRTESÍTÉS! Az elzárószerelvénnyel hozzáfolyásban zárva marad!**

4. Töltse fel az aknát vízzel az aknanyíláson keresztül.

⇒ **ÉRTESÍTÉS! A vízugarat ne tartsa közvetlenül az úszókapcsolóra!**

5. A szivattyút a szintvezérlés segítségével kapcsol be és ki.

⇒ A próbaüzemhez legalább két teljes szivattyúzási folyamatot kell lefuttatni minden szivattyún.

⇒ Ikerszivattyú-állomások esetében: Minden szivattyúzás után cserélje a szivattyút.

⇒ A munkapont ellenőrzéséhez a nyomócsövet teljesen töltse fel vízzel. Addig ismételje meg a próbaüzemet, amíg a nyomócső nincs teljesen feltöltve.

6. **Telepítés épületben:** Ellenőrizze a csatlakozások tömítettségét.

⇒ Csak akkor lehet a szivattyúállomást üzembe helyezni, ha minden csatlakoztatás tömör.

7. Szerelje fel az aknafedelet, és biztosítsa azt illetéktelen nyitás ellen.

▶ A próbaüzem véget ért.

▶ A szivattyúállomás **üzembe helyezése: Hagyja nyitva** a nyomócső tolózáját.

▶ A szivattyúállomás **készenléti üzemben marad: Zárja el** a nyomócső tolózáját.

## 7.5 Üzem

A szivattyúállomás alapbeállításban automatikus üzemben működik, és a beépített szintvezérlés kapcsolja be és ki.

✓ Az üzembe helyezés megtörtént.

✓ Sikeresen elvégezték a próbaüzemet.

✓ A szivattyúállomás kezelése és működése ismert.

✓ A nyomócső teljesen fel van töltve vízzel.

1. Szivattyúállomás bekapcsolása:

⇒ Berendezés kapcsolókészülék **nélkül**: Illessze a dugaszt a hálózati aljzatba.

⇒ Berendezés **kapcsolókészülékkel**: Kapcsolja be a kapcsolókészüléket a főkapcsolóval. Válassza az automatikus üzemmódot.

2. Nyissa ki a hozzáfolyó és nyomócsőben lévő tolózárat.

▶ A szivattyúállomás automatikus üzemmódban működik, és a szivattyút a szintnek megfelelően vezérli.

## 7.6 Üzem közben

- Nyissa meg a hozzáfolyó és nyomócsőben lévő tolózárat!
- A maximális hozzáfolyási mennyiségnek kisebbnek kell lennie, mint a berendezés maximális szállítóteljesítménye.
- Ne szerelje le az aknafedelet!
- Biztosítsa az akna légtelenítését!
- Ha a külső hőmérséklet hosszabb ideig 0 °C alatt van, fennáll a fagyás veszélye az aknában, ha a vízcseré nem megfelelő:
  - Végezzen szigetelési munkákat az aknafedél felett.
  - Az aknát helyezze üzemén kívül.

## 8 Üzemen kívül helyezés/szét-szerelés

### 8.1 A személyzet szakképzése

- Az elektromos részegységeken végzett munkák: képzett elektrotechnikai szakember  
Megfelelő szakmai képesítéssel, ismeretekkel és tapasztalattal rendelkező személy, aki képes felismerni az elektromosság veszélyeit és elkerülni azokat.
- Összeszerelési/szét-szerelési munkák: vizes berendezések szerelési technológiájában jártas szakember  
Felúszás elleni biztosítás rögzítése, műanyag csövek csatlakoztatása
- Talajba telepítés (padló alatt): mélyépítésben és csővezeték-építésben jártas szakember  
Akna kiásása és előkészítése, akna feltöltése, felúszás elleni védelem, műanyag csövek csatlakoztatása.

- Emelési munkák: az emelőberendezések kezelésében jártas szakemberek  
Emelőeszköz, kötözőeszköz, rögzítési pontok
- 8.2 Az üzemeltető kötelességei**
- Tartsa be az ipartestületek által kiadott, helyileg érvényben lévő baleset-megelőzési és biztonsági előírásokat.
  - Bocsássuk rendelkezésre a szükséges védőfelszerelést, és biztosítsuk, hogy a személyzet viselje a védőfelszerelést.
  - Gondoskodni kell a zárt terek megfelelő szellőzéséről.
  - Ha mérgező vagy fojtó gázok gyűlnek fel, azonnal tegye meg a szükséges ellenintézkedéseket!
  - Zárt helyiségekben végzett munkák esetén a biztosítás érdekében egy második személynek is jelen kell lennie.
  - Emelőeszköz alkalmazásakor tartsuk be a függő terhekkel és azok alatt történő munkavégzésre vonatkozó összes előírást!
- 8.3 Üzemen kívül helyezés**
1. Zárja be a bevezetőcső tolozárját.
  2. A kapcsolókészüléket kapcsolja készenléti üzemmódba.
  3. Ürítse ki az aknát.  
Kapcsolja be a szivattyút kézi üzemmódban, és ürítse ki az aknát.
  4. Zárja el a nyomócső tolozárját.
  5. A maradék szállítható közeget a vészleürítés segítségével szivattyúzza le.
  6. Szivattyúállomás kikapcsolása:
    - ⇒ Berendezés kapcsolókészülék **nélkül**: Húzza ki a dugaszt a csatlakozóaljzatból.
    - ⇒ Berendezés **kapcsolókészülékkel**: Kapcsolja ki a kapcsolókészüléket a főkapcsolóval.
    - ⇒ **ÉRTEŚÍTÉS! Biztosítsa a berendezést illetéktelen visszakapcsolás ellen!**
    - ▶ A szivattyúállomást üzemen kívül helyezték.
- Ha a szivattyúállomást hosszabb időre üzemen kívül helyezi, rendszeres időközönként (negyedévente) végezzen próbaüzemet.
- 8.4 Tisztítás és fertőtlenítés**
- Védőfelszerelést kell viselni! Tartsa be az üzemeltetési utasítást.
    - Biztonsági cipő: S1 védelmi osztály (uvex 1 sport S1)
    - Légzésvédő maszk: 3M 6000 sorozatú félálarc 6055 A2 szűrővel
    - Védőkesztyű: 4X42C + Type A (uvex protector chemical NK2725B)
    - Védőszemüveg: uvex skyguard NT
  - Fertőtlenítőszerek használata:
    - A horgonycsapokat szigorúan a gyártó előírásainak megfelelően telepítse.
    - A védőfelszerelést a gyártó előírásainak megfelelően viselje!
  - Az öblítővizet a helyi előírások szerint kell ártalmatlanítani, pl. a szennyvízcsatornába vezetni!
  - ✓ A szivattyúállomást üzemen kívül helyezték.
1. Aknafedél eltávolítása.
  2. A berendezés bekapcsolása:
    - ⇒ Berendezés kapcsolókészülék **nélkül**: Illessze a dugaszt a hálózati aljzatba.
    - ⇒ Berendezés **kapcsolókészülékkel**: Kapcsolja be a kapcsolókészüléket a főkapcsolóval.
  3. Nyissa ki a nyomócsőben lévő tolozárát.
  4. Az aknát belülről, az aknanyíláson keresztül fújja be tiszta vízzel felülről lefelé.
  5. Fertőtlenítse a szivattyúállomást.
  6. Ürítse le az aknát.
    - ⇒ Berendezés **kapcsolókészülékkel**: Kapcsolja be a szivattyút kézi üzemmódban, és ürítse ki az aknát.
  7. Ismétlje meg a 4–6. lépést, amíg az akna, a szivattyú és a szintvezérlő tiszta nem lesz.
  8. Zárja el a nyomócső tolozárját.
  9. A maradék szállítható közeget a vészleürítés segítségével szivattyúzza le.
  10. Helyezze a szivattyúállomást üzemen kívül.

11. Hagyja kiszáradni a szivattyúállomást.

12. Aknafedél felszerelése.

- ▶ A szivattyúállomás fertőtleníve. Az egyes alkatrészek most már eltávolíthatók.

## 8.5 A szivattyú kiszerelése



### VESZÉLY

#### Veszély egészségre káros közeg miatt!

Bakteriális fertőzés veszélye!

- Kiszerelés után a szivattyút fertőtleníteni kell!
- Tartsa be az üzemeltetési utasítás előírásait!



### VESZÉLY

#### Elektromos áram okozta halálos sérülés veszélye!

Az elektromos részegységeken történő szakszerűtlen munkavégzés áramütés általi halált okoz!

- Az elektromos munkákat mindig villanszerelő szakemberrel kell elvégezteni!
- Tartsa be a helyi előírásokat!



### VESZÉLY

#### Veszélyes egyedül végzett munka miatti halálos sérülés veszélye!

Az aknában és szűk helyiségekben végzett munkálatok és a zuhanásveszéllyel járó munkálatok veszélyes munkának minősülnek. Ezeket a munkálatokat nem szabad egyedül végezni!

- A munkákat csak egy másik személlyel együtt végezze!

A munkák során viselje az alábbi védőfelszerelést:

- Biztonsági cipő: S1 védelmi osztály (uvex 1 sport S1)
- Védőkesztyű: 4X42C (uvex C500 wet)
- Védősisak: EN 397 szabványos, védelem az oldalirányú deformáció ellen (uvex pheos) (Emelőeszközök alkalmazása esetén)

Ha a munkavégzés során egészségre veszélyes közegekkel való érintkezésre kerül sor, viselje még az alábbi védőfelszerelést is:

- Védőszemüveg: uvex skyguard NT
  - Keret jelölés: W 166 34 F CE
  - Lencse jelölés: 0-0,0\* W1 FKN CE
- Légzésvédő maszk: 3M 6000 sorozatú félárlarc 6055 A2 szűrővel

A megadott védőfelszerelés a minimális követelmény. Tartsa be az üzemi szabályzat előírásait!

\* Az EN 170 szerinti védelmi osztály nem releváns ezekhez a munkákhoz.

A szivattyú karbantartási munkálataihoz a szivattyú kivehető az aknából.

- ✓ A szivattyúállomást üzemen kívül helyezték.
- ✓ Szivattyúállomás, beleértve az összes alkatrészt, fertőtleníve.
- ✓ A munkát végző személyek felvették a védőfelszerelést.
- ✓ A munkaterületet lezárták.

1. Aknafedél eltávolítása.

2. Csatlakoztassa az emelőláncot az emelőeszközökhöz.

3. Kapcsolja le a szivattyút a nyomócsőről a vízfelszín feletti csőcsatlakozásnál.

4. Vegye ki a szivattyút.

- ⇒ **ÉRTESÍTÉS!** Csatlakoztasson egy húzósinórt a szivattyú csatlakozókábeléhez. A szivattyú eltávolításakor húzza be a húzósinórt az aknába.

5. Aknafedél felszerelése.

- ▶ A szivattyú ki van szerelve.

## 9 Karbantartás

### Akna

- Aknafedél tömítése  
Az aknafedél minden egyes szétszerelése után cserélje ki.
- Vízfelszín feletti csőcsatlakozás  
A szivattyú minden eltávolítása után ellenőrizze a helyes működést.

### Szivattyú

- Végezze el a karbantartási intézkedéseket a gyártó a beépítési és üzemeltetési utasításában leírtak szerint.

### Kapcsolókészülék

- Végezze el a karbantartási intézkedéseket a gyártó a beépítési és üzemeltetési utasításában leírtak szerint.

### Szintvezérlés

- Végezze el a karbantartási intézkedéseket a gyártó a beépítési és üzemeltetési utasításában leírtak szerint.

## 10 Pótalkatrészek

A pótalkatrészek az ügyfélszolgálatnál rendelhetők meg. A hosszadalmas egyeztetés és a hibás megrendelések elkerülése érdekében megrendeléskor mindig adja meg a sorozat- vagy cikkszámot. **A műszaki változtatás joga fenntartva!**

## 11 Üzemzavarok, azok okai és elhárításuk

Hiba esetén kövesse az egyes alkatrészek beépítési és üzemeltetési utasításában leírtakat.

## 12 Ártalmatlanítás

### 12.1 Védőruházat

A már használt védőruházatot az érvényes helyi irányelvek szerint kell ártalmatlanítani.











# wilo



Local contact at  
[www.wilo.com/contact](http://www.wilo.com/contact)

Pioneering for You

WILO SE  
Wilopark 1  
44263 Dortmund  
Germany  
T +49 (0)231 4102-0  
T +49 (0)231 4102-7363  
[wilo@wilo.com](mailto:wilo@wilo.com)  
[www.wilo.com](http://www.wilo.com)