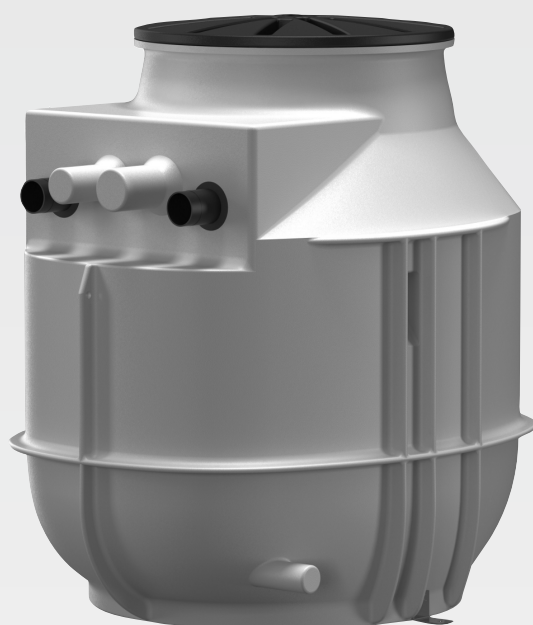


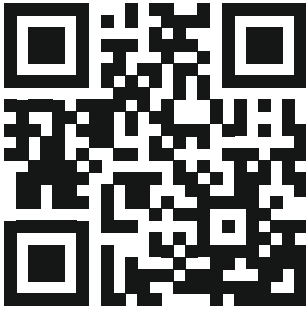
Wilo-DrainLift WS 40/50



hr Upute za ugradnju i uporabu



DrainLift WS 40/50
<https://qr.wilo.com/752>



Rexa MINI3-S
<http://qr.wilo.com/413>



Rexa FIT-S
<http://qr.wilo.com/414>



Rexa UNI
<http://qr.wilo.com/796>

Sadržaj

1 Općenito	4	8.4 Čišćenje i dezinfekcija	29
1.1 O ovim Uputama	4	8.5 Demontaža pumpe.....	29
1.2 Autorsko pravo	4	9 Servisiranje	30
1.3 Pravo na preinake.....	4	10 Rezervni dijelovi	31
1.4 Odricanje od jamstva i odgovornosti	4	11 Smetnje, uzroci i uklanjanje	31
2 Sigurnost	4	12 Zbrinjavanje	31
2.1 Oznaka sigurnosnih napomena.....	4	12.1 Zaštitna odjeća	31
2.2 Kvalifikacija osoblja	6		
2.3 Električni priključak.....	6		
2.4 Nadzorne naprave.....	6		
2.5 Eksplozivna atmosfera u sabirnome spremniku	6		
2.6 Transport.....	7		
2.7 Upotreba sredstava za podizanje	7		
2.8 Radovi montaže/demontaže	8		
2.9 Tijekom pogona	8		
2.10 Radovi održavanja	8		
2.11 Korisnikove obveze.....	8		
3 Primjena/upotreba	9		
3.1 Namjenska uporaba	9		
3.2 Nenamjenska uporaba.....	9		
4 Opis proizvoda	9		
4.1 Konstrukcija	10		
4.2 Tehnički podaci	10		
4.3 Produžetak okna	10		
4.4 Materijali.....	10		
4.5 Ključ tipa.....	10		
4.6 Opseg isporuke.....	10		
4.7 Dodatna oprema	11		
5 Transport i skladištenje	11		
5.1 Isporuka	11		
5.2 Transport.....	11		
5.3 Transport sredstvom za podizanje	11		
5.4 Skladištenje.....	12		
6 Instalacija i električni priključak	12		
6.1 Kvalifikacija osoblja	12		
6.2 Načini montaže	12		
6.3 Korisnikove obveze.....	12		
6.4 Montaža – u zgradama (nadzemna).....	13		
6.5 Ugradnja – podzemna (ispod površine).....	22		
6.6 Električni priključak.....	26		
7 Puštanje u pogon	26		
7.1 Kvalifikacija osoblja	27		
7.2 Korisnikove obveze.....	27		
7.3 Posluživanje	27		
7.4 Probni rad	27		
7.5 Pogon.....	28		
7.6 Tijekom pogona	28		
8 Stavljanje izvan rada /vađenje	28		
8.1 Kvalifikacija osoblja	28		
8.2 Korisnikove obveze.....	28		
8.3 Stavljanje izvan pogona	29		

1 Općenito

1.1 O ovim Uputama

Ove upute sastavni su dio proizvoda. Pridržavanje ovih uputa preduvjet je za ispravno rukovanje i primjenu:

- Upute pažljivo pročitajte prije svih aktivnosti.
- Čuvajte ih tako da uvijek budu dostupne.
- Pridržavajte se svih podataka o proizvodu.
- Pridržavajte se oznaka na proizvodu.

Originalne upute za uporabu napisane su na njemačkom jeziku. Inačice ovih uputa na ostalim jezicima prijevod su originalnih uputa za uporabu.

1.2 Autorsko pravo

WILO SE © 2023

Prosljeđivanje i umnožavanje ovog dokumenta, iskorištavanje i odavanje njegovog sadržaja zabranjeni su ukoliko za njih ne postoji izričito odobrenje. Prekršaji podliježu naknadi štete. Sva prava pridržana.

1.3 Pravo na preinake

Wilo zadržava pravo promijeniti navedene podatke bez najave i ne preuzima jamstvo za tehničke netočnosti i/ili propuste. Korištene slike mogu odstupati od originala i služiti kao primjer za prikaz proizvoda.

1.4 Odricanje od jamstva i odgovornosti

Wilo izričito ne preuzima jamstvo ni odgovornost u sljedećim slučajevima:

- Nedovoljno dimenzioniranje zbog manjkavih ili pogrešnih podataka korisnika ili nalogodavca
- Nepridržavanje ovih uputa
- Nenamjenska uporaba
- Nestručno skladištenje ili transport
- Neispravna montaža ili demontaža
- Manjkavo održavanje
- Nedopušteni popravak
- Manjkavi temelji
- Kemijski, električni ili elektrokemijski utjecaji
- Trošenje

2 Sigurnost

U ovom se poglavlju nalaze temeljne napomene za pojedine faze vijeka trajanja. Nepridržavanje tih napomena može izazvati:

- opasnost od ozljeda
- opasnost za okoliš
- materijalnu štetu
- gubitak prava za naknadu štete.

2.1 Oznaka sigurnosnih napomena

U ovim uputama za ugradnju i uporabu upotrebljavaju se sigurnosne napomene za materijalne štete i ozljede osoba. Te su sigurnosne napomene različito prikazane:

- Sigurnosne napomene za ozljede osoba počinju signalnom riječi s odgovarajućim **simbolom ispred njih** i označene su sivom bojom.



OPASNOST

Vrsta i izvor opasnosti!

Posljedice opasnosti i upute za izbjegavanje.

- Sigurnosne napomene za materijalne štete počinju signalnom riječi i prikazuju se **bez** simbola.

OPREZ

Vrsta i izvor opasnosti!

Posljedice ili informacije.

Signalne riječi

- **OPASNOST!**
Nepoštivanje uzrokuje smrt ili najteže ozljede!
- **UPOZORENJE!**
Nepoštivanje može uzrokovati (najteže) ozljede!
- **OPREZ!**
Nepoštivanje može izazvati materijalne štete, moguća je totalna šteta.
- **UPUTA!**
Korisna napomena za rukovanje proizvodom

Simboli

U ovim uputama upotrebljavaju se sljedeći simboli:



Opasnost od električnog napona



Opasnost od eksplozije



Osobna zaštitna oprema: Nosite zaštitnu kacigu



Osobna zaštitna oprema: Nosite zaštitnu obuću



Osobna zaštitna oprema: Nosite rukavice



Osobna zaštitna oprema: Nosite zaštitne naočale



Osobna zaštitna oprema: Nosite zaštitu za usta



Opći simbol upućivanja – slijedite upute



Korisna uputa

Oznake teksta

- ✓ Preduvjet
- 1. Radni korak / nabrojanje
 - ⇒ Napomena/uputa
 - ▶ Rezultat

Označavanje unakrsnih referenci

Naziv poglavlja ili tablice uvijek je u navodnicima „ ”. Broj stranice slijedi u uglatim zagradama [].

2.2 Kvalifikacija osoblja

- Osoblje je poučeno o lokalnim valjanim propisima o zaštiti od nezgoda.
- Osoblje je pročitalo i razumjelo upute za ugradnju i uporabu.
- Radovi montaže/demontaže: obrazovani stručnjaci za instalaciju sanitarnih sustava
Učvrščivanje i osiguranje od uzgona, priključak plastičnih cijevi
- Podzemna ugradnja (ispod površine): stručnjaci obučeni za niskogradnju i instalaciju cjevovoda
Iskopajte i pripremite jamu, napunite jamu, osigurajte pumpu od uzgona, priključite plastične cijevi.
- Električni radovi: obrazovani električari
Osoba odgovarajuće stručne izobrazbe, znanja i iskustva koja može prepoznati i spriječiti opasnosti električne energije.
- Radovi održavanja: stručna osoba (obrazovani stručnjak za instalaciju sanitarnih sustava)
Opasnost zbog otpadne vode, temeljno znanje o uređajima za odvodnju vode, zahtjevi norme EN 12056
- Radovi podizanja: obrazovani specijalisti za posluživanje uređaja za dizanje
Sredstvo za podizanje, ovjesno sredstvo, ovjesna točka

Djeca i osobe s ograničenim sposobnostima

- Osobe mlađe od 16 godina: Upotreba proizvoda je zabranjena.
- Osobe mlađe od 18 godina: Nadgledati tijekom upotrebe proizvoda (nadglednik)!
- Osobe ograničenih tjelesnih, osjetilnih ili umnih sposobnosti: Upotreba proizvoda je zabranjena!

2.3 Električni priključak

- Izvedite električni priključak prema uputama upotrijebljenih uređaja.
- Uzemljite sve električne uređaje u skladu s lokalnim propisima!

2.4 Nadzorne naprave

Okno pumpe služi za sakupljanje otpadne vode. Ako postoji pogreška u sustavu, otpadna voda može se nakupiti sve do dovoda i u njemu. U ozbiljnom slučaju voda se može prelijevati preko okna pumpe.

Da biste osigurali sigurnost pri radu, preporučujemo da ugradite alarm za visok vodostaj vode. Radi još veće sigurnosti, alarm za visok vodostaj vode trebao bi se dojavljivati putem GSM-a ili sabirnice polja.

2.5 Eksplozivna atmosfera u sabirnome spremniku

Otpadna voda s fekalijama može voditi do nakupljanja plina u spremniku. Pri nepravilnoj montaži ili održavanju te nakupine plinova mogu ući u radni prostor i stvoriti eksplozivnu atmosferu.

Ta se atmosfera može zapaliti i dovesti do eksplozije. Nastanak eksplozivne atmosfere može se spriječiti ako se pripazi na sljedeće točke:

- Spremnik ne smije sadržavati oštećenja (pukotine, mjesta s propuštanjima, porozne materijale)! Pokvarene uređaje za odvodnju vode treba iznijeti iz pogona.
- Sve priključke za dovod, tlačni vod i odzračni vod priključite propisno i čvrsto!
- Vod za odzračivanje treba odvesti preko krova.
- Kada se spremnik otvori (npr. prilikom održavanja), treba osigurati odgovarajući protok zraka!

2.6 Transport

- Na mjestu primjene pridržavajte se važećih zakona i propisa za sigurnost na radu i zaštitu od nezgoda.
- Označite i blokirajte radno područje.
- Udaljite neovlaštene osobe iz radnog područja.
- Transportirajte okno pumpe na paleti.
- Okno pumpe postavite okomito.
Kako biste izbjegli oštećenje cjevovodnog sustava i cijevnih spojeva, okno pumpe držite okomito tijekom transporta.
- Osigurajte okno pumpe od klizanja i padanja.
Tijekom vezivanja pazite da se plastični dijelovi ne izobliče.
- Labave dijelove uklonite od proizvoda.

2.7 Upotreba sredstava za podizanje

Pri upotrebi sredstva za podizanje (uređaj za dizanje, dizalica, lančana dizalica...) pridržavajte se sljedećih točki:

- Nosite zaštitnu kacigu u skladu s normom EN 397!
- Pridržavajte se lokalnih propisa vezanih za upotrebu sredstava za podizanje.
- Korisnik je odgovoran za upotrebu sredstava za podizanje prema pravilima struke!
- **Ovjesno sredstvo**
 - Upotrebljavajte zakonski raspisana i dopuštena ovjesna sredstva.
 - Odaberite ovjesno sredstvo na osnovi ovjesne točke.
 - Pričvrstite ovjesno sredstvo na ovjesnoj točki u skladu s lokalnim propisima.
- **Sredstvo za podizanje**
 - Prije upotrebe provjerite besprijekornu funkcionalnost!
 - Dovoljna nosivost.
 - Osigurajte stabilnost tijekom upotrebe.
- **Postupak podizanja**
 - Nemojte zaglaviti proizvod pri podizanju i spuštanju.
 - Nemojte prekoračiti najveću dopuštenu nosivost!

- Ako je potrebno (npr. zaklonjen pogled), za koordinaciju treba biti dodijeljena još jedna osoba.
- Ispod visećeg tereta ne smije se nalaziti osobe!
- Nemojte pomicati teret iznad radnih mjesta na kojima se nalaze osobe!

2.8 Radovi montaže/ demontaže

- Na mjestu primjene pridržavajte se važećih zakona i propisa za sigurnost na radu i zaštitu od nezgoda.
- Označite i blokirajte radno područje.
- Udaljite neovlaštene osobe iz radnog područja.
- Okolne predmete uklonite iz radnog područja.
- Kada vremenski uvjeti više ne dopuštaju siguran rad, prekinite ga.
- Blokirajte dovodni i tlačni vod.
- Transport uvijek trebaju obaviti dvije osobe.
- U zatvorenim prostorima ili konstrukcijama mogu se nakupiti otrovni plinovi ili plinovi koji mogu izazvati gušenje. Pridržavajte se zaštitnih mjera prema unutarnjim pravilima (npr. nosite sa sobom detektor plina).

2.9 Tijekom pogona

- Otvorite sve zasune u dovodnom i tlačnom vodu!
- Maksimalna količina dovoda manja je od maksimalnog prijenosnog radnog učina postrojenja.
- Nemojte otvarati kontrolne otvore!
- Osigurajte odzračivanje okna!

2.10 Radovi održavanja

- Blokirajte dovodni i tlačni vod.
- Obavljajte samo one radove održavanja koji su opisani u ovim uputama za ugradnju i uporabu.
- Upotrebljavajte samo proizvođačeve originalne dijelove. Upotreba drugih dijelova osim originalnih oslobađa proizvođača od svake odgovornosti.
- Transportni medij i pogonsko sredstvo koji ispire treba odmah prikupiti i zbrinuti u skladu s lokalno važećim smjernicama.

Ugrađene pumpe i dodatna oprema

- Odvojite proizvode od električne mreže i osigurajte ih od neovlaštenog ponovnog uključivanja.
- Obavite radove održavanja prema uputama proizvođača.

2.11 Korisnikove obveze

- Upute za ugradnju i uporabu staviti na raspolaganje na jeziku koji osoblje razumije.
- Osigurati potrebnu izobrazbu osoblja za navedene radove.
- Stavite na raspolaganje zaštitnu opremu. Uvjerite se da osoblje nosi zaštitnu opremu.
- Sigurnosne ploče i ploče s natpisima na proizvodu moraju se održavati čitljivima.
- Osoblje poučite načinu funkcioniranja postrojenja.

3 Primjena/upotreba

3.1 Namjenska uporaba

- Označite i blokirajte radno područje.

OPREZ

Ako u spremniku nastane nadtlak, spremnik se može rasprsnuti!

Za sprečavanje nadtlaka u spremniku pridržavajte se sljedećih točaka:

- Maksimalna visina najnižeg dovoda iznosi 5 m (16,5 ft).
- Maksimalna količina dovoda manja je od maksimalne količine protoka na radnoj točki!

Primjena

- Kao uređaj za odvodnju unutar zgrada (nadzemna instalacija).
- Kao okno pumpe izvan zgrada (podzemna instalacija).
- Za odvodnju osiguranu od uspora u slučaju:
 - točaka odvoda ispod razine uspora
 - točaka odvoda za koje nije moguća odvodnja prirodnim slobodnim padom.

Medij

Za sakupljanje i transportiranje u industrijskim okruženjima:

- Otpadna voda s fekalijama

UPUTA! Kada se transportira otpadna voda sa sadržajem masti, separator masti instalirajte prije okna pumpe!

Transportiranje otpadnih voda u skladu s normom 12050

- DIN EN 12050-1:
 - DrainLift WS 40E/D s Rexa PRO-S ...
- EN 12050-1:
 - DrainLift WS 40E/D s Rexa MINI3-S ...
 - DrainLift WS 40E/D s Rexa FIT-S ...
 - DrainLift WS 50E/D s Rexa UNI ...

3.2 Nenamjenska uporaba



OPASNOST

Eksplוזija uslijed uvođenja eksplozivnih medija!

Uvođenje je lako zapaljivih i eksplozivnih medija (benzina, kerozina itd.) u njihovom čistom obliku zabranjeno. Postoji opasnost od smrtnih ozljeda uslijed eksplozije!

Sljedeće medije **nemojte** uvoditi:

- Otpadnu vodu iz predmeta iz kojih se odvodi otpadna voda i koji se nalaze iznad razine uspora te se mogu odvoditi u slobodnom padu.
- Kamenje, pepeo, smeće, staklo, pijesak, gips, cement, vapnenac, mort, vlaknaste materijale, tekstil, papirnate ručnike, vlažne maramice (maramice od flisa, vlažni toaletni papir), pelene, karton, grubi papir, umjetnu smolu, katran, kućanski otpad, masti, ulja.
- Otpad od klanja, uklanjanja strvina i držanja životinja (gnojnica ...).
- Otrrovne, agresivne i korozivne medije kao što su teški metali, biocidi, pesticidi, kiseline, lužine, soli, voda iz bazena.
- Sredstva za čišćenje, dezinfekciju, ispiranje i pranje u prevelikim količinama i sredstva koja se prekomjerno pjene.
- Pitku vodu.

U namjensku uporabu ubraja se i poštivanje ovih uputa. Svaka uporaba izvan navedenih okvira smatra se nenamjenskom.

4 Opis proizvoda

4.1 Konstrukcija

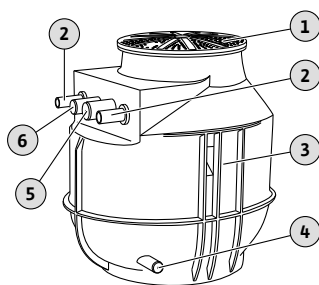


Fig. 1: Konstrukcija

Plastično okno s cjevovodnim sustavom, za priključivanje jedne ili dviju pumpi. Prikladno za podzemnu ugradnju ili montažu u zgradama.

1	Poklopac okna
2	Priključak tlačnog voda
3	Okno pumpe
4	Priključak voda za pražnjenje / ručne membranske pumpe
5	Priključak odzračnog voda
6	Priključak kabelske cijevi

Okno

Okno pumpe s optimiziranom geometrijom za pogon bez stvaranja taloga. Tijelo okna s orebrenjima za visoku stabilnost oblika i siguran uzgon. Dovodi se mogu slobodno odabrati. Za učvršćivanje sredstava za podizanje integrirane su dvije transportne ušice. Poklopac okna zaobljen je prema gore, može se po njemu hodati i ima opteretivost do 200 kg. Za montažu u zgradama okno pumpe opremljeno je podnim učvršćenjem.

Cjevovodni sustav

- Tlačna cijev s prirubničkim priključkom sa strane pumpe
- Zasun
- Spojka iznad razine vode
- Kuglasti nepovratni ventil (integriran u spojku iznad razine vode)
- Volumen spremnika: 255 l/67 US.liq.gal. (WS...E)/400 l/105 US.liq.gal. (WS...D)
- Maksimalni tlak u tlačnom vodu: 6 bar (87 psi)
- Tlačni priključak: R 1½ (WS 40), R 2 (WS 50)
- Dovodni priključak: DN 100/150/200
- Priključak za odzračivanje: 75 mm (3 in)
- Kabelska cijev za podzemnu ugradnju: 63 mm (2,5 in)
- Kabelske uvodnice za montažu u zgradama:
 - WS 40E ... / WS 50E ...: 1x M25 + 2x M16
 - WS 40D ... / WS 50D ...: 2x M25 + 2x M16
- Temperatura transportiranog medija: 3 ... 40 °C (37 ... 104 °F)
- Temperatura okoline maks.: 3 ... 40 °C (37 ... 104 °F)
- Maks. razina podzemne vode: 500 mm (20 in)

4.2 Tehnički podaci

4.3 Produžetak okna

	DrainLift WS 40E ... DrainLift WS 50E ...	DrainLift WS 40D ... DrainLift WS 50D ...
Visina produžetka okna	300 mm (12 in)	300 mm (12 in)
Ukupna visina okna pumpe	1342 mm (53 in)	1342 mm (53 in)
Maks. volumen spremnika	325 l (86 US.liq.gal)	470 l (124 US.liq.gal)
Maks. razina podzemne vode	1000 mm (39 in)	500 mm (20 in)

4.4 Materijali

- Okno pumpe: PE
- Cjevovodni sustav: 1.4404 (AISI 316L)
- Spojka iznad razine vode: PUR
- Blokada povratnog toka: PUR
- Zasun: Crveni lijev

4.5 Ključ tipa

Npr.:	DrainLift WS 40E
DrainLift	Skupina proizvoda
WS	Okno pumpe
40	Izvedbena veličina
E	Izvedba okna: <ul style="list-style-type: none"> • E = okno jedne pumpe • D = okno dviju pumpi

4.6 Opseg isporuke

- plastično okno s ugrađenim cjevovodnim sustavom
 - Cjevovodni sustav sa zasunom i spojka iznad razine vode s integriranim nepovratnim ventilom

4.7 Dodatna oprema

- Poklopac okna s brtvom
- HT dvostruka spojnica 50 mm (2 in) za priključak za pražnjenje
- Ugradni sklop dovoda s kružnim mehanizmom za usitnjavanje 124 mm (5 in) i brtvom DN 100
- Podno učvršćenje
- Upute za ugradnju i uporabu
- Produžetak okna
- Stezni vijčani spoj
- Zasun
- Dovodni ugradni sklop (brtva i kružni mehanizam za usitnjavanje)
- Ručna membranska pumpa
- Uključni uređaj
- Sklopka s plovkom
- Senzor razine
- Zenerova barijera
- Eksplozivni relej razdvajanja
- Alarmni uključni uređaj
- Bljeskalica
- Sirena

5 Transport i skladištenje

5.1 Isporuka

- Po primitku pošiljke odmah provjerite ima li nedostataka (oštećenja, potpunost).
- Postojeća oštećenja treba navesti na teretnom listu!
- Nedostatke treba na dan primitka prijaviti prijevoznom poduzeću ili proizvođaču.
- Kasnije se više ne mogu potraživati nikakva prava.

5.2 Transport

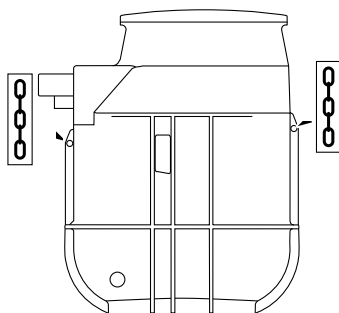


Fig. 2: Ovjesne točke

- Nosite zaštitnu opremu! Pridržavajte se pravilnika rada.
 - Zaštitne rukavice: 4X42C (uvex C500 wet)
 - Sigurnosna obuća: Stupanj zaštite S1 (uvex 1 sport S1)
- Transportirajte okno pumpe na paletu.
- Okno pumpe postavite okomito.
Kako biste izbjegli oštećenje cjevovodnog sustava i cijevnih spojeva, okno pumpe držite okomito tijekom transporta.
- Osigurajte okno pumpe od klizanja i padanja.
Tijekom vezivanja pazite da se plastični dijelovi ne izobliče.
- Vodonepropusno zatvorite postojeće otvore.
- Uklonite nepričvršćenu dodatnu opremu s okna pumpe i zasebno je zapakirajte.

UPUTA! Prije slanja temeljito očistite i dezinficirajte rabljena okna pumpi!

5.3 Transport sredstvom za podizanje

Pri upotrebi sredstva za podizanje (uređaj za dizanje, dizalica, lančana dizalica...) pridržavajte se sljedećih točki:

- Nosite zaštitnu kacigu u skladu s normom EN 397!
- Pridržavajte se lokalnih propisa vezanih za upotrebu sredstava za podizanje.
- Korisnik je odgovoran za upotrebu sredstava za podizanje prema pravilima struke!
- **Ovjesno sredstvo**
 - Upotrebljavajte zakonski raspisana i dopuštena ovjesna sredstva.
 - Odaberite ovjesno sredstvo na osnovi ovjesne točke.
 - Pričvrstite ovjesno sredstvo na ovjesnoj točki u skladu s lokalnim propisima.
- **Sredstvo za podizanje**
 - Prije upotrebe provjerite besprijekornu funkcionalnost!
 - Dovoljna nosivost.
 - Osigurajte stabilnost tijekom upotrebe.
- **Postupak podizanja**
 - Nemojte zaglaviti proizvod pri podizanju i spuštanju.
 - Nemojte prekoračiti najveću dopuštenu nosivost!
 - Ako je potrebno (npr. zaklonjen pogled), za koordinaciju treba biti dodijeljena još jedna osoba.
 - Ispod visećeg tereta ne smije se nalaziti osobe!
 - Nemojte pomicati teret iznad radnih mjesta na kojima se nalaze osobe!

5.4 Skladištenje

**OPASNOST****Opasnost od smrtnih ozljeda zbog medija koji ugrožavaju zdravlje!**

Opasnost od bakterijske infekcije!

- Dezinficirajte okno pumpe nakon pražnjenja i prije demontaže!
- Slijedite upute iz pravilnika o radu!

- Potpuno ispraznite okno pumpe.
- Postavite okno pumpe na čvrstu podlogu. Provjerite njegovu stabilnost.
- Osigurajte okno pumpe od prevrtanja i iskliznuća!
- Uvjeti skladištenja:
 - maksimalno: -15 ... 60 °C (5 ... 140 °F), maks. vlažnost zraka: 90 %, bez kondenzacije.
 - preporučeno: 5 ... 25 °C (41 ... 77 °F), relativna vlažnost zraka: 40 ... 50 %.
- Vodonepropusno zatvorite sve otvore.
- Ne skladištite okno pumpe u prostorima u kojima se obavlja zavarivanje. Plinovi ili zračenja koji nastaju mogu nagristi plastične dijelove.
- Zaštitite okno pumpe od izravnog sunčeva zračenja. Ekstremna vrućina može uzrokovati izobličenja plastičnih dijelova!

Ako su instalirane pumpe ili davači signala, obratite pozornost i na sljedeće točke:

- Zatvorite krajeve priključnih kabela tako da su zaštićeni od vlage.
- Priključne kabele odmotajte skupno i učvrstite ih u okno pumpe.
- Pridržavajte se podataka o maks. temperaturi skladištenja pumpi i davača signala.
- Skladištite uključni uređaj prema uputama proizvođača.

6 Instalacija i električni priključak**6.1 Kvalifikacija osoblja**

- Radovi montaže/demontaže: obrazovani stručnjaci za instalaciju sanitarnih sustava Učvršćivanje i osiguranje od uzgona, priključak plastičnih cijevi
- Podzemna ugradnja (ispod površine): stručnjaci obučeni za niskogradnju i instalaciju cjevovoda
Iskopajte i pripremite jamu, napunite jamu, osigurajte pumpu od uzgona, priključite plastične cijevi.
- Radovi podizanja: obrazovani specijalisti za posluživanje uređaja za dizanje Sredstvo za podizanje, ovjesno sredstvo, ovjesna točka
- Osoblje je poučeno o lokalnim valjanim propisima o zaštiti od nezgoda.
- Osoblje je pročitalo i razumjelo upute za ugradnju i uporabu.

6.2 Načini montaže

- Montaža (nadzemna) u zgradi
- Podzemna ugradnja (ispod površine) izvan zgrade

6.3 Korisnikove obveze

- Uzmite u obzir lokalne važeće propise za sprečavanje nezgoda i sigurnost.
- Poštujte sve propise za rad s teškim teretima i pod visećim teretima.
- Stavite na raspolaganje zaštitnu opremu. Uvjerite se da osoblje nosi zaštitnu opremu.
- Za rad tehničkih postrojenja za odvodnju poštujujte lokalne propise tehnike odvodnje.
- Dijelovi građevinskog objekta/temelji moraju biti dovoljno čvrstoće da bi se omogućilo sigurno i funkcionalno učvršćivanje. Za pripremu i prikladnost građevinskog objekta/temelja odgovoran je korisnik!
- Označite radno područje.
- Udaljite neovlaštene osobe iz radnog područja.
- Osigurajte slobodni pristup do mjesta postavljanja.
- Vodoravna i plosnata površina za postavljanje!
- Montažu treba provesti u skladu s važećim lokalnim propisima.
- Kada vremenski uvjeti više ne dozvoljavaju siguran rad (npr. nastajanje leda, snažni vjetar), prekinite s radom.
- Provjerite jesu li postojeći planovi (planovi za montažu, mjesto postavljanja, omjeri dotoka) potpuni i točni.
- Cjevovode treba položiti i pripremiti u skladu s dokumentima za planiranje.



OPASNOST

Opasnost zbog medija koji ugrožavaju zdravlje tijekom montaže!

Opasnost od bakterijske infekcije!

- Mjesto montaže čisto je i dezinficirano.
- Odmah pokupite kapljice.
- Slijedite upute iz pravilnika o radu!
- Ako dolazi do kontakta s medijima opasnim za zdravlje, nosite sljedeću zaštitnu opremu:
 - Zatvorene zaštitne naočale
 - Zaštitu za usta
 - Zaštitne rukavice.



OPASNOST

Opasnost od smrtnih ozljeda uslijed opasnog samostalnog rada!

Radovi u oknima i uskim prostorima te rad s opasnošću od pada jesu opasni radovi. Ovi se radovi ne smiju obavljati samostalno!

- Izvodite radove samo s još jednom osobom!



UPUTA

Montaža okna pumpe unutar zgrada

Tijekom ugradnje pridržavajte se norme EN 12056 i lokalnih propisa!

- Nosite zaštitnu opremu! Pridržavajte se pravilnika rada.
 - Zaštitne rukavice: 4X42C (uvex C500 wet)
 - Sigurnosna obuća: Stupanj zaštite S1 (uvex 1 sport S1)
- Pripremite mjesto postavljanja:
 - Čisto, očišćeno od grubih krutih tvari
 - Suho
 - Bez mraza
 - Dobro osvijetljeno
- Radni prostor treba dovoljno provjetravati.
- Ako se nakupe otrovni plinovi ili plinovi koji mogu izazvati gušenje, odmah napustite radno mjesto!
- Treba se pridržavati slobodnog prostora od min. 60 cm (2 ft) oko sustava.
- U slučaju kvara: Treba pripremiti sabirnu jamu u radnome prostoru, min. dimenzija: 500 x 500 x 500 mm (20 x 20 x 20 in). Pumpe prikladno odaberite. Mora se omogućiti ručno pražnjenje.
- Sve priključne kabele propisno položite. Ne smije postojati nikakva opasnost od priključnih kabela (spoticanje, oštećenje tijekom pogona). Provjerite jesu li presjek kabela i duljina kabela dovoljni za odabrani način polaganja.
- Montaža ključnih uređaja: Pridržavajte se podataka iz uputa proizvođača (IP klasa, sigurno od preplavlivanja, prostori ugroženi eksplozijom)!

6.4.1 Uputa o pričvrsnim materijalima

Moguća je montaža na različite građevinske objekte (beton, čelična konstrukcija itd.). Pričvrсни materijal za određeni građevinski objekt mora se izabrati na odgovarajući način. Za ispravnu montažu treba pripaziti na sljedeće napomene u vezi s pričvrsnim materijalom:

- Treba izbjegavati pukotine i oljuštena mjesta, **treba paziti na minimalnu udaljenost od ruba**.
- Treba osigurati čvrstu i sigurnu montažu, **držati se utvrđene dubine bušotine**.
- Prašina od bušenja utječe na pridržnu silu, **bušotinu uvijek treba ispuhati ili usisati**.
- Treba upotrebljavati samo besprijeke dijelove (npr. vijke, tiple, patrone sa žbukom).

6.4.2 Napomena za cjevovodni sustav

Cjevovodni sustav tijekom je pogona izložen različitim tlakovima. Pritom se mogu pojaviti vrhunci tlakova (npr. prilikom zatvaranja nepovratnog ventila), koji ovisno o radnim uvjetima mogu donijeti mnoštvo ispusnih tlakova. Ti različiti tlakovi opterećuju i

cijevne spojeve. Kako bi se osigurao siguran i besprijekoran pogon, za cjevovode i spojeve cijevi treba ispitati sljedeće parametre i uskladiti ih s prikladnim zahtjevima:

- Lokalni su cjevovodi samonosivi.
Na uređaj za odvodnju vode ne smiju djelovati sila gnječenja ni vlačna sila.
- Otpornost na pritisak cjevovodnog sustava i spojeva cijevi
- Vlačna čvrstoća spojeva cijevi (= uzdužna čvrstoća spojeva)
- Cjevovodi trebaju biti postavljeni opušteno i bez vibracija.
- U dovodu i tlačnom vodu lokalno prethodno osigurajte zasun!

6.4.3 Radni koraci

Montaža okna pumpe odvija se u sljedećim koracima:

- Pripremni radovi.
- Montirajte okno pumpe.
- Priključite tlačni vod.
- Priključite dovod.
- Priključite odzračivanje.
- Priključite pražnjenje u slučaju nužde.
- Instalirajte pumpu.
- Instalirajte upravljanje razinama.
- Položite priključni kabel.
- Montirajte poklopac okna.

6.4.4 Pripremni radovi

- Raspakirajte okno pumpe.
- Uklonite transportne zaštite.
- Ispitajte opseg isporuke.
- Pripremite mjesto postavljanja:
 - Vodoravna i plosnata površina za postavljanje!
 - Dostupno mjesto za dodatni slobodni prostor od najmanje 60 cm (2 ft)!
 - Učvršćivanje je moguće zaticima.
 - Čisto, očišćeno od grubih krutih tvari
 - Suho
 - Bez mraza
 - Dobro osvijetljeno
- Sačuvajte dodatnu opremu za kasniju upotrebu:
 - Poklopac okna
 - Spojnica
Okna pumpa WS 40 ... D i WS 50 ... D imaju zaseban cjevovodni sustav za svaku pumpu. To znači da imaju i dva tlačna priključka.
UPUTA! Spojnicu postavite lokalno!
 - Uključni uređaj
 - Upravljanje razinama

6.4.5 Montaža okna pumpe

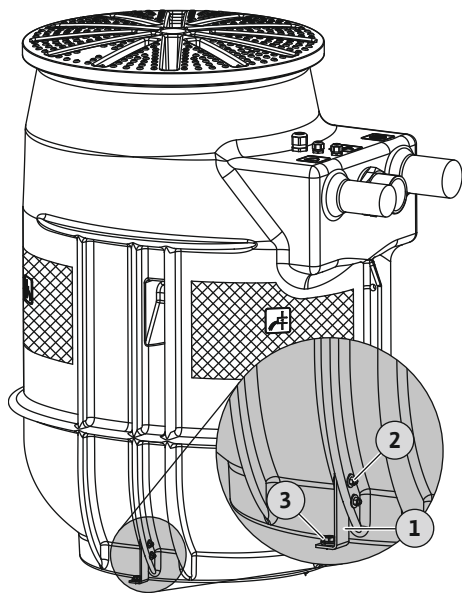


Fig. 3: Montaža okna pumpe

1	Montažni kutnik (2 kom.)
2	Učvršćenje za montažni kutnik: <ul style="list-style-type: none"> • 4x vijka sa šesterobridnom glavom M5 x 25 • 4x šesterobridne matice M5 • 8x podložnih pločica
3	Podno učvršćivanje: <ul style="list-style-type: none"> • 2x tiple s dugom osovinom SXRL 10x80FUS • 2x vijka sa šesterobridnom glavom 7 mm

Okno pumpe mora se montirati sa sigurnim uzgonom i tako da je osigurano od uvrtnja. Za to uređaj za odvodnju vode treba učvrstiti na pod.

- ✓ Pripremni radovi završeni su.
- ✓ Mjesto postavljanja treba pripremiti u skladu s planovima.
- ✓ Priloženi pričvrtni materijal: Obratite pozornost na podatke o temelju! Ako je potrebno, lokalno postavite odgovarajući pričvrtni materijal za podno učvršćivanje.
- ✓ Ključevi SW8 i SW13

1. Odložite okno pumpe na mjestu montaže i poravnajte ga u odnosu na lokalni cjevovodni sustav.

UPUTA! Okno pumpe mora stajati okomito!

2. Montirajte montažni kutnik na rebrima okna (poz. 2).
3. Označite bušotine.
4. Odložite okno pumpe u stranu.
5. Bušotine treba bušiti i čistiti.
6. Umetnite tiple (poz. 3)
7. Poravnajte okno pumpe u skladu s bušotinama.
8. Pričvrstite okno pumpe na pod (poz. 3).
 - ▶ Montirajte okno pumpe sa sigurnim uzgonom i tako da je osigurano od uvrtnja.
 - ▶ Sljedeći korak: Priključite tlačni vod.

6.4.6 Priključivanje tlačnog voda

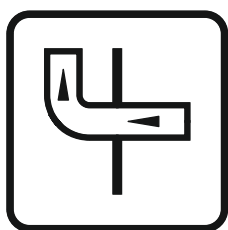
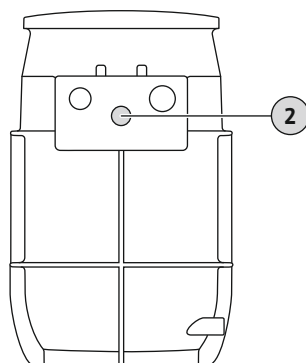


Fig. 4: Oznaka na oknu pumpe

DrainLift WS 40E/50E



DrainLift WS 40D/50D

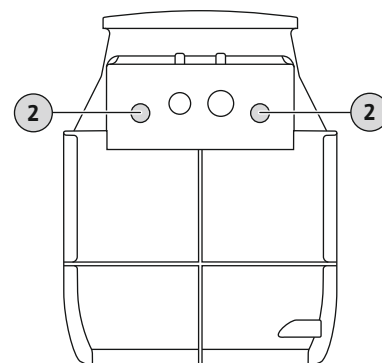


Fig. 5: Tlačni priključak

2	Tlačni priključak
---	-------------------

Kod priklučivanja tlačnog voda valja obratiti pozornost na sljedeće:

- Brzina strujanja u tlačnom vodu: od 0,7 m/s (2,3 ft/s) do 2,3 m/s (7,5 ft/s)!
- Smanjenje promjera cijevi nije dopušteno!
- Sve priključke treba provesti potpuno zabrtvljeno!
- Položite tlačni vod tako da je zaštićen od smrzavanja.
- Instalirati zasun.

- Kako bi se spriječio mogući uspor iz javnog sabirnog kanala, tlačni vod mora se postaviti kao „cijevna petlja”. Donji rub cijevne petlje mora se nalaziti na najvišoj točki iznad lokalno utvrđene razine uspora!

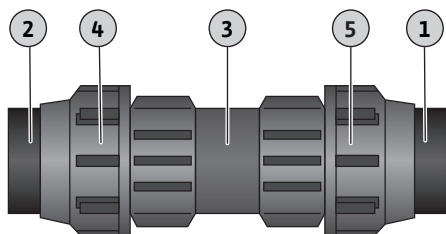


Fig. 6: Priklučivanje tlačnog voda

1	Izlaz tlaka okna pumpe
2	Lokalni tlačni vod
3	Stezni vijčani spoj, fiksni dio
4	Stezni vijčani spoj, stezni prsten
5	Stezni vijčani spoj s unutarnjim navojem od 2½"

- ✓ Okno pumpe stručno je montirano.
 - ✓ Tlačni vod stručno je instaliran na tlačni nastavak u skladu s planovima.
 - ✓ Materijal za montažu pumpe DrainLift WS 40E/WS 50E: 1x stezni vijčani spoj ili navojna spojka, postaviti lokalno.
 - ✓ Materijal za montažu pumpe DrainLift WS 40D/WS 50D: 2x stezna vijčana spoja ili navojne spojke i spojnica, postaviti lokalno.
1. Otpustite stezni prsten, ali nemojte ga odvrnuti.
 2. Zavrnite stezni vijčani spoj na izlaz tlaka.
 3. Utaknite tlačni vod u stezni vijčani spoj do graničnika.
 4. Čvrsto pritegnite preturnu maticu i stezni prsten.
 5. Čvrsto pritegnite stezni prsten.
 - ▶ Priključiti tlačni vod.
 - ▶ Sljedeći korak: Priključite dovod.

6.4.7 Priklučivanje dovoda

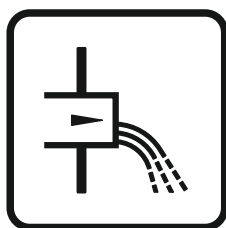


Fig. 7: Oznaka na oknu pumpe

Dovod može slobodno prolaziti u označenim površinama stijenke okna.

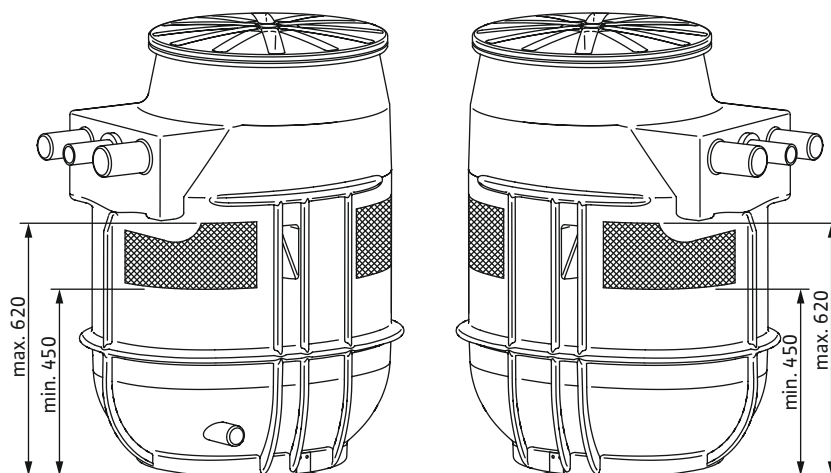


Fig. 8: Površine dotoka

Kod priklučivanja dovoda obratite pažnju na sljedeće:

- Dovod se mora priključiti u označenim područjima. Ako se dovod odvija izvan označenih područja, može doći do sljedećih problema:
 - Priključak nije zabrtvljen.
 - Narušena je statika okna pumpe.
 - Uspor u dovodnom vodu.
- Treba izbjegavati nagli dovod i unos zraka u okno pumpe. Dovod treba stručno postaviti. **OPREZ! Tijekom nagloga dovoda i unosa zraka u okno pumpe može doći do smetnji u radu upravljanja razinama!**
- Da bi se dovodni vod mogao samostalno isprazniti, položite ga s nagibom uz okno pumpe.
- Sve priključke treba provesti potpuno zabrtvljeno!
- Instalirajte zasun u dovod!

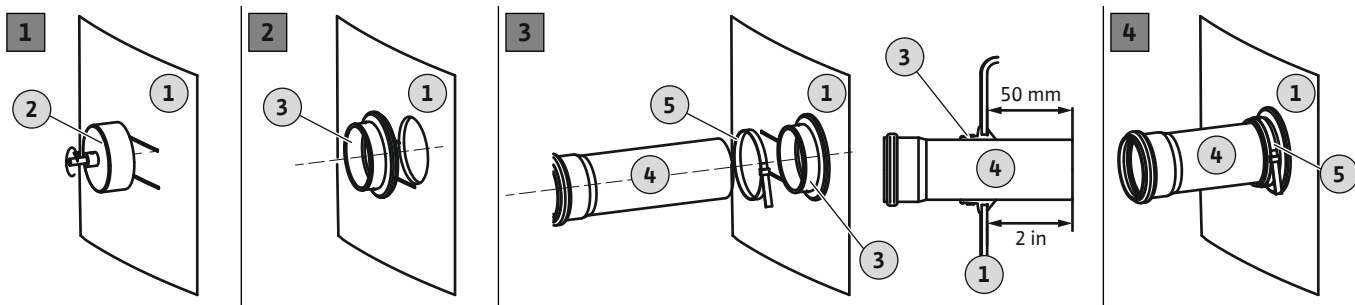


Fig. 9: Priklučivanje dovoda

1	Zid spremnika
2	Kružni mehanizam za usitnjavanje za bušilicu
3	Brtva dotoka
4	Dovodna cijev
5	Cijevna objumica

- ✓ Okno pumpe stručno je montirano.
 - ✓ Dovodni vod stručno je montiran do okna pumpe u skladu s planovima.
 - ✓ Materijal za montažu na zalih:
 - 1 x kružni mehanizam za usitnjavanje
 - 1 x bušilica
 - 1 x brtva dotoka
 - 1 x cijevna objumica
1. Označite točku dovoda na oknu pumpe.
 2. Priloženim kružnim mehanizmom za usitnjavanje izbušite rupu za dovod u stijenci okna. Tijekom bušenja provrta na oknu pumpe treba uzeti u obzir sljedeće točke:
 - Uzmite u obzir dimenzije površina dovoda. **OPREZ! Provrt se mora potpuno nalaziti unutar označenih površina dotoka!**
 - Maks. broj okretaja bušilice: 200 o/min.
 - Kontrolirati promjer rupice: DN 100 = 124 mm (5 in). **UPUTA! Priključak treba pažljivo bušiti. Nepropusnost priključka ovisi o kvaliteti provrta!**
 - Održavajte čistoću mehanizma za obradu! Ako se mehanizam za obradu rasklima, materijal se prebrzo zagrije i rastopi se.
 - ⇒ Kada se postupak bušenja prekine, treba ostaviti materijal da se ohladi i oprati kružni mehanizam za usitnjavanje!
 - ⇒ Broj okretaja bušilice treba smanjiti.
 - ⇒ Tlak se napajanja prilikom bušenja mijenja.
 3. Presjecima treba skinuti rubove i ulaštiti ih.
 4. Brtvu dotoka treba staviti u rupu.
 5. Cijevne objumice treba nataknuti na brtvu dotoka.
 6. Unutrašnjost brtve dotoka treba namazati sredstvom za podmazivanje.
 7. Umetnite dovodnu cijev u brtvu dotoka. Umetnite dovodnu cijev od 50 mm (2 in) u okno pumpe.
 8. Brtvu dotoka i cijev dotoka treba čvrsto povezati cijevnom objumicom. **Zatezni moment: 5 Nm (3,7 ft-lb).**
 - ▶ Zatvoriti dotok.
 - ▶ Sljedeći korak: Priključite odzračivanje.

6.4.8 Priklučivanje odzračivanja

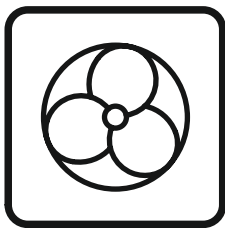
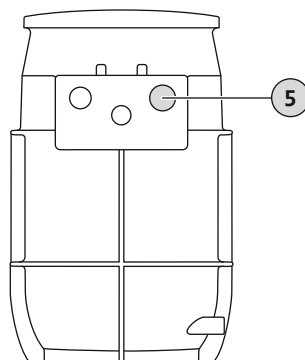


Fig. 10: Oznaka na oknu pumpe

Propisano je priklučivanje odzračnog voda. Kod priklučivanja odzračnog voda obratiti pozornost na sljedeće napomene:

- Vod za odzračivanje treba odvesti preko krova.
- Sve priključke treba provesti potpuno zabrtvljeno.

DrainLift WS 40E/50E



DrainLift WS 40D/50D

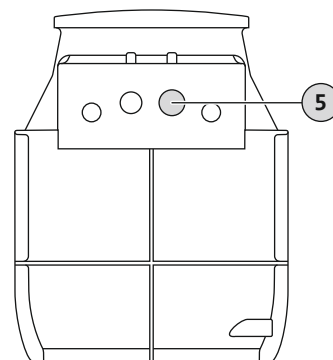


Fig. 11: Priklučak odzračivanja

5 Priklučak odzračnog voda

- ✓ Okno pumpe stručno je montirano.
 - ✓ Lokalni odzračni vod stručno je položen.
 - ✓ HT navlačna spojnica je dostupna.
1. Otvorite nastavak za odzračivanje: otpiljeni rub od otprilike 25 mm.
 2. Uklonite bridove s otpiljenog ruba i izgladite ga.
 3. HT navlačnu spojnicu natakните na otvoreni nastavak za odzračivanje.
 4. Umetnite lokalnu cijev za odzračivanje u HT navlačnu spojnicu.
 - ▶ Odzračivanje je instalirano.
 - ▶ Sljedeći korak: Priključite pražnjenje u slučaju nužde.

6.4.9 Priklučivanje pražnjenja u slučaju nužde



UPUTA

Dovod ne priklučivati na pražnjenje u slučaju nužde!

Dode li do havarije, okno pumpe isumpava se putem pražnjenja u slučaju nužde. Prethodno osigurajte pražnjenje u slučaju nužde. Inače se okno pumpe ne može isprazniti u slučaju nužde!

- Dovode ne priklučivati na pražnjenje u slučaju nužde!

U slučaju radova održavanja ili kvarenja pumpi moguće je isprazniti okno pumpe putem pražnjenja u slučaju nužde. Za to se preporučuje montaža ručne membranske pumpe.

OPREZ! U slučaju kvarenja pumpi dolazi do uspora u dovodu i okno pumpe može prsnuti! Blokirate dovod i ispraznite okno pumpe.

DrainLift WS 40E/50E

DrainLift WS 40D/50D

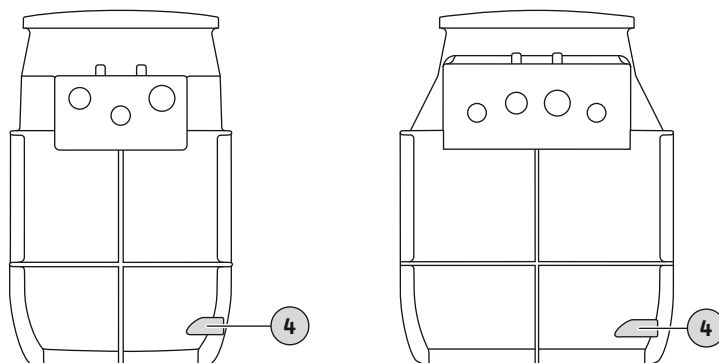


Fig. 12: Priključak pražnjenja u slučaju nužde

4	Priključak pražnjenja u slučaju nužde
---	---------------------------------------

Pri instalaciji ručne membranske pumpe uzmite u obzir sljedeće:

- Treba izabrati visinu montaže za optimalno posluživanje.
- Ručnu membransku pumpu priključite na pražnjenje u slučaju nužde (najdublja točka, moguće gotovo potpuno pražnjenje).
- Za otvaranje priključka za pražnjenje potreban je kružni mehanizam za usitnjavanje od 30 mm (1,3 in).
- Tlačni vod treba priključiti nakon zasuna s tlačne strane.
Priključak može doći i iznad cijevne petlje izravno na sabirni kanal.
- Sve priključke treba provesti potpuno zabrtvljeno!
- Treba se pridržavati uputa za ugradnju i uporabu ručne membranske pumpe!

6.4.10 Instalacija pumpe

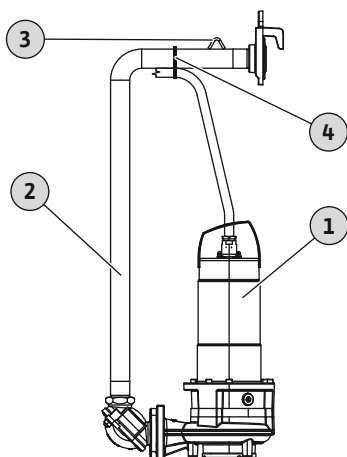


Fig. 13: Instalacija pumpe

1	Pumpa
2	Tlačna cijev
3	Ovjesna točka
4	Pričvrtna traka

✓ Priključeni su lokalni cjevovodi.

1. Ispumpajte vodu koja se nalazi u oknu pumpe.
2. Uklonite grube nečistoće iz okna pumpe.
3. Odvojite tlačnu cijev od spojke iznad razine vode i podignite je iz okna pumpe.
4. Priključite tlačnu cijev na pumpu priloženim materijalom za montažu.
5. Priključni kabel pričvrstite priloženim kabelskim vezicama za vodoravni dio tlačne cijevi. Provedite kabel od pumpe do kabelske vezice tako da je blago napet bez višenja.
6. Pričvrstite podizni lanac za ovjesnu točku na tlačnoj cijevi.
7. Pričvrstite podizni lanac za sredstvo za podizanje.
8. Spustite pumpu i tlačnu cijev u okno.
OPREZ! Dok spuštate pumpu i tlačnu cijev, ne udarajte u dijelove okna i pazite da se ne zakače za njih. Ovisno o tipu pumpe, tijekom spuštanja okrenite pumpu za 90°.
9. Spojite tlačnu cijev na spojku iznad razine vode.
10. Odvojite podizni lanac od sredstva za podizanje i objesite ga na kuku za lanac u oknu pumpe.
 - ▶ Pumpa je instalirana. Sljedeći korak: Instalirajte upravljanje razinama.

6.4.11 Instalacija upravljanja razinama

Detekcija razine može se izvršavati na sljedeće načine:

- Senzor razine
- Sklopka s plovkom

UPUTA! Uključni uređaj mora imati prave ulaze za odabrane davače signala!

6.4.11.1 Sklopka s plovkom

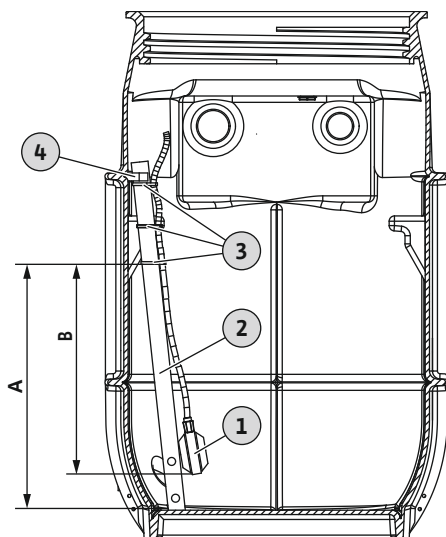


Fig. 14: Instalacija sklopke s plovkom

1	Sklopka s plovkom
2	Pridržna cijev
3	Pričvrсна traka
4	Cijevna objumica za učvršćivanje pridržne cijevi

- ✓ Plovak nemojte instalirati izravno u dovodu.
- ✓ Plovku je osigurana dovoljna sloboda kretanja.
- ✓ Plovak ne udara u okno pumpe.

1. Izglavite pridržnu cijev iz cijevne objumice i izvadite je iz okna pumpe.
2. Sklopka s plovkom pričvršćena je za pridržnu cijev trima kabelskim vezicama. Obratite pažnju na duljinu kabela i visinu učvršćivanja!
3. Ponovo ugradite pridržnu cijev u okno pumpe i uglavite je u cijevnu objumicu.

DrainLift	Ovjesna točka Kabelska vezica (A)*	Duljina kabela Plovak (B)*
WS 40 ...	460 mm (18 in)	380 mm (15 in)
WS 50 ...	460 mm (18 in)	380 mm (15 in)

* Vrijednosti se odnose na postolja dotoka od 450 mm (17,5 in). U slučaju većeg dotoka možete prilagoditi vrijednost.

UPUTA! Da biste osigurali veću sigurnost pri radu, instalirajte zasebnu sklopku s plovkom za detekciju visokog vodostaja! Da biste spriječili uspor u dovodnom vodu, postavite alarm za visok vodostaj vode na visinu postolja dotoka.

6.4.11.2 Senzor razine

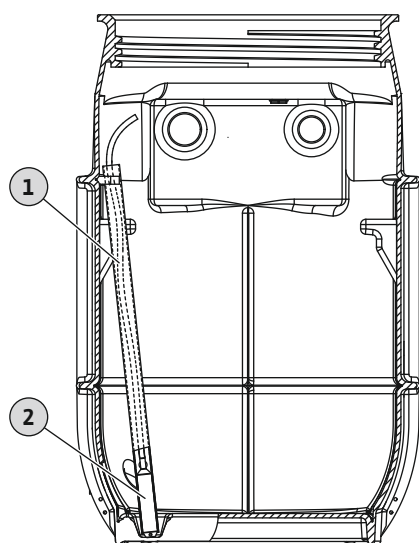


Fig. 15: Instalacija senzora razine

1	Pridržna cijev
2	Senzor razine

- ✓ Da ne bi došlo do uspora u dovodnom vodu, namjestite uključnu točku „Pumpa uključena” otprilike 50 mm (2,5 in) ispod postolja dotoka.
- ✓ Donji dio senzora razine stalno je uronjen.

1. Utaknite senzor razine u pridržnu cijev.
2. Podesite uključne točke u uključnom uređaju.

DrainLift	Pumpa uključena	Pumpa isključena	Alarm za visok vodostaj vode*
WS 40 ...	0,4 m (16 in)	0,2 m (8 in)	0,45 m (18 in)
WS 50 ...	0,4 m (16 in)	0,2 m (8 in)	0,45 m (18 in)

* Vrijednosti se odnose na postolja dotoka od 450 mm (17,5 in). U slučaju većeg dotoka možete prilagoditi vrijednost.

UPUTA! Da biste osigurali veću sigurnost pri radu, instalirajte zasebnu sklopku s plovkom za detekciju visokog vodostaja! Da biste spriječili uspor u dovodnom vodu, postavite alarm za visok vodostaj vode na visinu postolja dotoka.

6.4.12 Polaganje priključnih kabela

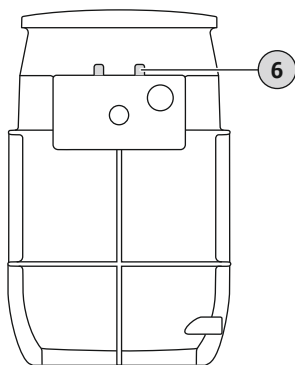


Fig. 16: Kableske uvodnice

6.4.13 Montaža poklopca okna

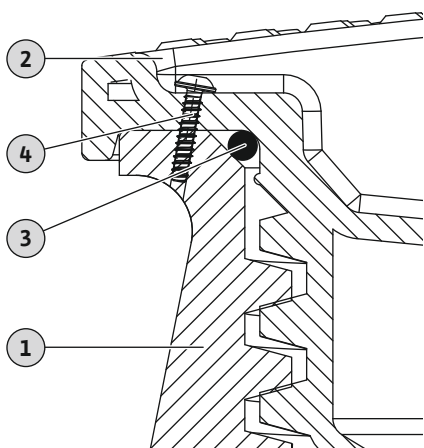


Fig. 17: Instalacija i osiguravanje poklopca okna



UPOZORENJE

Opasnost od eksplozije zbog istjecanja plinova!

Unutar okna pumpe može se stvoriti eksplozivna atmosfera. Ako se eksplozivna atmosfera proširi u radni prostor, postoji opasnost od eksplozije!

- Hermetički zatvorite sve otvore (kabelske uvodnice, poklopac okna itd.)!
- Osigurajte redovitu izmjenu zraka u radnom prostoru.
- Neka stručnjak izmjeri plin.

6 Kableske uvodnice za montažu u zgradama:

- WS ... E: 1x M25 + 2x M16
- WS ... D: 2x M25 + 2x M16

- Provedite priključne kabele kroz kableske uvodnice prema van. Priključne kabele alternativno možete provesti prema van putem priključka za kabelsku cijev.
- Nemojte oštetiti priključne kabele (gnječenje, savijanje itd.)!
- Da priključni kabele ne bi zasebno visjeli u oknu pumpe, zavežite ih jedne za druge kabelskim vezicama.
- Osigurajte priključne kabele na lančanoj kuki radi vlačnog rasterećenja.
UPUTA! Da bi bilo moguće podignuti pumpu iz okna (npr. radi održavanja), uzmite u obzir dovoljnu duljinu priključnih kabela.
- Položite priključne kabele do uključnog uređaja ili utičnice u skladu s lokalnim propisima.



UPOZORENJE

Opasnost od eksplozije zbog istjecanja plinova!

Unutar okna pumpe može se stvoriti eksplozivna atmosfera. Ako se eksplozivna atmosfera proširi u radni prostor, postoji opasnost od eksplozije!

- Hermetički zatvorite sve otvore (kabelske uvodnice, poklopac okna itd.)!
- Osigurajte redovitu izmjenu zraka u radnom prostoru.
- Neka stručnjak izmjeri plin.

- Poklopac okna možete osigurati od neovlaštenog otvaranja.
- Moguće je hodati preko poklopca okna.
Maksimalno opterećenje poklopca okna iznosi 200 kg (441 lb).

1	Okno pumpe
2	Poklopac okna
3	Brtva
4	Sigurnosni vijak

- ✓ Okno pumpe priključeno je na cjevovodni sustav.
 - ✓ Priključni kabel proveden je prema van.
 - ✓ Provjerena je instalacija pumpe.
1. Gurajte brtvu preko navoja dok ne nasjedne u zaobljenje na poklopcu okna.
 2. Postavite poklopac okna na otvor okna i uvrnite ga.
UPOZORENJE! Pri uvrtnanju poklopca okna pazite na dosjed brtve. Brtva ne smije kliznuti u navoje. Klizne li brtva u navoj, uništiti će se. Poklopac okna nije zabrtvljen. Mogu istjecati plinovi ili medij.
 3. Izbušite provrt od 3 mm na predviđenom mjestu u poklopcu okna. Izbušite provrt kroz poklopac i okno pumpe.
 4. Uvrnite priloženi vijak.
 - ▶ Poklopac okna montiran je i osiguran.

6.5 Ugradnja – podzemna (ispod površine)

► Izvedite električni priključak.



OPASNOST

Opasnost zbog medija koji ugrožavaju zdravlje tijekom montaže!

Opasnost od bakterijske infekcije!

- Mjesto montaže čisto je i dezinficirano.
- Odmah pokupite kapljice.
- Slijedite upute iz pravilnika o radu!
- Ako dolazi do kontakta s medijima opasnim za zdravlje, nosite sljedeću zaštitnu opremu:
 - Zatvorene zaštitne naočale
 - Zaštitu za usta
 - Zaštitne rukavice.



OPASNOST

Opasnost od smrtnih ozljeda uslijed opasnog samostalnog rada!

Radovi u oknima i uskim prostorima te rad s opasnošću od pada jesu opasni radovi. Ovi se radovi ne smiju obavljati samostalno!

- Izvodite radove samo s još jednom osobom!



UPOZORENJE

Viseći tereti!

Postoji opasnost od (teških) ozljeda uslijed padanja dijelova.

- Zabranjeno je zadržavanje osoba ispod visećih tereta!
- Nemojte pomicati teret iznad radnih mjesta na kojima se nalaze osobe!

OPREZ

Uzgon zbog visoke razine podzemne vode!

Povišena razina podzemne vode može uzrokovati uzgon okna pumpe.

- Pridržavajte se podataka o maksimalnoj razini podzemne vode.

OPREZ

Smetnja u funkcioniranju zbog smrzavanja!

Smrzavanje može izazvati smetnje u funkcioniranju i oštećenja.

- Pridržavajte se lokalne dubine smrzavanja.
- Kada postrojenje ili izlaz tlaka leže u području smrzavanja, sustav se tijekom razdoblja smrzavanja treba nalaziti izvan pogona.



UPUTA

Montaža okna pumpe izvan zgrada

Tijekom podzemne ugradnje pridržavajte se norme EN 1610 i lokalnih propisa!

- Nosite zaštitnu opremu! Pridržavajte se pravilnika rada.
 - Zaštitne rukavice: 4X42C (uvex C500 wet)
 - Sigurnosna obuća: Stupanj zaštite S1 (uvex 1 sport S1)

- Zaštitna kaciga: EN 397 u skladu s normom, zaštitna od bočnog izobličenja (uvex pheos)
(prilikom primjene sredstava za podizanje)
- Pridržavajte se lokalne dubine zamrzavanja.
- Ako se nakupe otrovni plinovi ili plinovi koji mogu izazvati gušenje, odmah napustite radno mjesto!
- Postaviti sredstvo za podizanje: ravna površina, čista i fiksna podloga. Mjesto skladištenja i mjesto postavljanja moraju biti pristupačna bez problema.
- Lanac ili žičano uže pričvrstite škopcem na ovjesnim točkama. Upotrebljavajte samo građevinsko-tehnički odobrena ovjesna sredstva.
- Ne zadržavajte se u području okretanja dizalice.
- Za instalaciju priključnih kabela osigurajte traku koja se može uvući.
- Montaža ključnih uređaja: Pridržavajte se podataka iz uputa proizvođača (IP klasa, sigurno od preplavlivanja, prostori ugroženi eksplozijom)!

6.5.1 Radni koraci

Montaža okna pumpe odvija se u sljedećim koracima:

- Pripremni radovi.
- Iskopajte jamu i montirajte okno pumpe.
- Priključite tlačni vod. Vidi montažu u zgradama „Priklučivanje tlačnog voda [► 15]”
- Priključite dovod. Vidi montažu u zgradama „Priklučivanje dovoda [► 16]”
- Priključite odzračivanje. Vidi montažu u zgradama „Priklučivanje odzračivanja [► 18]”
- Priključite kabelsku cijev.
- Montirajte produžetak okna.
- Instalirajte pumpu. Vidi montažu u zgradama „Instalacija pumpe [► 19]”
- Instalirajte upravljanje razinama. Vidi montažu u zgradama „Instalacija upravljanja razinama [► 19]”
- Položite priključni kabel.
- Napunite jamu.
- Montirajte poklopac okna. Vidi montažu u zgradama „Montaža poklopca okna [► 21]”

6.5.2 Pripremni radovi

- Raspakirajte okno pumpe.
- Uklonite transportne zaštite.
- Ispitajte opseg isporuke.
- Odaberite mjesto postavljanja:
 - Izvan zgrade.
 - Pridržavajte se lokalne dubine zamrzavanja.
 - ne u neposrednoj blizini područja stanovanja i spavanja
 - Nemojte vršiti ugradnju u tresetno tlo. **OPREZ! Tresetno tlo uništava spremnik!**
 - Postoji dovoljno prostora: dubina i promjer jame.
 - Razina podzemne vode
Okno pumpe osigurano je od uzgona do razine podzemne vode od najviše 500 mm (iznad donjeg ruba dna okna).
- Sačuvajte dodatnu opremu za kasniju upotrebu:
 - Poklopac okna
 - Spojnica
Okna pumpa WS 40 ... D i WS 50 ... D imaju zaseban cjevovodni sustav za svaku pumpu. To znači da imaju i dva tlačna priključka.
UPUTA! Spojnicu postavite lokalno!
 - Produžetak okna (za izjednačenje visine)
 - Ključni uređaj
 - Upravljanje razinama



UPUTA

Podzemna ugradnja (ispod površine): Pridržavajte se lokalnih propisa!

Radovi niskogradnje podliježu strogim lokalnim propisima. Potrebno je voditi računa o sljedećem:

- Radove smiju obavljati samo stručnjaci obučeni za niskogradnju i instalaciju cjevovoda!
 - Iskapanje, priprema i punjenje jame
 - Osiguranje od uzgona
 - Priključivanje plastičnih cijevi
- Pridržavajte se lokalnih propisa o zemljanim radovima!
 - Kut nagiba
 - Razupiranje ...
- Uzmite u obzir dubinu zamrzavanja!

Ugradite okno pumpe sa sigurnim uzgonom i tako da je osigurano od uvrtnja. Iskopajte jamu prema sljedećim točkama:

- Min. dubina jame: visina okna + podložni sloj + sloj za izjednačenje + visina poklopca okna.

Ako upotrebljavate produžetak okna: dubina jame + 300 mm (12 in).

- Min. promjer jame na tlu: promjer okna + 2 m (6,5 ft).
- Planirani položaji za dovodni, tlačni i odzračni vod su pogodni.
- Ispumpajte podzemnu vodu.

Pazite na maksimalnu razinu podzemne vode!

- ✓ Završeni su pripremni radovi.
- ✓ Definirane su dimenzije jame.
- ✓ Instalirano je snižavanje razine podzemne vode.
- ✓ Materijal za ispunjavanje podložnog sloja: nosiva mineralna mješavina.
- ✓ Materijal za ispunjavanje sloja za izjednačenje i punjenje jame: pijesak/šljunak, bez oštih sastavnih dijelova, nevezujuć, veličina čestica 0...32 mm).

1. Iskopajte jamu.
2. Prema lokalnim propisima stručno postavite i zbijte podložni sloj od nosive mineralne mješavine (Dpr. 97 %).
3. Prema lokalnim propisima stručno postavite i poravnajte sloj za izjednačenje.
4. Postavite okno pumpe u jamu.
5. Poravnajte okno pumpe u skladu s lokalnim cjevovodima.
6. Ravnomjerno umetnite okno pumpe u sloj za izjednačenje.
UPUTA! Dno okna i rebra dna u cijelosti umetnite u sloj za izjednačenje!
7. Provjerite i po potrebi ispravite položaj okna pumpe:
 - ⇒ Okno pumpe mora biti u okomitom položaju!
 - ⇒ Poklopac okna mora biti u ravnini s razinom površine!
8. Da biste učvrstili okno pumpe, stručno i slojevito ispunite jamu sve do ispod površina dovoda. Pridržavajte se lokalnih propisa! Stručno zbijte pojedine slojeve (Dpr. 97 %).
 - ⇒ **UPUTA! Na oknu pumpe ručno napunite i zbijte slojeve (lopatom, ručnom drobilicom)!**
 - ▶ Montirano je okno pumpe.
 - ▶ Sljedeći korak: Položite, pripremite i priključite lokalni cjevovodni sustav na okno pumpe.

6.5.4 Priklučivanje kabljske cijevi

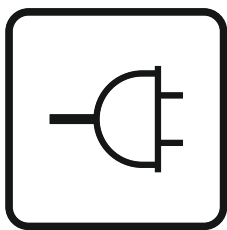
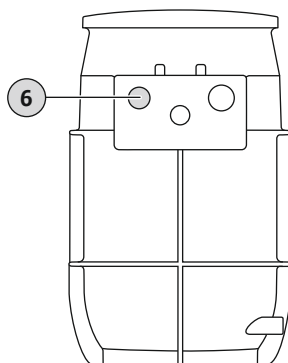


Fig. 18: Oznaka na oknu pumpe

Električni priključni kabeli provode se prema van putem zasebne kabljske cijevi. Tijekom priključivanja kabljske cijevi obratite pozornost na sljedeće točke:

- Prije priključivanja kabljske cijevi uvucite uvlačnu traku.
- Sve priključke treba provesti potpuno zabrtvljeno.

DrainLift WS 40E/50E



DrainLift WS 40D/50D

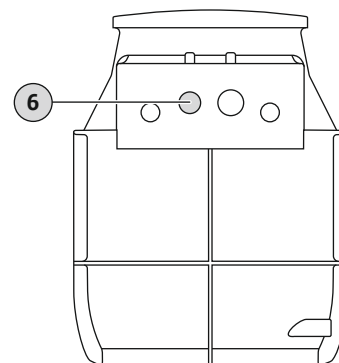


Fig. 19: Priklučak kabljske cijevi

6	Priključak kabljske cijevi
---	----------------------------

- ✓ Okno pumpe stručno je montirano.
 - ✓ Lokalna kabljska cijev stručno je položena.
 - ✓ Uvlačna traka nalazi se u lokalnoj kabljskoj cijevi.
 - ✓ HT navlačna spojnica je dostupna.
1. Otvorite nastavke za kabljsku cijev: otpiljeni rub od otprilike 25 mm.
 2. Uklonite bridove s otpiljenog ruba i izgladite ga.
 3. Natakните HT navlačnu spojnicu na priključni nastavak.
 4. Uvucite uvlačnu traku u okno pumpe.
 5. Umetnite lokalnu kabljsku cijev u HT navlačnu spojnicu.
 - ▶ Kabljska cijev je instalirana.
 - ▶ Sljedeći korak: Instalirajte produžetak okna (ako je potrebno).

6.5.5 Montaža produžetka okna

Produžetkom okna može se izjednačiti razlika u visini između otvora okna i ruba površine od 300 mm (12 in).

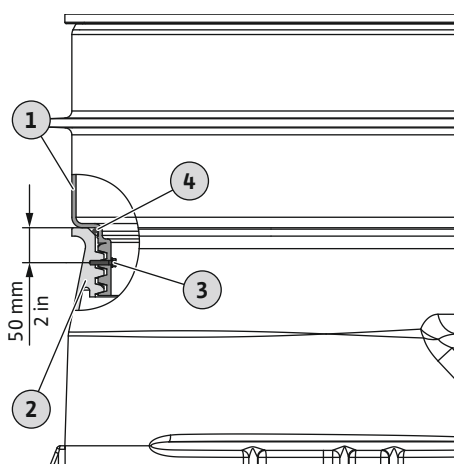


Fig. 20: Montaža produžetka okna

1	Produžetak okna
2	Okno pumpe
3	Pričvrtni vijak
4	Okrugli brtveni prsten

- ✓ Postoji razlika u visini od 300 mm (12 in).
 - ✓ Dostupan je produžetak okna.
 - ✓ Dostupan je materijal za montažu uključen u opseg isporuke:
 - pričvrtni vijak
 - brtva (okrugli brtveni prsten).
1. Gurnite brtvu (okrugli brtveni prsten) preko navoja produžetka okna do graničnika.
 2. Navrnite produžetak okna na okno pumpe.
 3. Fiksirajte produžetak okna priloženim vijkom:
 - ⇒ Izbušite provrt od 3 mm otprilike 50 mm (2 in) od gornjeg kraja okna pumpe.
 - ⇒ Uvrnite priloženi drveni vijak do graničnika.
 - ▶ Instaliran je produžetak okna.
 - ▶ Sljedeći korak: Napunite jamu.

6.5.6 Polaganje priključnih kabela

- Pričvrstite priključne kabele na povlačnoj traci i provedite ih prema van kroz kabljsku cijev.
- Nemojte oštetiti priključne kabele (gnječenje, savijanje itd.)!

6.5.7 Punjenje jame

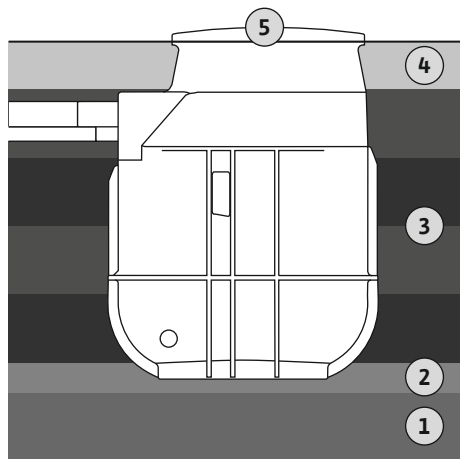


Fig. 21: Punjenje jame

- Priključni kabeli ne bi smjeli zasebno visjeti u oknu pumpe!
 - Zavežite priključne kabele jedne za druge kabelskim vezicama.
 - Osigurajte priključne kabele na lančanoj kuki radi vlačnog rasterećenja.
 - **UPUTA! Da bi bilo moguće podignuti pumpu iz okna (npr. radi održavanja), uzmite u obzir dovoljnu duljinu priključnih kabela.**
- Položite priključne kabele do mrežnog priključka u skladu s lokalnim propisima.

Tijekom punjenja jame obratite pozornost na sljedeće točke:

- Ispunite jamu u skladu s lokalnim propisima i smjernicama!
- Pazite da okno pumpe ostane u istom okomitom položaju.
- Osigurajte okno pumpe od uzgona. Ako je potrebno, napunite okno pumpe vodom.
- Specifikacije za materijal za ispunjavanje minimalni su zahtjevi. Pridržavajte se lokalnih smjernica.
- Izvršite punjenje i zbijanje na cjevovodima u skladu s lokalnim propisima i smjernicama.

1	Podložni sloj
2	Sloj za izjednačenje
3	Slojevi zbijanja
4	Temelj do razine površine
5	Poklopac okna

- ✓ Jama je ispunjena do površina dovoda na oknu.
 - ✓ Okno pumpe stoji u okomitom položaju.
 - ✓ Svi cijevni spojevi priključeni su i zabrtvljeni.
 - ✓ Po potrebi je instaliran produžetak okna.
 - ✓ Materijal za ispunjavanje: pijesak/šljunak, bez oštih sastavnih dijelova, nevezujuć, veličina čestica 0...32 mm).
1. Stručno i slojevito ispunite jamu u istoj visini do vrata okna. Pridržavajte se lokalnih propisa! Stručno zbijte pojedine slojeve (Dpr. 97 %).
 - ⇒ **UPUTA! Na oknu pumpe i produžetku okna ručno napunite i zbijte slojeve (lopata, ručna drobilica)!**
 2. Vratite razinu površine s temeljem prema lokalnim propisima.
 - ⇒ **UPUTA! Ako se okolno tlo sastoji od vezivog materijala, možete izraditi temelj od tog materijala. Maks. veličina čestica: 20 mm!**
 - ▶ Jama je napunjena.
 - ▶ Sljedeći korak: Instalirajte poklopac okna.

6.6 Električni priključak



OPASNOST

Opasnost od smrtnih ozljeda zbog električne struje!

Nestručno ponašanje prilikom električnih radova rezultira smrću strujnim udarom!

- Električne radove mora obavljati električar!
- Pridržavajte se lokalnih propisa!



UPUTA

Obratite pažnju na daljinu literaturu!

Za propisnu upotrebu dodatno treba pročitati i pridržavati se uputa proizvođača.

- Uzemljite okno pumpe u skladu s lokalnim propisima.
- Izvršite izjednačenje potencijala u skladu s lokalnim propisima.
- Izvedite električni priključak pojedinačnih komponenti u skladu s njihovim uputama za ugradnju i upotrebu.
- Instalirajte mrežni priključak i uključne uređaje tako da su sigurni od preplavlivanja.

7 Puštanje u pogon

OPREZ

Oštećenja u oknu pumpe!

Gruba zaprljanja mogu dovesti do oštećenja u oknu pumpe.

- Prije puštanja u pogon uklonite gruba zaprljanja s okna pumpe.



UPUTA

Obratite pažnju na daljnju dokumentaciju

- Izvršite mjere puštanja u pogon prema uputama za ugradnju i uporabu cijelog sustava.
- Pridržavajte se uputa za ugradnju i uporabu priključenih proizvoda (senzorika, pumpe) i dokumentacije sustava.

7.1 Kvalifikacija osoblja

- Posluživanje/upravljanje: Osoblje za posluživanje mora biti upućeno u način funkcioniranja čitavog postrojenja

7.2 Korisnikove obveze

- Sve upute za ugradnju i uporabu moraju biti pri ruci uz okno pumpe ili na za to predviđenom mjestu.
- Sve upute za ugradnju i uporabu moraju biti dostupne na jeziku koji osoblje razumije.
- Osigurajte da su svi članovi osoblja s razumijevanjem pročitali upute za ugradnju i uporabu.
- Sve lokalne sigurnosne naprave uključene su i besprijekorno rade.
- Okno pumpe i ugrađena pumpa namijenjeni su za primjenu u zadanim radnim uvjetima.

7.3 Posluživanje

Okno s pumpom i ugrađenom sklopkom s plovkom

Upravljanje pojedinačnim pumpama vrši se izravno preko ugrađene sklopke s plovkom. Nakon što utaknete utikač u utičnicu, pumpa je spremna za rad i radi u automatskom načinu rada.

Preporučujemo da utičnicu opremite dodatnom sklopkom. Time ćete omogućiti praktično uključanje sustava.

Okno s pumpom, ključnim uređajem i zasebnim upravljanjem razinama

OPREZ

Kvar zbog nepravilnog rukovanja ključnim uređajem!

Nakon uključivanja utikača ključni uređaj započinje s radom u vrsti rada koja je posljednje postavljena.

- Pročitajte upute za ugradnju i uporabu ključnog uređaja da biste se upoznali s njegovim rukovanjem.

Sustavom se rukuje putem ključnog uređaja. Informacije o posluživanju ključnog uređaja i pojedinačnih prikaza možete pronaći u uputama za ugradnju i uporabu ključnog uređaja.

7.4 Probni rad

Prije nego što pustite pumpnu stanicu u pogon, provedite probni rad. Probim radom ispituje se besprijekoran rad pumpne stanice. Eventualno ćete morati prilagoditi ključne točke i zaustavno vrijeme pumpe.

- ✓ Okno pumpe stručno je montirano.
- 1. Demontirajte poklopac okna.
- 2. Uključite sustav:
 - ⇒ Sustav **bez** ključnog uređaja: Utaknite utikač u utičnicu.
 - ⇒ Sustav **s** ključnim uređajem: Uključite ključni uređaj glavnom sklopkom. Odaberite automatski način rada.
- 3. Otvorite zapornu armaturu u **tlačnom vodu**.
 - ⇒ **UPUTA! Zaporna armatura u dovodu ostaje zatvorena!**
- 4. Napunite okno pumpe vodom kroz otvor okna.

⇒ **UPUTA! Ne držite vodeni mlaz izravno na sklopki s plovkom!**

5. Pumpa se uključuje i isključuje preko upravljanja razinama.
 - ⇒ Za probni rad potrebno je provesti najmanje dva potpuna pumpanja svih pumpi.
 - ⇒ Stanice s dvjema pumpama: Pumpe moraju raditi naizmjenično nakon svakog pumpanja.
 - ⇒ Za provjeru pogonske točke tlačni vod potpuno napunite vodom. Ponovite probni rad dok se tlačni vod potpuno ne napuni.
6. **Montaža u zgradama:** Provjerite nepropusnost priključaka.
 - ⇒ Pumpnu stanicu smijete pustiti u pogon samo ako su svi priključci zabrtvljeni.
7. Montirajte poklopac okna i osigurajte ga od neovlaštenog otvaranja.
 - ▶ Probni rad završen.
 - ▶ Pumpna stanica **prelazi u pogon:** Zasun u tlačnom vodu **ostavite otvorenim.**
 - ▶ Pumpna stanica **ostaje u načinu pripravnosti:** **Zatvorite** zasun u tlačnom vodu.

7.5 Pogon

Pumpna stanica standardno radi u automatskom pogonu i uključuje se i isključuje putem integriranog upravljanja razinama.

- ✓ Provodi se puštanje u pogon.
 - ✓ Probni rad uspješno je proveden.
 - ✓ Poznato je rukovanje pumpnom stanicom i način na koji funkcionira.
 - ✓ Tlačni vod potpuno je napunjen vodom.
1. Uključite pumpnu stanicu:
 - ⇒ Sustav **bez** uključnog uređaja: Utaknite utikač u utičnicu.
 - ⇒ Sustav **s** uključnim uređajem: Uključite uključni uređaj glavnom sklopkom. Odaberite automatski način rada.
 2. Otvorite zasune u dovodnom i tlačnom vodu.
 - ▶ Pumpna stanica radi u automatskom pogonu i pumpom se upravlja ovisno o razini.

7.6 Tijekom pogona

- Otvoreni su zasuni u dovodnom i tlačnom vodu!
- Maksimalna količina dovoda manja je od maksimalnog prijenosnog radnog učina sustava.
- Nemojte demontirati poklopac okna!
- Osigurajte odzračivanje okna pumpe!
- Ako je vanjska temperatura dulje vrijeme manja od 0 °C, postoji opasnost od smrzavanja vode u oknu pumpe u slučaju nedovoljne izmjene vode:
 - Provedite izolacijske mjere iznad poklopca okna.
 - Stavite okno pumpe izvan pogona.

8 Stavljanje izvan rada / vađenje

8.1 Kvalifikacija osoblja

- Električni radovi: obrazovani električari
Osoba odgovarajuće stručne izobrazbe, znanja i iskustva koja može prepoznati i spriječiti opasnosti električne energije.
- Radovi montaže/demontaže: obrazovani stručnjaci za instalaciju sanitarnih sustava
Učvršćivanje i osiguranje od uzgona, priključak plastičnih cijevi
- Podzemna ugradnja (ispod površine): stručnjaci obučeni za niskogradnju i instalaciju cjevovoda
Iskopajte i pripremite jamu, napunite jamu, osigurajte pumpu od uzgona, priključite plastične cijevi.
- Radovi podizanja: obrazovani specijalisti za posluživanje uređaja za dizanje
Sredstvo za podizanje, ovjesno sredstvo, ovjesna točka

8.2 Korisnikove obveze

- Pridržavajte se lokalnih važećih propisa za sprječavanje nezgoda i sigurnosnih propisa strukovnih udruga.
- Na raspolaganje stavite potrebnu zaštitnu opremu i pobrinite se da je osoblje nosi.
- Zatvorene prostore treba dovoljno provjetravati.
- Ako se nakupe otrovni plinovi ili plinovi koji mogu izazvati gušenje, odmah poduzmite protumjere!
- Tijekom radova u zatvorenim prostorima radi sigurnosti mora biti prisutna druga.

8.3 Stavljanje izvan pogona

- Pri uporabi sredstva za podizanje treba poštovati sve propise za rad s i pod visećim teretima!

1. Zatvorite zasun u usisnom vodu.
2. Prebacite uključni uređaj u način pripravnosti.
3. Ispraznite okno pumpe.
Uključite pumpu u manualnom radu i ispraznite okno.
4. Zatvorite zasun u tlačnom vodu.
5. Preostali medij ispumpajte pražnjenjem u slučaju nužde.
6. Isključite pumpnu stanicu:
 - ⇒ Sustav **bez** uključnog uređaja: Izvucite utikač iz utičnice.
 - ⇒ Sustav **s** uključnim uređajem: Isključite uključni uređaj glavnim sklopkom.
 - ⇒ **UPUTA! Osigurajte sustav od neovlaštenog ponovnog uključivanja!**

- ▶ Pumpna stanica stavljena je izvan pogona.

Kada se pumpna stanica dulje vrijeme nalazi izvan pogona, u redovitim razmacima (kvartalno) provodite „probni rad“.

8.4 Čišćenje i dezinfekcija

- Nosite zaštitnu opremu! Pridržavajte se pravilnika rada.
 - Sigurnosna obuća: Stupanj zaštite S1 (uvex 1 sport S1)
 - Zaštitna maska za disanje: Polumaska 3M serija 6000 s filtrom 6055 A2
 - Zaštitne rukavice: 4X42C + Type A (uvex protector chemical NK2725B)
 - Zaštitne naočale: uvex skyguard NT
 - Upotreba dezinfekcijskih sredstava:
 - Primjena isključivo prema uputama proizvođača!
 - Nosite zaštitnu opremu prema uputama proizvođača!
 - Zbrinite vodu za pranje u skladu s lokalnim propisima, npr. dovedite je u odvodni kanal!
 - ✓ Pumpna stanica stavljena je izvan pogona.
1. Demontirajte poklopac okna.
 2. Uključite sustav:
 - ⇒ Sustav **bez** uključnog uređaja: Utaknite utikač u utičnicu.
 - ⇒ Sustav **s** uključnim uređajem: Uključite uključni uređaj glavnim sklopkom.
 3. Otvorite zasune u tlačnom vodu.
 4. Kroz otvor okna poprskajte okno pumpe čistom vodom odozgo prema dolje.
 5. Dezinficirajte pumpnu stanicu.
 6. Ispraznite okno pumpe.
 - ⇒ Sustav **s** uključnim uređajem: Uključite pumpu u ručnom pogonu i ispraznite okno pumpe.
 7. Ponavljajte radne korake 4. do 6. dok ne očistite okno pumpe, pumpu i upravljanje razinama.
 8. Zatvorite zasun u tlačnom vodu.
 9. Preostali medij ispumpajte pražnjenjem u slučaju nužde.
 10. Stavite pumpnu stanicu izvan pogona.
 11. Ostavite pumpnu stanicu da se osuši.
 12. Montirajte poklopac okna.
 - ▶ Pumpna stanica je dezinficirana. Sad možete demontirati pojedinačne komponente.

8.5 Demontaža pumpe



OPASNOST

Opasnost zbog medija koji ugrožavaju zdravlje!

Opasnost od bakterijske infekcije!

- Pumpu dezinficirajte nakon demontaže!
- Slijedite upute iz pravilnika rada!



OPASNOST

Opasnost od smrtnih ozljeda zbog električne struje!

Nestručno ponašanje prilikom električnih radova rezultira smrću strujnim udarom!

- Električne radove mora obavljati električar!
- Pridržavajte se lokalnih propisa!



OPASNOST

Opasnost od smrtnih ozljeda uslijed opasnog samostalnog rada!

Radovi u oknima i uskim prostorima te rad s opasnošću od pada jesu opasni radovi. Ovi se radovi ne smiju obavljati samostalno!

- Izvodite radove samo s još jednom osobom!

Tijekom radova treba nositi sljedeću zaštitnu opremu:

- Sigurnosna obuća: Stupanj zaštite S1 (uvex 1 sport S1)
- Zaštitne rukavice: 4X42C (uvex C500 wet)
- Zaštitna kaciga: EN 397 u skladu s normom, zaštitna od bočnog izobličenja (uvex pheos) (prilikom primjene sredstava za podizanje)

Ako tijekom radova dođe do kontakta s medijima koji su štetni za zdravlje, dodatno nosite sljedeću zaštitnu opremu:

- Zaštitne naočale: uvex skyguard NT
 - Oznaka okvira: W 166 34 F CE
 - Oznaka stakla: 0–0,0* W1 FKN CE
- Zaštitna maska za disanje: Polumaska 3M serija 6000 s filtrom 6055 A2

Navedena zaštitna oprema je minimalan zahtjev. Pridržavajte se pravilnika rada!

* Razina zaštite prema normi EN 170 nije relevantna za ove radove.

Kad se obavljaju radovi održavanja na pumpi, pumpu je moguće izvaditi iz okna pumpe.

- ✓ Pumpna stanica stavljena je izvan pogona.
- ✓ Dezinficirane su pumpna stanica i sve komponente.
- ✓ Postavljena je zaštitna oprema.
- ✓ Radno područje je ograđeno.

1. Demontirajte poklopac okna.
2. Pričvrstite podizni lanac za sredstvo za podizanje.
3. Odvojite pumpu s tlačnim vodom od spojke iznad razine vode.
4. Izvadite pumpu.

⇒ **UPUTA! Pričvrstite vučnu žicu za priključni kabel pumpe. Tijekom demontaže pumpe uvucite vučnu žicu u okno.**

5. Montirajte poklopac okna.
 - ▶ Pumpa je izvađena.

9 Servisiranje

Okno pumpe

- Brtva poklopca okna
Zamijenite je nakon svake demontaže poklopca okna.
- Spojka iznad razine vode
Nakon svake demontaže pumpa provjerite rade li ispravno.

Pumpa

- Poduzmite mjere održavanja prema proizvođačevim informacijama u uputama za ugradnju i uporabu.

Uključni uređaj

- Poduzmite mjere održavanja prema proizvođačevim informacijama u uputama za ugradnju i uporabu.

Upravljanje razinama

- Poduzmite mjere održavanja prema proizvođačevim informacijama u uputama za ugradnju i uporabu.

- 10 Rezervni dijelovi** Rezervni dijelovi naručuju se putem korisničke službe. Da biste izbjegli dodatna pitanja i pogrešne narudžbe, treba uvijek navesti serijski broj ili broj artikla. **Zadržavamo pravo na tehničke izmjene!**
- 11 Smetnje, uzroci i uklanjanje** U slučaju smetnji slijedite upute za ugradnju i uporabu pojedinačnih komponenti.
- 12 Zbrinjavanje**
- 12.1 Zaštitna odjeća** Nošenu zaštitnu odjeću treba zbrinuti u skladu s važećim smjernicama.









wilo



Local contact at
www.wilo.com/contact

Pioneering for You

WILO SE
Wilopark 1
44263 Dortmund
Germany
T +49 (0)231 4102-0
T +49 (0)231 4102-7363
wilo@wilo.com
www.wilo.com