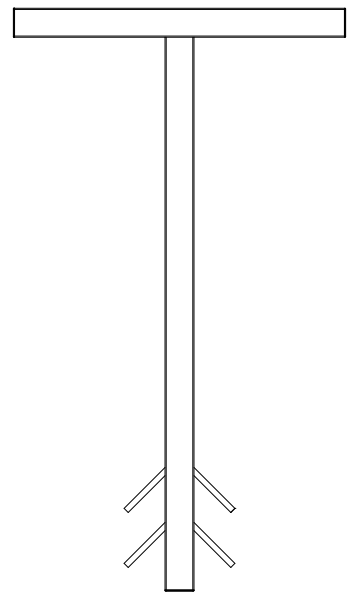




INSTALLATION INSTALLAZIONE ASENNUS

Standkonsole | T-support | Console à sceller | Console verticale | Lattiakannatin

» SK 1



1. Allgemeine Hinweise

Dieses Dokument richtet sich an den Fachhandwerker.



Hinweis

Lesen Sie diese Anleitung vor dem Gebrauch sorgfältig durch und bewahren Sie sie auf. Geben Sie die Anleitung ggf. an einen nachfolgenden Benutzer weiter.

1.1 Mitgeltende Dokumente



Bedienungs- und Installationsanleitungen der Wärmepumpe



Hinweis

Informationen zu „Kundendienst und Garantie“ und „Umwelt und Recycling“ entnehmen Sie der Bedienungs- und Installationsanleitung des Gerätes.

1.2 Maßeinheiten

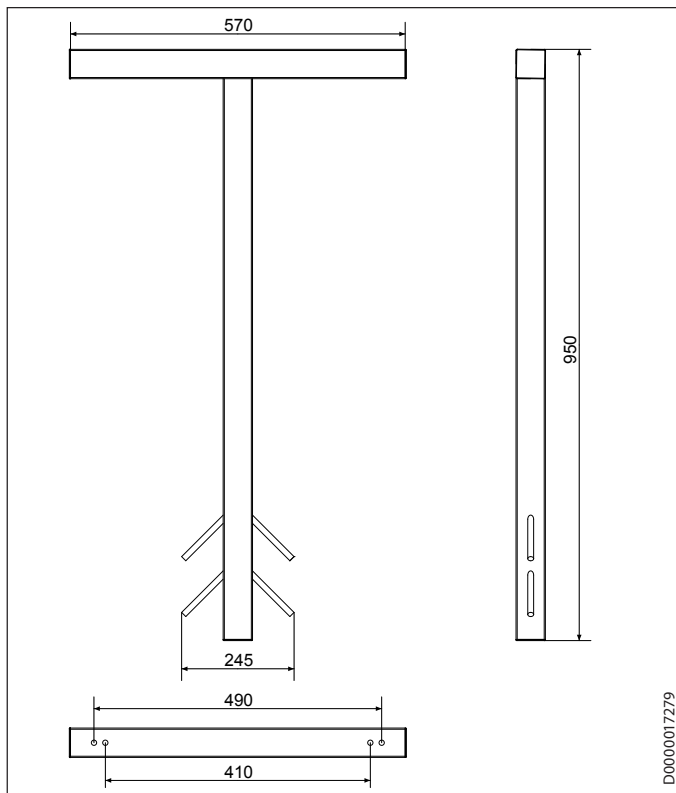


Hinweis

Wenn nicht anders angegeben, sind alle Maße in Millimeter.

2. Gerätebeschreibung

Abmaße



D0000017279

2.1 Lieferumfang

- Konsolenträger (2x)
- Gewindestangen M8x80 (4x)
- Muttern M8 (4x)
- Unterlegscheiben (4x)
- Schwingungsdämpfer mit Gewindeansatz (4x)
- Montageschablone (1x)

3. Vorbereitungen



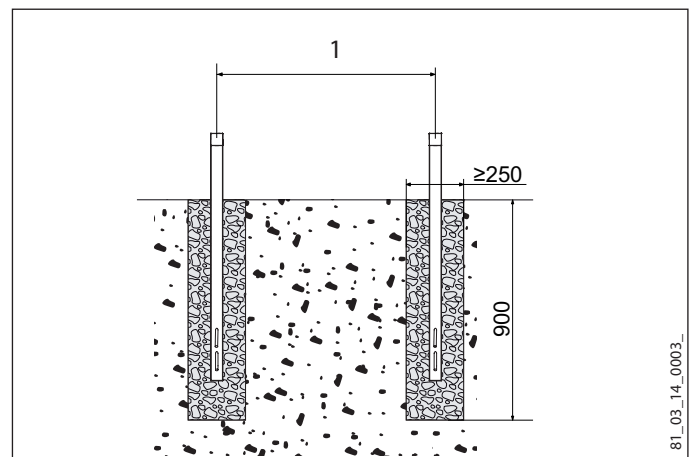
Sachschaden

Beachten Sie die maximale Belastbarkeit der Konsole (siehe Kapitel „Technische Daten / Datentabelle“).



Hinweis

Beachten Sie beim Ausheben der Fundamentlöcher die notwendigen Abstandsmaße. Hinweise finden Sie in der Bedienungs- und Installationsanleitung der Wärmepumpe (Kapitel „Maße und Anschlüsse“).



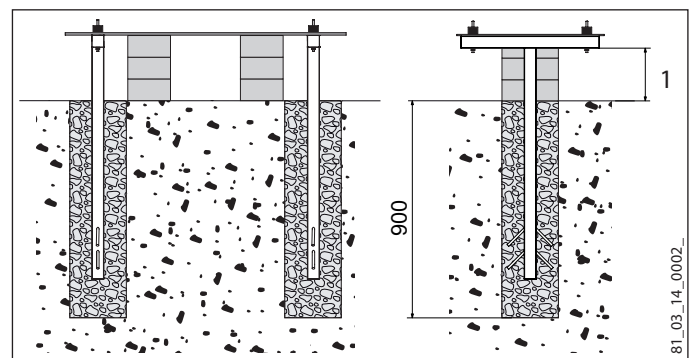
81_03_14_0003_

1 Abstandsmaß Konsolenträger

- Heben Sie zwei Fundamentlöcher aus. Beachten Sie die Maße.

4. Montage

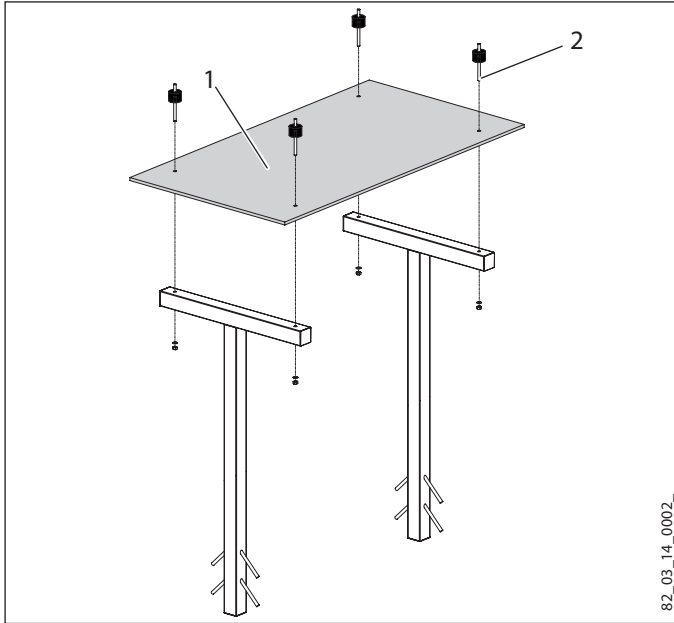
4.1 Standkonsole



81_03_14_0002_

1 Abstandsmaß Konsolenträger / Boden (siehe Bedienungs- und Installationsanleitung des Außengerätes).

- ▶ Setzen Sie die Konsolenträger in die Fundamentlöcher ein.
- ▶ Stellen Sie sicher, dass die Konsolenträger in der geforderten Höhe aus dem Boden herausragen. Beachten Sie das Abstandsmaß Konsolenträger / Boden.
- ▶ Setzen Sie hierzu geeignete Abstandshalter, zum Beispiel Ziegelsteine, unter die Konsolenträger.



- 1 Montageschablone
- 2 Schwingungsdämpfer mit eingeschraubter Gewindestange

- ▶ Schrauben Sie die Gewindestangen bis zum Anschlag in die Schwingungsdämpfer hinein.
- ▶ Legen Sie die Montageschablone auf die Konsolenträger.



Hinweis

Durch Aufsetzen der Montageschablone wird die Konsole in der richtigen Position gehalten.

- ▶ Führen Sie die Schwingungsdämpfer mit den Gewindestangen durch die Montageschablone in die Konsolenträger ein.
- ▶ Kontern Sie die Gewindestangen an der Unterseite der Konsolenträger mithilfe der Muttern. Ziehen Sie die Muttern mit der Hand fest.
- ▶ Prüfen Sie die richtige Ausrichtung der Standkonsole mithilfe einer Wasserwaage.
- ▶ Richten Sie die Standkonsole bei Bedarf durch Verschieben der Abstandshalter aus.

Wählen Sie einen geeigneten Betontyp aus, stellen Sie sicher, dass er für Edelstahl geeignet ist.

- ▶ Füllen Sie Beton in die Fundamentlöcher ein und verdichten Sie diesen.



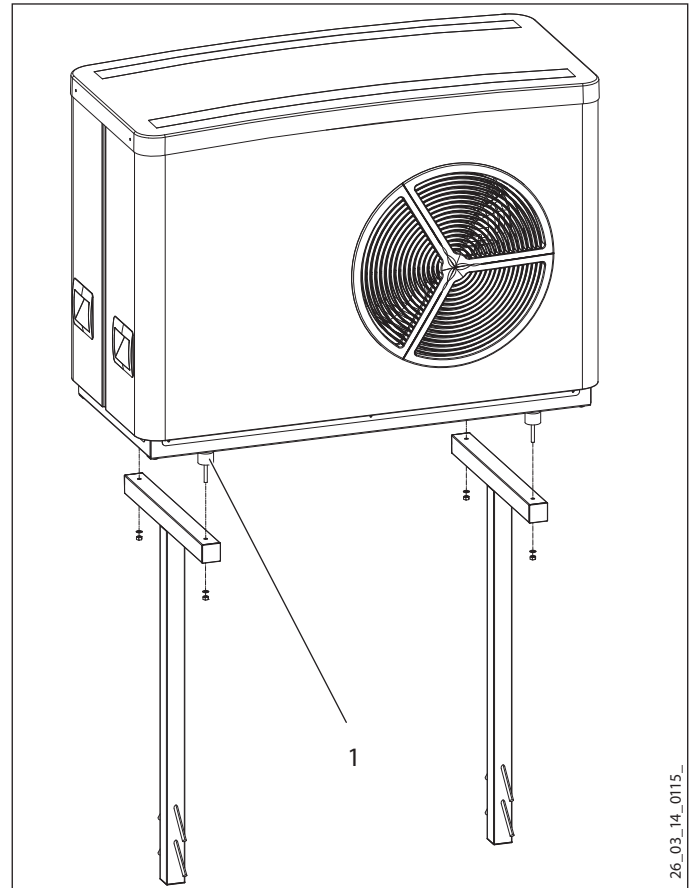
Sachschaden

Lassen Sie den Beton aushärten. Beachten Sie die Hinweise des Betonherstellers.

- ▶ Entfernen Sie die Schwingungsdämpfer, die Montageschablone und die Abstandshalter.

4.2 Wärmepumpe

- ▶ Schrauben Sie die Gerätefüße vom Außengerät ab und entsorgen Sie die Gerätefüße.



- 1 Eingeschraubter Schwingungsdämpfer mit Gewindestange

- ▶ Schrauben Sie die Schwingungsdämpfer mit dem Gewindeansatz in der dargestellten Position in das Außengerät hinein (Innensitz der Gerätefüße).
- ▶ Setzen Sie das Außengerät auf die Standkonsole, führen Sie dazu die Gewindestangen der Schwingungsdämpfer in die Konsolenträger ein.
- ▶ Schrauben Sie die Gewindestangen mit den beigelegten Unterlegscheiben und Muttern fest.



Sachschaden

Lassen Sie die Installation von einem Fachhandwerker prüfen, um sicherzustellen, dass eine dauerhafte und sichere Aufstellung des Gerätes gewährleistet ist.

5. Technische Daten

5.1 Datentabelle

		SK 1
		232964
Höhe	mm	950
Tiefe	mm	570
Gewichtsbelastung	kg	175
Geeignet für		10 AC(S), 15/20/25 AC(S), 7-13 (C)(S) Premium




1. General information

This document is intended for contractors.



Note
Read these instructions carefully before using the appliance and retain them for future reference. Pass these instructions on to a new user if required.

1.1 Relevant documents

 Heat pump operating and installation instructions



Note
Please see appliance operating and installation instructions for information on the "Guarantee" and "Environment and recycling".

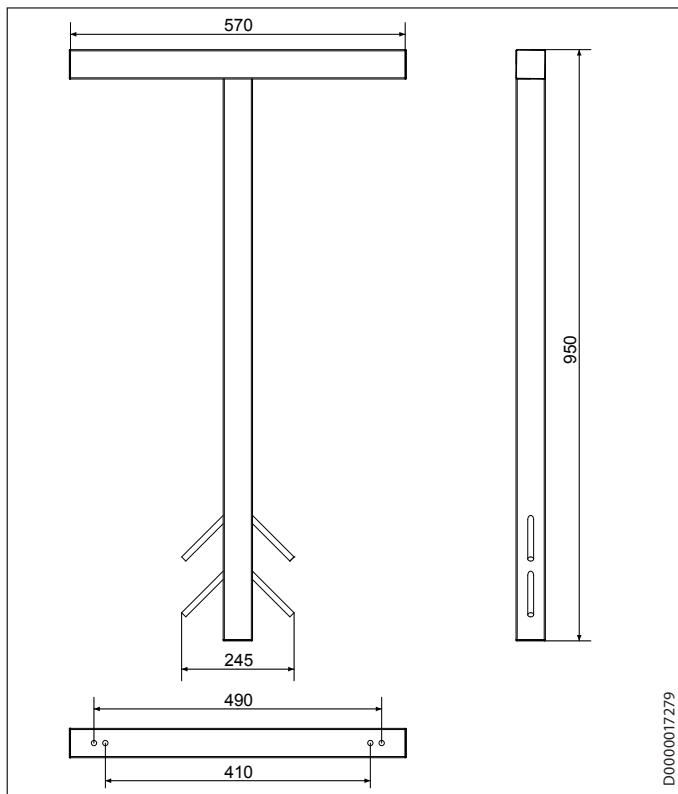
1.2 Units of measurement



Note
All measurements are given in mm unless stated otherwise.

2. Appliance description

Dimensions



2.1 Standard delivery

- Lower supports (2x)
- Threaded pins M8 x 80 (4x)
- Nuts M8 (4x)
- Washers (4x)
- Anti-vibration mounts with threaded protrusions (4x)
- Installation template (1x)

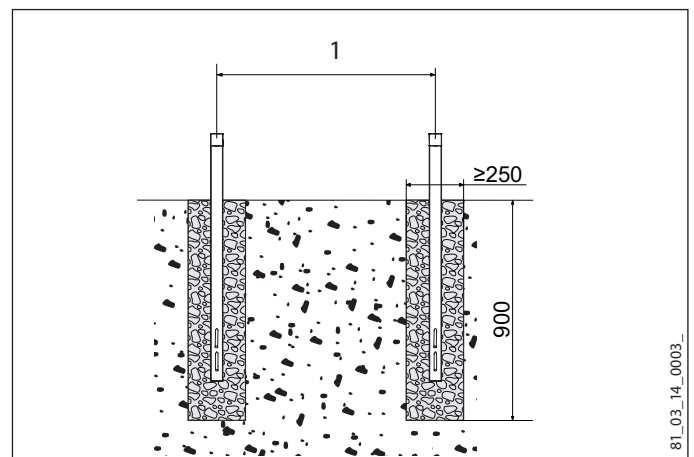
3. Preparations



Material losses
Note the maximum load bearing capacity of the mounting bracket (see chapter "Specification / Data table").



Note
When digging the foundations, observe the required clearance dimensions. For information, see the operating and installation instructions of the heat pump (chapter "Dimensions and connections").

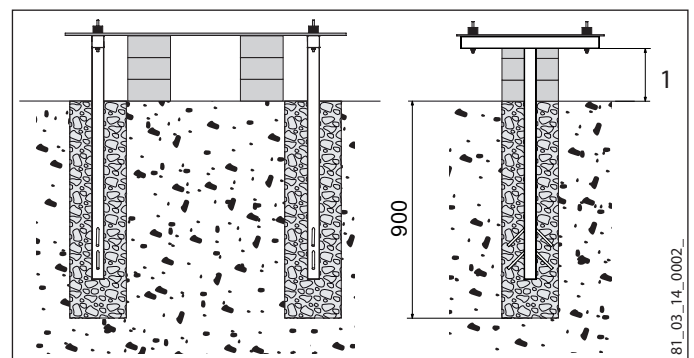


1 Clearance dimension, lower supports

- ▶ Dig two foundation holes. Observe the specified dimensions.

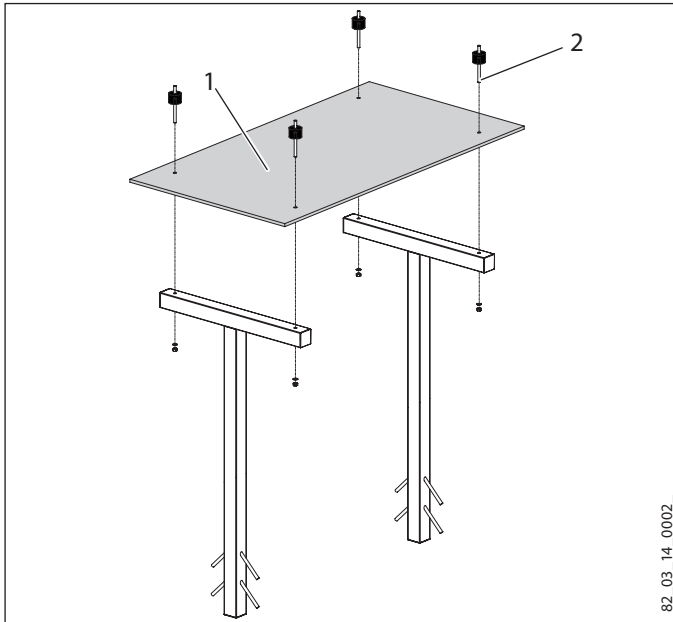
4. Installation

4.1 T-support



1 Clearance dimension, lower supports / ground (see the operating and installation instructions of the outdoor unit)

- ▶ Set the lower supports into the foundation holes.
- ▶ Ensure that the lower supports protrude the required height from the ground. Observe the clearance dimension, lower supports / ground.
- ▶ For this, set suitable spacers, for example bricks, below the lower supports.



- 1 Installation template
 - 2 Anti-vibration mounts with inserted threaded pins
- ▶ Insert the threaded pins as far as they will go into the anti-vibration mounts.
 - ▶ Position the installation template onto the lower supports.



Note

Positioning the installation template holds the bracket in its correct position.

- ▶ Insert the anti-vibration mounts with the threaded pins through the installation template into the lower supports.
- ▶ Counter the threaded pins from below the lower supports using the nuts. Tighten the nuts by hand.
- ▶ Check the T-support is horizontally and vertically level, using a spirit level.
- ▶ If required, level the T-support by moving the spacers.

Select a suitable type of concrete and ensure it is compatible with stainless steel.

- ▶ Fill the foundation holes with concrete and consolidate the mass.



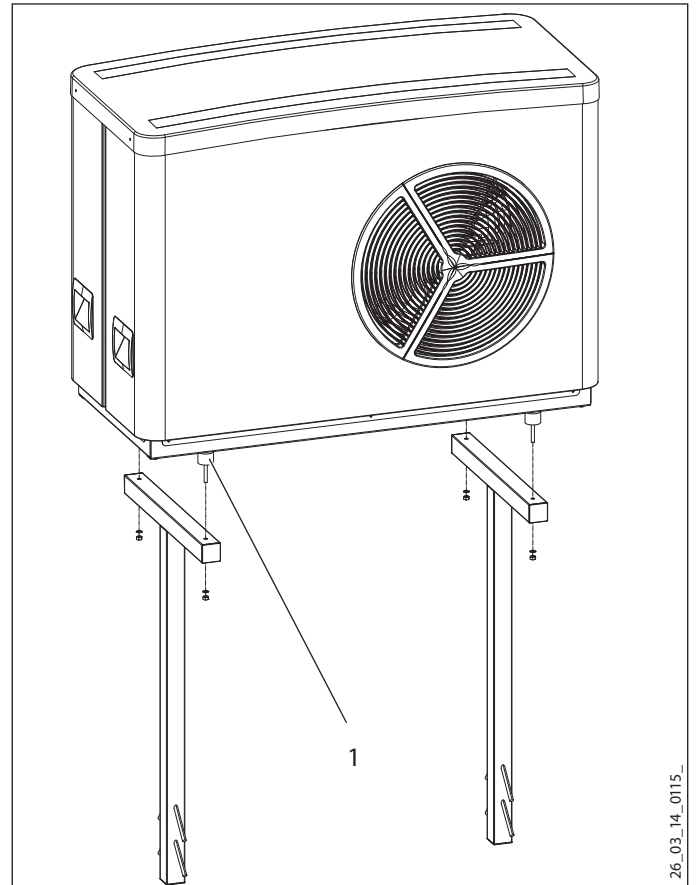
Material losses

Let the concrete cure. Observe the concrete manufacturer's instructions.

- ▶ Remove the anti-vibration mounts, the installation template and the spacers.

4.2 Heat pump

- ▶ Undo the appliance feet from the outdoor unit and dispose of them.



- 1 Inserted anti-vibration mount with threaded pin
- ▶ Insert the anti-vibration mounts with the threaded protrusion into the position shown in the outdoor unit (internal seat of the appliance feet).
 - ▶ Position the outdoor unit onto the T-support. For this, insert the threaded pins of the anti-vibration mounts into the lower supports.
 - ▶ Secure the threaded pins with washers and nuts supplied.



Material losses

Have a qualified contractor check the installation to ensure that the appliance is permanently and securely installed.

5. Specification

5.1 Data table

		SK 1
		232964
Height	mm	950
Depth	mm	570
Weight	kg	175
Suitable for		10 AC(S), 15/20/25 AC(S), 7-13 (C)(S) Premium

1. Remarques générales

Ce document s'adresse aux installateurs.

Remarque
Lisez attentivement cette notice avant utilisation et conservez-la.
Remettez cette notice à tout nouvel utilisateur le cas échéant.

1.1 Documentation applicable

Instructions d'utilisation et d'installation de la pompe à chaleur

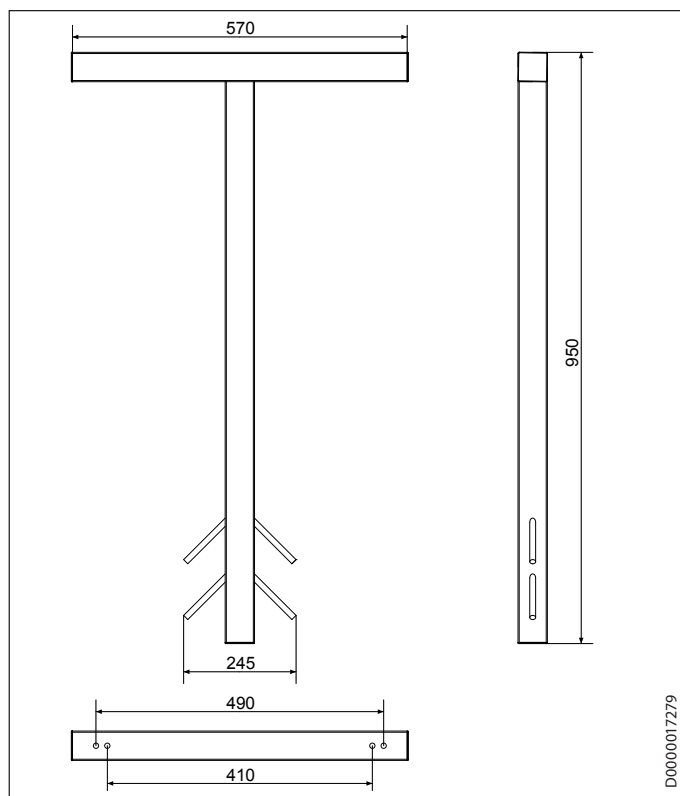
Remarque
Les informations « Garantie » et « Environnement et recyclage » sont disponibles dans les notice d'utilisation et d'installation de l'appareil.

1.2 Unités de mesure

Remarque
Sauf indication contraire, toutes les cotes sont indiquées en millimètres.

2. Description de l'appareil

Dimensions



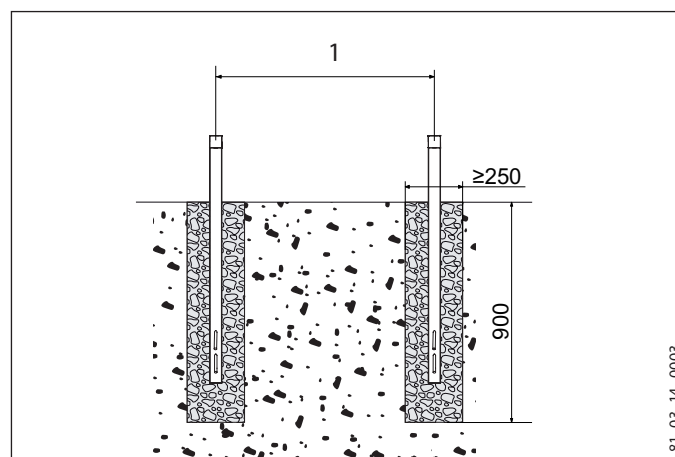
2.1 Fourniture

- Console à sceller (x2)
- Tige filetée M8x80 (x 4)
- Écrou M8 (x 4)
- Rondelle (x 4)
- Amortisseur avec goujon (x 4)
- Gabarit de montage (x 1)

3. Travaux préparatoires

! Dommages matériels
Tenez compte de la charge maximale admissible de la console (voir le chapitre « Données techniques / Tableau de données »).

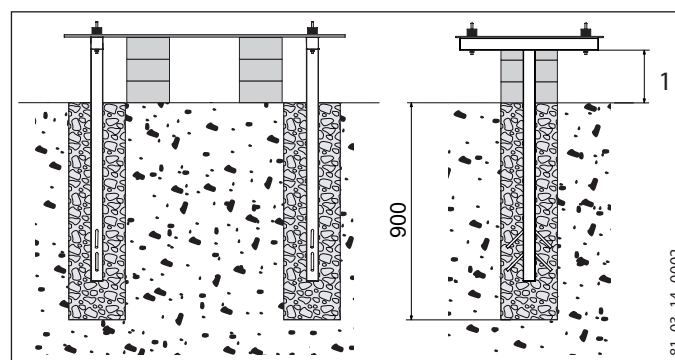
Remarque
Veuillez respecter l'entraxe indiqué lors de l'exécution des trous de scellement.
Vous trouverez des indications dans les instructions d'utilisation et d'installation de la pompe à chaleur (chapitre « Cotes et raccordements »).



- 1 Entraxe des pieds de console
► Creusez les trous de scellement. Tenez compte des cotes.

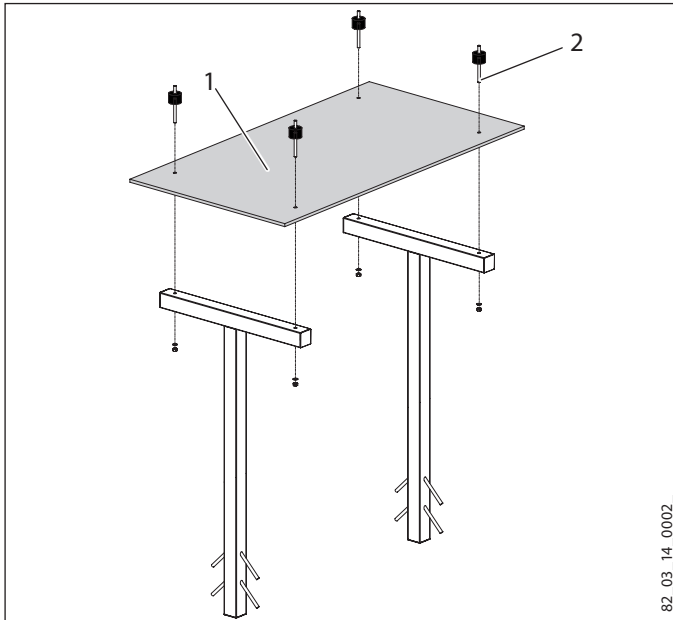
4. Montage

4.1 Console-socle



- 1 Cote de dégagement entre la console et le sol (voir les instructions d'utilisation et d'installation de l'appareil extérieur).

- ▶ Engagez les pieds de console dans les trous de scellement.
- ▶ Assurez-vous que les traverses de console se situent à la bonne hauteur par rapport au sol. Respectez la cote de dégagement entre la console et le sol.
- ▶ Dans ce but, installez des cales sous la console, p. ex. des briques.



- 1 Gabarit de montage
2 Amortisseur de vibrations muni de sa tige filetée
- ▶ Vissez les tiges filetées dans les amortisseurs jusqu'en butée.
 - ▶ Posez le gabarit de montage sur les traverses de console.



Remarque

Celui-ci permet de maintenir la console dans la position correcte.

- ▶ Introduisez les tiges filetées des amortisseurs dans les trous des traverses de console au travers du gabarit de montage
- ▶ Vissez les écrous sur les tiges filetées sous la console. Serrez les écrous à la main.
- ▶ Vérifiez l'horizontalité de la console à l'aide d'un niveau.
- ▶ Rectifiez éventuellement le positionnement de la console en déplaçant les cales.

Choisissez le type de béton de scellement approprié en vous assurant qu'il est adapté à l'acier inoxydable.

- ▶ Remplissez les trous de scellement avec le béton et compactez-le.



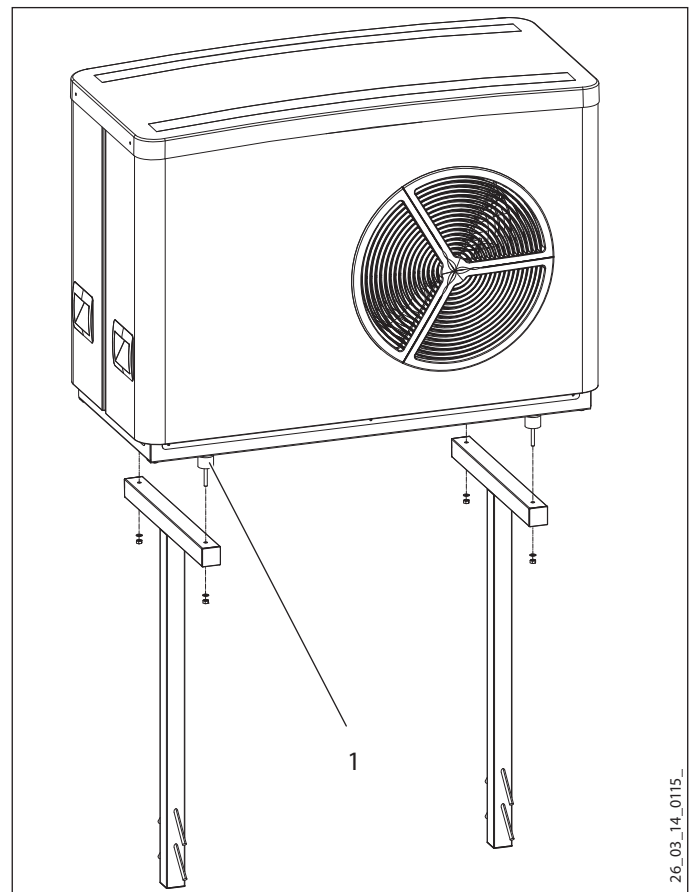
Domages matériels

Laissez tirer le béton. Respectez les indications du fabricant du béton.

- ▶ Enlevez les amortisseurs, le gabarit et les cales.

4.2 Pompe à chaleur

- ▶ Dévissez les pieds de l'appareil et mettez-les au rebut.



- 1 Amortisseur de vibrations avec tige filetée
- ▶ Vissez les goujons des amortisseurs dans l'appareil extérieur comme indiqué sur l'illustration (siège intérieur des pieds de l'appareil).
 - ▶ Posez l'appareil extérieur sur la console en introduisant les tiges filetées des amortisseurs dans les traverses.
 - ▶ Vissez les écrous avec les rondelles sur les tiges filetées.



Domages matériels

Faites vérifier l'installation par un professionnel pour vous assurer que l'appareil est placé de manière durable et sûre.

5. Données techniques

5.1 Tableau de données

		SK 1
		232964
Hauteur	mm	950
Profondeur	mm	570
Poids de charge	kg	175
Convient pour		10 AC(S), 15/20/25 AC(S), 7-13 (C)(S) Premium



1. Avvertenze generali

Questo documento si rivolge ai tecnici specializzati.



Avvertenza

Leggere attentamente queste istruzioni prima dell'uso e conservarle come riferimento in futuro. Consegnare le istruzioni all'eventuale utilizzatore successivo.

1.1 Documenti di riferimento



Istruzioni di installazione e uso della pompa di calore



Avvertenza

Per informazioni su "Garanzia" e "Ambiente e riciclaggio" consultare le Istruzioni di installazione e uso dell'apparecchio.

1.2 Unità di misura

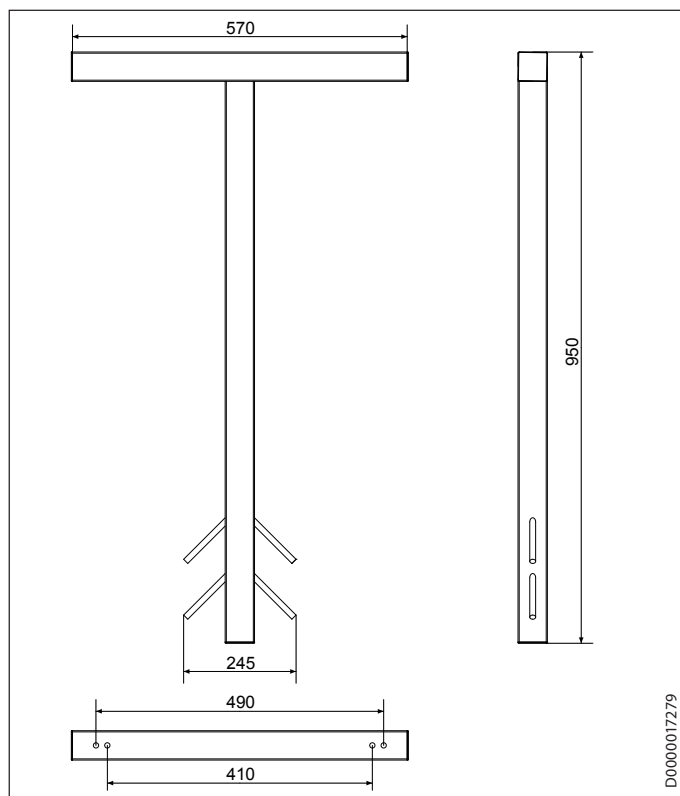


Avvertenza

Ove non altrimenti specificato, tutte le misure sono indicate in millimetri.

2. Descrizione dell'apparecchio

Misure



2.1 Contenuto della fornitura

- Supporti per consolle (2x)
- Perni filettati M8x80 (4x)
- Dadi M8 (4x)
- Rondelle (4x)
- Antivibranti con inserto filettato (4x)
- Dima di montaggio (1x)

3. Operazioni preliminari



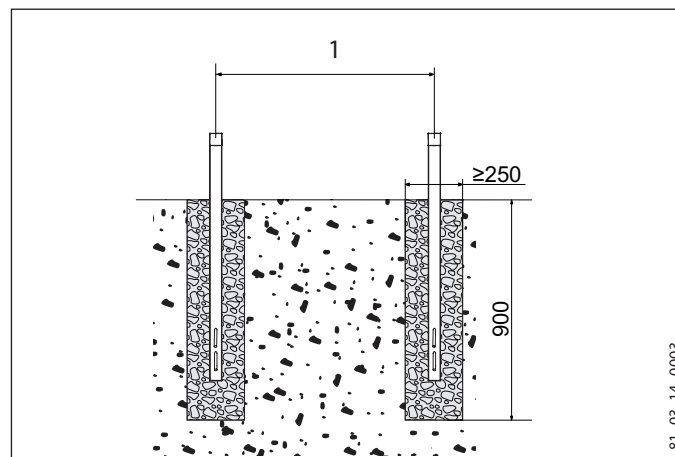
Danni materiali

Osservare la capacità di carico massima della consolle (vedere il capitolo "Dati tecnici / Tabella dati tecnici").



Avvertenza

Quando si praticano i fori nelle fondamenta, rispettare le distanze necessarie. Le informazioni sono indicate nelle Istruzioni di installazione e uso della pompa di calore (capitolo "Dimensioni e allacciamenti").

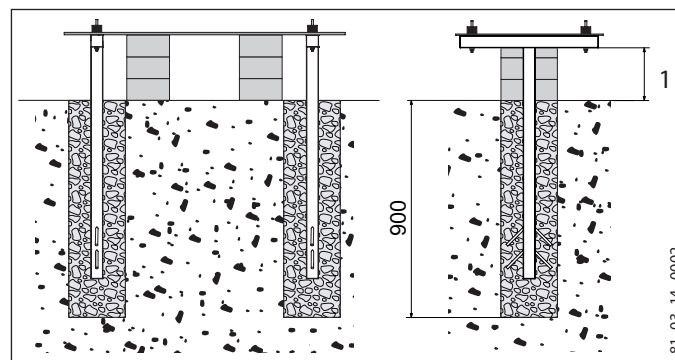


1 Distanza supporti consolle

- Praticare due fori nelle fondamenta. Rispettare le misure.

4. Montaggio

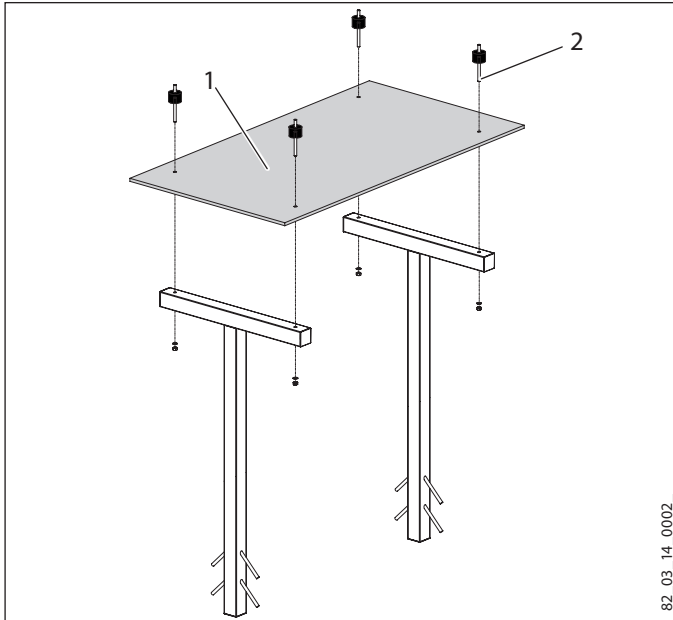
4.1 Consolle verticale



1 Distanza supporti consolle / pavimento (vedere Istruzioni di installazione e uso dell'unità esterna).

- Inserire i supporti della consolle nei fori praticati nelle fondamenta.

- ▶ Verificare che i supporti della consolle sporgano dal pavimento della misura richiesta. Rispettare la misura della distanza tra supporti della consolle e pavimento.
- ▶ A tale scopo posizionare distanziali adeguati, ad esempio mattoni, sotto i supporti della consolle.



- 1 Dima di montaggio
 - 2 Antivibranti con perno filettato avvitato
- ▶ Avvitare completamente i perni filettati negli antivibranti.
 - ▶ Appoggiare la dima di montaggio sui supporti della consolle.



Avvertenza

La dima di montaggio permette di tenere la consolle ferma nella posizione corretta.

- ▶ Introdurre gli antivibranti con i perni filettati attraverso la dima di montaggio fino all'interno dei supporti.
- ▶ Bloccare i perni filettati sul lato inferiore dei supporti utilizzando dei dadi. Serrare i dadi manualmente.
- ▶ Verificare che l'allineamento della consolle verticale sia regolare utilizzando una livella ad acqua.
- ▶ Se necessario, regolare la consolle spostando i distanziali.

Scegliere un tipo di calcestruzzo idoneo ed accertarsi che sia adatto per l'acciaio inossidabile.

- ▶ Versare il calcestruzzo nei fori delle fondamenta e compattarlo.



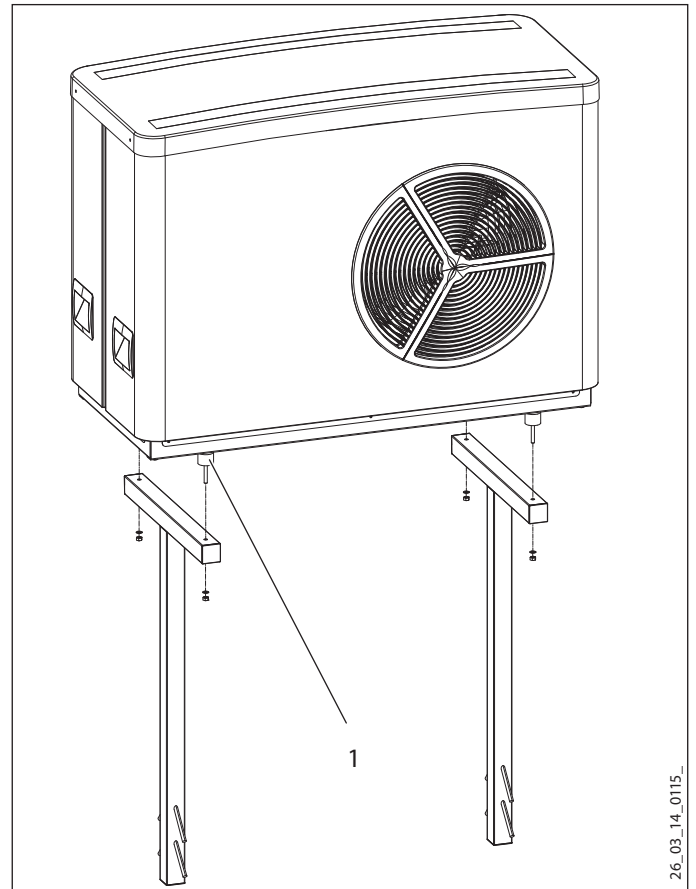
Danni materiali

Lasciare indurire il calcestruzzo. Seguire le istruzioni del produttore del calcestruzzo.

- ▶ Rimuovere gli antivibranti, la dima di montaggio e i distanziali.

4.2 Pompa di calore

- ▶ Svitare i piedini dall'unità esterna e smaltirli.



- 1 Antivibrante avvitato con perno filettato
- ▶ Avvitare gli antivibranti con l'inserto filettato nella posizione illustrata sull'unità esterna (sede interna dei piedini).
 - ▶ Appoggiare l'unità esterna sulla consolle verticale, inserendo i perni filettati degli antivibranti nei supporti.
 - ▶ Avvitare e serrare i perni filettati con le rondelle ed i dadi forniti in dotazione.



Danni materiali

Fare controllare l'installazione da uno specialista, per poter garantire la longevità e sicurezza dell'unità installata.

5. Dati tecnici

5.1 Tabella dati

		SK 1
		232964
Altezza	mm	950
Profondità	mm	570
Carico	kg	175
Idoneo per		10 AC(S), 15/20/25 AC(S), 7-13 (C)(S) Premium



1. Yleisiä ohjeita

Tämä asiakirja on tarkoitettu ammattiasentajille.



Ohje

Lue tämä käyttöopas huolellisesti ennen käyttöä ja säilytä opas.

Mikäli laite luovutetaan eteenpäin, anna myös käyttöopas seuraavalle käyttäjälle.

1.1 Muut olennaiset asiakirjat



Lämpöpumpun käyttö- ja asennusohje



Ohje

Takuuseen, ympäristöön ja kierrätykseen liittyvät tiedot on annettu laitteen käyttö- ja asennusoppaassa.

1.2 Mittayksiköt

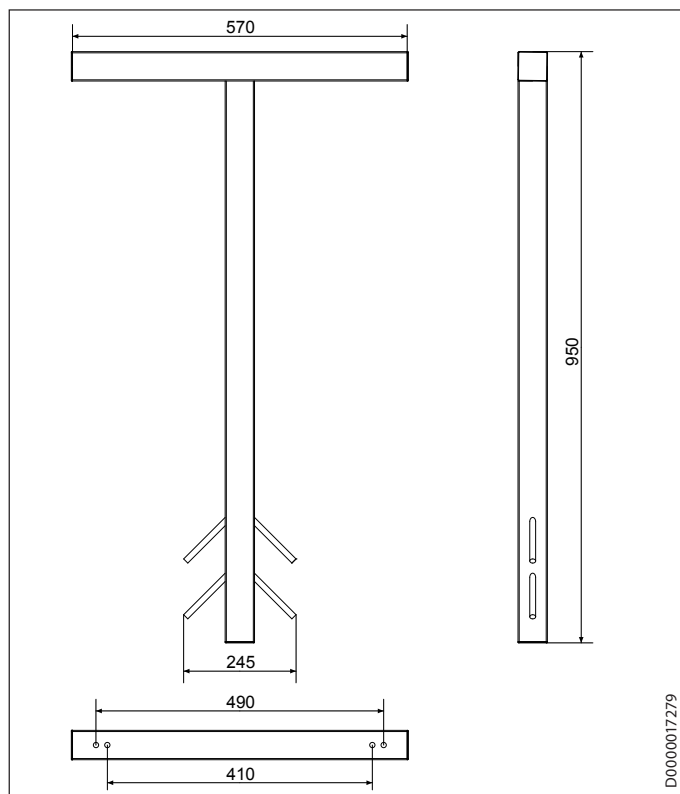


Ohje

Ellei toisin ole ilmoitettu, mittayksikkönä on aina millimetri.

2. Laitteen kuvaus

Mitat



2.1 Toimituksen sisältö

- Kannatinosat (2x)
- Kierretangot M8x80 (4x)
- Mutterit M8 (4x)
- Aluslevyt (4x)
- Tärinävaimennin ja kierreosa (4x)
- Asennusmalline (1x)

3. Valmistelut



Aineelliset vahingot

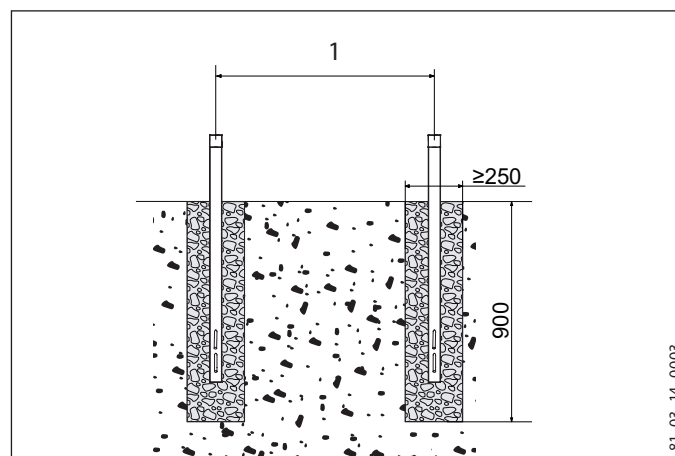
Huomioi kannattimen suurin kuormitettavuus (katso luku "Tekniset tiedot / Taulukko").



Ohje

Noudata annettuja etäisyysmittoja alustareikiä tehdessäsi.

Ohjeet löytyvät ulkoyksikön käyttö- ja asennusohjeesta (luku "Mitat ja liitännät").

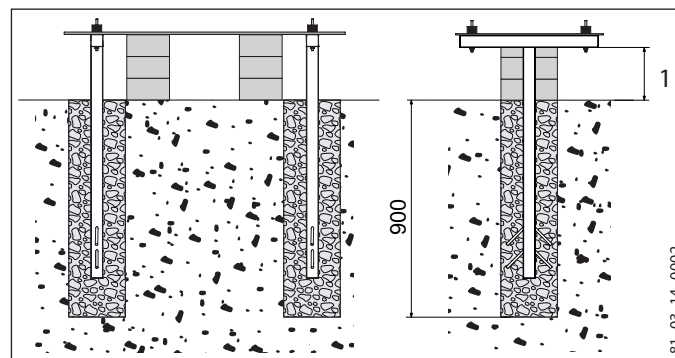


1 Ulkoyksikön kannatinosan etäisyysmita

- Tee kaksi reikää alustaan. Noudata mittoja.

4. Asennus

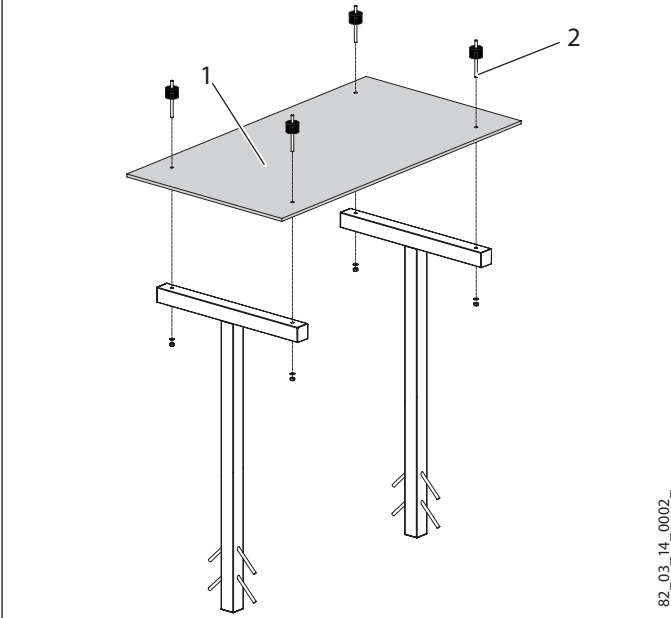
4.1 Maakannatin



1 Kannatinosan/lattian välinen etäisyys (katso ulkoyksikön käyttö- ja asennusohjeet).

- Aseta kannatinosat alustan reikiin.

- ▶ Varmista, että kannatinosat ulottuvat lattiasta tarvittavaan korkeuteen. Varmista, että kannatinosan ja lattian välinen etäisyys on asianmukainen.
- ▶ Aseta kannatinosien alle sopivia välikkeitä, esim. tiiliskiviä.



- 1 Asennusmalline
 - 2 Tärinänvaimennin ja kiinniruuvattu kierretanko
- ▶ Ruuvaa kierretangot tärinänvaimentimiin vasteeseen saakka.
 - ▶ Aseta asennusmalline kannatinosien päälle.



Ohje

Kannatin pidetään oikeassa asennossa asettamalla asennusmalline sen päälle.

- ▶ Vie tärinänvaimentimet kierretankoineen kannatinosiin asennusmallineen läpi.
- ▶ Kiristä kierretangot muttereilla kannatinosien alapuolelta. Kiristä mutterit käsin.
- ▶ Tarkasta vesivaa'an avulla lattiakannattimen oikea kohdistus.
- ▶ Suorista lattiakannattinta tarvittaessa välikkeitä siirtämällä.

Valitse sopiva betonityyppi ja varmista, että se soveltuu jaloteräkselle.

- ▶ Lisää betonia alustan reikiin ja tuki ne.



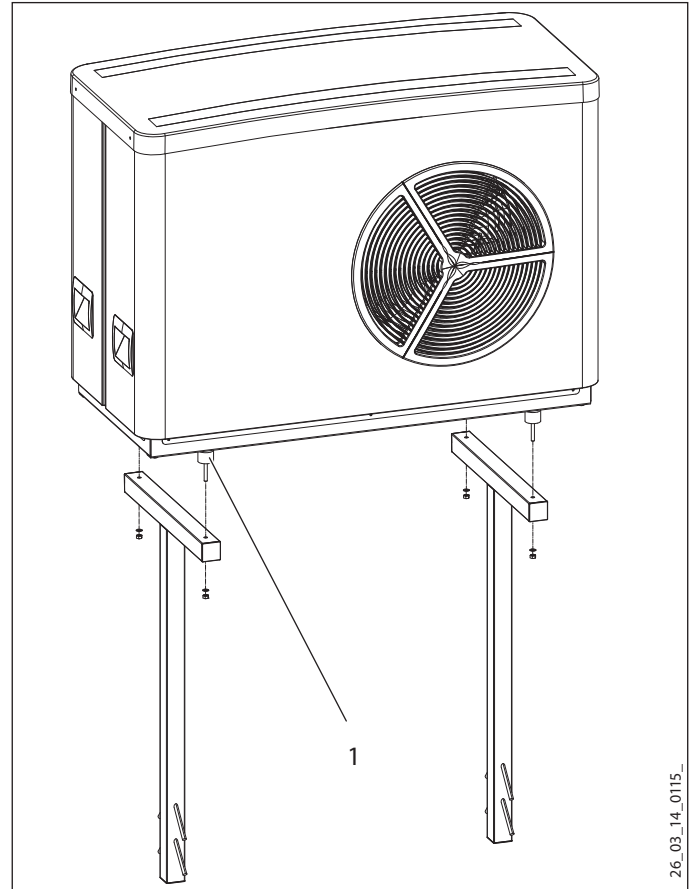
Aineelliset vahingot

Anna betonin kovettua. Noudata betonin valmistajan ohjeita.

- ▶ Irrota tärinänvaimentimet, asennusmalline ja välikkeet.

4.2 Lämpöpumppu

- ▶ Ruuvaa jalat irti ulkoyksiköstä ja hävitä jalat.



- 1 Kiinniruuvattu kierretangolla varustettu tärinänvaimennin
- ▶ Ruuvaa tärinänvaimentimet kierreosan kanssa kuvassa näkyvään asentoon ulkoyksikköön (laitteen jalkojen sisäkohtaan).
 - ▶ Aseta ulkoyksikkö lattiakannattimen päälle, vie tärinänvaimentimien kierretangot kannatinosiin.
 - ▶ Ruuvaa kierretangot oheisten aluslevyjen ja muttereiden kanssa kiinni.



Aineelliset vahingot

Tarkastuta asennus varmistaaksesi, että laite on asennettu kestävästi ja turvallisesti. Anna tarkastus ammattilaisen tehtäväksi.

5. Teknisiä tietoja

5.1 Taulukko

		SK 1
		232964
Korkeus	mm	950
Syvyys	mm	570
Painokuormitus	kg	175
Soveltuu		10 AC(S), 15/20/25 AC(S), 7-13 (C)(S) Premium



STIEBEL ELTRON GmbH & Co. KG
Dr.-Stiebel-Str. 33 | 37603 Holzminden
Tel. 05531 702-0 | Fax 05531 702-480
info@stiebel-eltron.de
www.stiebel-eltron.de

tecalor GmbH
Lüchtringer Weg 3 | 37603 Holzminden
Tel. 05531 99068-95700 | Fax 05531 99068-95712
info@tecalor.de
www.tecalor.de



Irrtum und technische Änderungen vorbehalten! | Subject to errors and technical changes! | Sous réserve d'erreurs et de modifications techniques! | Onder voorbehoud van vergissingen en technische wijzigingen! | Salvo error o modificación técnica! | Rätt till misstag och tekniska ändringar förbehålls! | Excepto erro ou alteração técnica! | Zastrzeżone zmiany techniczne i ewentualne błędy | Omyly a technické změny jsou vyhrazeny! | A muszaki változtatások és tévedések jogát fenntartjuk! | Отсутствие ошибок не гарантируется. Возможны технические изменения. | Chyby a technické zmeny sú vyhradené!

Stand 9168

A 293587-40832-9364