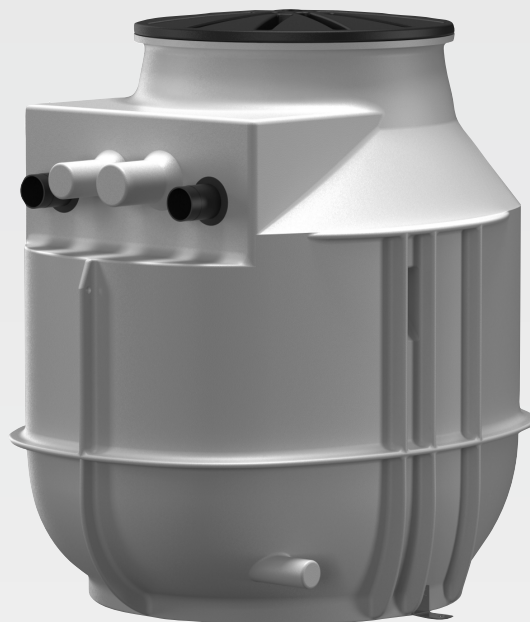


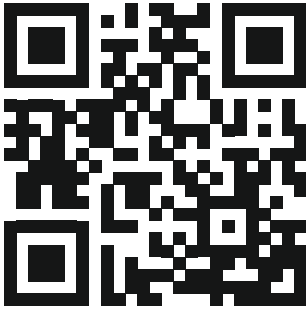
Wilo-DrainLift WS 40/50



de Einbau- und Betriebsanleitung



DrainLift WS 40/50
<https://qr.wilo.com/752>



Rexa MINI3-S
<http://qr.wilo.com/413>



Rexa FIT-S
<http://qr.wilo.com/414>



Rexa UNI
<http://qr.wilo.com/796>

Inhaltsverzeichnis

1 Allgemeines.....	4	8.4 Reinigen und desinfizieren	29
1.1 Über diese Anleitung	4	8.5 Ausbau der Pumpe	30
1.2 Urheberrecht	4	9 Instandhaltung	30
1.3 Vorbehalt der Änderung.....	4	10 Ersatzteile	31
1.4 Gewährleistungs- und Haftungsausschluss	4	11 Störungen, Ursachen und Beseitigung	31
2 Sicherheit	4	12 Entsorgung.....	31
2.1 Kennzeichnung von Sicherheitshinweisen.....	4	12.1 Schutzkleidung.....	31
2.2 Personalqualifikation.....	6		
2.3 Elektrischer Anschluss.....	6		
2.4 Überwachungseinrichtungen.....	6		
2.5 Explosive Atmosphäre im Sammelbehälter.....	7		
2.6 Transport.....	7		
2.7 Einsatz von Hebemitteln.....	7		
2.8 Montage-/Demontearbeiten	8		
2.9 Während des Betriebs.....	8		
2.10 Wartungsarbeiten	8		
2.11 Pflichten des Betreibers	8		
3 Einsatz/Verwendung	9		
3.1 Bestimmungsgemäße Verwendung	9		
3.2 Nichtbestimmungsgemäße Verwendung	9		
4 Produktbeschreibung	10		
4.1 Konstruktion.....	10		
4.2 Technische Daten	10		
4.3 Schachtverlängerung	10		
4.4 Werkstoffe	10		
4.5 Typenschlüssel.....	10		
4.6 Lieferumfang	11		
4.7 Zubehör	11		
5 Transport und Lagerung	11		
5.1 Anlieferung	11		
5.2 Transport.....	11		
5.3 Transport mit Hebemittel	11		
5.4 Lagerung	12		
6 Installation und elektrischer Anschluss	12		
6.1 Personalqualifikation.....	12		
6.2 Aufstellungsarten	12		
6.3 Pflichten des Betreibers	12		
6.4 Einbau - Gebäudeaufstellung (Überflur).....	13		
6.5 Einbau - Erdeinbau (Unterflur).....	22		
6.6 Elektrischer Anschluss.....	26		
7 Inbetriebnahme	27		
7.1 Personalqualifikation.....	27		
7.2 Pflichten des Betreibers	27		
7.3 Bedienung	27		
7.4 Testlauf.....	27		
7.5 Betrieb	28		
7.6 Während des Betriebs.....	28		
8 Außerbetriebnahme/Ausbau.....	28		
8.1 Personalqualifikation.....	28		
8.2 Pflichten des Betreibers	28		
8.3 Außerbetriebnahme	29		

1 Allgemeines

1.1 Über diese Anleitung

Diese Anleitung ist ein Bestandteil des Produkts. Das Einhalten der Anleitung ist die Voraussetzung für die richtige Handhabung und Verwendung:

- Anleitung vor allen Tätigkeiten sorgfältig lesen.
- Anleitung jederzeit zugänglich aufbewahren.
- Alle Angaben zum Produkt beachten.
- Kennzeichnungen am Produkt beachten.

Die Sprache der Originalbetriebsanleitung ist Deutsch. Alle weiteren Sprachen dieser Anleitung sind eine Übersetzung der Originalbetriebsanleitung.

1.2 Urheberrecht

WILO SE © 2023

Weitergabe sowie Vervielfältigung dieses Dokuments, Verwertung und Mitteilung seines Inhalts sind verboten, soweit nicht ausdrücklich gestattet. Zuwiderhandlungen verpflichten zu Schadenersatz. Alle Rechte vorbehalten.

1.3 Vorbehalt der Änderung

Wilo behält sich vor, die genannten Daten ohne Ankündigung zu ändern und übernimmt keine Gewähr für technische Ungenauigkeiten und/oder Auslassungen. Die verwendeten Abbildungen können vom Original abweichen und dienen der exemplarischen Darstellung des Produkts.

1.4 Gewährleistungs- und Haftungsausschluss

Wilo übernimmt insbesondere keine Gewährleistung oder Haftung in den folgenden Fällen:

- Unzureichende Auslegung wegen mangelhafter oder falscher Angaben des Betreibers oder Auftraggebers
- Nichteinhaltung dieser Anleitung
- Nichtbestimmungsgemäße Verwendung
- Unsachgemäße Lagerung oder Transport
- Fehlerhafte Montage oder Demontage
- Mangelhafte Wartung
- Unerlaubte Reparatur
- Mangelhafter Baugrund
- Chemische, elektrische oder elektrochemische Einflüsse
- Verschleiß

2 Sicherheit

Dieses Kapitel enthält grundlegende Hinweise für die einzelnen Lebensphasen. Eine Missachtung dieser Hinweise führt:

- Zur Gefährdung von Personen
- Zur Gefährdung der Umwelt
- Zu Sachschäden
- Zum Verlust von Schadensersatzansprüchen

2.1 Kennzeichnung von Sicherheitshinweisen

In dieser Einbau- und Betriebsanleitung werden Sicherheitshinweise für Sach- und Personenschäden verwendet. Diese Sicherheitshinweise werden unterschiedlich dargestellt:

- Sicherheitshinweise für Personenschäden beginnen mit einem Signalwort, haben ein entsprechendes **Symbol vorangestellt** und sind grau hinterlegt.



GEFAHR

Art und Quelle der Gefahr!

Auswirkungen der Gefahr und Anweisungen zur Vermeidung.

- Sicherheitshinweise für Sachschäden beginnen mit einem Signalwort und werden **ohne** Symbol dargestellt.

VORSICHT

Art und Quelle der Gefahr!

Auswirkungen oder Informationen.

Signalwörter

- **GEFAHR!**
Missachtung führt zum Tod oder zu schwersten Verletzungen!
- **WARNUNG!**
Missachtung kann zu (schwersten) Verletzungen führen!
- **VORSICHT!**
Missachtung kann zu Sachschäden führen, ein Totalschaden ist möglich.
- **HINWEIS!**
Nützlicher Hinweis zur Handhabung des Produkts

Symbole

In dieser Anleitung werden die folgenden Symbole verwendet:



Gefahr vor elektrischer Spannung



Gefahr vor Explosion



Persönliche Schutzausrüstung: Schutzhelm tragen



Persönliche Schutzausrüstung: Fußschutz tragen



Persönliche Schutzausrüstung: Handschutz tragen



Persönliche Schutzausrüstung: Schutzbrille tragen



Persönliche Schutzausrüstung: Mundschutz tragen



Allgemeines Gebotssymbol – Anweisungen beachten



Nützlicher Hinweis

Textauszeichnungen

- ✓ Voraussetzung
- 1. Arbeitsschritt/Aufzählung
 - ⇒ Hinweis/Anweisung
 - ▶ Ergebnis

Kennzeichnung von Querverweisen

Der Name des Kapitels oder der Tabelle steht in Anführungszeichen „“. Die Seitenzahl folgt in eckigen Klammern [].

2.2 Personalqualifikation

- Das Personal ist in den lokal gültigen Vorschriften zur Unfallverhütung unterrichtet.
- Das Personal hat die Einbau- und Betriebsanleitung gelesen und verstanden.
- Montage-/Demontgearbeiten: ausgebildete Fachkraft Anlagentechnik für Sanitäranlagen
Befestigung und Auftriebssicherung, Anschluss von Kunststoffrohren
- Erdeinbau (Unterflur): ausgebildete Fachkraft im Tief- und Rohrleitungsbau
Grube ausheben und vorbereiten, Grube verfüllen, Auftriebssicherung, Anschluss von Kunststoffrohren.
- Elektrische Arbeiten: ausgebildete Elektrofachkraft
Person mit geeigneter fachlicher Ausbildung, Kenntnissen und Erfahrung, um die Gefahren von Elektrizität zu erkennen und zu vermeiden.
- Wartungsarbeiten: fachkundige Person (ausgebildete Fachkraft Anlagentechnik für Sanitäranlagen)
Gefahren durch Abwasser, Grundkenntnisse Hebeanlagen, Anforderungen EN 12056
- Hebearbeiten: ausgebildete Fachkraft für die Bedienung von Hebevorrichtungen
Hebemittel, Anschlagmittel, Anschlagpunkte

Kinder und Personen mit eingeschränkten Fähigkeiten

- Personen unter 16 Jahren: Die Verwendung des Produkts ist untersagt.
- Personen unter 18 Jahren: Während der Verwendung des Produkts beaufsichtigen (Supervisor)!
- Personen mit eingeschränkten physischen, sensorischen oder geistigen Fähigkeiten: Die Verwendung des Produkts ist untersagt!

2.3 Elektrischer Anschluss

- Elektrischen Anschluss laut den Anleitungen der verwendeten Geräte ausführen.
- Alle elektrischen Geräte laut den lokalen Vorschriften erden!

2.4 Überwachungseinrichtungen

Der Pumpenschacht dient zur Sammlung von Abwasser. Im Fehlerfall der Anlage kann sich das Abwasser bis in den Zulauf zurückstauen. Im Ernstfall kann der Pumpenschacht überlaufen.

Um die Betriebssicherheit zu gewährleisten, wird der Einbau eines Hochwasseralarms empfohlen. Für eine erhöhte Sicherheit sollte der Hochwasseralarm per GSM oder Feldbus gemeldet werden.

2.5 Explosive Atmosphäre im Sammelbehälter

Fäkalienhaltiges Abwasser kann im Behälter zu Gasansammlungen führen. Bei unsachgemäßer Installation oder Wartungsarbeiten können diese Gasansammlungen in den Betriebsraum entweichen und eine explosive Atmosphäre bilden. Diese Atmosphäre kann sich entzünden und zur Explosion führen. Damit eine explosive Atmosphäre verhindert wird, die folgenden Punkte beachten:

- Behälter darf keine Beschädigungen (Risse, Leckagen, poröses Material) aufweisen! Defekte Hebeanlagen außer Betrieb nehmen.
- Alle Anschlüsse für Zulauf, Druckleitung und Entlüftungsleitung vorschriftsmäßig und dicht anschließen!
- Entlüftungsleitung über Dach führen.
- Wenn der Behälter geöffnet wird (z. B. bei Wartungsarbeiten), einen entsprechenden Luftaustausch sicherstellen!

2.6 Transport

- Am Einsatzort geltende Gesetze und Vorschriften zur Arbeitssicherheit und Unfallverhütung einhalten.
- Arbeitsbereich kennzeichnen und absperren.
- Unbefugte Personen aus dem Arbeitsbereich fernhalten.
- Pumpenschacht auf Palette transportieren.
- Pumpenschacht vertikal abstellen.
Um Schäden an der Verrohrung und den Rohrverbindungen zu vermeiden, Pumpenschacht während des Transports lotrecht halten.
- Pumpenschacht gegen Verrutschen und Umfallen sichern.
Beim Verzurren darauf achten, dass sich die Kunststoffteile nicht verformen.
- Lose Bauteile vom Produkt entfernen.

2.7 Einsatz von Hebemitteln

Wenn Hebemittel (Hebevorrichtung, Kran, Kettenzug ...) verwendet werden, die folgenden Punkte einhalten:

- Schutzhelm nach EN 397 tragen!
- Lokale Vorschriften zur Verwendung von Hebemitteln einhalten.
- Die fachlich korrekte Verwendung der Hebemittel obliegt dem Betreiber!
- **Anschlagmittel**
 - Gesetzlich ausgeschriebene und zugelassene Anschlagmittel verwenden.
 - Anschlagmittel aufgrund des Anschlagpunkts auswählen.
 - Anschlagmittel laut den lokalen Vorschriften am Anschlagpunkt befestigen.
- **Hebemittel**
 - Vor der Verwendung auf einwandfreie Funktion prüfen!
 - Ausreichende Tragfähigkeit.
 - Standsicherheit während der Verwendung gewährleisten.

- **Hebevorgang**
 - Produkt beim Heben und Senken nicht verklemmen.
 - Max. zulässige Tragfähigkeit nicht überschreiten!
 - Wenn nötig (z. B. Sicht versperrt), eine zweite Person zum Koordinieren einteilen.
 - Keine Person unter schwebender Last!
 - Last nicht über Arbeitsplätze führen, an denen sich Personen aufhalten!

2.8 Montage-/Demontagearbeiten

- Am Einsatzort geltende Gesetze und Vorschriften zur Arbeitssicherheit und Unfallverhütung einhalten.
- Arbeitsbereich kennzeichnen und absperren.
- Unbefugte Personen aus dem Arbeitsbereich fernhalten.
- Umherliegenden Gegenständen aus dem Arbeitsbereich entfernen.
- Wenn die Witterungsverhältnisse ein sicheres Arbeiten nicht mehr ermöglichen, Arbeiten abbrechen.
- Zulauf- und Druckleitung absperren.
- Arbeiten immer durch zwei Personen ausführen.
- In geschlossenen Räumen oder Bauten können sich giftige oder erstickende Gase ansammeln. Schutzmaßnahmen laut Betriebsordnung einhalten, z. B. Gaswarngerät mitführen.

2.9 Während des Betriebs

- Alle Absperrschieber in der Zulauf- und Druckleitung öffnen!
- Die max. Zulaufmenge ist kleiner als die max. Förderleistung der Anlage.
- Revisionsöffnungen nicht öffnen!
- Schachtentlüftung sicherstellen!

2.10 Wartungsarbeiten

- Zulauf- und Druckleitung absperren.
- Nur Wartungsarbeiten durchführen, die in dieser Einbau- und Betriebsanleitung beschrieben sind.
- Nur Originalteile des Herstellers verwenden. Die Verwendung von anderen als Originalteilen entbindet den Hersteller von jeglicher Haftung.
- Leckagen von Fördermedium und Betriebsmittel sofort aufnehmen und nach den lokal gültigen Richtlinien entsorgen.

Verbaute Pumpen und Zubehör

- Produkte vom Stromnetz trennen und gegen unbefugtes Wiedereinschalten sichern.
- Wartungsarbeiten laut den Anleitungen der Produkte durchführen.

2.11 Pflichten des Betreibers

- Einbau- und Betriebsanleitung in der Sprache des Personals zur Verfügung stellen.
- Benötigte Ausbildung des Personals für die angegebenen Arbeiten sicherstellen.

- Schutzausrüstung zur Verfügung stellen. Sicherstellen, dass das Personal die Schutzausrüstung trägt.
- Angebrachte Sicherheits- und Hinweisschilder am Produkt dauerhaft lesbar halten.
- Personal über die Funktionsweise der Anlage unterrichten.
- Arbeitsbereich kennzeichnen und absperren.

3 Einsatz/Verwendung

3.1 Bestimmungsgemäße Verwendung

VORSICHT

Durch einen Überdruck im Behälter kann der Behälter bersten!

Um einen Überdruck im Behälter zu verhindern, die folgenden Punkte einhalten:

- Die maximale Zulaufhöhe des untersten Zulaufs beträgt 5 m (16,5 ft).
- Die maximale Zulaufmenge ist kleiner als der maximale Volumenstrom im Betriebspunkt!

Anwendung

- Als Hebeanlage innerhalb von Gebäuden (Überflureinbau).
- Als Pumpenschacht außerhalb von Gebäuden (Unterflureinbau).
- Zur rückstausicheren Entwässerung von
 - Ablaufstellen unterhalb der Rückstauenebene
 - Ablaufstellen, die nicht über das natürliche Gefälle entwässert werden können.

Fördermedium

Zur Sammlung und Förderung in gewerblichen Bereichen von:

- Abwasser mit Fäkalien

HINWEIS! Wenn fetthaltiges Abwasser gefördert wird, Fettabscheider vor dem Pumpenschacht installieren!

Abwasserförderung nach 12050

- DIN EN 12050-1:
 - DrainLift WS 40E/D mit Rexa PRO-S ...
- EN 12050-1:
 - DrainLift WS 40E/D mit Rexa MINI3-S ...
 - DrainLift WS 40E/D mit Rexa FIT-S ...
 - DrainLift WS 50E/D mit Rexa UNI ...

3.2 Nichtbestimmungsgemäße Verwendung



GEFAHR

Explosion durch Einleiten explosiver Medien!

Das Einleiten von leicht entzündlichen und explosiven Medien (Benzin, Kerosin usw.) in ihrer reinen Form ist verboten. Es besteht Lebensgefahr durch Explosion!

Die folgenden Medien **nicht** einleiten:

- Abwasser aus Entwässerungsgegenständen, die über der Rückstauenebene liegen und im freien Gefälle entwässert werden können.
- Schutt, Asche, Müll, Glas, Sand, Gips, Zement, Kalk, Mörtel, Faserstoffe, Textilien, Papierhandtücher, Feuchttücher (Fliestücher, feuchte Toilettenpapiertücher), Windeln, Pappe, grobes Papier, Kunstharze, Teer, Küchenabfälle, Fette, Öle
- Abfälle aus Schlachtung, Tierkörperbeseitigung und Tierhaltung (Gülle ...)
- Giftige, aggressive und korrosive Medien wie Schwermetalle, Biozide, Pflanzenschutzmittel, Säuren, Laugen, Salze, Schwimmbadwasser
- Reinigungs-, Desinfektions-, Spül- und Waschmittel in überdosierten Mengen und solche mit unverhältnismäßig großer Schaumbildung
- Trinkwasser

Zur bestimmungsgemäßen Verwendung gehört auch die Einhaltung dieser Anleitung. Jede darüber hinausgehende Verwendung gilt als nichtbestimmungsgemäß.

4 Produktbeschreibung

4.1 Konstruktion

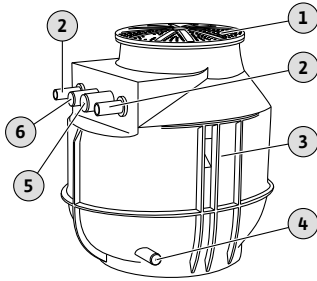


Fig. 1: Aufbau

Kunststoffschaft mit Verrohrung, zum Anschluss von ein oder zwei Pumpen. Geeignet für den Erdbau oder die Gebäudeaufstellung.

1	Schachtdeckel
2	Anschluss Druckleitung
3	Pumpenschacht
4	Anschluss Entleerungsleitung/Handmembranpumpe
5	Anschluss Entlüftungsleitung
6	Anschluss Kabelrohr

Schacht

Pumpenschacht mit optimierter Geometrie für einen ablagerungsfreien Betrieb. Schachtkörper mit Verrippungen für eine hohe Formstabilität und Auftriebssicherheit. Die Zuläufe sind frei wählbar. Zum Anschlagen der Hebemittel sind zwei Transportösen integriert. Der nach oben gewölbte Schachtdeckel ist begehrbar und mit max. 200 kg belastbar. Für die Gebäudeaufstellung ist der Pumpenschacht mit einer Bodenbefestigung ausgestattet.

Verrohrung

- Druckrohr mit pumpenseitigem Flanschanschluss
- Absperrschieber
- Überwasserkupplung
- Kugelrückflussverhinderer (integriert in die Überwasserkupplung)
- Behältervolumen: 255 l/67 US.liq.gal. (WS...E)/400 l/105 US.liq.gal. (WS...D)
- Maximaler Druck in der Druckleitung: 6 bar (87 psi)
- Druckanschluss: R 1½ (WS 40), R 2 (WS 50)
- Zulaufanschluss: DN 100/150/200
- Entlüftungsanschluss: 75 mm (3 in)
- Kabelrohr für Erdbau: 63 mm (2,5 in)
- Kabelverschraubungen für Gebäudeaufstellung:
 - WS 40E .../WS 50E ...: 1x M25 + 2x M16
 - WS 40D .../WS 50D ...: 2x M25 + 2x M16
- Fördermedientemperatur: 3 ... 40 °C (37 ... 104 °F)
- Umgebungstemperatur max.: 3 ... 40 °C (37 ... 104 °F)
- Max. Grundwasserstand: 500 mm (20 in)

4.2 Technische Daten

4.3 Schachtverlängerung

	DrainLift WS 40E ... DrainLift WS 50E ...	DrainLift WS 40D ... DrainLift WS 50D ...
Höhe Schachtverlängerung	300 mm (12 in)	300 mm (12 in)
Gesamthöhe Pumpenschacht	1342 mm (53 in)	1342 mm (53 in)
Max. Behältervolumen	325 l (86 US.liq.gal)	470 l (124 US.liq.gal)
Max. Grundwasserstand	1000 mm (39 in)	500 mm (20 in)

4.4 Werkstoffe

- Pumpenschacht: PE
- Verrohrung: 1.4404 (AISI 316L)
- Überwasserkupplung: PUR
- Rückflussverhinderer: PUR
- Absperrschieber: Rotguss

4.5 Typenschlüssel

Bsp.:	DrainLift WS 40E
DrainLift	Produktfamilie
WS	Pumpenschacht
40	Baugröße
E	Schachtausführung:
	<ul style="list-style-type: none"> • E = Einzelpumpenschacht • D = Doppelpumpenschacht

4.6 Lieferumfang

- Kunststoffschacht mit eingebauter Verrohrung
 - Verrohrung mit Absperrschieber und Überwasserkupplung mit integriertem Rückflussverhinderer
- Schachtdeckel mit Dichtung
- HT-Doppelmuffe 50 mm (2 in) für Entleerungsanschluss
- Zulaufset mit Lochsäge 124 mm (5 in) und Dichtung DN 100
- Bodenbefestigung
- Einbau- und Betriebsanleitung

4.7 Zubehör

- Schachtverlängerung
- Klemmverschraubung
- Absperrschieber
- Zulaufset (Dichtung und Lochsäge)
- Handmembranpumpe
- Schaltgerät
- Schwimmerschalter
- Niveausensor
- Zener-Barriere
- Ex-Trennrelais
- Alarmschaltgerät
- Blitzleuchte
- Hupe

5 Transport und Lagerung

5.1 Anlieferung

- Nach Eingang der Sendung, die Sendung sofort auf Mängel (Schäden, Vollständigkeit) überprüfen.
- Vorhandene Mängel auf den Frachtpapieren vermerken!
- Mängel am Eingangstag beim Transportunternehmen oder Hersteller anzeigen.
- Später angezeigte Ansprüche können nicht mehr geltend gemacht werden.

5.2 Transport

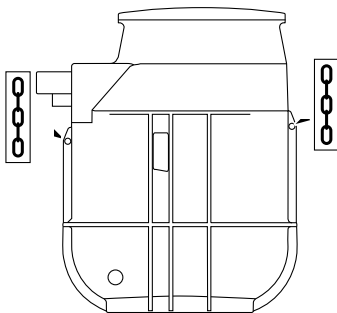


Fig. 2: Anschlagpunkte

- Schutzausrüstung tragen! Betriebsordnung beachten.
 - Schutzhandschuh: 4X42C (uvex C500 wet)
 - Sicherheitsschuh: Schutzklasse S1 (uvex 1 sport S1)
- Pumpenschacht auf Palette transportieren.
- Pumpenschacht vertikal abstellen.
Um Schäden an der Verrohrung und den Rohrverbindungen zu vermeiden, Pumpenschacht während des Transports lotrecht halten.
- Pumpenschacht gegen Verrutschen und Umfallen sichern.
Beim Verzurren darauf achten, dass sich die Kunststoffteile nicht verformen.
- Vorhandene Öffnungen wasserdicht verschließen.
- Loses Zubehör vom Pumpenschacht entfernen und separat verpacken.

HINWEIS! Gebrauchte Pumpenschächte vor dem Versand gründlich reinigen und desinfizieren!

5.3 Transport mit Hebemittel

Wenn Hebemittel (Hebevorrichtung, Kran, Kettenzug ...) verwendet werden, die folgenden Punkte einhalten:

- Schutzhelm nach EN 397 tragen!
- Lokale Vorschriften zur Verwendung von Hebemitteln einhalten.
- Die fachlich korrekte Verwendung der Hebemittel obliegt dem Betreiber!
- **Anschlagmittel**
 - Gesetzlich ausgeschriebene und zugelassene Anschlagmittel verwenden.
 - Anschlagmittel aufgrund des Anschlagpunkts auswählen.
 - Anschlagmittel laut den lokalen Vorschriften am Anschlagpunkt befestigen.
- **Hebemittel**
 - Vor der Verwendung auf einwandfreie Funktion prüfen!
 - Ausreichende Tragfähigkeit.
 - Standsicherheit während der Verwendung gewährleisten.
- **Hebevorgang**
 - Produkt beim Heben und Senken nicht verklemmen.
 - Max. zulässige Tragfähigkeit nicht überschreiten!
 - Wenn nötig (z. B. Sicht versperrt), eine zweite Person zum Koordinieren einteilen.

- Keine Person unter schwebender Last!
- Last nicht über Arbeitsplätze führen, an denen sich Personen aufhalten!

5.4 Lagerung



GEFAHR

Lebensgefahr durch gesundheitsgefährdende Medien!

Gefahr einer bakteriellen Infektion!

- Pumpenschacht nach dem Entleeren und vor dem Ausbau desinfizieren!
- Angaben der Betriebsordnung beachten!

- Pumpenschacht komplett entleeren.
- Pumpenschacht auf einem festen Untergrund abstellen. Standsicherheit prüfen.
- Pumpenschacht gegen Umfallen und Wegrutschen sichern!
- Lagerbedingungen:
 - Maximal: $-15 \dots 60 \text{ °C}$ ($5 \dots 140 \text{ °F}$), max. Luftfeuchtigkeit: 90 %, nicht kondensierend.
 - Empfohlen: $5 \dots 25 \text{ °C}$ ($41 \dots 77 \text{ °F}$), relative Luftfeuchtigkeit: 40 ... 50 %.
- Alle Öffnungen wasserdicht verschließen.
- Pumpenschacht nicht in Räumen lagern, in denen Schweißarbeiten durchgeführt werden. Die entstehenden Gase oder Strahlungen können die Kunststoffteile angreifen.
- Pumpenschacht vor direkter Sonneneinstrahlung schützen. Extreme Hitze kann zu Verformungen der Kunststoffteile führen!

Wenn Pumpen oder Signalgeber installiert sind, zusätzlich die folgenden Punkte beachten:

- Enden der Anschlusskabel gegen Feuchtigkeitseintritt verschließen.
- Anschlusskabel als Bund aufwickeln und im Pumpenschacht befestigen.
- Angaben zur max. Lagertemperatur der Pumpen und Signalgeber beachten.
- Schaltgerät laut den Angaben des Herstellers einlagern.

6 Installation und elektrischer Anschluss

6.1 Personalqualifikation

- Montage-/Demontearbeiten: ausgebildete Fachkraft Anlagentechnik für Sanitäranlagen
Befestigung und Auftriebssicherung, Anschluss von Kunststoffrohren
- Erdeinbau (Unterflur): ausgebildete Fachkraft im Tief- und Rohrleitungsbau
Grube ausheben und vorbereiten, Grube verfüllen, Auftriebssicherung, Anschluss von Kunststoffrohren.
- Hebearbeiten: ausgebildete Fachkraft für die Bedienung von Hebevorrichtungen
Hebemittel, Anschlagmittel, Anschlagpunkte
- Das Personal ist in den lokal gültigen Vorschriften zur Unfallverhütung unterrichtet.
- Das Personal hat die Einbau- und Betriebsanleitung gelesen und verstanden.

6.2 Aufstellungsarten

- Aufstellung (Überflur) im Gebäude
- Erdeinbau (Unterflur) außerhalb vom Gebäude

6.3 Pflichten des Betreibers

- Lokal gültige Unfallverhütungs- und Sicherheitsvorschriften beachten.
- Alle Vorschriften zum Arbeiten mit schweren und unter schwebenden Lasten beachten.
- Schutzausrüstung zur Verfügung stellen. Sicherstellen, dass das Personal die Schutzausrüstung trägt.
- Für den Betrieb von abwassertechnischen Anlagen, die lokalen Vorschriften der Abwassertechnik beachten.
- Um eine sichere und funktionsgerechte Befestigung zu ermöglichen, muss das Bauwerk/Fundament eine ausreichende Festigkeit haben. Für die Bereitstellung und Eignung des Bauwerks/Fundaments ist der Betreiber verantwortlich!
- Arbeitsbereich kennzeichnen.
- Unbefugte Personen aus dem Arbeitsbereich fernhalten.
- Freien Zugang zum Aufstellort sicherstellen.
- Waagerechte und plane Aufstellfläche!
- Installation laut den lokal gültigen Vorschriften ausführen.
- Wenn die Witterungsverhältnisse (z. B. Eisbildung, starker Wind) ein sicheres Arbeiten nicht mehr ermöglichen, Arbeiten abbrechen.

6.4 Einbau – Gebäudeaufstellung (Überflur)

- Vorhandene Planungsunterlagen (Montagepläne, Aufstellort, Zulaufverhältnisse) auf Vollständig- und Richtigkeit überprüfen.
- Rohrleitungen laut den Planungsunterlagen verlegen und vorbereiten.



GEFAHR

Gefahr durch gesundheitsgefährdende Medien während der Montage!

Gefahr einer bakteriellen Infektion!

- Aufstellort sauber und desinfiziert.
- Tropfmengen sofort aufnehmen.
- Angaben der Betriebsordnung beachten!
- Wenn es zum Kontakt mit gesundheitsgefährdenden Medien kommen kann, folgende Schutzausrüstung tragen:
 - geschlossene Schutzbrille
 - Mundschutz
 - Schutzhandschuhe



GEFAHR

Lebensgefahr durch gefährliche Alleinarbeit!

Arbeiten in Schächten und engen Räumen sowie Arbeiten mit Absturzgefahr sind gefährliche Arbeiten. Diese Arbeiten dürfen nicht in Alleinarbeit erfolgen!

- Arbeiten nur mit einer weiteren Person durchführen!



HINWEIS

Aufstellung des Pumpenschachts innerhalb von Gebäuden

Beim Einbau die EN 12056 und die lokalen Vorschriften beachten!

- Schutzausrüstung tragen! Betriebsordnung beachten.
 - Schutzhandschuh: 4X42C (uvex C500 wet)
 - Sicherheitsschuh: Schutzklasse S1 (uvex 1 sport S1)
- Aufstellort vorbereiten:
 - Sauber, von groben Feststoffen gereinigt
 - Trocken
 - Frostfrei
 - Gut beleuchtet
- Betriebsraum ausreichend belüften.
- Wenn sich giftige oder erstickende Gase ansammeln, Arbeitsstelle sofort verlassen!
- Min. 60 cm (2 ft) Freiraum um die Anlage einhalten.
- Havariefall: Pumpensumpf im Betriebsraum vorsehen, min. Abmessungen: 500x500x500 mm (20x20x20 in). Pumpe entsprechend auswählen. Eine Entleerung von Hand ermöglichen.
- Alle Anschlusskabel vorschriftsmäßig verlegen. Es darf keine Gefahr (Stolperstelle, Beschädigung während des Betriebs) von den Anschlusskabeln ausgehen. Prüfen, ob der Kabelquerschnitt und die Kabellänge für die gewählte Verlegeart ausreichend sind.
- Installation von Schaltgeräten: Angaben der Herstelleranleitung beachten (IP-Klasse, überflutungssicher, Ex-Bereiche)!

6.4.1 Hinweis zum Befestigungsmaterial

Die Montage des Produkts kann auf unterschiedlichen Bauwerken (Beton, Stahlkonstruktion usw.) erfolgen. Befestigungsmaterial für das jeweilige Bauwerk passend auswählen. Für eine korrekte Installation die folgenden Hinweise für das Befestigungsmaterial beachten:

- Risse und Abplatzen des Bauuntergrunds vermeiden, **Mindestrandabstände beachten**.
- Feste und sichere Montage sicherstellen, **vorgegebene Bohrlochtiefe einhalten**.
- Bohrstaub beeinträchtigt die Haltekraft, **Bohrloch immer ausblasen oder aussaugen**.
- Nur einwandfreie Bauteile (z. B. Schrauben, Dübel, Mörtelpatronen) verwenden.

6.4.2 Hinweis zur Verrohrung

Die Verrohrung ist während des Betriebs unterschiedlichen Drücken ausgesetzt. Zudem können Druckspitzen auftreten (z. B. beim Schließen der Rückschlagklappe), die je nach Betriebsverhältnissen ein Vielfaches des Förderdrucks betragen können. Diese unterschiedlichen Drücke belasten die Rohrleitungen und die Rohrverbindungen. Um einen sicheren und einwandfreien Betrieb sicherzustellen, die Rohrleitungen und Rohrverbindungen auf die folgenden Parameter prüfen und entsprechend den Anforderungen auslegen:

- Bauseitige Rohrleitungen sind selbsttragend.
Es dürfen keine Druck- oder Zugkräfte auf die Hebeanlage einwirken.
- Druckbeständigkeit der Verrohrung und der Rohrverbindungen
- Zugfestigkeit der Rohrverbindungen (= längskraftschlüssige Verbindung)
- Rohrleitungen spannungs- und schwingungsfrei anschließen.
- Im Zulauf und der Druckleitung bauseits einen Absperrschieber vorsehen!

6.4.3 Arbeitsschritte

Die Montage des Pumpenschachts erfolgt in den folgenden Schritten:

- Vorbereitende Arbeiten.
- Pumpenschacht aufstellen.
- Druckleitung anschließen.
- Zulauf anschließen.
- Entlüftung anschließen.
- Notentleerung anschließen.
- Pumpe installieren.
- Niveausteuern installieren.
- Anschlusskabel verlegen.
- Schachtdeckel montieren.

6.4.4 Vorbereitende Arbeiten

- Pumpenschacht auspacken.
- Transportsicherungen entfernen.
- Lieferumfang prüfen.
- Aufstellort vorbereiten:
 - Waagerechte und plane Aufstellfläche!
 - Platz für einen zusätzlichen Freiraum von mindestens 60 cm (2 ft) vorhanden!
 - Befestigung mit Dübeln möglich.
 - Sauber, von groben Feststoffen gereinigt
 - Trocken
 - Frostfrei
 - Gut beleuchtet
- Zubehör für die spätere Verwendung vorhalten:
 - Schachtabdeckung
 - Hosenrohr
Die Pumpenschächte WS 40 ... D und WS 50 ... D haben für jede Pumpe eine separate Verrohrung. Somit auch zwei Druckanschlüsse.
HINWEIS! Hosenrohr bauseits stellen!
 - Schaltgerät
 - Niveausteuern

6.4.5 Pumpenschacht aufstellen

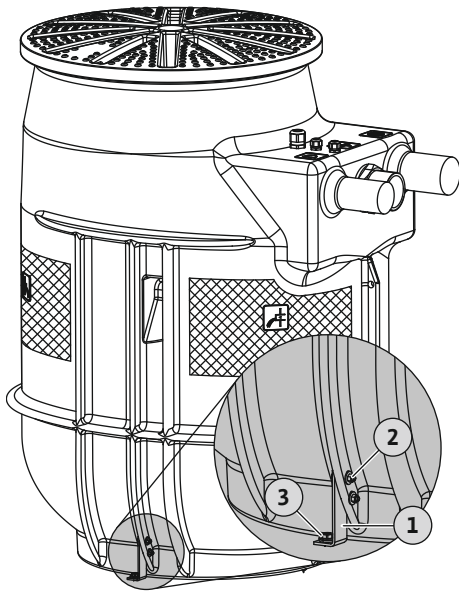


Fig. 3: Pumpenschacht aufstellen

1	Montagewinkel (2 Stück)
2	Befestigung für Montagewinkel: <ul style="list-style-type: none"> • 4x Sechskantschraube M5x25 • 4x Sechskantmutter M5 • 8x Unterlegscheiben
3	Bodenbefestigung: <ul style="list-style-type: none"> • 2x Langschaftdübel SXRL 10x80FUS • 2x Sechskantschraube 7 mm

Pumpenschacht verdreh- und auftriebssicher montieren. Hierfür die Hebeanlage am Boden verankern.

- ✓ Vorbereitende Arbeiten sind abgeschlossen.
- ✓ Aufstellort laut den Planungsunterlagen vorbereitet.
- ✓ Beigelegtes Befestigungsmaterial: Angaben zum Baugrund beachten! Unter Umständen passendes Befestigungsmaterial für die Bodenbefestigung bauseits stellen.
- ✓ Schraubenschlüssel SW8 und SW13

1. Pumpenschacht am Aufstellort abstellen und zur bauseitigen Verrohrung ausrichten.
HINWEIS! Pumpenschacht muss lotrecht stehen!
2. Montagewinkel an den Schachtrippen montieren (Pos. 2).
3. Bohrlöcher anzeichnen.
4. Pumpenschacht zur Seite stellen.
5. Bohrlöcher bohren und reinigen.
6. Dübel einsetzen (Pos. 3)
7. Pumpenschacht zu den Bohrlöchern ausrichten.
8. Pumpenschacht am Boden befestigen (Pos. 3).
 - ▶ Pumpenschacht verdreh- und auftriebssicher montiert.
 - ▶ Nächster Schritt: Druckleitung anschließen.

6.4.6 Druckleitung anschließen

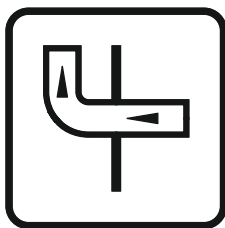
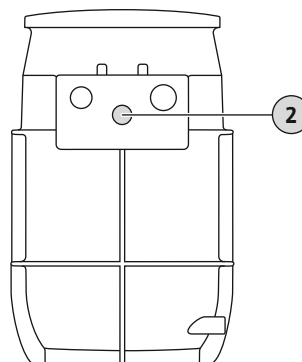


Fig. 4: Kennzeichnung am Pumpenschacht

DrainLift WS 40E/50E



DrainLift WS 40D/50D

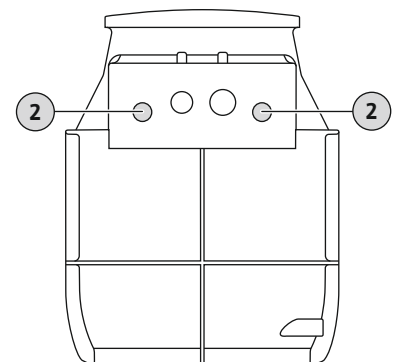


Fig. 5: Druckanschluss

2	Druckanschluss
---	----------------

Beim Anschluss der Druckleitung folgendes beachten:

- Fließgeschwindigkeit in der Druckleitung: 0,7 m/s (2,3 ft/s) bis 2,3 m/s (7,5 ft/s)!
- Eine Reduzierung des Rohrdurchmessers ist nicht zulässig!
- Alle Anschlüsse komplett dicht ausführen!
- Druckleitung frostsicher verlegen.
- Absperrschieber installieren.

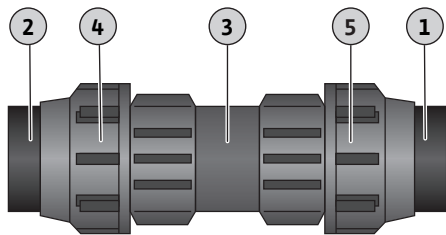


Fig. 6: Druckleitung anschließen

- Um einen Rückstau aus dem öffentlichen Sammelkanal zu vermeiden, die Druckleitung als „Rohrschleife“ ausführen.
Die Unterkante der Rohrschleife muss am höchsten Punkt über der örtlich festgelegten Rückstauebene liegen!

1	Druckabgang Pumpenschacht
2	Druckleitung, bauseitig
3	Klemmverschraubung, Festteil
4	Klemmverschraubung, Klemmring
5	Klemmverschraubung mit Innengewinde 2½"

- ✓ Pumpenschacht fachgerecht aufgestellt.
 - ✓ Druckleitung laut Planungsunterlagen fachgerecht zum Druckstutzen installiert.
 - ✓ Montagematerial DrainLift WS 40E/WS 50E: 1x Klemmverschraubung oder Gewindefitting, bauseits stellen.
 - ✓ Montagematerial DrainLift WS 40D/WS 50D: 2x Klemmverschraubungen oder Gewindefittings und Hosenrohr, bauseits stellen
1. Klemmring lösen, nicht abschrauben.
 2. Klemmverschraubung auf Druckabgang schrauben.
 3. Druckleitung bis zum Anschlag in die Klemmverschraubung stecken.
 4. Überwurfmutter und Klemmring fest anziehen.
 5. Klemmring fest anziehen.
 - ▶ Druckleitung angeschlossen.
 - ▶ Nächster Schritt: Zulauf anschließen.

6.4.7 Zulauf anschließen

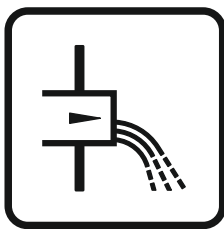


Fig. 7: Kennzeichnung am Pumpenschacht

Der Zulauf kann freiwählbar in den gekennzeichneten Flächen an der Schachtwand erfolgen.

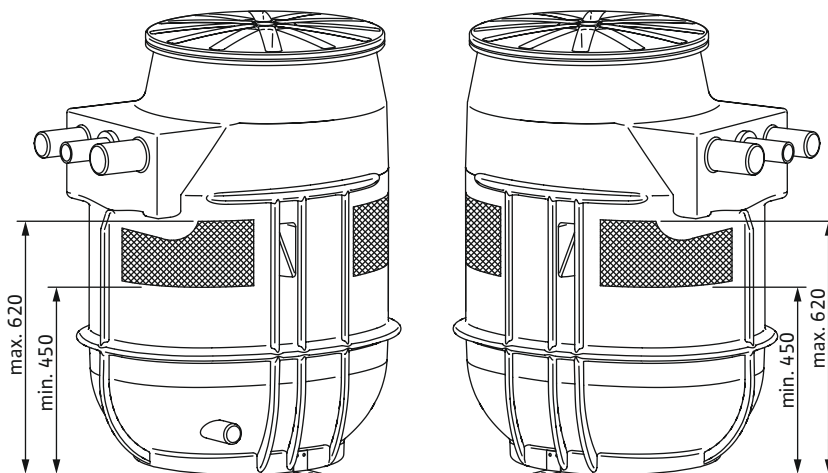


Fig. 8: Zulaufflächen

Beim Anschluss des Zulaufs folgendes beachten:

- Zulauf in den markierten Bereichen anschließen. Wenn der Zulauf außerhalb der markierten Bereiche erfolgt, kann es zu folgenden Problemen kommen:
 - Anschluss undicht.
 - Statik des Pumpenschachts wird beeinträchtigt.
 - Rückstau in die Zulaufleitung.
 - Schwallartigen Zulauf und Lufteintrag in den Pumpenschacht vermeiden. Zulauf fachgerecht verlegen.
- VORSICHT! Durch schwallartigen Zulauf oder Lufteintrag in den Pumpenschacht kann es zu Funktionsstörungen der Niveaustuerung kommen!**
- Damit die Zulaufleitung von selbst leerlaufen kann, Zulaufleitung mit einem Gefälle zum Pumpenschacht verlegen.
 - Alle Anschlüsse komplett dicht ausführen!
 - Absperrschieber im Zulauf installieren!

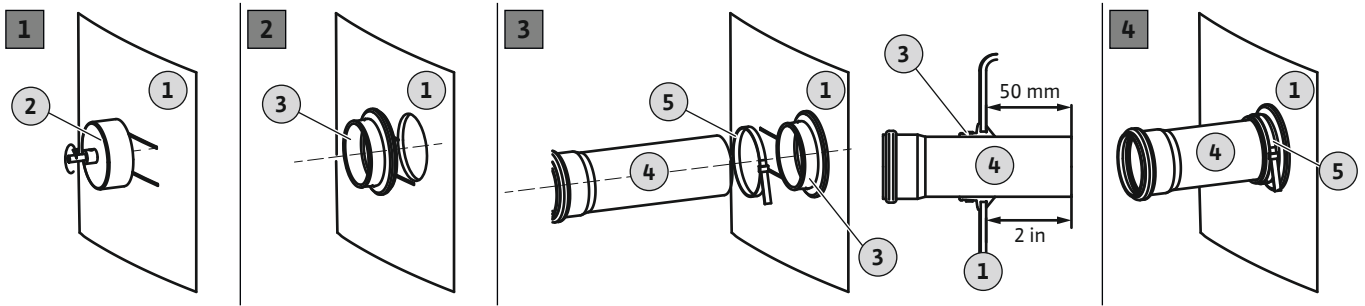


Fig. 9: Zulauf anschließen

1	Behälterwand
2	Lochsäge für Bohrmaschine
3	Zulaufdichtung
4	Zulaufrohr
5	Rohrschelle

- ✓ Pumpenschacht fachgerecht aufgestellt.
 - ✓ Zulaufleitung laut Planungsunterlagen fachgerecht bis zum Pumpenschacht installiert.
 - ✓ Montagematerial vorhanden:
 - 1x Lochsäge
 - 1x Bohrmaschine
 - 1x Zulaufdichtung
 - 1x Rohrschelle
1. Zulaufpunkt am Pumpenschacht markieren.
 2. Mit der beigelegten Lochsäge das Loch für den Zulauf in die Schachtwand bohren. Bei Bohrungen am Pumpenschacht die folgenden Punkte beachten:
 - Maße der Zulaufflächen beachten. **VORSICHT! Die Bohrung muss komplett innerhalb der gekennzeichneten Zulaufflächen sein!**
 - Max. Drehzahl der Bohrmaschine: 200 1/min.
 - Lochdurchmesser kontrollieren: DN 100 = 124 mm (5 in). **HINWEIS! Anschluss sorgfältig bohren. Von der Qualität der Bohrung ist die Dichtigkeit des Anschlusses abhängig!**
 - Auf einen sauberen Spanabhub achten! Wenn der Spanabhub nachlässt, erwärmt sich das Material zu schnell und schmilzt.
 - ⇒ Bohrvorgang abbrechen, Material abkühlen lassen und Lochsäge reinigen!
 - ⇒ Drehzahl der Bohrmaschine reduzieren.
 - ⇒ Vorschubdruck beim Bohren variieren.
 3. Schnittfläche entgraten und glätten.
 4. Zulaufdichtung in das Loch einsetzen.
 5. Rohrschelle auf die Zulaufdichtung aufschieben.
 6. Innenfläche der Zulaufdichtung mit einem Gleitmittel benetzen.
 7. Zulaufrohr in die Zulaufdichtung einschieben. Zulaufrohr 50 mm (2 in) in den Pumpenschacht einschieben.
 8. Zulaufdichtung und -rohr mit der Rohrschelle fest verbinden. **Anzugsdrehmoment: 5 Nm (3,7 ft·lb).**
 - ▶ Zulauf angeschlossen.
 - ▶ Nächster Schritt: Entlüftung anschließen.

6.4.8 Entlüftung anschließen

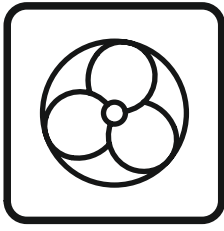
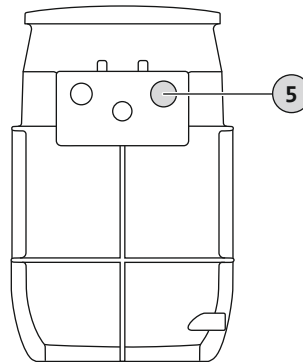


Fig. 10: Kennzeichnung am Pumpenschacht

Der Anschluss einer Entlüftungsleitung ist vorgeschrieben. Folgende Punkte beim Anschluss der Entlüftungsleitung beachten:

- Entlüftungsleitung über Dach führen.
- Alle Anschlüsse komplett dicht ausführen.

DrainLift WS 40E/50E



DrainLift WS 40D/50D

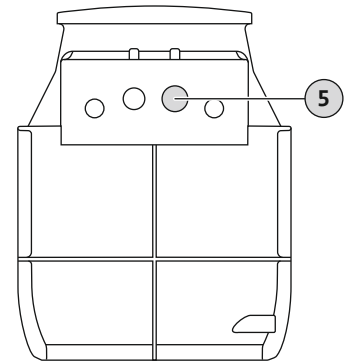


Fig. 11: Anschluss Entlüftung

5 Anschluss Entlüftungsleitung

- ✓ Pumpenschacht ist fachgerecht aufgestellt.
 - ✓ Bauseitige Entlüftungsleitung ist fachgerecht verlegt.
 - ✓ HT-Überschiebmuffe vorhanden
1. Entlüftungsstutzen öffnen: Sägekante ca. 25 mm.
 2. Sägekante entgraten und glätten.
 3. HT-Überschiebmuffe auf geöffneten Entlüftungsstutzen stecken.
 4. Bauseitiges Entlüftungsrohr in die HT-Überschiebmuffe stecken.
 - ▶ Entlüftung installiert.
 - ▶ Nächster Schritt: Notentleerung anschließen.

6.4.9 Notentleerung anschließen



HINWEIS

Keinen Zulauf an der Notentleerung anschließen!

Bei einer Havarie wird der Pumpenschacht über die Notentleerung abgepumpt. Notentleerung vorsehen. Der Pumpenschacht kann sonst im Notfall nicht entleert werden!

- Keine Zuläufe an der Notentleerung anschließen!

Bei Wartungsarbeiten oder Ausfall der Pumpen kann der Pumpenschacht über die Notentleerung entleert werden. Hierfür wird die Installation einer Handmembranpumpe empfohlen.

VORSICHT! Wenn die Pumpen ausfallen, kommt es zum Rückstau in den Zulauf und der Pumpenschacht kann bersten! Zulauf absperren und Pumpenschacht entleeren.

DrainLift WS 40E/50E

DrainLift WS 40D/50D

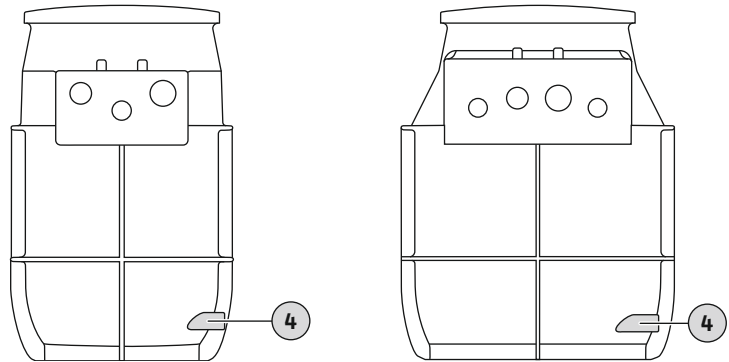


Fig. 12: Anschluss Notentleerung

4	Anschluss Notentleerung
---	-------------------------

Bei der Installation einer Handmembranpumpe die folgenden Punkte beachten:

- Installationshöhe für eine optimale Bedienung wählen.
- Handmembranpumpe an der Notentleerung anschließen (tiefster Punkt, nahezu vollständige Entleerung möglich).
- Zum Öffnen des Entleerungsanschlusses wird eine Lochsäge 30 mm (1,3 in) benötigt.
- Druckleitung nach dem druckseitigen Absperrschieber anschließen.
Alternativ kann der Anschluss über eine Rohrschleife direkt am Sammelkanal erfolgen.
- Alle Anschlüsse komplett dicht ausführen!
- Betriebsanleitung der Handmembranpumpe beachten!

6.4.10 Pumpe installieren

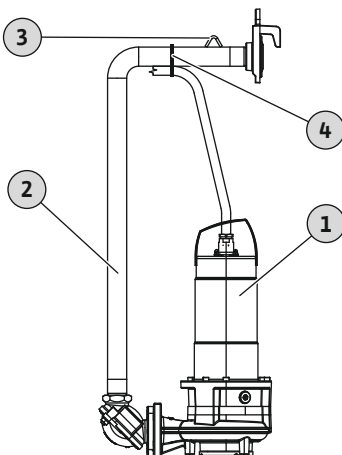


Fig. 13: Pumpe installieren

1	Pumpe
2	Druckrohr
3	Anschlagpunkt
4	Kabelbinder

- ✓ Bauseitige Rohrleitungen angeschlossen.

1. Vorhandenes Wasser aus dem Pumpenschacht abpumpen.
2. Grobe Verunreinigungen im Pumpenschacht entfernen.
3. Druckrohr von der Überwasserkupplung abkuppeln und aus dem Pumpenschacht heben.
4. Druckrohr mit beiliegendem Montagmaterial an die Pumpe schrauben.
5. Anschlusskabel am waagerechten Teil des Druckrohrs mit beiliegendem Kabelbinder befestigen. Kabel leicht gespannt ohne Durchhang von der Pumpe bis zum Kabelbinder führen.
6. Hebekette am Anschlagpunkt am Druckrohr befestigen.
7. Hebekette am Hebemittel befestigen.
8. Pumpe und Druckrohr in den Schacht absenken.
VORSICHT! Wenn Pumpe und Druckrohr abgelassen werden, nicht an den Schachteinbauten anstoßen und hängen bleiben. Je nach Pumpentyp die Pumpe beim Ablassen um 90° drehen.
9. Druckrohr in die Überwasserkupplung einkuppeln.
10. Hebekette vom Hebemittel lösen und am Kettenhaken im Pumpenschacht einhängen.
 - ▶ Pumpe installiert. Nächster Schritt: Niveausteuern installieren.

6.4.11 Niveausteuern installieren

Die Niveauserfassung kann auf die folgenden Arten erfolgen:

- Niveausensor
- Schwimmerschalter

HINWEIS! Das Schaltgerät muss die richtigen Eingänge für die gewählten Signalgeber haben!

6.4.11.1 Schwimmerschalter

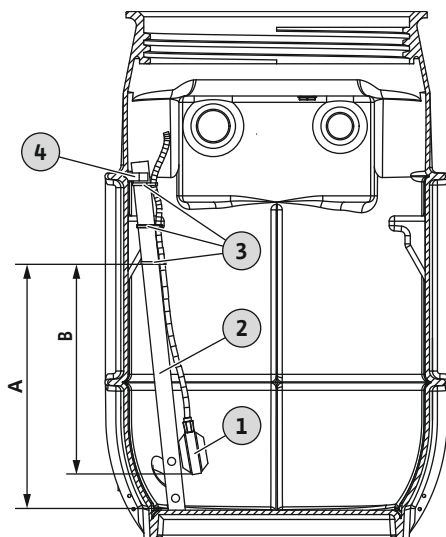


Fig. 14: Installation Schwimmerschalter

1	Schwimmerschalter
2	Halterrohr
3	Kabelbinder
4	Rohrschelle zur Befestigung des Halterohrs

- ✓ Schwimmer nicht direkt im Zulauf installieren.
- ✓ Schwimmer hat ausreichend Bewegungsfreiheit.
- ✓ Schwimmer stößt nicht am Pumpenschacht an.

1. Halterrohr aus der Rohrschelle klicken und aus dem Pumpenschacht nehmen.
2. Schwimmerschalter mit drei Kabelbindern am Halterrohr befestigt. Kabellänge und Befestigungshöhe beachten!
3. Halterrohr wieder in den Pumpenschacht einbauen und in die Rohrschelle klinken.

DrainLift	Befestigungspunkt Kabelbinder (A)*	Kabellänge Schwimmer (B)*
WS 40 ...	460 mm (18 in)	380 mm (15 in)
WS 50 ...	460 mm (18 in)	380 mm (15 in)

* Die Werte beziehen sich auf Sohle Zulauf von 450 mm (17,5 in). Bei einem höheren Zulauf kann der Wert angepasst werden.

HINWEIS! Für eine erhöhte Betriebssicherheit einen separaten Schwimmerschalter für die Hochwassererfassung installieren! Um einen Rückstau in die Zulaufleitung zu verhindern, Hochwasseralarm auf Höhe Sohle Zulauf einstellen.

6.4.11.2 Niveausensor

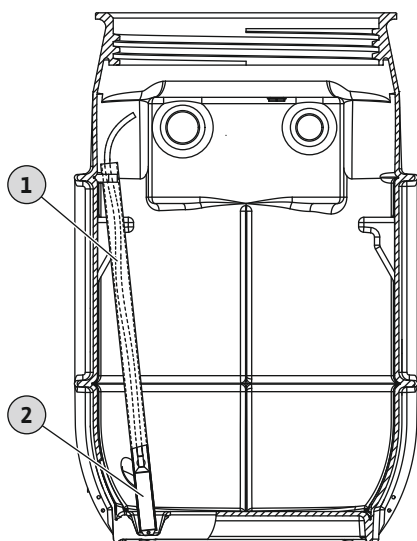


Fig. 15: Installation Niveausensor

1	Halterrohr
2	Niveausensor

- ✓ Damit kein Rückstau in die Zulaufleitung erfolgt, Schalterpunkt „Pumpe Ein“ ca. 50 mm (2,5 in) unterhalb Sohle Zulauf einstellen.
- ✓ Unterer Teil des Niveausensors ist ständig eingetaucht.

1. Niveausensor in das Halterrohr stecken.
2. Schalterpunkte im Schaltgerät einstellen.

DrainLift	Pumpe Ein*	Pumpe Aus	Hochwasseralarm*
WS 40 ...	0,4 m (16 in)	0,2 m (8 in)	0,45 m (18 in)
WS 50 ...	0,4 m (16 in)	0,2 m (8 in)	0,45 m (18 in)

* Die Werte beziehen sich auf Sohle Zulauf von 450 mm (17,5 in). Bei einem höheren Zulauf kann der Wert angepasst werden.

HINWEIS! Für eine erhöhte Betriebssicherheit einen separaten Schwimmerschalter für die Hochwassererfassung installieren! Um einen Rückstau in die Zulaufleitung zu verhindern, Hochwasseralarm auf Höhe Sohle Zulauf einstellen.

6.4.12 Anschlusskabel verlegen

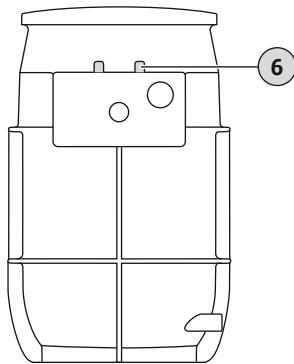


Fig. 16: Kabeldurchführungen

6.4.13 Schachtabdeckung montieren

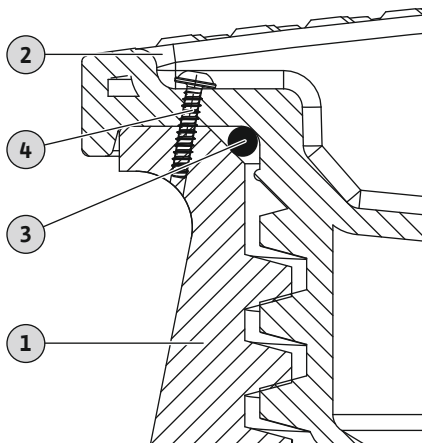


Fig. 17: Schachtabdeckung installieren und sichern



WARNUNG

Explosionsgefahr durch austretende Gase!

Innerhalb des Pumpenschachts kann sich eine explosive Atmosphäre bilden. Wenn sich die explosive Atmosphäre in den Betriebsraum ausbreitet, besteht Explosionsgefahr!

- Alle Öffnungen (Kabeldurchführungen, Schachtabdeckung ...) luftdicht verschließen!
- Regelmäßigen Luftaustausch im Betriebsraum gewährleisten.
- Gasmessung durch einen Sachkundigen durchführen lassen.

6 Kabeldurchführungen für die Gebäudeaufstellung:

- WS ... E: 1x M25 + 2x M16
- WS ... D: 2x M25 + 2x M16

- Anschlusskabel über die Kabeldurchführungen nach außen führen. Alternativ können die Anschlusskabel auch über den Anschluss für das Kabelrohr nach außen geführt werden.
- Anschlusskabel nicht beschädigen (quetschen, knicken ...)!
- Damit die Anschlusskabel nicht einzeln im Pumpenschacht hängen, Anschlusskabel mit Kabelbinder zusammenbinden.
- Anschlusskabel zur Zugentlastung am Kettenhaken sichern.
HINWEIS! Um die Pumpe aus dem Schacht heben zu können (z. B. Wartung), eine ausreichende Länge der Anschlusskabel berücksichtigen.
- Anschlusskabel laut den lokalen Vorgaben bis zum Schaltgerät oder der Steckdose verlegen.



WARNUNG

Explosionsgefahr durch austretende Gase!

Innerhalb des Pumpenschachts kann sich eine explosive Atmosphäre bilden. Wenn sich die explosive Atmosphäre in den Betriebsraum ausbreitet, besteht Explosionsgefahr!

- Alle Öffnungen (Kabeldurchführungen, Schachtabdeckung ...) luftdicht verschließen!
- Regelmäßigen Luftaustausch im Betriebsraum gewährleisten.
- Gasmessung durch einen Sachkundigen durchführen lassen.

- Die Schachtabdeckung kann gegen unbefugtes Öffnen gesichert werden.
- Die Schachtabdeckung ist begehbar.
Die maximale Belastung der Schachtabdeckung beträgt 200 kg (441 lb).

1	Pumpenschacht
2	Schachtabdeckung
3	Dichtung
4	Sicherungsschraube

- ✓ Pumpenschacht an die Verrohrung angeschlossen.
- ✓ Anschlusskabel nach außen geführt.
- ✓ Pumpeninstallation geprüft.

1. Dichtung über das Gewinde aufschieben, bis die Dichtung in der Rundung am Schachtdeckel anliegt.

2. Schachtabdeckung auf die Schachtöffnung auflegen und eindrehen.

WARNUNG! Wenn die Schachtabdeckung eingedreht wird, auf den Sitz der Dichtung achten. Die Dichtung darf nicht in die Gewindegänge rutschen. Wenn die Dichtung in einen Gewindegang rutscht, wird die Dichtung zerstört. Die Schachtabdeckung ist undicht. Gase und Fördermedium können austreten.

3. An der vorgesehenen Stelle in der Schachabdeckung eine 3 mm Bohrung anbringen. Bohrung durch den Deckel und den Pumpenschacht bohren.
4. Beiliegende Schraube eindrehen.
 - ▶ Schachtabdeckung montiert und gesichert.
 - ▶ Elektrischen Anschluss ausführen.

6.5 Einbau - Erdeinbau (Unterflur)



GEFAHR

Gefahr durch gesundheitsgefährdende Medien während der Montage!

Gefahr einer bakteriellen Infektion!

- Aufstellort sauber und desinfiziert.
- Tropfmengen sofort aufnehmen.
- Angaben der Betriebsordnung beachten!
- Wenn es zum Kontakt mit gesundheitsgefährdenden Medien kommen kann, folgende Schutzausrüstung tragen:
 - geschlossene Schutzbrille
 - Mundschutz
 - Schutzhandschuhe



GEFAHR

Lebensgefahr durch gefährliche Alleinarbeit!

Arbeiten in Schächten und engen Räumen sowie Arbeiten mit Absturzgefahr sind gefährliche Arbeiten. Diese Arbeiten dürfen nicht in Alleinarbeit erfolgen!

- Arbeiten nur mit einer weiteren Person durchführen!



WARNUNG

Schwebende Lasten!

Es besteht die Gefahr von (schweren) Verletzungen durch herabfallende Teile.

- Aufenthalt von Personen unter schwebenden Lasten verboten!
- Last nicht über Arbeitsplätze führen, an denen sich Personen aufhalten!

VORSICHT

Auftrieb durch hohen Grundwasserpegel!

Durch erhöhtes Grundwasser kann der Pumpenschacht auftreiben.

- Angaben zum maximal zulässigen Grundwasserstand beachten.
-

VORSICHT

Funktionsstörung durch Frost!

Frost kann zu Funktionsstörungen und Beschädigungen führen.

- Lokale Frosttiefen beachten.
 - Wenn die Anlage oder der Druckabgang im Frostbereich liegen, die Anlage während der Frostzeiten außer Betrieb nehmen.
-



HINWEIS

Aufstellung des Pumpenschachts außerhalb von Gebäuden

Beim Erdbau die EN 1610 und die lokalen Vorschriften beachten!

- Schutzausrüstung tragen! Betriebsordnung beachten.
 - Schutzhandschuh: 4X42C (uvex C500 wet)
 - Sicherheitsschuh: Schutzklasse S1 (uvex 1 sport S1)
 - Schutzhelm: EN 397 normkonform, Schutz vor seitlicher Verformung (uvex pheos) (Beim Einsatz von Hebemitteln)
- Lokale Frosttiefe beachten.
- Wenn sich giftige oder erstickende Gase ansammeln, Arbeitsstelle sofort verlassen!
- Hebemittel aufstellen: ebene Fläche, sauber, fester Untergrund. Lagerplatz und Aufstellort müssen problemlos erreichbar sein.
- Kette oder Drahtseil mit einem Schäkel an den Anschlagpunkten befestigen. Nur bautechnisch zugelassene Anschlagmittel verwenden.
- Nicht im Schwenkbereich des Hebezeugs aufhalten.
- Einziehband für die Installation der Anschlusskabel vorsehen.
- Installation von Schaltgeräten: Angaben der Herstelleranleitung beachten (IP-Klasse, überflutungssicher, Ex-Bereiche)!

6.5.1 Arbeitsschritte

Die Montage des Pumpenschachts erfolgt in den folgenden Schritten:

- Vorbereitende Arbeiten.
- Grube ausheben und Pumpenschacht aufstellen.
- Druckleitung anschließen. Siehe Gebäudeaufstellung "Druckleitung anschließen [▶ 15]"
- Zulauf anschließen. Siehe Gebäudeaufstellung "Zulauf anschließen [▶ 16]"
- Entlüftung anschließen. Siehe Gebäudeaufstellung "Entlüftung anschließen [▶ 18]"
- Kabelrohr anschließen.
- Schachtverlängerung montieren.
- Pumpe installieren. Siehe Gebäudeaufstellung "Pumpe installieren [▶ 19]"
- Niveausteuern installieren. Siehe Gebäudeaufstellung "Niveausteuern installieren [▶ 19]"
- Anschlusskabel verlegen.
- Grube verfüllen.
- Schachtabdeckung montieren. Siehe Gebäudeaufstellung "Schachtabdeckung montieren [▶ 21]"

6.5.2 Vorbereitende Arbeiten

- Pumpenschacht auspacken.
- Transportsicherungen entfernen.
- Lieferumfang prüfen.
- Aufstellort auswählen:
 - Außerhalb vom Gebäude.
 - Lokale Frosttiefe beachten.
 - Nicht in unmittelbarer Nähe zu Wohn- und Schlafbereichen.
 - Nicht in torfigem Boden einbauen. **VORSICHT! Torfiger Boden zerstört den Behälter!**
 - Ausreichend Platz vorhanden: Grubentiefe und -durchmesser.
 - Grundwasserstand
Der Pumpenschacht ist bis zu einem max. Grundwasserstand von 500 mm (über Unterkante Schachtboden) auftriebssicher.
- Zubehör für die spätere Verwendung vorhalten:
 - Schachtabdeckung
 - Hosenrohr
Die Pumpenschächte WS 40 ... D und WS 50 ... D haben für jede Pumpe eine separate Verrohrung. Somit auch zwei Druckanschlüsse.
HINWEIS! Hosenrohr bauseits stellen!
 - Schachtverlängerung (für Höhenausgleich)
 - Schaltgerät
 - Niveausteuern

6.5.3 Grube ausheben und Pumpenschacht aufstellen



HINWEIS

Erdeinbau (Unterfluraufstellung): Örtliche Vorgaben einhalten!

Tiefbauarbeiten unterliegen strengen örtlichen Vorgaben. Die folgenden Punkte beachten:

- Arbeiten nur durch eine ausgebildete Fachkraft im Tief- und Rohrleitungsbau ausführen!
 - Grube ausheben, vorbereiten und verfüllen
 - Auftriebssicherung
 - Anschluss von Kunststoffrohren
- Lokale Vorschriften zu Erdarbeiten einhalten!
 - Böschungswinkel
 - Verbau ...
- Frosttiefe berücksichtigen!

Pumpenschacht verdreh- und auftriebssicher einbauen. Unter Berücksichtigung der folgenden Punkte eine Grube ausheben:

- Min. Grubentiefe: Schachthöhe + Bettungsschicht + Ausgleichsschicht + Höhe Schachtabdeckung
Bei Verwendung der Schachtverlängerung: Grubentiefe + 300 mm (12 in)
 - Min. Grubendurchmesser am Boden: Schachtdurchmesser + 2 m (6,5 ft)
 - Geplante Positionen für Zulauf-, Druck- und Entlüftungsleitung passen.
 - Grundwasser abpumpen.
Max. Grundwasserpegel beachten!
- ✓ Vorbereitende Arbeiten abgeschlossen.
 - ✓ Grubenabmessungen festgelegt.
 - ✓ Grundwasserabsenkung installiert.
 - ✓ Füllmaterial für Bettungsschicht: tragfähiges Mineralgemisch
 - ✓ Füllmaterial für Ausgleichsschicht und zum Verfüllen: Sand/Kies, ohne scharfkantige Bestandteile, nicht bindig, Korngröße 0 ... 32 mm)
1. Grube ausheben.
 2. Bettungsschicht laut den lokalen Vorgaben fachgerecht einbringen und verdichten (Dpr 97 %).
 3. Ausgleichsschicht laut den lokalen Vorgaben fachgerecht einbringen und plan abziehen.
 4. Pumpenschacht in die Grube einsetzen.
 5. Pumpenschacht zu den bauseitigen Rohrleitungen ausrichten.
 6. Pumpenschacht gleichmäßig in die Ausgleichsschicht einrütteln.
HINWEIS! Schachtboden und Bodenrippen komplett in die Ausgleichsschicht einrütteln!
 7. Position des Pumpenschachts prüfen und gegebenenfalls korrigieren:
 - ⇒ Pumpenschacht lotrecht!
 - ⇒ Schachtabdeckung plan zum Oberflächenniveau!
 8. Um den Pumpenschacht zu fixieren, Grube schichtweise fachgerecht bis unter die Zulaufflächen verfüllen. Lokale Vorgaben einhalten! Die einzelnen Schichten fachgerecht verdichten (Dpr. 97 %).
 - ⇒ **HINWEIS! Am Pumpenschacht von Hand verfüllen und verdichten (Schaufel, Handstampfer)!**
 - ▶ Pumpenschacht aufgestellt.
 - ▶ Nächster Schritt: Bauseitige Verrohrung zum Pumpenschacht verlegen, vorbereiten und anschließen.

6.5.4 Kabelrohr anschließen

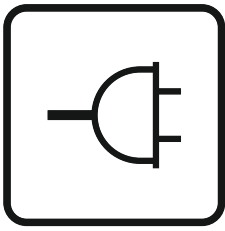
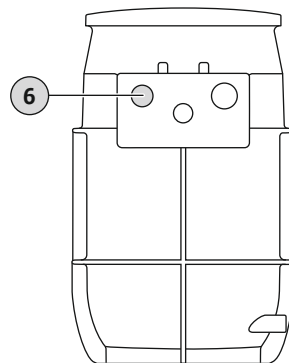


Fig. 18: Kennzeichnung am Pumpenschacht

Die elektrischen Anschlusskabel werden über ein separates Kabelrohr nach außen geführt. Folgende Punkte beim Anschluss des Kabelrohrs beachten:

- Vor dem Anschluss des Kabelrohrs das Einziehband einziehen.
- Alle Anschlüsse komplett dicht ausführen.

DrainLift WS 40E/50E



DrainLift WS 40D/50D

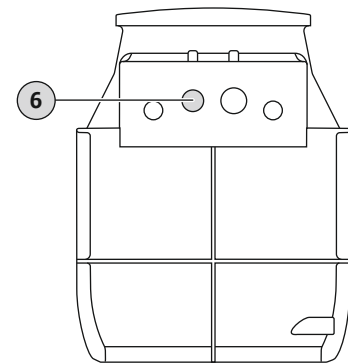


Fig. 19: Anschluss Kabelrohr

6 Anschluss Kabelrohr

- ✓ Pumpenschacht ist fachgerecht aufgestellt.
 - ✓ Bauseitiges Kabelrohr ist fachgerecht verlegt.
 - ✓ Einziehband im bauseitigen Kabelrohr vorhanden.
 - ✓ HT-Überschiebmuffe vorhanden
1. Stützen für Kabelrohr öffnen: Sägekante ca. 25 mm.
 2. Sägekante entgraten und glätten.
 3. HT-Überschiebmuffe auf den Anschlussstutzen stecken.
 4. Einziehband in den Pumpenschacht einziehen.
 5. Bauseitiges Kabelrohr in die HT-Überschiebmuffe stecken.
 - ▶ Kabelrohr installiert.
 - ▶ Nächster Schritt: Schachtverlängerung installieren (wenn notwendig).

6.5.5 Schachtverlängerung montieren

Mit der Schachtverlängerung kann ein Höhenunterschied zwischen Schachtöffnung und Oberflächenkante von 300 mm (12 in) ausgeglichen werden.

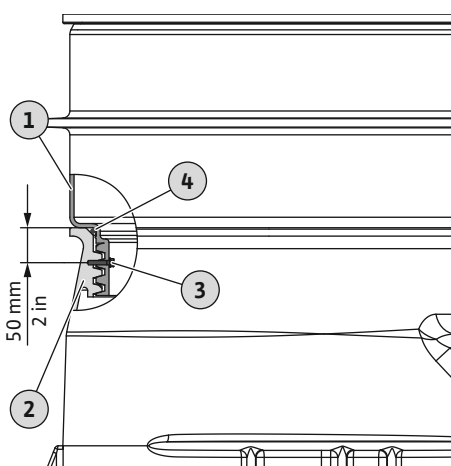


Fig. 20: Schachtverlängerung montieren

1	Schachtverlängerung
2	Pumpenschacht
3	Befestigungsschraube
4	O-Ring

- ✓ Höhenunterschied von 300 mm (12 in) vorhanden.
 - ✓ Schachtverlängerung vorhanden.
 - ✓ Im Lieferumfang enthaltenes Montagematerial vorhanden:
 - Befestigungsschraube
 - Dichtung (O-Ring)
1. Dichtung (O-Ring) über das Gewinde der Schachtverlängerung bis zum Anschlag auf-schieben.
 2. Schachtverlängerung auf den Pumpenschacht aufschrauben.
 3. Schachtverlängerung mit der beiliegenden Schraube arretieren:
 - ⇒ Ca. 50 mm (2 in) vom oberen Ende des Pumpenschachts eine 3 mm Bohrung anbrin-gen.
 - ⇒ Beiliegende Holzschraube bis zum Anschlag eindrehen.
 - ▶ Schachtverlängerung installiert.
 - ▶ Nächster Schritt: Grube verfüllen.
- Anschlusskabel am Zugband befestigen und durch das Kabelrohr nach außen führen.

6.5.6 Anschlusskabel verlegen

- Anschlusskabel nicht beschädigen (quetschen, knicken ...)!
 - Anschlusskabel nicht einzeln im Pumpenschacht hängen lassen!
 - Anschlusskabel mit Kabelbinder zusammenbinden.
 - Anschlusskabel zur Zugentlastung am Kettenhaken sichern.
 - **HINWEIS! Um die Pumpe aus dem Schacht heben zu können (z. B. Wartung), eine ausreichende Länge der Anschlusskabel berücksichtigen.**
- Anschlusskabel laut den lokalen Vorgaben bis zum Netzanschluss verlegen.

6.5.7 Grube verfüllen

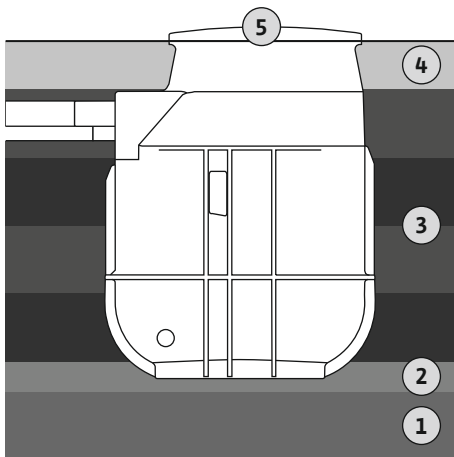


Fig. 21: Grube verfüllen

Während der Verfüllung der Grube folgende Punkte beachten:

- Grube nach den lokalen Vorgaben und Richtlinien verfüllen!
- Auf eine gleichbleibende und lotrechte Lage des Pumpenschachts achten.
- Pumpenschacht gegen Auftrieb sichern. Gegebenenfalls den Pumpenschacht mit Wasser befüllen.
- Die Angaben zum Füllmaterial sind Mindestanforderungen. Lokale Richtlinien einhalten.
- Verfüllung und Verdichtung an den Rohrleitungen laut den lokalen Vorgaben und Richtlinien ausführen.

1	Bettungsschicht
2	Ausgleichsschicht
3	Verdichtungsschichten
4	Unterbau zum Oberflächenniveau
5	Schachtdeckel

- ✓ Die Grube ist bis zu den Zulaufflächen am Schacht verfüllt.
 - ✓ Pumpenschacht steht lotrecht.
 - ✓ Alle Rohrverbindungen sind angeschlossen und dicht.
 - ✓ Schachtverlängerung, wenn notwendig, installiert.
 - ✓ Füllmaterial zum Verfüllen: Sand/Kies, ohne scharfkantige Bestandteile, nicht bindig, Korngröße 0 ... 32 mm)
1. Grube fachgerecht und schichtweise in gleicher Höhe bis zum Schachthals verfüllen. Lokale Vorgaben einhalten! Die einzelnen Schichten fachgerecht verdichten (Dpr. 97 %).
⇒ **HINWEIS! Am Pumpenschacht und der Schachtverlängerung von Hand verfüllen und verdichten (Schaufel, Handstampfer)!**
 2. Oberflächenniveau mit einem Unterbau nach den lokalen Vorgaben wiederherstellen.
⇒ **HINWEIS! Wenn der umliegend gewachsene Boden aus bindigem Material besteht, kann der Unterbau mit diesem Material erfolgen. Max. Korngröße: 20 mm!**
 - ▶ Grube verfüllt.
 - ▶ Nächster Schritt: Schachtabdeckung installieren.

6.6 Elektrischer Anschluss



GEFAHR

Lebensgefahr durch elektrischen Strom!

Unsachgemäßes Verhalten bei elektrischen Arbeiten führt zum Tod durch Stromschlag!

- Elektrische Arbeiten durch eine Elektrofachkraft ausführen!
- Lokale Vorschriften einhalten!



HINWEIS

Weiterführende Literatur beachten!

Für eine vorschriftsmäßige Verwendung zusätzlich die Herstelleranleitung lesen und einhalten.

- Pumpenschacht laut den lokalen Vorschriften erden.
- Potentialausgleich laut den lokalen Vorschriften herstellen.
- Elektrischen Anschluss der einzelnen Komponenten laut den Vorgaben der jeweiligen Einbau- und Betriebsanleitung ausführen.
- Netzanschluss und Schaltgeräte überflutungssicher installieren.

7 Inbetriebnahme

VORSICHT

Beschädigungen im Pumpenschacht!

Grobe Verschmutzungen können zu Beschädigungen im Pumpenschacht führen.

- Vor der Inbetriebnahme grobe Verschmutzungen aus dem Pumpenschacht entfernen.



HINWEIS

Weiterführende Dokumentation beachten

- Inbetriebnahmemaßnahmen gemäß der Einbau- und Betriebsanleitung der Gesamtanlage durchführen.
- Einbau- und Betriebsanleitungen der angeschlossenen Produkte (Sensorik, Pumpen) und die Anlagendokumentation beachten.

7.1 Personalqualifikation

- Bedienung/Steuerung: Bedienpersonal, eingewiesen in die Funktionsweise der kompletten Anlage

7.2 Pflichten des Betreibers

- Bereitstellung aller Einbau- und Betriebsanleitungen beim Pumpenschacht oder an einem dafür vorgesehenen Platz.
- Bereitstellung aller Einbau- und Betriebsanleitungen in der Sprache des Personals.
- Sicherstellen, dass das gesamte Personal die Einbau- und Betriebsanleitungen gelesen und verstanden hat.
- Alle bauseitigen Sicherheitseinrichtungen sind eingeschaltet und funktionieren einwandfrei.
- Der Pumpenschacht und die verbaute Pumpe sind für den Einsatz in den vorgegebenen Betriebsbedingungen geeignet.

7.3 Bedienung

Pumpenschacht mit Pumpe mit angebautem Schwimmerschalter

Die Steuerung der einzelnen Pumpen erfolgt direkt über den angebauten Schwimmerschalter. Nachdem der Stecker in die Steckdose gesteckt wurde, ist die jeweilige Pumpe betriebsbereit und arbeitet im Automatikmodus.

Es wird empfohlen, die jeweilige Steckdose mit einem zusätzlichen Schalter auszustatten. Dies ermöglicht eine komfortable Schaltung der Anlage.

Pumpenschacht mit Pumpe, Schaltgerät und separater Niveausteuerng

VORSICHT

Fehlfunktion durch falsche Bedienung des Schaltgeräts!

Nach dem Einstecken des Steckers startet das Schaltgerät in der zuletzt eingestellten Betriebsart.

- Damit die Bedienung des Schaltgeräts vertraut ist, Betriebsanleitung des Schaltgeräts lesen.

Die Bedienung der Anlage erfolgt über das Schaltgerät. Für Informationen zur Bedienung des Schaltgeräts und der einzelnen Anzeigen, die Betriebsanleitung für das Schaltgerät beachten.

7.4 Testlauf

Bevor die Pumpstation in Betrieb genommen wird, einen Testlauf durchführen. Mit einem Testlauf wird die einwandfreie Funktion der Pumpstation überprüft. Gegebenenfalls müssen die Schaltpunkte und die Nachlaufzeit der Pumpe angepasst werden.

- ✓ Pumpenschacht fachgerecht aufgestellt.

1. Schachtabdeckung abbauen.
2. Anlage einschalten:
 - ⇒ Anlage **ohne** Schaltgerät: Stecker in die Steckdose stecken.
 - ⇒ Anlage **mit** Schaltgerät: Schaltgerät am Hauptschalter einschalten. Automatikmodus auswählen.

3. Absperrarmatur in der **Druckleitung öffnen**.
⇒ **HINWEIS! Die Absperrarmatur im Zulauf bleibt geschlossen!**
4. Pumpenschacht über die Schachtoffnung mit Wasser befüllen.
⇒ **HINWEIS! Wasserstrahl nicht direkt auf den Schwimmerschalter halten!**
5. Pumpe schaltet über die Niveausteuern ein und aus.
⇒ Für einen Testlauf mindestens zwei komplette Pumpvorgänge aller Pumpen durchführen.
⇒ Bei Doppelpumpstationen: Nach jedem Pumpvorgang muss die Pumpe wechseln.
⇒ Um den Betriebspunkt zu prüfen, Druckleitung komplett mit Wasser füllen. Testlauf wiederholen, bis die Druckleitung komplett gefüllt ist.
6. **Gebäudeaufstellung:** Anschlüsse auf Dichtigkeit überprüfen.
⇒ Nur wenn alle Anschlüsse dicht sind, darf die Pumpstation in Betrieb gehen.
7. Schachtabdeckung montieren und gegen unbefugtes Öffnen sichern.
 - ▶ Testlauf abgeschlossen.
 - ▶ Pumpstation **geht in den Betrieb:** Absperrschieber in der Druckleitung **offen lassen**.
 - ▶ Pumpstation **verbleibt im Standby-Betrieb:** Absperrschieber in der Druckleitung **schließen**.

7.5 Betrieb

Standardmäßig läuft die Pumpstation im Automatikbetrieb und wird über die integrierte Niveausteuern ein- und ausgeschaltet.

- ✓ Inbetriebnahme wurde durchgeführt.
- ✓ Testlauf wurde erfolgreich durchgeführt.
- ✓ Bedienung und Funktionsweise der Pumpstation sind bekannt.
- ✓ Druckleitung komplett mit Wasser gefüllt.

1. Pumpstation einschalten:
 - ⇒ Anlage **ohne** Schaltgerät: Stecker in die Steckdose stecken.
 - ⇒ Anlage **mit** Schaltgerät: Schaltgerät am Hauptschalter einschalten. Automatikmodus auswählen.
2. Absperrschieber in der Zulauf- und der Druckleitung öffnen.
 - ▶ Die Pumpstation arbeitet im Automatikbetrieb und die Pumpe wird niveaubhängig gesteuert.

7.6 Während des Betriebs

- Absperrschieber in der Zulauf- und Druckleitung geöffnet!
- Die maximale Zulaufmenge ist kleiner als die maximale Förderleistung der Anlage.
- Schachtabdeckung nicht demontieren!
- Entlüftung des Pumpenschachts sicherstellen!
- Wenn die Außentemperatur längere Zeit unter 0 °C liegt, besteht bei ungenügendem Wasseraustausch Frostgefahr im Pumpenschacht:
 - Isolationsmaßnahmen oberhalb der Schachtabdeckung vorsehen.
 - Pumpenschacht außer Betrieb nehmen.

8 Außerbetriebnahme/Ausbau

8.1 Personalqualifikation

- Elektrische Arbeiten: ausgebildete Elektrofachkraft
Person mit geeigneter fachlicher Ausbildung, Kenntnissen und Erfahrung, um die Gefahren von Elektrizität zu erkennen und zu vermeiden.
- Montage-/Demontearbeiten: ausgebildete Fachkraft Anlagentechnik für Sanitäranlagen
Befestigung und Auftriebssicherung, Anschluss von Kunststoffrohren
- Erdbau (Unterflur): ausgebildete Fachkraft im Tief- und Rohrleitungsbau
Grube ausheben und vorbereiten, Grube verfüllen, Auftriebssicherung, Anschluss von Kunststoffrohren.
- Hebearbeiten: ausgebildete Fachkraft für die Bedienung von Hebevorrichtungen
Hebemittel, Anschlagmittel, Anschlagpunkte

8.2 Pflichten des Betreibers

- Lokal gültige Unfallverhütungs- und Sicherheitsvorschriften der Berufsgenossenschaften beachten.

- Die benötigte Schutzausrüstung zur Verfügung stellen und sicherstellen, dass das Personal die Schutzausrüstung trägt.
- Geschlossene Räume ausreichend Belüften.
- Wenn sich giftige oder erstickende Gase ansammeln, sofort Gegenmaßnahmen einleiten!
- Bei Arbeiten in geschlossenen Räumen muss eine zweite Person zur Absicherung anwesend sein.
- Wenn Hebemittel zum Einsatz kommen, alle Vorschriften zum Arbeiten mit und unter schwebenden Lasten beachten!

8.3 Außerbetriebnahme

1. Absperrschieber in der Zulaufleitung schließen.
2. Schaltgerät in den Standby-Modus schalten.
3. Pumpenschacht entleeren.
Pumpe im Handbetrieb einschalten und Pumpenschacht entleeren.
4. Absperrschieber in der Druckleitung schließen.
5. Restliches Fördermedium über die Notentleerung abpumpen.
6. Pumpstation ausschalten:
 - ⇒ Anlage **ohne** Schaltgerät: Stecker aus der Steckdose ziehen.
 - ⇒ Anlage **mit** Schaltgerät: Schaltgerät am Hauptschalter ausschalten.
 - ⇒ **HINWEIS! Anlage gegen unbefugtes Wiedereinschalten sichern!**
 - ▶ Pumpstation außer Betrieb genommen.

Wenn die Pumpstation für eine längere Zeit außer Betrieb genommen wird, in regelmäßigen Abständen (vierteljährlich) einen „Testlauf“ durchführen.

8.4 Reinigen und desinfizieren

- Schutzausrüstung tragen! Betriebsordnung beachten.
 - Sicherheitsschuh: Schutzklasse S1 (uvex 1 sport S1)
 - Atemschutzmaske: Halbmaske 3M Serie 6000 mit Filter 6055 A2
 - Schutzhandschuh: 4X42C + Type A (uvex protector chemical NK2725B)
 - Schutzbrille: uvex skyguard NT
 - Einsatz von Desinfektionsmittel:
 - Verwendung strikt laut Vorgabe des Herstellers!
 - Schutzausrüstung laut Vorgabe des Herstellers tragen!
 - Spülwasser laut den lokalen Vorschriften entsorgen, z. B. dem Abwasserkanal zuführen!
 - ✓ Pumpstation außer Betrieb genommen.
1. Schachtabdeckung abbauen.
 2. Anlage einschalten:
 - ⇒ Anlage **ohne** Schaltgerät: Stecker in die Steckdose stecken.
 - ⇒ Anlage **mit** Schaltgerät: Schaltgerät am Hauptschalter einschalten.
 3. Absperrschieber in der Druckleitung öffnen.
 4. Pumpenschacht über die Schachttöffnung von innen mit klarem Wasser von oben nach unten abspritzen.
 5. Pumpstation desinfizieren.
 6. Pumpenschacht entleeren.
 - ⇒ Anlage **mit** Schaltgerät: Pumpe im manuellen Betrieb einschalten und Pumpenschacht entleeren.
 7. Arbeitsschritte 4 bis 6 wiederholen, bis der Pumpenschacht, die Pumpe und die Niveausteuernung gereinigt sind.
 8. Absperrschieber in der Druckleitung schließen.
 9. Restliches Fördermedium über die Notentleerung abpumpen.
 10. Pumpstation außer Betrieb nehmen.
 11. Pumpstation austrocknen lassen.
 12. Schachtabdeckung montieren.
 - ▶ Pumpstation desinfiziert. Die einzelnen Komponenten können jetzt ausgebaut werden.

**GEFAHR****Gefahr durch gesundheitsgefährdende Medien!**

Gefahr einer bakteriellen Infektion!

- Pumpe nach dem Ausbau desinfizieren!
- Angaben der Betriebsordnung beachten!

**GEFAHR****Lebensgefahr durch elektrischen Strom!**

Unsachgemäßes Verhalten bei elektrischen Arbeiten führt zum Tod durch Stromschlag!

- Elektrische Arbeiten durch eine Elektrofachkraft ausführen!
- Lokale Vorschriften einhalten!

**GEFAHR****Lebensgefahr durch gefährliche Alleinarbeit!**

Arbeiten in Schächten und engen Räumen sowie Arbeiten mit Absturzgefahr sind gefährliche Arbeiten. Diese Arbeiten dürfen nicht in Alleinarbeit erfolgen!

- Arbeiten nur mit einer weiteren Person durchführen!

Während der Arbeiten, folgende Schutzausrüstung tragen:

- Sicherheitsschuh: Schutzklasse S1 (uvex 1 sport S1)
- Schutzhandschuh: 4X42C (uvex C500 wet)
- Schutzhelm: EN 397 normkonform, Schutz vor seitlicher Verformung (uvex pheos) (Beim Einsatz von Hebemitteln)

Wenn es während der Arbeiten zum Kontakt mit gesundheitsgefährdenden Medien kommt, zusätzlich folgende Schutzausrüstung tragen:

- Schutzbrille: uvex skyguard NT
 - Kennzeichnung Rahmen: W 166 34 F CE
 - Kennzeichnung Scheibe: 0-0,0* W1 FKN CE
- Atemschutzmaske: Halbmaske 3M Serie 6000 mit Filter 6055 A2

Die angegebene Schutzausrüstung ist die Mindestanforderung. Vorgaben der Betriebsordnung beachten!

* Schutzstufe nach EN 170 nicht relevant für diese Arbeiten.

Für Wartungsarbeiten an der Pumpe kann die Pumpe aus dem Pumpenschacht ausgebaut werden.

- ✓ Pumpstation außer Betrieb genommen.
 - ✓ Pumpstation inkl. aller Komponenten desinfiziert.
 - ✓ Schutzausrüstung angelegt.
 - ✓ Arbeitsbereich abgesperrt.
1. Schachtabdeckung abbauen.
 2. Hebekette am Hebemittel befestigen.
 3. Pumpe mit Druckleitung an der Überwasserkupplung abkuppeln.
 4. Pumpe herausnehmen.
 - ⇒ **HINWEIS! Am Anschlusskabel der Pumpe einen Ziehdraht befestigen. Ziehdraht beim Ausbauen der Pumpe in den Schacht einziehen.**
 5. Schachtabdeckung montieren.
 - ▶ Pumpe ausgebaut.

9	Instandhaltung	Pumpenschacht <ul style="list-style-type: none">• Dichtung der Schachtabdeckung Nach jeder Demontage der Schachtabdeckung wechseln.• Überwasserkupplung Nach jedem Ausbau der Pumpen auf korrekte Funktion prüfen. Pumpe <ul style="list-style-type: none">• Wartungsmaßnahmen laut den Herstellerangaben in der Betriebsanleitung durchführen. Schaltgerät <ul style="list-style-type: none">• Wartungsmaßnahmen laut den Herstellerangaben in der Betriebsanleitung durchführen. Niveausteuernng <ul style="list-style-type: none">• Wartungsmaßnahmen laut den Herstellerangaben in der Betriebsanleitung durchführen.
10	Ersatzteile	Die Ersatzteilbestellung erfolgt über den Kundendienst. Um Rückfragen und Fehlbestellungen zu vermeiden, muss immer die Serien- oder Artikelnummer angegeben werden. Technische Änderungen vorbehalten!
11	Störungen, Ursachen und Beseitigung	Wenn Störungen auftreten, die Betriebsanleitungen der einzelnen Komponenten beachten.
12	Entsorgung	
12.1	Schutzkleidung	Getragene Schutzkleidung muss nach den lokal gültigen Richtlinien entsorgt werden.









wilo



Local contact at
www.wilo.com/contact

Pioneering for You

WILO SE
Wilopark 1
44263 Dortmund
Germany
T +49 (0)231 4102-0
T +49 (0)231 4102-7363
wilo@wilo.com
www.wilo.com