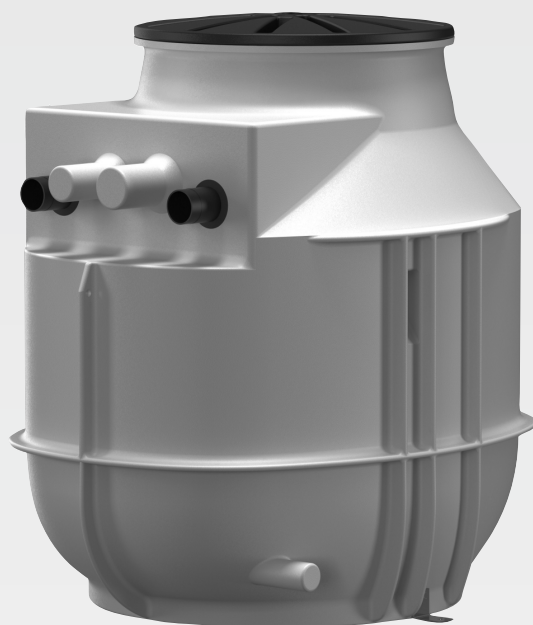


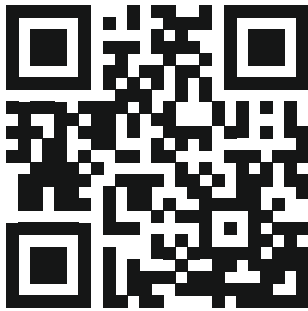
## Wilo-DrainLift WS 40/50



sl Navodila za vgradnjo in obratovanje



DrainLift WS 40/50  
<https://qr.wilo.com/752>



Rexa MINI3-S  
<http://qr.wilo.com/413>



Rexa FIT-S  
<http://qr.wilo.com/414>



Rexa UNI  
<http://qr.wilo.com/796>

**Vsebina**

<b>1 Splošno</b> .....	<b>4</b>	8.4 Čiščenje in razkuževanje .....	28
1.1 O teh navodilih .....	4	8.5 Demontaža črpalke .....	28
1.2 Avtorske pravice .....	4	<b>9 Vzdrževanje</b> .....	<b>29</b>
1.3 Pridržujemo si pravice do sprememb .....	4	<b>10 Nadomestni deli</b> .....	<b>30</b>
1.4 Izključitev garancije in odgovornosti .....	4	<b>11 Napake, vzroki in odpravljanje</b> .....	<b>30</b>
<b>2 Varnost</b> .....	<b>4</b>	<b>12 Odstranjevanje</b> .....	<b>30</b>
2.1 Oznaka varnostnih navodil .....	4	12.1 Zaščitna obleka.....	30
2.2 Strokovnost osebja .....	6		
2.3 Električni priklop .....	6		
2.4 Nadzorne naprave.....	6		
2.5 Eksplozivna atmosfera v zbiralniku .....	6		
2.6 Transport.....	7		
2.7 Uporaba opreme za dviganje.....	7		
2.8 Vgradnja/demontaža .....	8		
2.9 Med obratovanjem.....	8		
2.10 Vzdrževalna dela .....	8		
2.11 Obveznosti upravitelja .....	8		
<b>3 Uporaba</b> .....	<b>8</b>		
3.1 Uporaba v skladu z določili .....	9		
3.2 Uporaba v nasprotju z določili.....	9		
<b>4 Opis proizvoda</b> .....	<b>9</b>		
4.1 Konstrukcija .....	10		
4.2 Tehnični podatki .....	10		
4.3 Podaljšek jaška .....	10		
4.4 Materiali.....	10		
4.5 Način označevanja .....	10		
4.6 Obseg dobave.....	10		
4.7 Dodatna oprema .....	11		
<b>5 Transport in skladiščenje</b> .....	<b>11</b>		
5.1 Dobava.....	11		
5.2 Transport.....	11		
5.3 Transport z opremo za dviganje .....	11		
5.4 Skladiščenje .....	12		
<b>6 Vgradnja in električni priklop</b> .....	<b>12</b>		
6.1 Strokovnost osebja .....	12		
6.2 Načini montaže .....	12		
6.3 Obveznosti upravitelja .....	12		
6.4 Vgradnja – postavitve v stavbi (nad površino) .....	13		
6.5 Vgradnja – nadzemna instalacija (pod površino) .....	21		
6.6 Električni priklop .....	25		
<b>7 Zagon</b> .....	<b>25</b>		
7.1 Strokovnost osebja .....	26		
7.2 Obveznosti upravitelja .....	26		
7.3 Upravljanje .....	26		
7.4 Testno delovanje.....	26		
7.5 Obratovanje .....	27		
7.6 Med obratovanjem.....	27		
<b>8 Zaustavitev/odstranjevanje</b> .....	<b>27</b>		
8.1 Strokovnost osebja .....	27		
8.2 Obveznosti upravitelja .....	27		
8.3 Zaustavitev .....	28		

## 1 Splošno

### 1.1 O teh navodilih

Ta navodila so stalni sestavni del izdelka. Upoštevanje navodil je pogoj za pravilno rokovanje s proizvodom in njegovo uporabo:

- Pred kakršnimi koli aktivnostmi skrbno preberite navodila.
- Navodila shranite tako, da so vedno pri roki.
- Upoštevajte vse podatke o proizvodu.
- Upoštevajte oznake na proizvodu.

Jezik v izvornih navodilih za obratovanje je nemščina. Navodila v drugih jezikih so prevod izvornih navodil za obratovanje.

### 1.2 Avtorske pravice

WILO SE © 2023

Posredovanje in kopiranje tega dokumenta ter uporaba in sporočanje njegove vsebine je prepovedano, razen če je to izrecno dovoljeno. Kršitve obvezujejo k plačilu škode. Vse pravice pridržane.

### 1.3 Pridržujemo si pravice do sprememb

Wilo si pridržuje pravico do sprememb navedenih podatkov brez predhodnega obvestila in ne prevzema odgovornosti za tehnične netočnosti in/ali opustitve. Prikazane slike se lahko razlikujejo od originala in so namenjene samo kot primer prikaza proizvoda.

### 1.4 Izključitev garancije in odgovornosti

Wilo zlasti ne prevzema nobene garancije ali odgovornosti v naslednjih primerih:

- Nezadostno dimenzioniranje zaradi pomanjkljivih ali napačnih podatkov upravitelja ali naročnika
- Neupoštevanje teh navodil
- Nenamenska uporaba
- Neprimerno skladiščenje ali transport
- Napačna vgradnja ali demontaža
- Pomanjkljivo vzdrževanje
- Nedovoljeno popravilo
- Pomanjkljiva podlaga
- Kemični, električni ali elektrokemični vplivi
- Obraba

## 2 Varnost

To poglavje vsebuje osnovne napotke za posamezne življenjske faze. Neupoštevanje teh napotkov lahko vodi do:

- ogrožanja oseb
- ogrožanja okolja
- materialne škode
- izgube pravice do odškodninskih zahtevkov

### 2.1 Oznaka varnostnih navodil

V tem navodilu za vgradnjo in obratovanje so navedeni varnostni napotki za preprečevanje materialne škode in poškodb ljudi. Ti varnostni napotki so prikazani na različne načine:

- Varnostna navodila za preprečevanje poškodb ljudi se začnejo s signalno besedo in imajo prednastavljen ustrezen **simbol** ter so prikazana v sivi barvi.



#### NEVARNOST

##### Vrsta in vir nevarnosti!

Učinki nevarnosti in navodila za preprečevanje.

- Varnostna navodila za preprečevanje materialne škode se začnejo s signalno besedo in se prikažejo **brez** simbola.

## POZOR

### Vrsta in vir nevarnosti!

Vplivi in informacije.

### Opozorilne besede

- **NEVARNOST!**  
Neupoštevanje lahko povzroči smrt ali najhujše poškodbe!
- **OPOZORILO!**  
Neupoštevanje lahko privede do (najhujših) poškodb!
- **POZOR!**  
Neupoštevanje lahko privede do materialne škode, možna je totalna škoda.
- **OPOMBA!**  
Koristen napotek za ravnanje s proizvodom

### Znaki

V teh navodilih so uporabljeni naslednji simboli:



Nevarnost zaradi električne napetosti



Nevarnost zaradi eksplozije



Osebna zaščitna oprema: nosite zaščitno čelado



Osebna zaščitna oprema: nosite zaščitno obutev



Osebna zaščitna oprema: Nosite zaščitne rokavice



Osebna zaščitna oprema: Nosite zaščitna očala



Osebna zaščitna oprema: Nosite zaščito za usta



Splošni obvezni simbol – glejte navodila



Koristno obvestilo

### Oznake besedila

- ✓ Predpogoj
- 1. Delovni korak/naštevanje
  - ⇒ Napotek/navodilo
  - ▶ Rezultat

## Oznaka sklicevanj

Ime poglavja ali tabele je v narekovajih » «. Številka strani sledi v oglatih oklepajih [ ].

### 2.2 Strokovnost osebja

- Osebje je poučeno glede lokalno veljavnih predpisov za preprečevanje nesreč.
- Osebje mora prebrati in razumeti navodila za vgradnjo in obratovanje.
- Vgradnja/demontaža: usposobljen strokovnjak systemske tehnologije za sanitarne naprave  
Pritrditev in protivzgonska zaščita, priključitev plastičnih cevi
- Nadzemna instalacija (pod površino): usposobljeni strokovnjak za podzemno in cevovodno vgradnjo  
Izkop in priprava jame, zasipanje jame, protivzgonska zaščita, priključitev plastičnih cevi.
- Električna dela: usposobljen električar  
Oseba s primerno strokovno izobrazbo, znanji in izkušnjami, s katerimi lahko prepozna in prepreči nevarnosti elektrike.
- Vzdrževalna dela: strokovnjak (usposobljen strokovnjak systemske tehnologije za sanitarne naprave)  
Nevarnosti zaradi odpadne vode, osnovno poznavanje prečrpovalnih naprav, zahteve EN 12056
- Dvigalne dejavnosti: usposobljen strokovnjak za upravljanje dvigal  
Oprema za dviganje, priprave za pritrditev, pritrtilne točke

### Otroci in ljudje z omejenimi sposobnostmi

- Osebe pod 16 let: Uporaba izdelka je prepovedana.
- Osebe pod 18 let: Nadzirajte med uporabo proizvoda (nadzornik)!
- Osebe z omejenimi telesnimi, senzoričnimi ali duševnimi sposobnostmi: Uporaba izdelka je prepovedana!

### 2.3 Električni priklop

- Električno priključitev izvedite v skladu z navodili za uporabljene naprave.
- Ozemljite vse električne naprave v skladu z lokalnimi predpisi!

### 2.4 Nadzorne naprave

Jašek se uporablja za zbiranje odpadne vode. V primeru okvare sistema se lahko odpadna voda vrne nazaj v dotok. V nujnem primeru lahko pride do preliivanja jaška.

Za zagotovitev varnega delovanja je priporočljiva vgradnja alarma visoke gladine vode. Za večjo varnost je treba alarm visoke gladine vode sporočiti prek GSM ali področnega vodila.

### 2.5 Eksplozivna atmosfera v zbiralniku

Opadna voda, ki vsebuje fekalije, lahko v rezervoarju vodi do kopičenja plinov. Pri nepravilni vgradnji ali vzdrževalnih delih se lahko ti zbrani plini sprostijo v obratovalni prostor in ustvarijo eksplozivno atmosfero. Ta atmosfera se lahko vžge in povzroči

eksplozijo. Za preprečevanje eksplozivne atmosfere je treba upoštevati naslednje točke:

- Rezervoar ne sme biti poškodovan (razpoke, puščanje, porozni material)! Okvarjene prečrpovalne naprave izključite.
- Vse priključke za dotok, tlačni vod in odzračevalni vod priključite v skladu s predpisi in tesno!
- Odzračevalni vod speljite nad streho.
- Ko je rezervoar odprt (npr. pri vzdrževalnih delih), zagotovite ustrezno izmenjavo zraka!

## 2.6 Transport

- Upoštevajte zakone in predpise za varstvo pri delu in preprečevanje nesreč, ki veljajo na mestu uporabe.
- Označite in zaprite delovno območje.
- Nepooblaščen osebe držite stran od delovnega prostora.
- Jašek prenesite na paleto.
- Jašek odložite vertikalno.  
Da bi se izognili poškodbam namestitve cevi in cevnih povezav, naj bo jašek med transportom v navpičnem položaju.
- Jašek zavarujte pred zdrsom in padcem.  
Pri privezovanju pazite, da se plastični deli ne deformirajo.
- Sproščene sestavne dele odstranite z proizvoda.

## 2.7 Uporaba opreme za dviganje

Če se uporablja dvižna oprema (dvižna naprava, žerjav, verižno dvigalo ...), je treba upoštevati naslednje točke:

- Nosite zaščitno čelado v skladu z EN 397!
- Upoštevajte lokalne predpise za uporabo dvižne opreme.
- Upravljalavec je odgovoren za tehnično pravilno uporabo dvižne opreme!
- **Priprava za pritrditev**
  - Uporabite zakonsko predpisane in dovoljene priprave za pritrditev.
  - Pripravo za pritrditev izberite na podlagi pritrilne točke.
  - Pripravo za pritrditev pritrдите na pritrilno točko v skladu z lokalnimi predpisi.
- **Oprema za dviganje**
  - Pred uporabo preverite brezhibno delovanje!
  - Zadostna nosilnost.
  - Zagotovite stabilnost med uporabo.
- **Postopek dviganja**
  - Proizvoda pri dviganju in spuščanju ne zataknite.
  - Ne preseгаite maksimalne dopustne nosilnosti!
  - Po potrebi (npr. zaradi ovirane vidljivosti) vključite drugo osebo, ki izvaja koordinacijo.
  - V območju pod visečim bremenom se ne sme zadrževati nobena oseba!

- Bremena ne prenašajte prek delovnih mest, kjer se zadržujejo osebe!

## 2.8 Vgradnja/demontaža

- Upoštevajte zakone in predpise za varstvo pri delu in preprečevanje nesreč, ki veljajo na mestu uporabe.
- Označite in zaprite delovno območje.
- Nepooblaščen osebe držite stran od delovnega prostora.
- Predmete, ki ležijo okoli, odstranite z delovnega območja.
- Če vremenske razmere ne dovoljujejo varnega dela, prenehajte z delom.
- Zaprite dotočni in tlačni vod.
- Delo naj vedno opravita dve osebi.
- V zaprtih prostorih ali stavbah lahko pride do kopičenja strupenih ali zadušljivih plinov. Upoštevajte zaščitne ukrepe v skladu s poslovníkom, npr. s sabo imejte aparate za opozarjanje na uhajanje plina.

## 2.9 Med obratovanjem

- Odprite vse zaporne zasune v sesalnih in tlačnih vodih!
- Maksimalna dotočna količina je manjša od maksimalnega pretoka naprave.
- Ne odpirajte revizijskih odprtín!
- Zagotovite odzračevanje jaška!

## 2.10 Vzdrževalna dela

- Zaprite dotočni in tlačni vod.
- Izvajajte samo vzdrževalna dela, ki so opisana v teh navodilih za vgradnjo in obratovanje.
- Uporabljate lahko samo originalne dele proizvajalca. V primeru uporabe neoriginalnih delov proizvajalec ne prevzema nikakršne odgovornosti.
- Puščanje črpanega medija in obratovalnega sredstva je treba takoj prestreči in odstraniti v skladu z lokalno veljavnimi smernicami.

### Vgrajene črpalke in dodatna oprema

- Odklopíte napajanje izdelkov in jih zavarujte pred nepooblaščenim ponovnim vklopom.
- Vzdrževalna dela izvajajte v skladu z navodili za izdelke.

## 2.11 Obveznosti upravitelja

- Zagotovite navodila za vgradnjo in obratovanje v jeziku osebja.
- Zagotovite potrebno usposabljanje osebja za zahtevano delo.
- Na voljo mora biti zaščitna oprema. Zagotovite, da osebje nosi zaščitno opremo.
- Nameščene varnostne in opozorilne znake na proizvodu ohranjati čitljive.
- Osebje poučíte glede načina delovanja naprave.
- Označíte in zaprite delovno območje.



### 3 Uporaba

#### 3.1 Uporaba v skladu z določili

## POZOR

### Če pride do previsokega tlaka v rezervoarju, lahko rezervoar poči!

Za preprečevanje previsokega tlaka v rezervoarju upoštevajte naslednje točke:

- Največja višina namestitve dotočne cevi spodnjega dotoka znaša 5 m (16,5 čevlja).
- Največja količina dotoka je manjša od največjega pretoka na delovni točki!

#### Uporaba

- Kot prečrpalna naprava v notranjosti zgradb (nadzemna instalacija).
- Kot jašek izven zgradb (podzemna instalacija).
- Za drenažo z zaščito pred povratnim tokom z
  - odtočnih mest pod gornjim nivojem kanalizacijskega sistema,
  - odtočnih mest, ki jih ni mogoče odvodnjavati z naravnim padcem.

#### Medij

Za zbiranje in črpanje v gospodarskih območjih:

- odpadnih voda s fekalijami,

**OPOMBA! Pri črpanju odpadnih voda, ki vsebujejo maščobe, pred jaškom namestite separator maščob!**

#### Črpanje odpadne vode po 12050

- DIN EN 12050-1:
  - DrainLift WS 40E/D z Rexa PRO-S ...
- EN 12050-1:
  - DrainLift WS 40E/D z Rexa MINI3-S ...
  - DrainLift WS 40E/D z Rexa FIT-S ...
  - DrainLift WS 50E/D z Rexa UNI ...

#### 3.2 Uporaba v nasprotju z določili



## NEVARNOST

### Eksplozija zaradi dovajanja eksplozivnih medijev!

Dovajanje lahko vnetljivih in eksplozivnih medijev (bencin, kerozin itn.) v njihovem čistem stanju je strogo prepovedano. Obstaja smrtna nevarnost zaradi eksplozije!

**Ne** dovajajte naslednjih medijev:

- Odpadne vode z mest, ki ležijo nad gornjim nivojem kanalizacijskega sistema in jih je možno odvodnjavati s prostim padcem.
- Drobirja, pepela, odpadkov, stekla, peska, mavca, cementa, apnenca, malte, vlaknastih snovi, tekstila, papirnatih robčkov, vlažilnih robčkov (vpojnih robčkov, vlažnega toaletnega papirja), plen, kartona, grobega papirja, umetne smole, katrana, kuhinjskih odpadkov, maščob, olj
- Odpadkov iz klavnic, kafilerije in živinoreje (gnojnica ...)
- Strupenih, agresivnih in korozivnih medijev, kot so težke kovine, biocidi, sredstva za zaščito rastlin, kisline, lug, soli, bazenska voda
- Čistil, dezinfekcijskih sredstev, sredstev za pomivanje in pranje v velikih količinah in takšnih, pri katerih se tvori zelo veliko pene
- Pitne vode

V okvir namenske uporabe spada tudi upoštevanje teh navodil za uporabo. Vsakršna drugačna uporaba velja za nenamensko.

## 4 Opis proizvoda

### 4.1 Konstrukcija

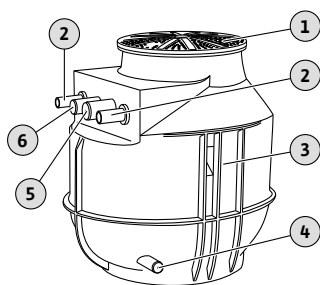


Fig. 1: Sestava

Jašek iz umetne mase z namestitvijo cevi, za priključitev ene ali dveh črpalk. Primeren za nadzemno instalacijo ali postavitev v stavbi.

1	Pokrov jaška
2	Priključek tlačnega voda
3	Jašek črpalke
4	Priključek voda za praznjenje/ročne membranske črpalke
5	Priključek odzračevalnega voda
6	Priključek kableskega kanala

#### Jašek

Jašek z optimizirano geometrijo za obratovanje brez usedlin. Ogradje jaška z narebrenjem za visoko togost oblike in protivzgonsko varnost. Dotoke je mogoče prosto izbrati. Za pritrjevanje opreme za dviganje sta vgrajeni dve transportni ušesci. Navzgor upognjen pokrov jaška je pohoden in ima maks. nosilnost 200 kg. Za postavitev v stavbi je jašek opremljen z elementi za pritrditev na tla.

#### Namestitev cevi

- Izpustna cev s prirobničnim priključkom na strani črpalke
- Zaporni zasun
- Površinska sklopka
- Krogelni protipovratni ventil (vgrajen v površinsko sklopko)
- Prostornina rezervoarja: 255 l/67 US.tek.gal. (WS...E)/400 l/105 US.tek.gal. (WS...D)
- Maksimalni tlak v tlačnem vodu: 6 barov (87 psi)
- Tlačni priključek: R 1½ (WS 40), R 2 (WS 50)
- Dotočni priključek: DN 100/150/200
- Odzračevalni priključek: 75 mm (3 in)
- Kableski kanal za nadzemno instalacijo: 63 mm (2,5 in)
- Kableske uvodnice za postavitev v stavbi:
  - WS 40E .../WS 50E ...: 1x M25 + 2x M16
  - WS 40D .../WS 50D ...: 2x M25 + 2x M16
- Temperatura črpalnega medija: 3 ... 40 °C (37 ... 104 °F)
- Maks. temperatura okolice: 3 ... 40 °C (37 ... 104 °F)
- Maks. nivo podtalnice: 500 mm (20 in)

### 4.2 Tehnični podatki

### 4.3 Podaljšek jaška

	DrainLift WS 40E ... DrainLift WS 50E ...	DrainLift WS 40D ... DrainLift WS 50D ...
Višina podaljška jaška	300 mm (12 in)	300 mm (12 in)
Skupna višina jaška	1342 mm (53 in)	1342 mm (53 in)
Maks. prostornina rezervoarja	325 l (86 US.tek.gal)	470 l (124 US.tek.gal)
Maks. nivo podtalnice	1000 mm (39 in)	500 mm (20 in)

### 4.4 Materiali

- Jašek: PE
- Namestitev cevi: 1.4404 (AISI 316L)
- Površinska sklopka: PUR
- Protipovratni ventili: PUR
- Zaporni zasun: rdeča litina

### 4.5 Način označevanja

Prim.:	<b>DrainLift WS 40E</b>
<b>DrainLift</b>	Družina izdelkov
<b>WS</b>	Jašek črpalke
<b>40</b>	Velikost
<b>E</b>	Izvedba jaška: <ul style="list-style-type: none"> <li>• E = jašek z enojno črpalke</li> <li>• D = jašek z dvojno črpalke</li> </ul>

### 4.6 Obseg dobave

- Jašek iz umetne mase z vgrajeno namestitvijo cevi
  - Namestitev cevi z zapornim zasunom in površinsko sklopko z vgrajenim protipovratnim ventilom

#### 4.7 Dodatna oprema

- Pokrov jaška s tesnilom
- Dvojna HT-spojka 50 mm (2 in) za priključek za praznjenje
- Komplet za dotok z žago za luknje 124 mm (5 in) in tesnilom DN 100
- Pritrditev na tla
- Navodila za vgradnjo in obratovanje

- Podaljšek jaška
- Vijačni spoj
- Zaporni zasun
- Dotočni komplet (tesnilo in žaga za izvrtine)
- Ročna membranska črpalka
- Stikalna naprava
- Plovno stikalo
- Senzor nivoja
- Zener bariera
- Ex-razdelilni rele
- Alarmna naprava
- Utripalka
- Sirena

## 5 Transport in skladiščenje

### 5.1 Dobava

- Po prejetju je treba pošiljko takoj pregledati glede pomanjkljivosti (poškodbe, popolnost).
- Morebitne pomanjkljivosti takoj zabeležite na tovornem listu!
- Pomanjkljivosti istega dne prijavite pri transportnem podjetju ali proizvajalcu.
- Poznejši zahtevki ne bodo več upoštevani.

### 5.2 Transport

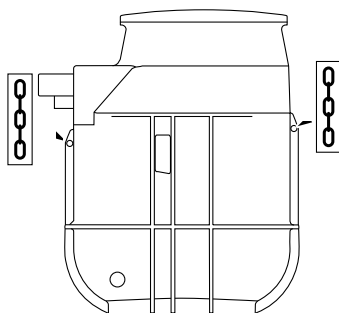


Fig. 2: Pritrdilne točke

- Nosite varovalno opremo! Upoštevajte poslovnik.
  - Zaščitna rokavica: 4X42C (uvex C500 wet)
  - Zaščitni čevlji: Zaščitni razred S1 (uvex 1 sport S1)
- Jašek prenesite na paleto.
- Jašek odložite vertikalno.
 

Da bi se izognili poškodbam namestitve cevi in cevnih povezav, naj bo jašek med transportom v navpičnem položaju.
- Jašek zavarujte pred zdrsom in padcem.
 

Pri privezovanju pazite, da se plastični deli ne deformirajo.
- Razpoložljive odprtine vodotesno zatesnite.
- Odstranite zrahljano dodatno opremo z jaška in jo zapakirajte ločeno.

#### **OPOMBA! Pred odpremo temeljito očistite in razkužite rabljene jaške črpalk!**

### 5.3 Transport z opremo za dviganje

Če se uporablja dvižna oprema (dvižna naprava, žerjav, verižno dvigalo ...), je treba upoštevati naslednje točke:

- Nosite zaščitno čelado v skladu z EN 397!
- Upoštevajte lokalne predpise za uporabo dvižne opreme.
- Upravljaivec je odgovoren za tehnično pravilno uporabo dvižne opreme!
- **Priprava za pritrditev**
  - Uporabite zakonsko predpisane in dovoljene priprave za pritrditev.
  - Pripravo za pritrditev izberite na podlagi pritrdilne točke.
  - Pripravo za pritrditev pritrdite na pritrdilno točko v skladu z lokalnimi predpisi.
- **Oprema za dviganje**
  - Pred uporabo preverite brezhibno delovanje!
  - Zadostna nosilnost.
  - Zagotovite stabilnost med uporabo.
- **Postopek dviganja**
  - Proizvoda pri dviganju in spuščanju ne zataknite.
  - Ne presegajte maksimalne dopustne nosilnosti!
  - Po potrebi (npr. zaradi ovirane vidljivosti) vključite drugo osebo, ki izvaja koordinacijo.
  - V območju pod visečim bremenom se ne sme zadrževati nobena oseba!
  - Bremena ne prenašajte prek delovnih mest, kjer se zadržujejo osebe!

## 5.4 Skladiščenje



### NEVARNOST

#### Smrtna nevarnost zaradi nevarnih medijev!

Nevarnost bakterijske okužbe!

- Po praznjenju in pred demontažo razkužite jašek!
- Upoštevajte podatke v poslovniku!

- Jašek popolnoma izpraznite.
- Jašek varno postavite na trdno podlago. Preverite stabilnost.
- Jašek zavarujte ga pred padcem in drsenjem!
- Pogoji skladiščenja:
  - Maksimalno: -15 ... 60 °C (5 ... 140 °F), maks. zračna vlažnost: 90 %, brez kondenzacije.
  - Priporočeno: 5 ... 25 °C (41 ... 77 °F), relativna zračna vlažnost: 40 ... 50 %.
- Vse odprtine vodotesno zatesnite.
- Jaška ni dovoljeno skladiščiti v prostorih, kjer se izvaja varjenje. Nastali plini ali sevanje lahko negativno vplivajo na plastične dele.
- Jašek zavarujte pred direktnimi sončnimi žarki. Ekstremna vročina lahko povzroči deformacijo plastičnih delov!

Če so nameščene črpalke ali dajalniki signala, upoštevajte tudi naslednje točke:

- konce priključnih kablov zaprite, da preprečite vstop vlage.
- Priključni kabel zvijte v snop in ga pritrdite v jašek.
- Upoštevajte informacije o maks. temperaturi skladiščenja črpalk in dajalnikov signala.
- Stikalno napravo shranite v skladu z navodili proizvajalca.

## 6 Vgradnja in električni priklop

### 6.1 Strokovnost osebja

- Vgradnja/demontaža: usposobljen strokovnjak sistemske tehnologije za sanitarne naprave  
Pritrditev in protivzgonska zaščita, priključitev plastičnih cevi
- Nadzemna instalacija (pod površino): usposobljeni strokovnjak za podzemno in cevovodno vgradnjo  
Izkop in priprava jame, zasipanje jame, protivzgonska zaščita, priključitev plastičnih cevi.
- Dvigalne dejavnosti: usposobljen strokovnjak za upravljanje dvigal  
Oprema za dviganje, priprave za pritrditev, pritrdilne točke
- Osebje je poučeno glede lokalno veljavnih predpisov za preprečevanje nesreč.
- Osebje mora prebrati in razumeti navodila za vgradnjo in obratovanje.

### 6.2 Načini montaže

- Montaža (nad površino) v stavbi
- Nadzemna instalacija (pod površino) zunaj stavbe

### 6.3 Obveznosti upravitelja

- Upoštevajte lokalno veljavne predpise za preprečevanje nesreč in varnostne predpise.
- Upoštevajte vse predpise za delo s težkim bremenom in pod visečim bremenom.
- Na voljo mora biti zaščitna oprema. Zagotovite, da osebje nosi zaščitno opremo.
- Za obratovanje naprav tehnologije odpadnih voda je treba upoštevati predpise tehnologije odpadnih voda.
- Da omogočite varno in funkcijsko ustrezno pritrditev, mora biti mesto vgradnje/temelja dovolj trdno. Za pripravo in primernost mesta vgradnje/temelja je odgovoren upravitelj!
- Označite delovni prostor.
- Nepooblaščen osebe držite stran od delovnega prostora.
- Zagotovite prost dostop do mesta postavitve.
- Vodoravna in ravna površina za postavitvev!
- Vgradnjo izvedite v skladu z lokalno veljavnimi predpisi.
- Če vremenske razmere (npr. zaledenitev, močen veter) ne dovoljujejo varnega dela, prenehajte z delom.
- Preverite, ali je obstoječa dokumentacija (načrti za vgradnjo, kraj postavitve, razmere za dostop) popolna in pravilna.
- Cevovode položite in pripravite v skladu z dokumentacijo.

## 6.4 Vgradnja – postavitve v stavbi (nad površino)



### NEVARNOST

#### Nevarnost zaradi zdravju škodljivih medijev med montažo!

Nevarnost bakterijske okužbe!

- Lokacija namestitve je očiščena in razkužena.
- Kapljajoči medij takoj prestrezite.
- Upoštevajte podatke v poslovniku!
- V primeru stika z zdravju škodljivimi mediji nosite naslednjo zaščitno opremo:
  - zaprta zaščitna očala,
  - zaščito za usta,
  - zaščitne rokavice.



### NEVARNOST

#### Smrtna nevarnost zaradi nevarnega samostojnega dela!

Dela v jaških in tesnih prostorih ter dela, kjer obstaja možnost padca, so nevarna dela. Teh del ne sme izvajati samo ena oseba!

- Dela opravljajte samo skupaj z drugo osebo!



### OBVESTILO

#### Montaža jaška v notranjosti stavbe

Pri vgradnji upoštevajte EN 12056 in lokalne predpise!

- Nosite varovalno opremo! Upoštevajte poslovník.
  - Zaščitna rokavica: 4X42C (uvex C500 wet)
  - Zaščitni čevlji: Zaščitni razred S1 (uvex 1 sport S1)
- Priprava mesta postavitve:
  - Čisto, brez grobih delcev
  - Suho
  - Brez zmrzali
  - Dobro osvetljeno
- Obratovalni prostor prezračite v zadostni meri.
- Če pride do nabiranja strupenih ali zadušljivih plinov, takoj zapustite delovno mesto!
- Zagotovite prazen prostor najmanj 60 cm (2 ft) okoli naprave.
- Primer havarije: Predvidite jašek v obratovalnem prostoru, najm. mere: 500 x 500 x 500 mm (20 x 20 x 20 in). Ustrezno izberite črpalko. Omogočite ročno praznjenje.
- Vse priključne kable položite v skladu s predpisi. Zaradi priključnih kablov ne sme obstajati nobena nevarnost (blokada, poškodba med obratovanjem). Preveriti je treba, ali sta prerez in dolžina kabla zadostna za vrsto položene napeljave.
- Vgradnja stikalnih naprav: Upoštevajte podatke v navodilih proizvajalca (razred IP, poplavna varnost, potencialno eksplozivna območja)!!

### 6.4.1 Napotki glede pritrditvenega materiala

Izdelek je mogoče vgraditi na različne konstrukcije (beton, jeklena konstrukcija itd.). Izberite ustrezni pritrditveni material za posamezni objekt. Za pravilno vgradnjo upoštevajte naslednje napotke glede pritrditvenega materiala:

- Preprečite razpoke in odstopanja, **upoštevajte najmanjše razdalje od roba**.
- Zagotovite trdno in varno vgradnjo, **upoštevajte vnaprej določeno globino izvrtine**.
- Prah pri vrtnanju zmanjša moč držanja, **prah je treba vedno izpihati ali posesati iz izvrtine**.
- Uporabljajte samo brezhibne sestavne dele (npr. vijake, moznike, patrone z malto).

### 6.4.2 Napotek glede namestitve cevi

Cevi so med obratovanjem izpostavljene različnim tlakom. Poleg tega lahko pride do visokega tlaka (npr. pri zapiranju protipovratne lopute), ki lahko, odvisno od pogojev delovanja, privede do različnega pretočnega tlaka. Različni tlaki obremenjujejo cevovode in cevne povezave. Da bi zagotovili varno in brezhibno delovanje, je treba cevovode in cevne povezave preveriti glede naslednjih parametrov in jih položiti v skladu z zahtevami:

### 6.4.3 Delovni koraki

- Cevovodi na mestu vgradnje so samonosilni.  
Na prečrpovalno napravo ne smejo delovati tlačne ali vlečne sile.
- Odpornost cevi in cevnih povezav na tlak
- Vlečna trdnost cevnih povezav (= povezava z vzdolžno silo)
- Cevovode priključite brez napetosti in vibracij.
- V dotoku in tlačnem vodu na mestu vgradnje predvidite zaporni zasun!

Vgradnja jaška se izvede v naslednjih korakih:

- Pripravljala dela.
- Postavite jašek.
- Priključite tlačni vod.
- Priključite dotok.
- Priključite odzračevanje.
- Priključite praznjenje v sili.
- Namestite črpalko.
- Nastavite nivojsko krmiljenje.
- Položite priključni kabel.
- Vgradite pokrov jaška.

### 6.4.4 Pripravljala dela

- Razpakirajte jašek.
- Odstranite transportna varovala.
- Preverite obseg dobave.
- Priprava mesta postavitve:
  - Vodoravna in ravna površina za postavitve!
  - Obstaja dodaten prazen prostor najmanj 60 cm (2 ft)!
  - Pritrditev je možna z mozniki.
  - Čisto, brez grobih delcev
  - Suho
  - Brez zmrzali
  - Dobro osvetljeno
- Dodatno opremo shranite za kasnejšo uporabo:
  - Pokrov jaška
  - Y-kos

Jaški črpalke WS 40 ...D in WS 50 ...D imajo ločene namestitve cevi za vsako črpalko. Prav tako imajo dva tlačna priključka.

**OPOMBA! Y-kos postavite na mesto vgradnje!**

  - Stikalna naprava
  - Nivojsko krmiljenje

### 6.4.5 Postavitev jaška

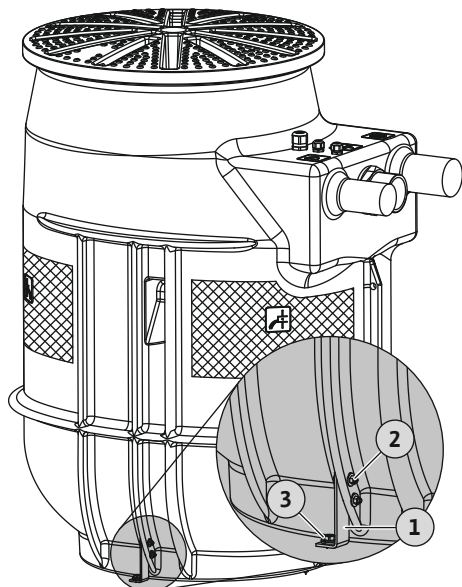


Fig. 3: Postavitev jaška

1	Vgradni kot (2 kosa)
2	Pritrditev za vgradni kot: <ul style="list-style-type: none"> <li>• 4x šestrobi vijak M5x25</li> <li>• 4x šestroba matica M5</li> <li>• 8x podložka</li> </ul>
3	Pritrditev na tla: <ul style="list-style-type: none"> <li>• 2x dolgi moznik SXRL 10x80FUS</li> <li>• 2x šestrobi vijak 7 mm</li> </ul>

Jašek montirajte tako, da se ne obrača, in protivzgonsko. V ta namen zasidrajte prečrpovalno napravo v tla.

- ✓ Pripravljala dela so zaključena.
- ✓ Kraj namestitve je pripravljen v skladu z dokumentacijo.
- ✓ Priložen pritrditveni material: Upoštevajte podatke o podlagi! Po potrebi na mestu vgradnje priskrbite ustrezen pritrditveni material za pritrditev na tla.
- ✓ Vijačni ključ SW8 in SW13

1. Jašek postavite na mesto namestitve in ga poravnajte z namestitvami cevi na mestu vgradnje.

**OPOMBA! Jašek mora stati navpično!**

2. Montirajte vgradni kot na rebra jaška (pol. 2).

3. Označite vrtine.
4. Jašek postavite na stran.
5. Izvrtajte in očistite vrtine.
6. Vstavite moznike (pol. 3)
7. Jašek usmerite proti vrtinam.
8. Jašek pritrdite na tleh (pol. 3).
  - ▶ Jašek je nameščen tako, da se ne obrača, in protivzgonsko.
  - ▶ Naslednji korak: Priključite tlačni vod.

#### 6.4.6 Priključite tlačni vod.

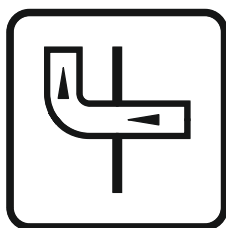
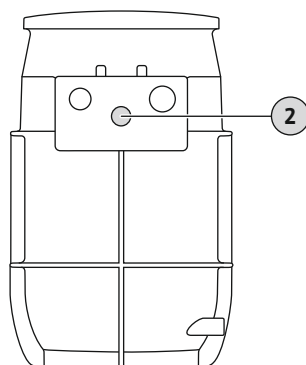


Fig. 4: Oznaka na jašku

DrainLift WS 40E/50E



DrainLift WS 40D/50D

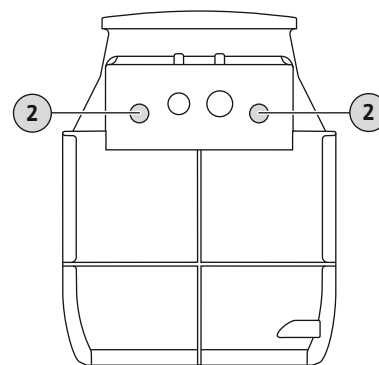


Fig. 5: Tlačni priključek

#### 2 Tlačni priključek

Pri priključitvi tlačnega voda upoštevajte naslednje:

- Pretočna hitrost v tlačnem vodu: 0,7 m/s (2,3 ft/s) do 2,3 m/s (7,5 ft/s)!
- Zmanjšanje premera cevi ni dovoljeno!
- Vse priključke izvedite popolnoma tesno!
- Tlačni vod položite tako, da je zaščiten pred zmrzaljo.
- Namestite zaporni zasun.
- Za preprečitev povratnega vdora medija iz javnega zbirnega kanala je treba tlačni vod oblikovati kot »ceveno zanko«.

Spodnji rob cevne zanke mora ležati na najvišji točki nad gornjim nivojem kanalizacijskega sistema, ki je pričvrščen lokalno!

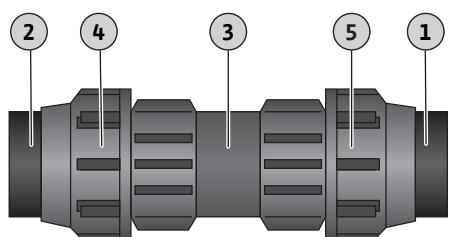


Fig. 6: Prikllop tlačnega voda

1	Tlačna stran jaška
2	Tlačni vod, na mestu vgradnje
3	Vijačni spoj, fiksni del
4	Vijačni spoj, vpenjalni obroč
5	Vijačni spoj z notranjim navojem 2½"

- ✓ Jašek je strokovno postavljen.
  - ✓ Tlačni vod je strokovno nameščen na tlačni priključek v skladu z dokumentacijo.
  - ✓ Montažni material DrainLift WS 40E/WS 50E: 1x vijačni spoj ali navojni nastavek, ki se zagotovi na mestu vgradnje.
  - ✓ Montažni material DrainLift WS 40D/WS 50D: 2x vijačni spoj ali navojni nastavek in Y-kos, ki se zagotovi na mestu vgradnje
1. Zrahljajte vpenjalni obroč, vendar ga ne odvijte.
  2. Vijačni spoj privijte na tlačno stran.
  3. Potisnite tlačni vod v vijačni spoj, kolikor gre.
  4. Trdno zategnite povezovalno matico in vpenjalni obroč.
  5. Trdno zategnite vpenjalni obroč.
    - ▶ Tlačni vod je priključen.
    - ▶ Naslednji korak: Priključite dotok.

### 6.4.7 Priključite dotok

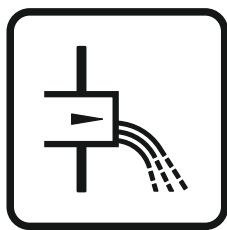


Fig. 7: Oznaka na jašku

Dotok se lahko prosto izbere na označenih površinah na steni jaška.

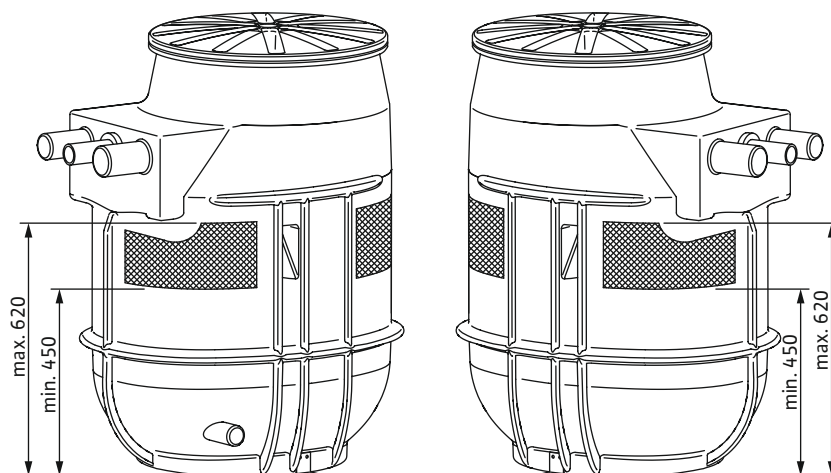


Fig. 8: Površine dotoka

Pri priključitvi dotoka upoštevajte naslednje:

- Dotok priključite v označenih območjih. Če dotok poteka izven označenih območij, lahko pride do naslednjih težav:
  - Priključek ne tesni.
  - Statika jaška ni optimalna.
  - Povratni vdor v sesalni vod.
- Preprečite poplavni vdor dotoka in vnos zraka v jašek. Primerno položite dotok.
 

**POZOR! Zaradi poplavnega vdora dotoka ali vnosa zraka v jašek lahko pride do motenj v delovanju nivojskega krmiljenja!**
- Da se lahko sesalni vod sam izprazni, položite sesalni vod s padcem proti jašku.
- Vse priključke izvedite popolnoma tesno!
- Namestite zaporni zasun v dotoku!

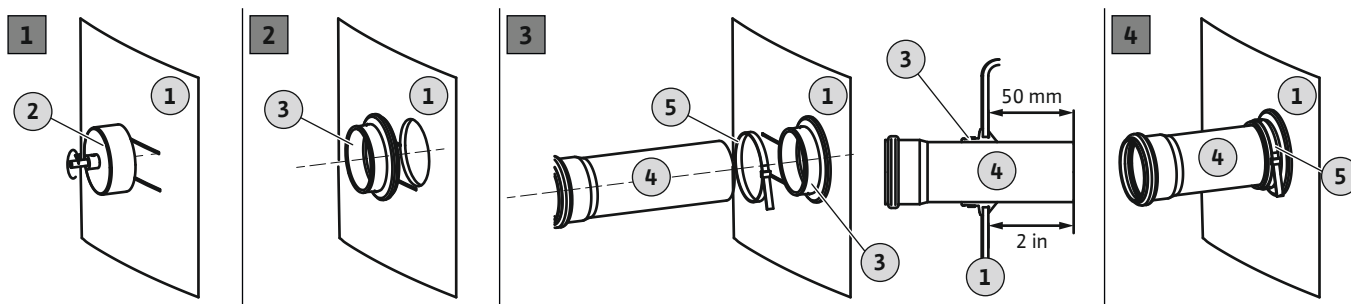


Fig. 9: Priključite dotok

1	Stena rezervoarja
2	Žaga za luknje za vrtni stroj
3	Tesnilo dovoda
4	Dovodna cev
5	Cevna objemka

- ✓ Jašek je strokovno postavljen.
  - ✓ Sesalni vod strokovno namestite v skladu z dokumentacijo do jaška.
  - ✓ Montažni material na voljo:
    - 1x žaga za izvrtine
    - 1x vrtni stroj
    - 1x tesnilo dovoda
    - 1x cevna objemka
1. Označite točko dotoka na jašku.
  2. S priloženo žago za izvrtine izvrtajte luknjo za dotok v steno jaška. Pri vrtanju izvrtin na jašku je treba upoštevati naslednje točke:
    - Upoštevajte mere površin dotoka. **POZOR! Izvrtina mora biti v celoti znotraj označenih površin dotoka!**



- Maks. število vrtljajev vrtnega stroja: 200 1/min.
  - Preverite premer vrtin: DN 100 = 124 mm (5 in). **OPOMBA! Previdno izvrtajte priključek. Od kakovosti izvrtine je odvisna neprepustnost priključka!**
  - Pazite na čist odrez! Če se odrez zrahlja, se material prehitro segreje in se stali.
    - ⇒ Prekinite postopek vrtnja, pustite, da se material ohladi in očistite žago za izvrtine!
    - ⇒ Zmanjšajte število vrtljajev vrtnega stroja.
    - ⇒ Spremenite pomični tlak pri vrtnju.
3. Rezalno površino posnemite in zgladite.
  4. Tesnilo dovoda vstavite v odprtino.
  5. Cevno objemko potisnite na tesnilo dovoda.
  6. Notranjo površino tesnila dovoda premažite z mazivom.
  7. Dovodno cev potisnite v tesnilo dovoda.  
Dovodno cev potisnite 50 mm (2 in) v jašek.
  8. Tesnilo in cev dovoda trdno povežite s cevno objemko. **Pritezni moment: 5 Nm (3,7 ft·lb).**
    - ▶ Dotok je priključen.
    - ▶ Naslednji korak: Priključite odzračevanje.

#### 6.4.8 Priključite odzračevanje

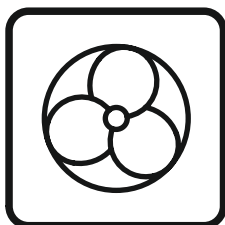


Fig. 10: Oznaka na jašku

Priključitev odzračevalnega voda je predpisana. Pri priključitvi odzračevalnega voda upoštevajte naslednje točke:

- Odzračevalni vod speljite nad streho.
- Vse priključke izvedite popolnoma tesno.

DrainLift WS 40E/50E

DrainLift WS 40D/50D

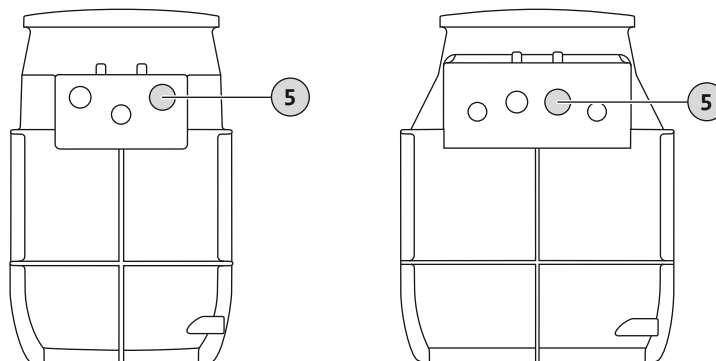


Fig. 11: Priključek odzračevanja

#### 5 Priključek odzračevalnega voda

- ✓ Jašek je strokovno postavljen.
  - ✓ Odzračevalni vod na mestu vgradnje je strokovno položen.
  - ✓ HT-spojka je na voljo
1. Odprite nastavek za odzračevanje: odžagan rob pribl. 25 mm.
  2. Odžagan rob posnemite in zgladite.
  3. HT-spojko natakните na odprt odzračevalni nastavek.
  4. Cev za odzračevanje na mestu vgradnje vtakните v HT-spojko.
    - ▶ Odzračevanje je nameščeno.
    - ▶ Naslednji korak: Priključite praznjenje v sili.

#### 6.4.9 Priključite praznjenje v sili



#### OBVESTILO

##### Na praznjenje v sili ne priključite dotoka!

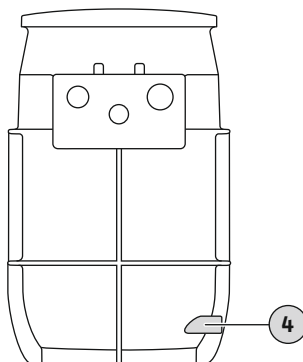
V primeru havarije se jašek izčrpa s praznjenjem v sili. Zagotovite praznjenje v sili. Jaška sicer v nujnem primeru ni mogoče izprazniti!

- Na praznjenje v sili ne priključite dotokov!

Med vzdrževalnimi deli ali pri izpadu črpalk lahko jašek izpraznite s praznjenjem v sili. V ta namen se priporoča vgradnja ročne membranske črpalke.

**POZOR! Če pride do izpada črpalk, pride do zastoja v dotoku in jašek lahko počí! Zaprite dotok in izpraznite jašek.**

DrainLift WS 40E/50E



DrainLift WS 40D/50D

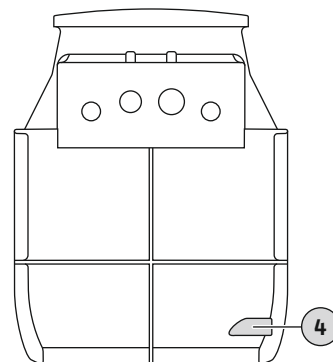


Fig. 12: Priključitev praznjenja v sili

4	Priključitev praznjenja v sili
---	--------------------------------

Pri vgradnji ročne membranske črpalke je treba upoštevati naslednje točke:

- Izberite vgradno višino za optimalno upravljanje.
- Ročno membransko črpalko priključite na praznjenje v sili (najnižja točka, možno skoraj popolno praznjenje).
- Za odpiranje priključka za praznjenje je potrebna žaga za izvrtine 30 mm (1,3 in).
- Priključite tlačni vod za zaporni zasun na tlačni strani. Priključek lahko izvedete tudi prek cevne zanke neposredno na zbirnem kanalu.
- Vse priključke izvedite popolnoma tesno!
- Upoštevajte navodila za vgradnjo in obratovanje ročne membranske črpalke!

#### 6.4.10 Namestitev črpalke

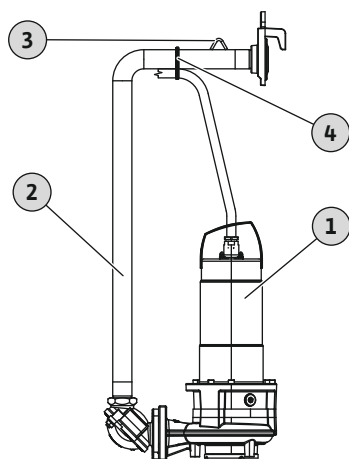


Fig. 13: Namestitev črpalke

1	Črpalka
2	Izpustna cev
3	Pritrdilna točka
4	Kabelska vezica

✓ Na mestu vgradnje so priključeni cevovodi.

1. Izčrpajte vso vodo iz jaška.
2. Odstranite grobo umazanijo v jašku.
3. Odklopite izpustno cev s površinske sklopke in jo dvignite iz jaška.
4. Privijte izpustno cev na črpalko s priloženim montažnim materialom.
5. Priključni kabel pritrdite na vodoravni del izpustne cevi s priloženo kabelsko vezico. Napeljite rahlo napet kabel od črpalke do kabelske vezice.
6. Dvižno verigo pritrdite na pritrdilno točko na izpustni cevi.
7. Dvižno verigo pritrdite na opremo za dviganje.
8. Spustite črpalko in izpustno cev v jašek.
 

**POZOR! Ko sta črpalka in izpustna cev spuščeni, ne udarjajte po instalaciji jaška in se ne obešajte nanjo. Odvisno od tipa črpalke obrnite črpalko za 90° pri praznjenju.**
9. Izpustno cev priključite na površinsko sklopko.
10. Odstranite dvižno verigo z opreme za dviganje in jo obesite na verižni kavelj v jašku.
  - ▶ Črpalka je nameščena. Naslednji korak: Nastavite nivojsko krmiljenje.

#### 6.4.11 Nastavitev nivojskega krmiljenja

Zaznavanje nivoja se lahko izvede na naslednje načine:

- Senzor nivoja
- Plovno stikalo

**OPOMBA! Stikalna naprava mora imeti pravilne vhode za izbran dajalnik signala!**

### 6.4.11.1 Plovno stikalo

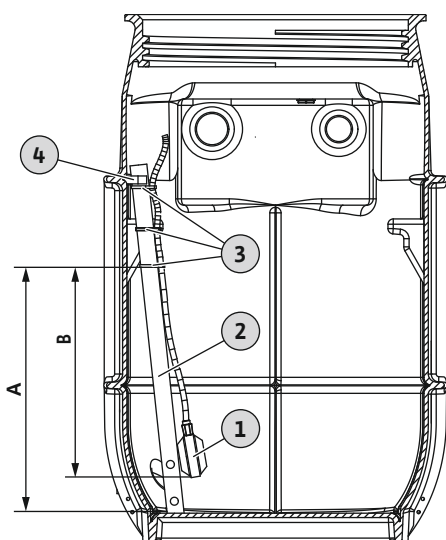


Fig. 14: Vgradnja plovnega stikala

1	Plovno stikalo
2	Držalna cev
3	Kabelska vezica
4	Cevna objemka za pritrditev držalne cevi

✓ Plovca ne namestite neposredno v dotoku.

✓ Plovec ima dovolj prostora za gibanje.

✓ Plovec ne udarja ob jašek.

1. Potisnite držalno cev iz cevne objemke in jo odstranite z jaška.
2. Plovno stikalo je pritrjeno na držalno cev s tremi kabelskimi vezicami. Upoštevajte dolžino kabla in višino pritrditve!
3. Ponovno vgradite držalno cev v jašek in jo vpnite v cevno objemko.

DrainLift	Pritrdilna točka Kabelska vezica (A)*	Dolžina kabla Plovec (B)*
WS 40 ...	460 mm (18 in)	380 mm (15 in)
WS 50 ...	460 mm (18 in)	380 mm (15 in)

\* Vrednosti se nanašajo na dno dotoka 450 mm (17,5 in). Če je dotok večji, se vrednost lahko prilagodi.

**OPOMBA!** Za večjo varnost delovanja namestite ločeno plovno stikalo za zaznavanje preplavljanja! Za preprečitev povratnega vdora v sesalnem vodu nastavite alarm visoke gladine vode na višino dna dotoka.

### 6.4.11.2 Senzor nivoja

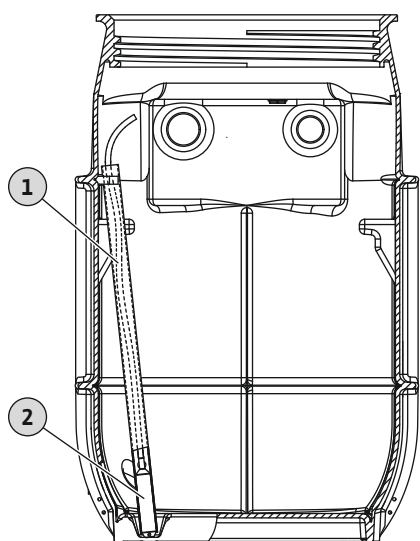


Fig. 15: Instalacija senzorja nivoja

1	Držalna cev
2	Senzor nivoja

✓ Da preprečite povratni vdor v sesalni vod, nastavite preklopno točko »Vklp črpalke« približno 50 mm (2,5 in) pod dno dotoka.

✓ Spodnji del senzorja nivoja je stalno potopljen.

1. Senzor nivoja vtaknite v držalno cev.
2. Nastavite preklopne točke na stikalni napravi.

DrainLift	Vklp črpalke*	Izklop črpalke	Alarm visoke gladine vode*
WS 40 ...	0,4 m (16 in)	0,2 m (8 in)	0,45 m (18 in)
WS 50 ...	0,4 m (16 in)	0,2 m (8 in)	0,45 m (18 in)

\* Vrednosti se nanašajo na dno dotoka 450 mm (17,5 in). Če je dotok večji, se vrednost lahko prilagodi.

**OPOMBA!** Za večjo varnost delovanja namestite ločeno plovno stikalo za zaznavanje preplavljanja! Za preprečitev povratnega vdora v sesalnem vodu nastavite alarm visoke gladine vode na višino dna dotoka.

#### 6.4.12 Položitev priključnega kabla

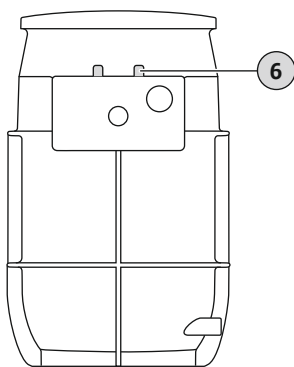


Fig. 16: Kabelske napeljave

#### 6.4.13 Vgradnja pokrova jaška

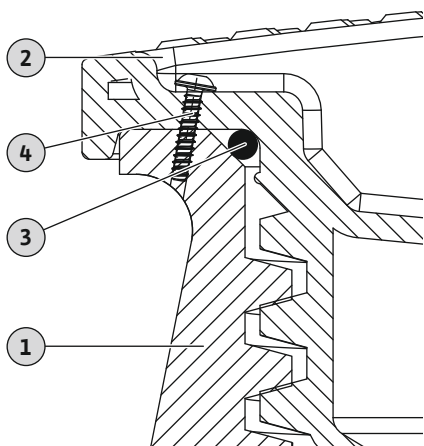


Fig. 17: Namestitev in pritrditev pokrova jaška



### OPOZORILO

#### Nevarnost eksplozije zaradi uhajajočih plinov!

Znotraj jaška lahko nastane eksplozivna atmosfera. Če se eksplozivna atmosfera razširi v obratovalni prostor, obstaja nevarnost eksplozije!

- Vse odprtine (kabelske uvodnice, pokrove jaškov ...) nepredušno zatesnite!
- Poskrbite za redno izmenjavo zraka v obratovalnem prostoru.
- Plin naj izmeri strokovnjak.

6 Kabelske uvodnice za postavitve v stavbi:

- WS ...E: 1x M25 + 2x M16
- WS ...D: 2x M25 + 2x M16

- Priključni kabel napeljite navzven skozi kabelske uvodnice. Lahko pa priključne kable napeljete tudi navzven prek priključka za kabelski kanal.
- Priključnega kabla ne poškodujte (stiskajte, pregibajte ...)!
- Da priključni kabli ne visijo posamezno v jašku, povežite priključne kable s kabelskimi vezicami.
- Priključni kabel pritrdite na kavelj verige za razbremenitev vleka.

**OPOMBA! Da bi črpalko lahko dvignili iz jaška (npr. za vzdrževanje), se prepričajte, da so priključni kabli dovolj dolgi.**

- Priključni kabel položite do stikalne naprave ali vtičnice v skladu z lokalnimi predpisi.



### OPOZORILO

#### Nevarnost eksplozije zaradi uhajajočih plinov!

Znotraj jaška lahko nastane eksplozivna atmosfera. Če se eksplozivna atmosfera razširi v obratovalni prostor, obstaja nevarnost eksplozije!

- Vse odprtine (kabelske uvodnice, pokrove jaškov ...) nepredušno zatesnite!
- Poskrbite za redno izmenjavo zraka v obratovalnem prostoru.
- Plin naj izmeri strokovnjak.

- Pokrov jaška je mogoče zavarovati pred nepooblaščenim odpiranjem.
- Pokrov jaška je pohoden.   
Maksimalna obremenitev pokrova jaška je 200 kg (441 lb).

1	Jašek črpalke
2	Pokrov jaška
3	Tesnilo
4	Varovalni vijak

- ✓ Jašek je priključen na namestitev cevi.
  - ✓ Priključni kabel je speljan navzven.
  - ✓ Namestitev črpalke je preverjena.
1. Potisnite tesnilo čez navoj, dokler se tesnilo ne nasloni na krivino na pokrovu jaška.
  2. Namestite pokrov jaška na odprtino jaška in ga privijte.   
**OPOZORILO! Ko je pokrov jaška privit, se prepričajte, da je tesnilo nameščeno. Tesnilo ne sme zdrsniti v navoje. Če tesnilo zdrsne v navoj, se tesnilo uniči. Pokrov jaška ni tesen. Plini in medij lahko uhajajo.**
  3. Na predvidenem mestu v pokrovu jaška izvrtajte 3-mm izvrtino. Izvrtajte izvrtino skozi pokrov in jašek.
  4. Privijte priloženi vijak.
    - ▶ Pokrov jaška je vgrajen in zavarovan.
    - ▶ Izvedite električni priklop.

## 6.5 Vgradnja – nadzemna instalacija (pod površino)



### NEVARNOST

#### Nevarnost zaradi zdravju škodljivih medijev med montažo!

Nevarnost bakterijske okužbe!

- Lokacija namestitve je očiščena in razkužena.
- Kapljajoči medij takoj prestrezite.
- Upoštevajte podatke v poslovniku!
- V primeru stika z zdravju škodljivimi mediji nosite naslednjo zaščitno opremo:
  - zaprta zaščitna očala,
  - zaščito za usta,
  - zaščitne rokavice.



### NEVARNOST

#### Smrtna nevarnost zaradi nevarnega samostojnega dela!

Dela v jaških in tesnih prostorih ter dela, kjer obstaja možnost padca, so nevarna dela. Teh del ne sme izvajati samo ena oseba!

- Dela opravljajte samo skupaj z drugo osebo!



### OPOZORILO

#### Viseča bremena!

Obstaja nevarnost (težjih) telesnih poškodb zaradi padajočih delov.

- Zadrževanje oseb pod visečimi bremenami je prepovedano!
- Bremena ne prenašajte prek delovnih mest, kjer se zadržujejo osebe!

### POZOR

#### Vzgon zaradi visoke podtalnice!

Zaradi povišane podtalnice se lahko jašek dvigne.

- Upoštevajte podatke o najvišji dovoljeni gladini podtalnice.

### POZOR

#### Motnje delovanja zaradi zmrzali!

Zmrzal lahko vodi do motenj v delovanju in poškodb.

- Upoštevajte lokalne globine zmrzali.
- Ko je sistem ali tlačna stran v območju zmrzali, sistem med časom zmrzovanja izklopite.



### OBVESTILO

#### Montaža jaška zunaj stavb

Pri nadzemni instalaciji upoštevajte EN 1610 in lokalne predpise!

- Nosite varovalno opremo! Upoštevajte poslovník.
  - Zaščitna rokavica: 4X42C (uvex C500 wet)
  - Zaščitni čevlji: Zaščitni razred S1 (uvex 1 sport S1)
  - Zaščitna čelada: EN 397 v skladu s standardi, zaščita pred stranskimi deformacijami (uvex pheos) (pri uporabi opreme za dviganje)
- Upoštevajte lokalno globino zmrzali.
- Če pride do nabiranja strupenih ali zadušljivih plinov, takoj zapustite delovno mesto!

- Postavljanje opreme za dviganje: ravna površina, čista, trdna podlaga. Skladišni prostor in kraj postavitve morata biti dostopna brez težav.
- Verigo ali žično vrv pritrdite na pritrtilne točke s karabinom. Uporabljati je dovoljeno le priprave za pritržitev, ki so atestirane za gradbeno tehniko.
- Ne zadržujte se v vrtljivem območju dvižne opreme.
- Predvidite uvlečni sklop za vgradnjo priključnih kablov.
- Vgradnja stikalnih naprav: Upoštevajte podatke v navodilih proizvajalca (razred IP, poplavna varnost, potencialno eksplozivna območja)!!

### 6.5.1 Delovni koraki

Vgradnja jaška se izvede v naslednjih korakih:

- Pripravljalna dela.
- Izkopljite jamo in postavite jašek.
- Priključite tlačni vod. Glejte Postavitev v stavbi »Priključite tlačni vod. [► 15]«
- Priključite dotok. Glejte Postavitev v stavbi »Priključite dotok [► 16]«
- Priključite odzračevanje. Glejte Postavitev v stavbi »Priključite odzračevanje [► 17]«
- Priključite kabelski kanal.
- Vgradite podaljšek jaška.
- Namestite črpalko. Glejte Postavitev v stavbi »Namestitev črpalke [► 18]«
- Nastavite nivojsko krmiljenje. Glejte Postavitev v stavbi »Nastavitev nivojskega krmiljenja [► 18]«
- Položite priključni kabel.
- Zasujte jamo.
- Vgradite pokrov jaška. Glejte Postavitev v stavbi »Vgradnja pokrova jaška [► 20]«

### 6.5.2 Pripravljalna dela

- Razpakirajte jašek.
- Odstranite transportna varovala.
- Preverite obseg dobave.
- Izberite mesto namestitve:
  - Zunaj stavbe.
  - Upoštevajte lokalno globino zmrzali.
  - Ne v neposredni bližini stanovanjskih prostorov in spalnic.
  - Ne nameščajte v šotna tla. **POZOR! Šotna tla uničijo rezervoar!**
  - Na voljo mora biti dovolj prostora: Globina in premer jame.
  - Nivo podtalnice  
Jašek je proti vzgonsko varen do nivoja podtalnice maks. 500 mm (nad spodnjim robom dna jaška).
- Dodatno opremo shranite za kasnejšo uporabo:
  - Pokrov jaška
  - Y-kos  
Jaški črpalk WS 40 ...D in WS 50 ...D imajo ločene namestitve cevi za vsako črpalko. Prav tako imajo dva tlačna priključka.  
**OPOMBA! Y-kos postavite na mesto vgradnje!**
  - Podaljšek jaška (za nastavitev višine)
  - Stikalna naprava
  - Nivojsko krmiljenje



## OBVESTILO

### Vgradnja – nadzemna instalacija (namestitev pod površino): Upoštevajte lokalne določbe!

Za gradbena dela pod zemljo veljajo stroge lokalne določbe. Upoštevajte naslednje točke:

- Dela smejo izvajati samo usposobljeni strokovnjaki za podzemno in cevovodno vgradnjo!
  - Izkop, priprava in zasutje jame
  - Protivzgonska zaščita
  - Priklučitev plastičnih cevi
- Upoštevajte lokalne predpise o zemeljskih delih!
  - Naklonski kot
  - Gradnja ...
- Upoštevajte globino zmrzali!

Jašek vgradite tako, da se ne obrača, in protivzgonsko. Izkopljite jamo ob upoštevanju naslednjih točk:

- Min. globina jame: višina jaška + podlaga + izravnalna plast + višina pokrova jaška  
Pri uporabi podaljška jaška: globina jame + 300 mm (12 in)
- Min. premer jame na dnu: premer jaška +2 m (6,5 čevlja)
- Načrtovani položaji za prileganje sesalnega, tlačnega in odzračevalnega voda.
- Izčrpajte podtalnico.  
Upoštevajte maks. nivo podtalnice!

- ✓ Pripravljala dela so zaključena.
- ✓ Dimenzije jame so določene.
- ✓ Naprava za znižanje podtalnice je nameščena.
- ✓ Polnilo za podlago: nosilna mineralna mešanica
- ✓ Polnilo za izravnalno plast in zasipavanje: pesek/gramoz, brez ostrih delov, nekoheziven, velikost zrn 0...32 mm

1. Izkopljite jamo.
2. Strokovno namestite in zatesnite podlago v skladu z lokalnimi specifikacijami (Dpr. 97 %).
3. Strokovno namestite izravnalno plast v skladu z lokalnimi specifikacijami in jo enakomerno odstranite.
4. Vstavite jašek v jamo.
5. Poravnajte jašek s cevovodi na mestu vgradnje.
6. Jašek enakomerno potisnite v izravnalno plast.  
**OPOMBA! Dno jaška in talna rebra popolnoma potisnite v izravnalno plast!**
7. Preverite položaj jaška in ga po potrebi popravite:
  - ⇒ Jašek stoji navpično!
  - ⇒ Pokrov jaška poravnan z nivojem površine!
8. Za pritrditev jaška jamo strokovno zasujte v plasteh do spodnje strani vstopnih površin. Upoštevajte lokalne določbe! Strokovno zatesnite posamezne plasti (Dpr. 97 %).
  - ⇒ **OPOMBA! Ročno napolnite in zatesnite na jašku (lopata, ročni nabijač)!**
  - ▶ Jašek je postavljen.
  - ▶ Naslednji korak: Položite, pripravite in povežite namestitev cevi na mestu vgradnje z jaškom.

### 6.5.4 Priklop kablanskega kanala

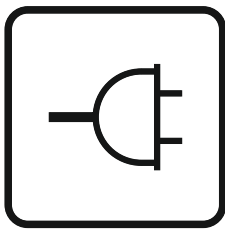
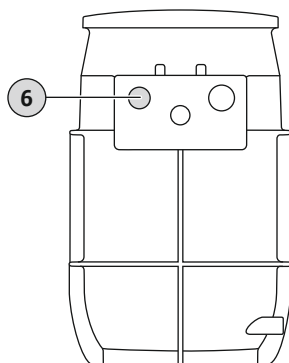


Fig. 18: Oznaka na jašku

Električni priključni kablji so speljani navzven po ločenem kablskem kanalu. Pri priključitvi kablanskega kanala upoštevajte naslednje točke:

- Pred priključitvijo kablanskega kanala povlecite uvlečni trak.
- Vse priključke izvedite popolnoma tesno.

DrainLift WS 40E/50E



DrainLift WS 40D/50D

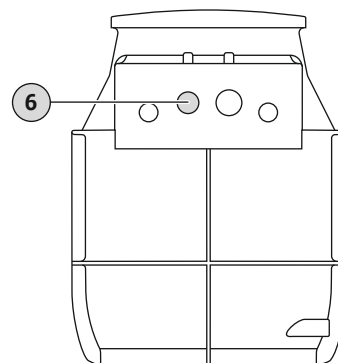


Fig. 19: Prikluček kablanskega kanala

6	Priključek kablanskega kanala
---	-------------------------------

- ✓ Jašek je strokovno postavljen.
  - ✓ Kablanski kanal na mestu vgradnje je strokovno položen.
  - ✓ Uvlečni trak je na voljo za kablanski kanal na mestu vgradnje.
  - ✓ HT-spojka je na voljo
1. Odprite nastavek za kablanski kanal: odžagan rob pribl. 25 mm.
  2. Odžagan rob posnemite in zgladite.
  3. HT-spojko namestite na priključni nastavek.
  4. Uvlečni trak povlecite v jašek.
  5. Kablanski kanal na mestu vgradnje vtaknite v HT-spojko.
    - ▶ Kablanski kanal je nameščen.
    - ▶ Naslednji korak: Namestite podaljšek jaška (če je potrebno).

### 6.5.5 Vgradnja podaljška jaška

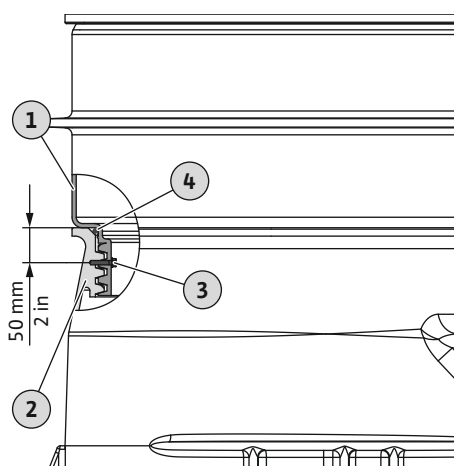


Fig. 20: Vgradnja podaljška jaška

Podaljšek jaška omogoča 300 mm (12 in) razlike v višini med odprtino jaška in robom površine.

1	Podaljšek jaška
2	Jašek črpalke
3	Vijak za pritrditev
4	O-obroč

- ✓ Višinska razlika je 300 mm (12 in).
  - ✓ Podaljšek jaška je na voljo.
  - ✓ Montažni material, ki je vključen v obseg dobave:
    - vijak za pritrditev
    - tesnilo (O-obroč)
1. Potisnite tesnilo (o-obroč) čez navoj podaljška jaška, kolikor gre.
  2. Privijte podaljšek jaška na jašek.
  3. Zaklenite podaljšek jaška s priloženim vijakom:
    - ⇒ Izvrtajte 3-mm izvrtino približno 50 mm (2 in) od vrha jaška.
    - ⇒ Privijte priložen lesni vijak do konca.
    - ▶ Podaljšek jaška je nameščen.
    - ▶ Naslednji korak: Zasujte jamo.

### 6.5.6 Položitev priključnega kabla

- Priključni kabel pritrdite na vezico in ga speljite skozi kablanski kanal.
- Priključnega kabla ne poškodujte (stiskajte, pregibajte ...)!)
- Priključnih kablov ne puščajte posamično viseti v jašku!



- Povežite priključni kabel s kabelsko vezico.
- Priključni kabel pritrdite na kavelj verige za razbremenitev vleka.
- **OPOMBA! Da bi črpalko lahko dvignili iz jaška (npr. za vzdrževanje), se prepričajte, da so priključni kabli dovolj dolgi.**
- Priključni kabel položite do omrežnega priključka v skladu z lokalnimi predpisi.

### 6.5.7 Zasutje jame

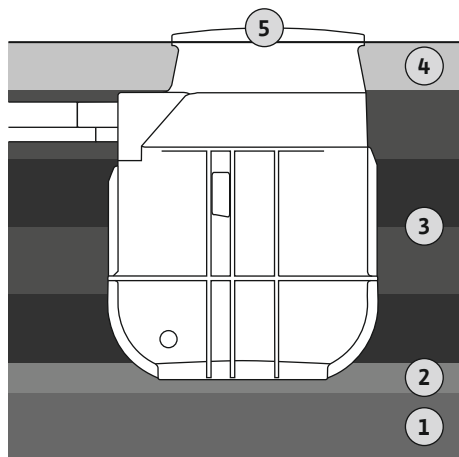


Fig. 21: Zasutje jame

Med zasutjem jame upoštevajte naslednje točke:

- Zasujte jamo v skladu z lokalnimi predpisi in smernicami!
- Prepričajte se, da je jašek v stalnem in navpičnem položaju.
- Jašek zavarujte pred vzgonom. Po potrebi napolnite jašek z vodo.
- Specifikacije za polnilni material so minimalne zahteve. Upoštevajte lokalne smernice.
- Izvedite zasutje in zatesnitev na cevovodih v skladu z lokalnimi predpisi in smernicami.

1	Podlaga
2	Izravnalna plast
3	Tesnilne plasti
4	Podkonstrukcija do nivoja površine
5	Pokrov jaška

- ✓ Jama je zasuta do vstopnih površin pri jašku.
- ✓ Jašek je postavljen navpično.
- ✓ Vsi cevni priključki so priključeni in tesno pritrjeni.
- ✓ Po potrebi nameščen podaljšek jaška.
- ✓ Polnilni material za zasutje: pesek/gramoz, brez ostrih delov, nekoheziven, velikost zrn 0...32 mm

1. Jama zasujte strokovno in po plasteh v enaki višini do vratu jaška. Upoštevajte lokalne določbe! Strokovno zatesnite posamezne plasti (Dpr. 97 %).

⇒ **OPOMBA! Ročno zasujte in zatesnite na jašku in podaljšku jaška (lopata, ročni nabijač)!**

2. Obnovite nivo površine s podkonstrukcijo v skladu z lokalnimi specifikacijami.

⇒ **OPOMBA! Če so okoliška tla sestavljena iz kohezivnega materiala, se podkonstrukcija lahko izvede iz tega materiala. Maks. velikost zrn: 20 mm!**

- ▶ Jama je zasuta.
- ▶ Naslednji korak: Namestite pokrov jaška.

### 6.6 Električni priklop



#### NEVARNOST

##### Smrtna nevarnost zaradi električnega toka!

Neprimerno ravnanje pri električnih delih lahko povzroči smrt zaradi električnega udara!

- Električna dela naj izvede električar!
- Upoštevajte lokalne predpise!



#### OBVESTILO

##### Upoštevajte dodatno literaturo!

Za uporabo v skladu s predpisi preberite in upoštevajte tudi navodila proizvajalca.

- Jašek ozemljite v skladu z lokalnimi predpisi.
- Vzpostavite izenačitev potencialov v skladu z lokalnimi predpisi.
- Električno priključitev posameznih sestavnih delov izvedite v skladu s specifikacijami v ustreznih navodilih za vgradnjo in obratovanje.
- Omrežni priključek in stikalno napravo namestite tako, da sta zaščitena pred preplavljanjem.

## 7 Zagon

**POZOR****Poškodbe v jašku črpalke!**

Groba umazanija lahko povzroči poškodbe v jašku črpalke.

- Pred zagonom odstranite grobo umazanijo iz jaška.

**OBVESTILO****Upoštevajte dodatno dokumentacijo.**

- Ukrepe za zagon izvajajte v skladu z navodili za vgradnjo in obratovanje.
- Upoštevajte navodila za vgradnjo in obratovanje priključenih izdelkov (senzorike, črpalke) in dokumentacijo naprave.

## 7.1 Strokovnost osebja

- Upravljanje/krmiljenje: Upravljalno osebje, poučeno za način delovanja celotnega sistema

## 7.2 Obveznosti upravitelja

- Zagotovite vsa navodila za vgradnjo in obratovanje pri jašku ali na za to določenem mestu.
- Zagotovite vsa navodila za vgradnjo in obratovanje v jeziku osebja.
- Zagotovite, da bo celotno osebje prebralo in razumelo navodilo za vgradnjo in obratovanje.
- Vse varnostne naprave na mestu vgradnje so vklopljene in delujejo brezhibno.
- Jašek in vgrajena črpalka sta primerna za uporabo v navedenih obratovalnih pogojih.

## 7.3 Upravljanje

**Jašek s črpalko s pritrjenim plovnim stikalom**

Krmiljenje posameznih črpalke poteka neposredno prek pritrjenih plovnih stikal. Ko je vtikač priključen v vtičnico, je črpalka pripravljena za obratovanje in deluje v samodejnem načinu.

Priporočljivo je, da ustrezno vtičnico opremite z dodatnim stikalom. To omogoča priročno preklapljanje naprave.

**Jašek s črpalko, stikalno napravo in ločenim nivojskim krmiljenjem****POZOR****Napačno delovanje zaradi napačnega upravljanja stikalne naprave!**

Ko vtaknete vtikač v vtičnico, se stikalna naprava zažene v zadnjem nastavljenem načinu obratovanja.

- Za zagotovitev ustreznega upravljanja stikalne naprave je treba prebrati navodila za obratovanje stikalne naprave.

Upravljanje naprave poteka s stikalno napravo. Za informacije o upravljanju stikalne naprave in posameznih prikazov upoštevajte navodila za vgradnjo in obratovanje stikalne naprave.

## 7.4 Testno delovanje

Pred začetkom obratovanja prečrpovalne naprave opravite testno delovanje. S testnim delovanjem bo preverjeno brezhibno delovanje prečrpovalne naprave. Po potrebi je treba prilagoditi preklapne točke in čas zakasnitve izklopa črpalke.

✓ Jašek je strokovno postavljen.

1. Demontirajte pokrov jaška.
2. Vklopite napravo:
  - ⇒ Naprava **brez** stikalne naprave: Vtikač priključite v vtičnico.
  - ⇒ Naprava **s** stikalno napravo: Stikalno napravo vklopite na glavnem stikalu. Izberite samodejni način.
3. Odprite zaporno armaturo v **tlačnem vodu**.
  - ⇒ **OPOMBA! Zaporna armatura v dotoku ostane zaprta!**
4. Skozi odprtino jaška napolnite jašek z vodo.

⇒ **OPOMBA! Vodnega curka ne usmerjajte neposredno na plovno stikalo!**

5. Črpalka se vklopi in izklopi prek nivojskega krmiljenja.
  - ⇒ Za testno delovanje izvedite najmanj dva celotna postopka črpanja vseh črpalk.
  - ⇒ Pri dvojni prečrpovalni napravi: črpalke je treba zamenjati po vsakem črpanju.
  - ⇒ Za preverjanje delovne točke tlačni vod v celoti napolnite z vodo. Ponavljajte testno delovanje, dokler tlačni vod ni povsem napolnjen.
6. **Postavitev v stavbi:** preverite neprepustnost priključkov.
  - ⇒ Obratovanje prečrpovalne naprave je dovoljeno le, če so vsi priključki tesni.
7. Namestite pokrov jaška in ga zavarujte pred nepooblaščenim odpiranjem.
  - ▶ Testno delovanje je zaključeno.
  - ▶ Prečrpovalna naprava **preide v obratovanje**: Zaporni zasun v tlačnem vodu **pustite odprt**.
  - ▶ Prečrpovalna naprava **ostane v stanju pripravljenosti**: **Zaprte** zaporni zasun v tlačnem vodu.

## 7.5 Obratovanje

Prečrpovalna naprava deluje standardno v avtomatskem delovanju in se lahko vklopi in izklopi prek integriranega nivojskega krmiljenja.

- ✓ Zagon je bil izveden.
  - ✓ Testno delovanje je bilo uspešno izvedeno.
  - ✓ Upravljanje in delovanje prečrpovalne naprave sta znana.
  - ✓ Tlačni vod je v celoti napolnjen z vodo.
1. Vklopite prečrpovalno napravo:
    - ⇒ Naprava **brez** stikalne naprave: Vtikač priključite v vtičnico.
    - ⇒ Naprava **s** stikalno napravo: Stikalno napravo vklopite na glavnem stikalu. Izberite samodejni način.
  2. Odprite zaporne zasune v sesalnem in tlačnem vodu.
    - ▶ Prečrpovalna naprava obratuje v avtomatskem delovanju in črpalka je krmiljena odvisno od nivoja.

## 7.6 Med obratovanjem

- Zaporni zasun v sesalnem in tlačnem vodu je odprt!
- Maksimalna količina dotoka je manjša od maksimalnega pretoka naprave.
- Pokrova jaška ne demontirajte!
- Zagotovite odzračevanje jaška!
- Če je zunanja temperatura dlje časa pod 0 °C, obstaja nevarnost zmrzali v jašku, če ni zadostne izmenjave vode:
  - Zagotovite izolacijske ukrepe nad pokrovom jaška.
  - Prekinite obratovanje jaška.

## 8 Zaustavitev/odstranjevanje

### 8.1 Strokovnost osebja

- Električna dela: usposobljen električar  
Oseba s primerno strokovno izobrazbo, znanji in izkušnjami, s katerimi lahko prepozna in prepreči nevarnosti elektrike.
- Vgradnja/demontaža: usposobljen strokovnjak sistemske tehnologije za sanitarne naprave  
Pritrditev in protivzgonska zaščita, priključitev plastičnih cevi
- Nadzemna instalacija (pod površino): usposobljeni strokovnjak za podzemno in cevovodno vgradnjo  
Izkop in priprava jame, zasipanje jame, protivzgonska zaščita, priključitev plastičnih cevi.
- Dvigalne dejavnosti: usposobljen strokovnjak za upravljanje dvigal  
Oprema za dviganje, priprave za pritrditev, pritrdilne točke

### 8.2 Obveznosti upravitelja

- Upoštevajte lokalne veljavne predpise za preprečevanje nesreč in varnostne predpise poklicnih združenj.
- Zagotovite potrebno zaščitno opremo in poskrbite, da osebje nosi to zaščitno opremo.
- Zaprte prostore prezračite v zadostni meri.
- Če lahko pride do nabiranja strupenih ali zadušljivih plinov, morate izvesti potrebne protiukrepe!

- Pri delih v zaprtih prostorih mora biti zaradi varnosti navzoča še druga oseba.
- Če uporabljate opremo za dviganje, upoštevajte vse predpise za delo s težkim bremenom in pod dvignjenim bremenom!

### 8.3 Zaustavitev

1. Zaprite zaporni zasun v sesalnem vodu.
2. Stikalno napravo preklopite v stanje pripravljenosti.
3. Izpraznite jašek.  
Vključite črpalko v načinu ročnega delovanja in izpraznite jašek.
4. Zaprite zaporni zasun v tlačnem vodu.
5. Preostali medij izčrpajte prek praznjenja v sili.
6. Izklopite prečrpovalno napravo:
  - ⇒ Naprava **brez** stikalne naprave: Vtikač izvlecite iz vtičnice.
  - ⇒ Naprava **s** stikalno napravo: Stikalno napravo izklopite na glavnem stikalu.
  - ⇒ **OPOMBA! Napravo zaščitite pred nedovoljenim ponovnim vklopom!**
  - ▶ Prečrpovalna naprava ne obratuje.

Če se za daljši čas prekine obratovanje prečrpovalne naprave, v rednih razmakih (četrtletno) izvajajte »Testno delovanje«.

### 8.4 Čiščenje in razkuževanje

- Nosite varovalno opremo! Upoštevajte poslovnik.
    - Zaščitni čevlji: Zaščitni razred S1 (uvex 1 sport S1)
    - Maska za zaščito dihal: Polovična maska 3M serija 6000 s filtrom 6055 A2
    - Zaščitna rokavica: 4X42C + tip A (uvex protector chemical NK2725B)
    - Zaščitna očala: uvex skyguard NT
  - Uporaba sredstev za razkuževanje:
    - Uporaba strogo v skladu z navodili proizvajalca!
    - Zaščitno opremo nosite v skladu z navodili proizvajalca!
  - Vodo za izpiranje odstranite v skladu z lokalnimi predpisi, npr. speljite v kanal za odpadno vodo!
  - ✓ Prečrpovalna naprava ne obratuje.
1. Demontirajte pokrov jaška.
  2. Vključite napravo:
    - ⇒ Naprava **brez** stikalne naprave: Vtikač priključite v vtičnico.
    - ⇒ Naprava **s** stikalno napravo: Stikalno napravo vključite na glavnem stikalu.
  3. Odprite zaporni zasun v tlačnem vodu.
  4. Poškropite notranjost jaška s čisto vodo skozi odprtino jaška od zgoraj navzdol.
  5. Razkužite prečrpovalno napravo.
  6. Izpraznite jašek.
    - ⇒ Naprava **s** stikalno napravo: Vključite črpalko v ročnem obratovanju in izpraznite jašek.
  7. Ponavljajte korake od 4 do 6, dokler niso očiščeni jašek, črpalka in nivojsko krmiljenje.
  8. Zaprite zaporni zasun v tlačnem vodu.
  9. Preostali medij izčrpajte prek praznjenja v sili.
  10. Prekinite obratovanje prečrpovalne naprave.
  11. Pustite, da se prečrpovalna naprava posuši.
  12. Vgradite pokrov jaška.
    - ▶ Prečrpovalna naprava je razkužena. Posamezne sestavne dele je zdaj mogoče odstraniti.

### 8.5 Demontaža črpalke



#### NEVARNOST

#### Nevarnost zaradi zdravju škodljivih medijev!

Nevarnost bakterijske okužbe!

- Črpalko po demontaži razkužite!
- Upoštevajte podatke v poslovniku!



## NEVARNOST

### Smrtna nevarnost zaradi električnega toka!

Neprimerno ravnanje pri električnih delih lahko povzroči smrt zaradi električnega udara!

- Električna dela naj izvede električar!
- Upoštevajte lokalne predpise!



## NEVARNOST

### Smrtna nevarnost zaradi nevarnega samostojnega dela!

Dela v jaških in tesnih prostorih ter dela, kjer obstaja možnost padca, so nevarna dela. Teh del ne sme izvajati samo ena oseba!

- Dela opravljajte samo skupaj z drugo osebo!

Med delom nosite naslednjo zaščitno opremo:

- Zaščitni čevlji: Zaščitni razred S1 (uvex 1 sport S1)
- Zaščitna rokavica: 4X42C (uvex C500 wet)
- Zaščitna čelada: EN 397 v skladu s standardi, zaščita pred stranskimi deformacijami (uvex pheos)  
(pri uporabi opreme za dviganje)

Če med delom pridete v stik z zdravju nevarnimi mediji, nosite tudi naslednjo zaščitno opremo:

- Zaščitna očala: uvex skyguard NT
  - Oznaka na okvirju: W 166 34 F CE
  - Oznaka na plošči: 0-0,0\* W1 FKN CE
- Masko za zaščito dihal: Polovična maska 3M serija 6000 s filtrom 6055 A2

Navedena zaščitna oprema je minimalna zahteva. Upoštevajte določila poslovnika!

\* Stopnja zaščite po EN 170 ni pomembna za ta dela.

Črpalko je mogoče odstraniti iz jaška za vzdrževalna dela na črpalki.

- ✓ Prečrpovalna naprava ne obratuje.
  - ✓ Razkužite prečrpovalno napravo in vse sestavne dele.
  - ✓ Zaščitna oprema je nameščena.
  - ✓ Delovno območje zaprto.
1. Demontirajte pokrov jaška.
  2. Dvižno verigo pritrдите na opremo za dviganje.
  3. Odklopite črpalko s tlačnim vodom na površinski sklopki.
  4. Odstranite črpalko.
    - ⇒ **OPOMBA! Pritrdite vlečno žico na priključni kabel črpalke. Pri odstranjevanju črpalke povlecite vlečno žico v jašek.**
  5. Vgradite pokrov jaška.
    - ▶ Črpalka je bila odstranjena.

## 9 Vzdrževanje

### Jašek črpalke

- Tesnilo pokrova jaška  
Zamenjajte po vsaki demontaži pokrova jaška.
- Površinska sklopka  
Po vsaki demontaži črpalke preverite pravilno delovanje.

### Črpalka

- Vzdrževalne ukrepe izvajajte v skladu z napotki proizvajalca v navodilih za obratovanje.

### Stikalna naprava

- Vzdrževalne ukrepe izvajajte v skladu z napotki proizvajalca v navodilih za obratovanje.

### Nivojsko krmiljenje

- Vzdrževalne ukrepe izvajajte v skladu z napotki proizvajalca v navodilih za obratovanje.

- 10 Nadomestni deli** Naročanje nadomestnih delov opravite pri servisni službi. Da bi se izognili potrebi po dodatnih vprašanjih in napakam pri naročanju, vedno navedite serijsko številko ali številko artikla. **Pridržujemo si pravico do tehničnih sprememb!**
- 11 Napake, vzroki in odpravljanje** Če pride do motenj, upoštevajte navodila za obratovanje posameznih sestavnih delov.
- 12 Odstranjevanje**
- 12.1 Zaščitna obleka** Uporabljena zaščitna oblačila je treba odstraniti v skladu z lokalno veljavnimi smernicami.



# wilo



Local contact at  
[www.wilo.com/contact](http://www.wilo.com/contact)

Pioneering for You

WILO SE  
Wilopark 1  
44263 Dortmund  
Germany  
T +49 (0)231 4102-0  
T +49 (0)231 4102-7363  
[wilo@wilo.com](mailto:wilo@wilo.com)  
[www.wilo.com](http://www.wilo.com)