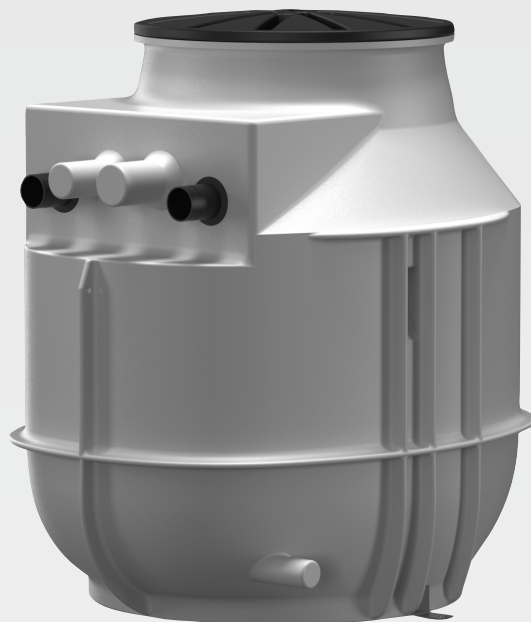


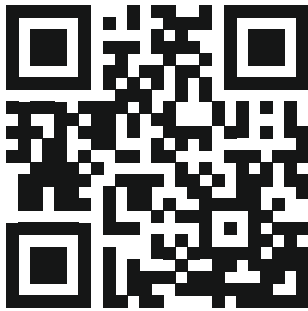
## Wilo-DrainLift WS 40/50



**fr** Notice de montage et de mise en service



DrainLift WS 40/50  
<https://qr.wilo.com/752>



Rexa MINI3-S  
<http://qr.wilo.com/413>



Rexa FIT-S  
<http://qr.wilo.com/414>



Rexa UNI  
<http://qr.wilo.com/796>

## Sommaire

|   |           |   |           |
|---|-----------|---|-----------|
| <b>1 Généralités</b> .....                                  | <b>4</b>  | 8.4 Nettoyer et désinfecter.....          | 30        |
| 1.1 À propos de cette notice.....                           | 4         | 8.5 Démontage de la pompe.....            | 31        |
| 1.2 Propriété intellectuelle.....                           | 4         | <b>9 Maintenance</b> .....                | <b>32</b> |
| 1.3 Réserve de modifications.....                           | 4         | <b>10 Pièces de rechange</b> .....        | <b>32</b> |
| 1.4 Garantie et clause de non-responsabilité .....          | 4         | <b>11 Pannes, causes et remèdes</b> ..... | <b>32</b> |
| <b>2 Sécurité</b> .....                                     | <b>4</b>  | <b>12 Élimination</b> .....               | <b>32</b> |
| 2.1 Signalisation de consignes de sécurité .....            | 4         | 12.1 Vêtements de protection.....         | 32        |
| 2.2 Qualification du personnel.....                         | 6         |   |           |
| 2.3 Raccordement électrique.....                            | 6         |   |           |
| 2.4 Dispositifs de contrôle .....                           | 7         |   |           |
| 2.5 Atmosphère explosive dans le réservoir collecteur ..... | 7         |   |           |
| 2.6 Transport.....  | 7         |   |           |
| 2.7 Utilisation d'instruments de levage .....               | 7         |   |           |
| 2.8 Travaux de montage/démontage .....                      | 8         |   |           |
| 2.9 Pendant le fonctionnement .....                         | 8         |   |           |
| 2.10 Travaux d'entretien .....                              | 9         |   |           |
| 2.11 Obligations de l'opérateur .....                       | 9         |   |           |
| <b>3 Utilisation</b> .....                                  | <b>9</b>  |   |           |
| 3.1 Applications .....                                      | 9         |   |           |
| 3.2 Utilisation non conforme à l'usage prévu.....           | 10        |   |           |
| <b>4 Description du produit</b> .....                       | <b>10</b> |   |           |
| 4.1 Conception.....   | 10        |   |           |
| 4.2 Caractéristiques techniques.....                        | 10        |   |           |
| 4.3 Extension de cuve .....                                 | 11        |   |           |
| 4.4 Matériaux .....   | 11        |   |           |
| 4.5 Désignation.....  | 11        |   |           |
| 4.6 Étendue de la fourniture .....                          | 11        |   |           |
| 4.7 Accessoires .....                                       | 11        |   |           |
| <b>5 Transport et stockage</b> .....                        | <b>11</b> |   |           |
| 5.1 Livraison .....   | 11        |   |           |
| 5.2 Transport.....  | 12        |   |           |
| 5.3 Transport par instrument de levage.....                 | 12        |   |           |
| 5.4 Stockage.....   | 12        |   |           |
| <b>6 Montage et raccordement électrique</b> .....           | <b>13</b> |   |           |
| 6.1 Qualification du personnel.....                         | 13        |   |           |
| 6.2 Types d'installation.....                               | 13        |   |           |
| 6.3 Obligations de l'opérateur .....                        | 13        |   |           |
| 6.4 Montage - Installation en bâtiment (au sol) .....       | 13        |   |           |
| 6.5 Montage - Installation souterraine (enterrée).....      | 22        |   |           |
| 6.6 Raccordement électrique.....                            | 27        |   |           |
| <b>7 Mise en service</b> .....                              | <b>27</b> |   |           |
| 7.1 Qualification du personnel.....                         | 28        |   |           |
| 7.2 Obligations de l'opérateur .....                        | 28        |   |           |
| 7.3 Commande.....   | 28        |   |           |
| 7.4 Fonctionnement « Test » .....                           | 28        |   |           |
| 7.5 Fonctionnement.....                                     | 29        |   |           |
| 7.6 Pendant le fonctionnement .....                         | 29        |   |           |
| <b>8 Mise hors service/démontage</b> .....                  | <b>29</b> |   |           |
| 8.1 Qualification du personnel.....                         | 29        |   |           |
| 8.2 Obligations de l'opérateur .....                        | 29        |   |           |
| 8.3 Mise hors service.....                                  | 30        |   |           |

## 1 Généralités

### 1.1 À propos de cette notice

Cette notice fait partie intégrante du produit. Le respect de cette notice est la condition nécessaire à la manipulation et à l'utilisation conformes du produit :

- Lire attentivement cette notice avant toute intervention.
- Conserver la notice dans un endroit accessible à tout moment.
- Respecter toutes les indications relatives à ce produit.
- Respecter les identifications figurant sur le produit.

La langue de la notice de montage et de mise en service d'origine est l'allemand. Toutes les autres versions rédigées en différentes langues sont des traductions de la notice de montage et de mise en service d'origine.

### 1.2 Propriété intellectuelle

WILO SE © 2023

Toute communication ou reproduction de ce document, sous quelque forme que ce soit, et toute exploitation ou communication de son contenu sont interdites, sauf autorisation écrite expresse. Tout manquement à cette règle est illicite et expose son auteur au versement de dommages et intérêts. Tous droits réservés.

### 1.3 Réserve de modifications

Wilo se réserve le droit de modifier sans préavis les données susnommées et décline toute responsabilité quant aux inexactitudes et/ou oublis techniques éventuels. Les figures utilisées peuvent différer du produit original et sont uniquement destinées à fournir un exemple de représentation du produit.

### 1.4 Garantie et clause de non-responsabilité

Wilo décline en particulier toute responsabilité ou garantie dans les cas suivants :

- Dimensionnement inadéquat en raison d'indications insuffisantes ou erronées de la part de l'opérateur ou du contractant
- Non-respect de cette notice
- Utilisation non conforme
- Stockage ou transport non conforme
- Montage ou démontage erronés
- Entretien insuffisant
- Réparation non autorisée
- Fondations insuffisantes
- Influences chimiques, électriques ou électrochimiques
- Usure

## 2 Sécurité

Ce chapitre rassemble des consignes essentielles concernant chaque phase de vie du produit. Le non-respect de ces consignes peut entraîner :

- Une mise en danger des personnes
- Une mise en danger de l'environnement
- Des dommages matériels
- La nullité de toute demande d'indemnisation suite à des dommages

### 2.1 Signalisation de consignes de sécurité

Dans cette notice de montage et de mise en service, des consignes de sécurité relatives aux dommages matériels et corporels sont utilisées et signalées de différentes manières :

- Les consignes de sécurité relatives aux dommages corporels commencent par une mention d'avertissement, sont **précédées par un symbole correspondant** et sont grisées.



#### **DANGER**

#### **Type et source de dangers !**

Conséquences des dangers et consignes pour en éviter la survenue.

- Les consignes de sécurité relatives aux dommages matériels commencent par une mention d'avertissement et sont représentées **sans** symbole.

---

## ATTENTION

### Type et source de dangers !

Conséquences ou informations.

---

## Mentions d'avertissement

- **DANGER !**  
Le non-respect présente un risque de mort ou de blessures très graves !
- **AVERTISSEMENT !**  
Le non-respect peut entraîner des blessures (très graves) !
- **ATTENTION !**  
Le non-respect peut causer des dommages matériels voire une perte totale du produit.
- **AVIS !**  
Remarque utile sur le maniement du produit

## Symboles

Symboles utilisés dans cette notice :



Danger lié à la tension électrique



Risque d'explosion



Équipement de protection personnel : Porter un casque de protection



Équipement de protection personnel : Porter une protection pour les pieds



Équipement de protection personnel : Porter des gants de protection



Équipement de protection personnel : Porter des lunettes de protection



Équipement de protection personnel : Porter un masque



Symbole d'avertissement général – Respecter les instructions



Avis utile

## Annotation

- ✓ Condition
- 1. Étape de travail/énumération
  - ⇒ Remarque/instructions
  - ▶ Résultat

## Identification des références croisées

L'intitulé du chapitre ou du tableau est indiqué entre guillemets « ». Le numéro de la page est spécifié entre crochets [ ].

## 2.2 Qualification du personnel

- Les membres du personnel connaissent les prescriptions locales relatives à la prévention des accidents.
- Le personnel doit avoir lu et compris la notice de montage et de mise en service.
- Travaux de montage/démontage : spécialiste formé en ingénierie des systèmes d'installations sanitaires  
Fixation et protection contre les poussées, raccordement de tuyaux en plastique
- Installation souterraine (sous le niveau du sol) : spécialiste formé en travaux de génie civil et tuyauterie  
Excavation et préparation de la fosse, remblayage de la fosse, protection contre les poussées, raccordement de tuyaux en plastique.
- Travaux électriques : électricien qualifié spécialisé  
Personne disposant d'une formation, de connaissances et d'expérience pour identifier les dangers liés à l'électricité et les éviter.
- Travaux d'entretien : personne qualifiée (spécialiste formé en ingénierie des systèmes d'installations sanitaires)  
Danger en raison des eaux chargées, connaissances de base sur les stations de relevage, exigences EN 12056
- Opérations de levage : spécialiste formé dans la manutention et les potences de levage  
Instruments de levage, accessoires d'élingage, points d'élingage

## Enfants et personnes aux capacités limitées

- Personnes de moins de 16 ans : l'utilisation du produit est strictement interdite.
- Personnes de moins de 18 ans : utilisation du produit sous la surveillance d'une personne majeure (superviseur) !
- Personnes dont les capacités physiques, sensorielles et mentales sont limitées : l'utilisation du produit est strictement interdite.

## 2.3 Raccordement électrique

- Procéder au raccordement électrique conformément aux instructions des appareils utilisés.
- Mettre à la terre tous les appareils électriques conformément aux dispositions locales !

- 2.4 Dispositifs de contrôle** La cuve est utilisée pour la collecte des eaux chargées. En cas de panne de l'installation, les eaux chargées peuvent refluer jusqu'à l'arrivée. Dans les situations les plus critiques, la cuve peut déborder.
- Afin de garantir la sécurité de fonctionnement, il est recommandé d'installer une alarme trop plein. Pour renforcer le niveau de sécurité, l'alarme trop plein doit être transmise par GSM ou bus de terrain.
- 2.5 Atmosphère explosive dans le réservoir collecteur** Les eaux vannes peuvent entraîner des accumulations de gaz dans la cuve. En cas d'installation ou de travaux d'entretien non conformes, ces gaz accumulés peuvent s'échapper dans le local d'exploitation et former une atmosphère explosive. Cette atmosphère peut s'enflammer et provoquer une explosion. Pour empêcher la formation d'une atmosphère explosive, respecter les points suivants :
- La cuve ne doit pas être endommagée (fissures, fuites, matériau poreux) ! Mettre les systèmes de relevage défectueux hors service.
  - Tous les raccords d'aspiration, la conduite de refoulement et la conduite de purge doivent être raccordés de manière étanche et conformément aux prescriptions.
  - Faire passer la conduite de purge par le toit.
  - Assurer un échange d'air approprié lors de l'ouverture de la cuve (p. ex. pour exécuter des travaux d'entretien).
- 2.6 Transport**
- Respecter les lois et réglementations relatives à la sécurité au travail et à la prévention des accidents sur l'emplacement d'utilisation du produit.
  - Signaler et sécuriser la zone d'exploitation.
  - Tenir à l'écart de la zone de travail les personnes non autorisées.
  - Transporter la cuve sur une palette.
  - Positionner la cuve à la verticale.  
Pour éviter tout risque de détérioration de la tuyauterie et des mamelons de raccordement, maintenir la cuve à la verticale pendant le transport.
  - Fixer la cuve pour l'empêcher de glisser ou de tomber.  
Lors de l'arrimage, veiller à ce que les pièces en plastique ne se déforment pas.
  - Retirer du produit les composants non fixés.
- 2.7 Utilisation d'instruments de levage** Lorsque des instruments de levage (potence de levage, grue, chaîne ...) sont utilisés, les points suivants sont à respecter :
- Porter un casque de protection conformément à la norme EN 397 !

- Respecter les réglementations locales relatives à l'utilisation des instruments de levage.
- L'opérateur est responsable de l'utilisation conforme de l'instrument de levage.
- **Accessoire d'élingage**
  - Utiliser des accessoires d'élingage prévus et autorisés par la loi.
  - Sélectionner l'accessoire d'élingage en fonction du point d'élingage disponible.
  - Fixer l'accessoire d'élingage au point d'élingage selon la réglementation locale applicable.
- **Instrument de levage**
  - Vérifier son fonctionnement avant utilisation !
  - Charge admissible suffisante.
  - Assurer la stabilité de l'ensemble durant l'utilisation de l'instrument.
- **Opération de levage**
  - Ne pas bloquer le produit lors du levage et de l'abaissement.
  - Ne pas dépasser la charge admissible maximale autorisée !
  - Si nécessaire, une seconde personne assurant la coordination doit intervenir (p. ex. en cas de visibilité limitée).
  - Personne ne doit stationner sous une charge en suspension.
  - Ne pas déplacer de charges au-dessus des zones de travail occupées.

## 2.8 Travaux de montage/dé- montage

- Respecter les lois et réglementations relatives à la sécurité au travail et à la prévention des accidents sur l'emplacement d'utilisation du produit.
- Signaliser et sécuriser la zone d'exploitation.
- Tenir à l'écart de la zone de travail les personnes non autorisées.
- Retirer les objets environnants de la zone d'intervention.
- Si les conditions climatiques ne permettent plus un travail en toute sécurité, interrompre les travaux.
- Fermer la conduite d'arrivée et la conduite de refoulement.
- Les travaux doivent toujours être effectués par deux personnes.
- Dans des pièces ou des bâtiments fermés, des gaz toxiques ou étouffants peuvent s'accumuler. Respecter les mesures de protection prévues par le règlement intérieur, p. ex., apporter un détecteur de gaz.

## 2.9 Pendant le fonctionne- ment

- Ouvrir toutes les vannes à volant de la conduite d'aspiration et de refoulement.
- L'aspiration maximale est inférieure au débit maximal de l'installation.
- Ne pas ouvrir les ouvertures d'entretien !



## 2.10 Travaux d'entretien

- Veiller à l'aération de la cuve !
- Fermer la conduite d'arrivée et la conduite de refoulement.
- Réaliser uniquement les travaux d'entretien qui sont décrits dans la présente notice de montage et de mise en service.
- Utiliser uniquement les pièces d'origine du fabricant. Le fabricant décline toute responsabilité en cas d'utilisation d'autres composants.
- Recueillir immédiatement les fluides et les matières consommables provenant de fuites et les éliminer conformément aux directives locales en vigueur.

### Pompes et accessoires installés

- Débrancher les produits de l'alimentation électrique et les protéger contre toute remise en service non autorisée.
- Effectuer les travaux d'entretien conformément aux indications figurant dans les notices des produits.

## 2.11 Obligations de l'opérateur

- Mettre à disposition la notice de montage et de mise en service rédigée dans la langue parlée par le personnel.
- Garantir la formation du personnel pour les travaux indiqués.
- Mettre l'équipement de protection à disposition. S'assurer que le personnel porte l'équipement de protection.
- La plaque signalétique et de sécurité présente sur le produit doit toujours être lisible.
- Informer le personnel sur le mode de fonctionnement de l'installation.
- Signaliser et sécuriser la zone d'exploitation.

## 3 Utilisation

### 3.1 Applications

---

### ATTENTION

#### Une surpression dans la cuve peut la faire éclater.

Afin d'éviter la surpression dans la cuve, observer les points suivants :

- La hauteur de charge maximale de l'aspiration la plus basse doit être de 5 m (16,5 ft).
  - Le débit d'aspiration maximal doit être inférieur au débit maximal au point de fonctionnement.
- 

#### Utilisation

- Comme station de relevage à l'intérieur de bâtiments (installation en surface).
- Comme cuve en dehors des bâtiments (installation enterrée).
- Pour le drainage sans reflux de
  - Points d'écoulement en dessous du niveau de refoulement
  - Points d'écoulement qui ne peuvent pas être drainés par gravitation naturelle.

#### Fluide

Pour la collecte et l'évacuation en zone artisanale des :

- Eaux vannes

**AVIS ! Si les eaux chargées qui sont pompées contiennent des matières grasses, installer un séparateur de graisse en amont de la cuve.**

### 3.2 Utilisation non conforme à l'usage prévu

#### Pompage des eaux chargées selon la norme 12050

- DIN EN 12050-1 :
  - DrainLift WS 40E/D avec Rexa PRO-S ...
- EN 12050-1 :
  - DrainLift WS 40E/D avec Rexa MINI3-S ...
  - DrainLift WS 40E/D avec Rexa FIT-S ...
  - DrainLift WS 50E/D avec Rexa UNI ...



#### DANGER

#### Risque d'explosion lors de l'introduction de fluides explosifs !

L'introduction de fluides aisément inflammables et explosifs (essence, kérosène, etc.) sous leur forme pure est interdite. Risque de blessures mortelles par explosion !

Ne **pas** introduire les fluides suivants :

- Eaux chargées provenant d'équipements produisant des eaux usées situés au-dessus du niveau de reflux et pouvant être drainées en pente libre.
- Gravats, cendre, déchets, verre, sable, plâtre, chaux, mortier, matières fibreuses, textiles, mouchoirs en papier, lingettes (chiffons en feutre, feuilles de papier toilette humides), couches, carton, papier brut, résines synthétiques, goudron, déchets ménagers, graisses, huile
- Déchets d'abattoirs, élimination de carcasses d'animaux et de production animale (purin ...)
- Fluides toxiques, agressifs et corrosifs, tels que métaux lourds, biocides, pesticides, acides, lessives alcalines, sels, eaux de piscines
- Produits de nettoyage, de désinfection, de rinçage et de lavage en quantités surdosées et provoquant une formation de mousse disproportionnée
- Eau potable

Le respect de cette notice fait aussi partie de l'utilisation conforme. Toute utilisation sortant de ce cadre est considérée comme non conforme.

## 4 Description du produit

### 4.1 Conception

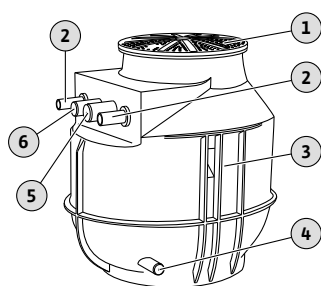


Fig. 1: Structure

Cuve en plastique avec tuyauterie, pour le raccordement d'une ou de deux pompes. Adapté pour une installation souterraine ou en bâtiment.

|   |  |
|---|--|
| 1 | Couvercle de cuve  |
| 2 | Raccord conduite de refoulement                            |
| 3 | Cuve   |
| 4 | Raccordement conduite de vidange/pompe à membrane manuelle |
| 5 | Raccordement canalisation de purge                         |
| 6 | Raccordement fourreau à câble                              |

#### Cuve

Cuve à géométrie optimisée assurant un fonctionnement sans dépôts. Corps de cuve doté de nervures améliorant la résistance de forme et la protection contre les poussées. Libre choix des arrivées. Deux œillets de transport intégrés permettent de fixer les instruments de levage. Le couvercle bombé de la cuve est résistant au passage de personnes et peut supporter des charges jusqu'à 200 kg. La cuve est équipée d'une fixation au sol pour une installation en bâtiment.

#### Tuyauterie

- Tuyau de refoulement avec raccord à brides côté pompe
- Vanne à volant
- Accouplement en partie haute
- Clapet antiretour à bille (intégré dans l'accouplement en partie haute)

### 4.2 Caractéristiques techniques

- Volume de la cuve : 255 l/67 US.liq.gal. (WS...E)/400 l/105 US.liq.gal. (WS...D)
- Pression max. dans la conduite de refoulement : 6 bar (87 psi)
- Raccord côté refoulement : R 1½ (WS 40), R 2 (WS 50)
- Raccord d'arrivée : DN 100/150/200

- Raccord de purge : 75 mm (3 in)
- Fourreau à câble pour installation souterraine : 63 mm (2,5 in)
- Passe-câbles à vis pour installation en bâtiment :
  - WS 40E .../WS 50E ... : 1x M25 + 2x M16
  - WS 40D .../WS 50D ... : 2x M25 + 2x M16
- Température du fluide : 3 ... 40 °C (37 ... 104 °F)
- Température ambiante max. : 3 ... 40 °C (37 ... 104 °F)
- Niveau max. des eaux souterraines : 500 mm (20 in)

#### 4.3 Extension de cuve

|                                   | DrainLift WS 40E ...<br>DrainLift WS 50E ... | DrainLift WS 40D ...<br>DrainLift WS 50D ... |
|-----------------------------------|--|--|
| Hauteur extension de cuve         | 300 mm (12 in)                               | 300 mm (12 in)                               |
| Hauteur totale de la cuve         | 1 342 mm (53 in)                             | 1 342 mm (53 in)                             |
| Volume max. de la cuve            | 325 l (86 US.liq.gal)                        | 470 l (124 US.liq.gal)                       |
| Niveau max. des eaux souterraines | 1 000 mm (39 in)                             | 500 mm (20 in)                               |

#### 4.4 Matériaux

- Cuve : PE
- Tuyauterie : 1.4404 (AISI 316L)
- Accouplement en surface : PUR
- Clapet antiretour : PUR
- Vanne d'arrêt : Laiton rouge

#### 4.5 Désignation

|                  |  |
|------------------|--|
| Exemple :        | <b>DrainLift WS 40E</b>  |
| <b>DrainLift</b> | Gamme de produits  |
| <b>WS</b>        | Cuve   |
| <b>40</b>        | Taille de construction   |
| <b>E</b>         | Version de cuve : <ul style="list-style-type: none"> <li>• E = cuve pour pompe simple</li> <li>• D = cuve pour pompe double</li> </ul> |

#### 4.6 Étendue de la fourniture

- Cuve plastique avec tuyauterie intégrée
  - Tuyauterie avec vanne d'arrêt et accouplement en partie haute avec clapet antiretour intégré
- Couvercle de cuve avec joint d'étanchéité
- Double manchon HT50 mm (2 in) pour raccord de vidange
- Kit d'arrivée avec scie cloche 124 mm (5 in) et joint d'étanchéité DN 100
- Fixation au sol
- Notice de montage et de mise en service

#### 4.7 Accessoires

- Extension de cuve
- Manchon double à compression
- Vanne d'arrêt
- Kit d'arrivée (joint d'étanchéité et scie cloche)
- Pompe à membrane manuelle
- Coffret de commande
- Interrupteur à flotteur
- Capteur de niveau
- Barrière Zener
- Relais d'isolation Ex
- Coffret d'alarme
- Lampe flash
- Alarme sonore

## 5 Transport et stockage

### 5.1 Livraison

- Après réception, vérifier immédiatement que le contenu de la livraison est intact et complet.
- Les défauts doivent être stipulés sur le bordereau de livraison ou de transport !
- Tout défaut doit être signalé le jour de la réception auprès de l'entreprise de transport ou du fabricant.
- Toute réclamation ultérieure ne sera pas prise en compte.

## 5.2 Transport

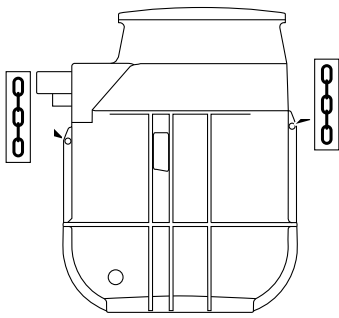


Fig. 2: Points d'élancement

## 5.3 Transport par instrument de levage

- Porter un équipement de protection! Respecter le règlement intérieur.
  - Gants de protection : 4X42C (uvex C500 wet)
  - Chaussures de protection : Classe de protection S1 (uvex 1 sport S1)
- Transporter la cuve sur une palette.
- Positionner la cuve à la verticale.  
Pour éviter tout risque de détérioration de la tuyauterie et des mamelons de raccordement, maintenir la cuve à la verticale pendant le transport.
- Fixer la cuve pour l'empêcher de glisser ou de tomber.  
Lors de l'arrimage, veiller à ce que les pièces en plastique ne se déforment pas.
- Fermer hermétiquement les orifices pour assurer l'étanchéité à l'eau.
- Retirer les accessoires non fixés à la cuve et les emballer séparément.

### AVIS ! Nettoyer et désinfecter soigneusement les cuves avant expédition !

Lorsque des instruments de levage (potence de levage, grue, chaîne ...) sont utilisés, les points suivants sont à respecter :

- Porter un casque de protection conformément à la norme EN 397 !
- Respecter les réglementations locales relatives à l'utilisation des instruments de levage.
- L'opérateur est responsable de l'utilisation conforme de l'instrument de levage.
- **Accessoire d'élancement**
  - Utiliser des accessoires d'élancement prévus et autorisés par la loi.
  - Sélectionner l'accessoire d'élancement en fonction du point d'élancement disponible.
  - Fixer l'accessoire d'élancement au point d'élancement selon la réglementation locale applicable.
- **Instrument de levage**
  - Vérifier son fonctionnement avant utilisation !
  - Charge admissible suffisante.
  - Assurer la stabilité de l'ensemble durant l'utilisation de l'instrument.
- **Opération de levage**
  - Ne pas bloquer le produit lors du levage et de l'abaissement.
  - Ne pas dépasser la charge admissible maximale autorisée !
  - Si nécessaire, une seconde personne assurant la coordination doit intervenir (p. ex. en cas de visibilité limitée).
  - Personne ne doit stationner sous une charge en suspension.
  - Ne pas déplacer de charges au-dessus des zones de travail occupées.

## 5.4 Stockage



### DANGER

#### Risque de blessures mortelles lié aux fluides dangereux !

Risque d'infection bactérienne !

- Désinfecter la cuve après la vidange et avant de la démonter.
- Respecter les indications du règlement intérieur !

- Vidanger entièrement la cuve.
- Disposer la cuve sur une surface ferme. Vérifier la stabilité.
- Protéger la cuve contre les chutes et les glissements !
- Conditions de stockage :
  - Maximum : -15 ... 60 °C (5 ... 140 °F), humidité de l'air max. : 90 %, sans condensation.
  - Recommandé : 5 ... 25 °C (41 ... 77 °F), humidité de l'air relative : 40 ... 50 %.
- Fermer hermétiquement toutes les ouvertures.
- Ne pas entreposer la cuve dans des locaux où sont effectués des travaux de soudage. Ces travaux entraînent des émissions de gaz ou des radiations qui attaquent les pièces en plastique.
- Protéger la cuve du rayonnement solaire direct. Une chaleur extrême peut provoquer la déformation des pièces en plastique.

Si l'installation inclut des pompes ou un capteur de signal, respecter les points suivants :

- Protéger les extrémités libres des câbles de raccordement afin de prévenir toute pénétration d'humidité.
- Rassembler et enrouler les câbles de raccordement, puis les fixer dans la cuve.

- Tenir compte des indications de température de stockage max. des pompes et du capteur de signal.
- Entreposer le coffret de commande conformément aux spécifications du fabricant.

## 6 Montage et raccordement électrique

### 6.1 Qualification du personnel

- Travaux de montage/démontage : spécialiste formé en ingénierie des systèmes d'installations sanitaires  
Fixation et protection contre les poussées, raccordement de tuyaux en plastique
- Installation souterraine (sous le niveau du sol) : spécialiste formé en travaux de génie civil et tuyauterie  
Excavation et préparation de la fosse, remblayage de la fosse, protection contre les poussées, raccordement de tuyaux en plastique.
- Opérations de levage : spécialiste formé dans la manutention et les potences de levage  
Instruments de levage, accessoires d'élingage, points d'élingage
- Les membres du personnel connaissent les prescriptions locales relatives à la prévention des accidents.
- Le personnel doit avoir lu et compris la notice de montage et de mise en service.

### 6.2 Types d'installation

- Installation (au sol) dans un bâtiment
- Installation souterraine (enterrée) à l'extérieur d'un bâtiment

### 6.3 Obligations de l'opérateur

- Observer les prescriptions locales en vigueur sur la prévention des accidents et les consignes de sécurité.
- Respecter l'ensemble des directives régissant le travail avec des charges lourdes et suspendues.
- Mettre l'équipement de protection à disposition. S'assurer que le personnel porte l'équipement de protection.
- Pour le fonctionnement d'installations d'évacuation d'eaux résiduaires, respecter les directives locales relatives aux équipements pour stations d'épuration.
- Les éléments de bâtiments et les fondations doivent présenter la résistance suffisante pour permettre une fixation sûre et adaptée au fonctionnement. L'opérateur est responsable de la mise à disposition et adaptation de l'ouvrage/de la fondation !
- Signaler la zone de travail.
- Tenir à l'écart de la zone de travail les personnes non autorisées.
- Garantir un accès libre au lieu d'installation.
- Surface d'implantation horizontale et plane !
- Procéder à l'installation conformément aux prescriptions locales en vigueur.
- Si les conditions climatiques ne permettent plus un travail en toute sécurité (formation de glace, vent fort, p. ex.), interrompre les travaux.
- Vérifier que les plans d'installation disponibles (plans de montage, lieu d'installation, conditions d'alimentation) sont complets et corrects.
- Poser et préparer les tuyauteries conformément au plan d'installation.

### 6.4 Montage - Installation en bâtiment (au sol)



#### **DANGER**

#### **Danger sanitaire lié aux fluides dangereux pendant le montage !**

Risque d'infection bactérienne !

- Emplacement d'implantation nettoyé et désinfecté.
- Nettoyer aussitôt les écoulements de gouttes.
- Respecter les indications du règlement intérieur !
- En cas de risque de contact avec des fluides dangereux pour la santé, porter l'équipement de protection suivant :
  - Lunettes de protection fermées
  - Masque
  - Gants de protection



## DANGER

### Risque de blessures mortelles dû au travail isolé !

Les travaux réalisés dans des cuves et des espaces confinés ainsi que les travaux présentant un risque de chute sont dangereux. Ces travaux ne doivent en aucun cas être réalisés de manière isolée !

- Les travaux doivent obligatoirement être effectués à l'aide d'une deuxième personne.



## AVIS

### Installation de la cuve à l'intérieur de bâtiments

Effectuer le montage conformément à la norme EN 12056 et aux réglementations locales.

- Porter un équipement de protection! Respecter le règlement intérieur.
  - Gants de protection : 4X42C (uvex C500 wet)
  - Chaussures de protection : Classe de protection S1 (uvex 1 sport S1)
- Préparer l'emplacement d'implantation :
  - Propre, exempt de matières solides grossières
  - Sec
  - Exempt de gel
  - Bien éclairé
- Aérer suffisamment le local d'exploitation.
- En cas d'accumulation de gaz toxiques ou asphyxiants, quitter immédiatement le lieu de travail !
- Prévoir un espace de 60 cm (2 ft) minimum autour de l'installation.
- Avarie : Prévoir un bassin tampon supplémentaire dans le local d'exploitation, dimensions min. : 500 x 500 x 500 mm (20 x 20 x 20 in). Sélectionner la pompe en conséquence. Une vidange doit pouvoir être effectuée manuellement.
- Poser tous les câbles de raccordement selon les réglementations en vigueur. Les câbles de raccordement ne doivent générer aucun danger (risque de trébuchement, dommages pendant le fonctionnement). Vérifier que la section et la longueur du câble sont suffisantes pour le type de pose choisi.
- Montage de coffrets de commande : Respecter les indications du fabricant (classe IP, protection contre la submersion, secteurs à risque d'explosion).

#### 6.4.1 Remarque sur le matériel de fixation

Le produit peut être monté sur différents supports (béton, construction acier, etc.). Sélectionner le matériel de fixation adapté au type de support concerné. Pour réaliser une installation conforme, respecter les remarques suivantes relatives au matériel de fixation :

- Éviter les fissures ou éclatements au niveau de l'emplacement de montage, **respecter les écarts minimaux par rapport au bord.**
- Assurer un montage fixe et sûr, **respecter les profondeurs de perçage prescrites.**
- La poussière provoquée par le perçage a un impact négatif sur la force portante, **toujours éliminer la poussière due au perçage par soufflage ou aspiration.**
- Utiliser uniquement des composants en parfait état (p. ex. vis, chevilles, cartouches de mortier).

#### 6.4.2 Remarque sur la tuyauterie

La tuyauterie est soumise à différentes pressions pendant le fonctionnement. Par ailleurs, selon les conditions de fonctionnement, les pics de pression générés (p. ex. lors de la fermeture du clapet antiretour) peuvent correspondre à plusieurs fois la pression de refoulement. Ces différentes pressions sollicitent les tuyauteries et les mamelons de raccordement. Pour garantir un fonctionnement sûr et sans problème, vérifier les paramètres suivants sur la tuyauterie et les mamelons de raccordement et les concevoir conformément aux exigences :

- Les tuyauteries fournies par le client sont autoportantes. Aucun effort de pression ou de traction ne doit être exercé sur la station de relevage.
- Résistance à la pression de la tuyauterie et des mamelons de raccordement
- Résistance à la traction des mamelons de raccordement (= raccordement résistant aux contraintes longitudinales)

### 6.4.3 Étapes de travail

- Raccorder les tuyauteries sans tensions ni vibrations.
- Le client doit prévoir une vanne à volant dans l'aspiration et dans la conduite de refoulement.

### 6.4.4 Travaux préparatoires

Suivre les étapes suivantes pour monter la cuve :

- Travaux préparatoires.
  - Installer la cuve.
  - Raccorder la conduite de refoulement.
  - Raccorder l'aspiration.
  - Raccorder la purge.
  - Raccorder la vidange d'urgence.
  - Installer la pompe.
  - Installer le pilotage du niveau.
  - Poser le câble de raccordement.
  - Monter le couvercle de cuve.
- Sortir la cuve de l'emballage.
  - Retirer les appuis.
  - Vérifier l'étendue de la fourniture.
  - Préparer le lieu d'installation :
    - Surface d'implantation horizontale et plane !
    - Emplacement présent pour un espace libre supplémentaire d'au moins 60 cm (2 ft) !
    - Fixation possible avec des chevilles.
    - Propre, exempt de matières solides grossières
    - Sec
    - Exempt de gel
    - Bien éclairé
  - Stocker les accessoires pour une utilisation ultérieure :
    - Couvercle de cuve
    - Culotte

Les cuves WS 40 ... D et WS 50 ... D disposent d'une tuyauterie séparée pour chaque pompe et de deux raccords de refoulement.

**AVIS ! Le client doit fournir une culotte.**

    - Coffret de commande
    - Pilotage du niveau

### 6.4.5 Installation de la cuve

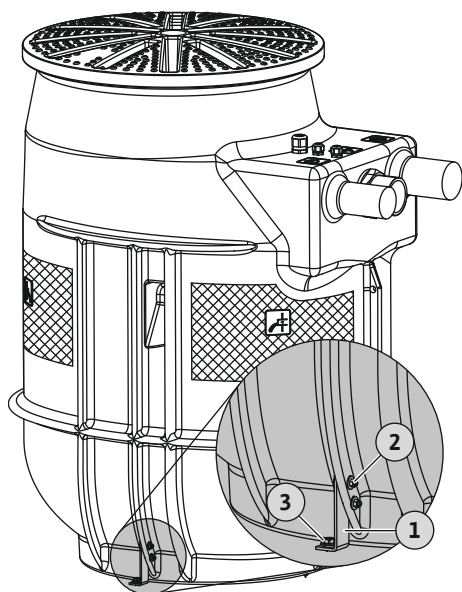


Fig. 3: Installation de la cuve

|   |  |
|---|--|
| 1 | Équerre de montage (2 pièces)  |
| 2 | Fixation pour équerre de montage : <ul style="list-style-type: none"> <li>• 4x vis à tête hexagonale M5x25</li> <li>• 4x écrous hexagonaux M5</li> <li>• 8x rondelles</li> </ul> |
| 3 | Fixation au sol : <ul style="list-style-type: none"> <li>• 2x chevilles à tige longue SXRL 10x80FUS</li> <li>• 2x vis à tête hexagonale 7 mm</li> </ul>                          |

Monter la cuve de manière à la protéger contre les poussées et les distorsions. Pour ce faire, ancrer la station de relevage au sol.

- ✓ Les travaux préparatoires sont terminés.
- ✓ Emplacement d'implantation préparé selon les plans d'installation.
- ✓ Matériel de fixation fourni : Respecter les spécifications relatives au terrain d'installation. Le cas échéant, le matériel de fixation approprié pour la fixation au sol est à fournir par le client.
- ✓ Clés de serrage SW8 et SW13

1. Poser la cuve sur l'emplacement d'implantation et l'aligner sur la tuyauterie fournie par le client.

**AVIS ! La cuve doit être verticale.**

2. Monter l'équerre de montage sur les nervures de la cuve (Pos. 2).
3. Dessiner les trous.
4. Mettre la cuve de côté.

5. Percer et nettoyer les trous.
6. Mettre en place les chevilles (Pos. 3).
7. Aligner la cuve sur les perçages.
8. Fixer la cuve au sol (Pos. 3).
  - ▶ La cuve est montée de manière à être protégée contre les poussées et les distorsions.
  - ▶ Étape suivante : Raccorder la conduite de refoulement.

#### 6.4.6 Raccordement de la conduite de refoulement

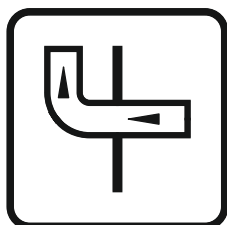
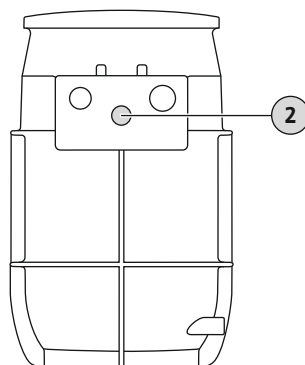


Fig. 4: Marquage sur la cuve

DrainLift WS 40E/50E



DrainLift WS 40D/50D

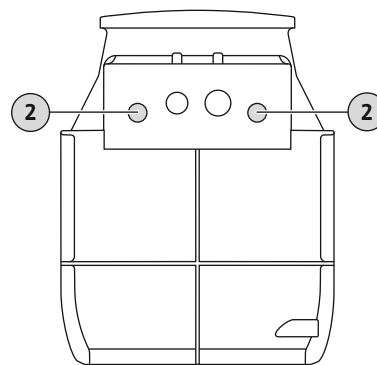


Fig. 5: Raccord côté refoulement

#### 2 Raccord côté refoulement

Respecter les points suivants lors du raccordement de la conduite de refoulement :

- Vitesse d'écoulement dans la conduite de refoulement : 0,7 m/s (2.3 ft/s) à 2,3 m/s (7.5 ft/s) !
- Il est interdit de réduire le diamètre de la tuyauterie !
- Tous les raccordements doivent être parfaitement étanches.
- Poser la conduite de refoulement à l'abri du gel.
- Installer la vanne à volant.
- Monter la conduite de refoulement en formant une « boucle de tuyau » pour éviter un reflux provenant du canal de collecte public.

Le bord inférieur de la boucle de tuyau doit se trouver au point le plus élevé au-dessus du niveau de refoulement déterminé localement!

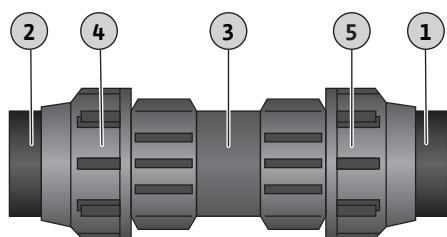


Fig. 6: Raccordement de la conduite de refoulement

|   |  |
|---|--|
| 1 | Sortie de refoulement de la cuve                   |
| 2 | Conduite de refoulement, à fournir par le client   |
| 3 | Manchon double à compression, partie fixe          |
| 4 | Manchon double à compression, collet               |
| 5 | Manchon double à compression avec taraudage 2 1/2" |

- ✓ Cuve correctement installée.
  - ✓ Conduite de refoulement installée correctement par rapport à la bride de refoulement et conformément aux plans d'installation.
  - ✓ Matériel de montage DrainLift WS 40E/WS 50E : 1x manchon double à compression ou raccord de tuyauterie fileté, à fournir par le client.
  - ✓ Matériel de montage DrainLift WS 40D/WS 50D : 2x manchon double à compression ou raccord de tuyauterie fileté et culotte, à fournir par le client.
1. Desserrer le collet, ne pas dévisser.
  2. Visser le manchon double à compression sur la sortie de refoulement.
  3. Insérer la conduite de refoulement jusqu'en butée dans le manchon double à compression.
  4. Serrer solidement le manchon et le collet.
  5. Serrer solidement le collet.
    - ▶ La conduite de refoulement est raccordée.



► Étape suivante : Raccorder l'aspiration.

### 6.4.7 Raccordement de l'arrivée

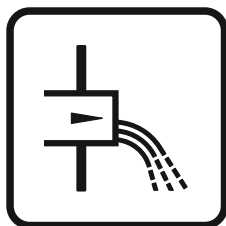


Fig. 7: Marquage sur la cuve

Disposition libre de l'aspiration dans les zones marquées sur la paroi de la cuve.

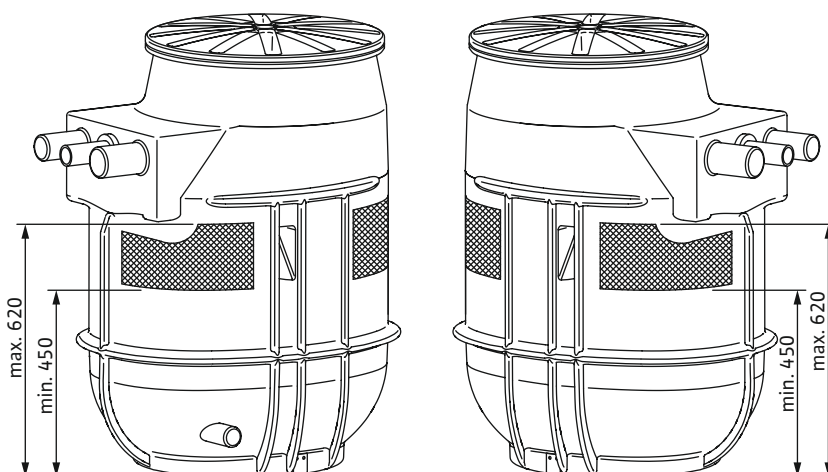


Fig. 8: Surfaces d'aspiration

Respecter les consignes suivantes lors du raccordement de l'arrivée :

- Raccorder l'arrivée dans les zones marquées. Si l'arrivée est raccordée en dehors des zones marquées, les problèmes suivants peuvent survenir :
  - Raccordement non étanche.
  - Statique de la cuve affectée.
  - Reflux dans la conduite d'arrivée.
- Éviter les arrivées par vagues et les prises d'air dans la cuve. Poser correctement l'arrivée.
 

**ATTENTION ! Une arrivée par vagues ou une prise d'air dans la cuve peut provoquer des dysfonctionnements du pilotage du niveau.**
- Pour que la conduite d'arrivée puisse fonctionner à vide de manière autonome, disposer la conduite d'arrivée en pente vers la cuve.
- Effectuer les raccordements de façon à les rendre totalement étanches.
- Installer une vanne d'arrêt dans l'arrivée.

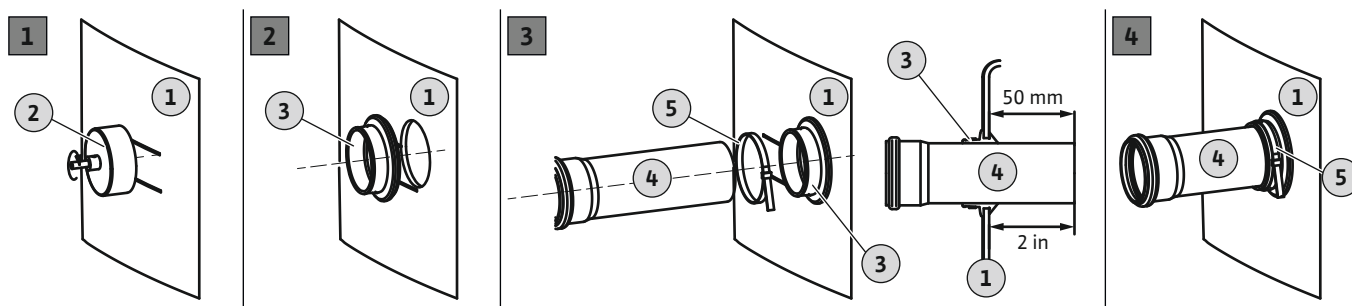


Fig. 9: Raccordement de l'aspiration

|   |                           |
|---|---------------------------|
| 1 | Paroi de la cuve          |
| 2 | Scie cloche pour perceuse |
| 3 | Joint d'arrivée           |
| 4 | Tuyau d'arrivée           |
| 5 | Collier pour tuyau        |

- ✓ Cuve correctement installée.
  - ✓ La conduite d'arrivée est installée jusqu'à la cuve conformément aux plans d'installation.
  - ✓ Matériel de montage :
    - 1 scie cloche
    - 1 perceuse
    - 1 joint d'arrivée
    - 1 collier pour tuyau
1. Marquer le point d'aspiration sur la cuve.
  2. Avec la scie cloche fournie, percer le trou de l'aspiration dans la paroi de la cuve. Pour le perçage de la cuve, respecter les points suivants :

– Respecter les dimensions des surfaces d'arrivée. **ATTENTION ! Le perçage doit être situé entièrement sur les surfaces d'aspiration indiquées !**

– Vitesse de rotation max. de la perceuse : 200 tr/min

– Contrôler le diamètre du trou : DN 100 = 124 mm (5 in). **AVIS ! Percer le raccordement avec précaution. L'étanchéité du raccordement dépend de la qualité du perçage.**

– Veiller à ce que les copeaux soient bien évacués ! Si l'évacuation des copeaux ralentit, le matériau chauffe trop vite et fond.

⇒ Interrompre le perçage, laisser refroidir le matériau et nettoyer la scie cloche.

⇒ Réduire la vitesse de rotation de la perceuse.

⇒ Varier la pression d'avancement lors du perçage.

3. Ébavurer et lisser la surface de coupe.
4. Insérer le joint d'arrivée dans le trou.
5. Placer le collier pour tuyau sur le joint d'arrivée.
6. Imprégner de lubrifiant la surface intérieure du joint d'arrivée.
7. Insérer le tuyau d'arrivée dans le joint d'arrivée.  
Insérer le tuyau d'arrivée de 50 mm (2 in) dans la cuve.
8. Serrer le joint d'arrivée et le tuyau d'arrivée avec le collier pour tuyau. **Couple de serrage : 5 Nm (3,7 ft-lb).**
  - ▶ L'aspiration est raccordée.
  - ▶ Étape suivante : Raccorder la purge.

#### 6.4.8 Raccordement de la purge

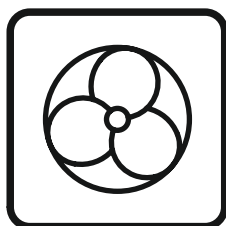
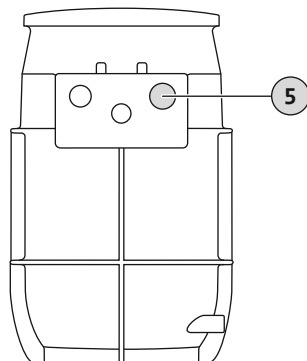


Fig. 10: Marquage sur la cuve

Le raccordement d'une conduite de purge est obligatoire. Respecter les points suivants lors du raccordement de la conduite de purge :

- Faire passer la conduite de purge par le toit.
- Effectuer les raccordements de façon à les rendre totalement étanches.

DrainLift WS 40E/50E



DrainLift WS 40D/50D

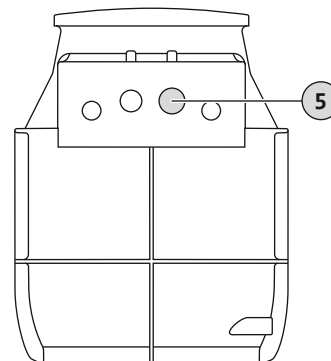


Fig. 11: Raccordement de la purge

#### 5 Raccordement conduite de purge

- ✓ Cuve correctement installée.
  - ✓ Conduite de purge (non fournie) posée conformément aux prescriptions.
  - ✓ Manchon recouvrant HT mis en place
1. Ouvrir les tubulures de purge : arête de coupe env. 25 mm.
  2. Ébavurer et lisser l'arête de coupe.
  3. Connecter le manchon recouvrant HT sur la tubulure de purge ouverte.
  4. Insérer la conduite de purge (non fournie) dans le manchon recouvrant HT.
    - ▶ Purge installée.
    - ▶ Étape suivante : Raccorder la vidange d'urgence.

## 6.4.9 Raccordement de la vidange d'urgence



### AVIS

#### Ne pas raccorder d'aspiration à la vidange d'urgence.

En cas d'avarie, le contenu de la cuve est pompé par la vidange d'urgence. Prévoir une vidange d'urgence sans quoi le contenu de la cuve ne pourra pas être pompé en cas d'urgence.

- Ne pas brancher d'aspirations à la vidange d'urgence !

En cas de défaut des pompes ou de travaux d'entretien, le contenu de la cuve peut être évacué à l'aide de la vidange d'urgence. Pour ce faire, l'installation d'une pompe à membrane manuelle est recommandée.

**ATTENTION ! Si les pompes tombent en panne, le fluide reflue dans l'aspiration et peut faire éclater la cuve. Bloquer l'aspiration et vidanger la cuve.**

DrainLift WS 40E/50E

DrainLift WS 40D/50D

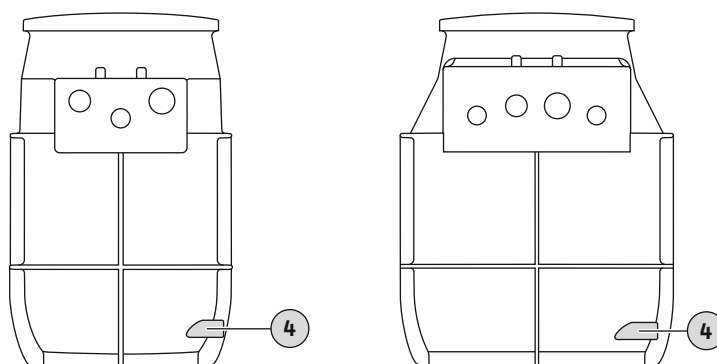


Fig. 12: Raccordement de la vidange d'urgence

4 Raccordement de la vidange d'urgence

Lors de l'installation d'une pompe à membrane manuelle, respecter les consignes suivantes :

- Choisir la hauteur d'installation permettant une commande optimale.
- Raccorder la pompe à membrane manuelle à la vidange d'urgence (point le plus bas, vidange presque complète possible).
- Pour ouvrir le raccordement de vidange, une scie cloche de 30 mm (1,3 in) est requise.
- Raccorder la conduite de refoulement en aval de la vanne à volant côté refoulement. Le raccordement peut également s'effectuer par une boucle de tuyau directement au niveau du canal de collecte.
- Effectuer les raccordements de façon à les rendre totalement étanches.
- Respecter la notice de montage et de mise en service de la pompe à membrane manuelle !

### 6.4.10 Installer la pompe

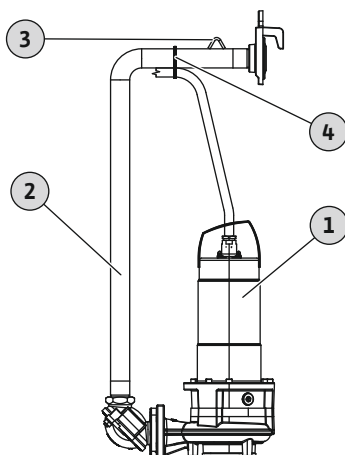


Fig. 13: Installer la pompe

|   |                      |
|---|----------------------|
| 1 | Pompe                |
| 2 | Tuyau de refoulement |
| 3 | Point d'élingage     |
| 4 | Serre-câbles         |

✓ Tuyauterie fournie par le client raccordée.

1. Pomper l'eau de la cuve.
2. Retirer les impuretés grossières de la cuve.
3. Détacher le tuyau de refoulement de l'accouplement en partie haute et l'extraire de la cuve.
4. Visser le tuyau de refoulement sur la pompe à l'aide du matériel de montage fourni.
5. Fixer le câble de raccordement à la partie horizontale du tuyau de refoulement à l'aide du serre-câble fourni. Acheminer le câble jusqu'au serre-câble en le tendant légèrement, sans que la pompe ne s'affaisse.

6. Fixer la chaîne de levage au point d'élingage du tuyau de refoulement.
7. Fixer la chaîne de levage à l'instrument de levage.
8. Abaisser la pompe et le tuyau de refoulement dans la cuve.  
**ATTENTION ! Si la pompe et le tuyau de refoulement sont vides, ne pas les cogner aux équipements de la cuve et les laisser suspendus. Selon le type de pompe, tourner la pompe de 90° lors de la descente.**
9. Attacher le tuyau de refoulement dans l'accouplement en partie haute.
10. Détacher la chaîne de levage de l'instrument de levage et l'accrocher au crochet de la chaîne dans la cuve.  
► Pompe installée. Étape suivante : Installer le pilotage du niveau.

#### 6.4.11 Installer le pilotage du niveau

La détection du niveau peut s'effectuer au moyen d'un :

- Capteur de niveau
- Interrupteur à flotteur

**AVIS ! Le coffret de commande doit disposer des entrées appropriées pour les capteurs de signal utilisés.**

##### 6.4.11.1 Interrupteur à flotteur

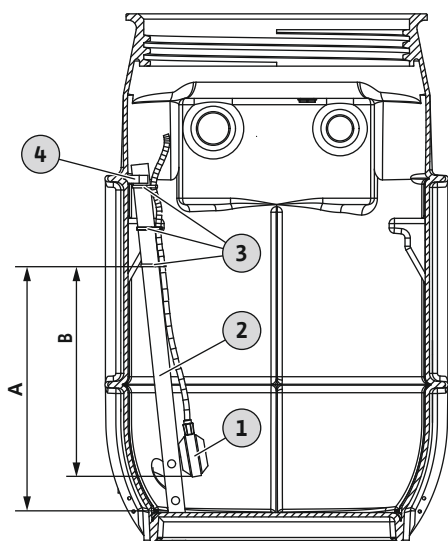


Fig. 14: Montage de l'interrupteur à flotteur

|   |   |
|---|---|
| 1 | Interrupteur à flotteur                             |
| 2 | Tube support  |
| 3 | Serre-câble   |
| 4 | Collier pour tuyau pour la fixation du tube support |

- ✓ Ne pas installer le flotteur directement dans l'aspiration.
- ✓ Le flotteur dispose d'une liberté de déplacement suffisante.
- ✓ Le flotteur ne cogne pas contre la cuve.

1. Dégager le tube support du collier de fixation et le retirer de la cuve.
2. L'interrupteur à flotteur est fixé par trois serre-câbles sur le tuyau support. Tenir compte de la longueur du câble et de la hauteur de fixation !
3. Remplacer le tube support dans la cuve et le clipser dans le collier de fixation.

| DrainLift | Point de fixation du serre-câble (A)* | Longueur de câble du flotteur (B)* |
|-----------|---------------------------------------|------------------------------------|
| WS 40 ... | 460 mm (18 in)                        | 380 mm (15 in)                     |
| WS 50 ... | 460 mm (18 in)                        | 380 mm (15 in)                     |

\* Les valeurs font référence à un fil d'eau arrivée de 450 mm (17,5 in). Pour une aspiration plus élevée, la valeur peut être ajustée.

**AVIS ! Installer un interrupteur à flotteur distinct pour la détection du trop plein afin de renforcer la sécurité de fonctionnement. Afin d'éviter un risque de reflux dans la conduite d'arrivée, régler le déclenchement de l'alarme trop-plein sur la hauteur du fil d'eau arrivée.**

### 6.4.11.2 Capteur de niveau

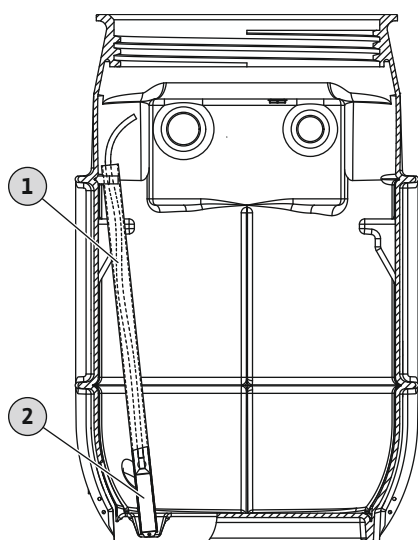


Fig. 15: Montage du capteur de niveau

### 6.4.12 Poser le câble de raccordement

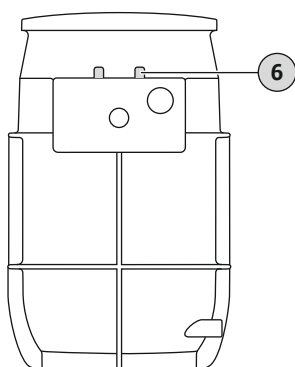


Fig. 16: Passe-câbles

|   |                   |
|---|-------------------|
| 1 | Tube support      |
| 2 | Capteur de niveau |

- ✓ Afin d'éviter le reflux dans la conduite d'arrivée, régler le point de commutation « Pompe MARCHE » env. 50 mm (2,5 in) au-dessous du fil d'eau arrivée.
- ✓ Partie inférieure du capteur de niveau constamment immergée.

1. Insérer le capteur de niveau dans le tube support.
2. Régler les points de commutation sur le coffret de commande.

| DrainLift | Pompe MARCHE* | Pompe ARRÊT  | Alarme trop-plein |
|-----------|---------------|--------------|-------------------|
| WS 40 ... | 0,4 m (16 in) | 0,2 m (8 in) | 0,45 m (18 in)    |
| WS 50 ... | 0,4 m (16 in) | 0,2 m (8 in) | 0,45 m (18 in)    |

\* Les valeurs font référence à un fil d'eau arrivée de 450 mm (17,5 in). Pour une aspiration plus élevée, la valeur peut être ajustée.

**AVIS ! Installer un interrupteur à flotteur distinct pour la détection du trop plein afin de renforcer la sécurité de fonctionnement. Afin d'éviter un risque de reflux dans la conduite d'arrivée, régler le déclenchement de l'alarme trop-plein sur la hauteur du fil d'eau arrivée.**



#### AVERTISSEMENT

##### Risque d'explosion dû à des échappements de gaz !

Une atmosphère explosible peut se former à l'intérieur de la cuve. Il existe un risque d'explosion dès lors que l'atmosphère explosive se propage dans le local d'exploitation.

- Fermer hermétiquement toutes les ouvertures (passe-câbles, couvercle de cuve, etc.) !
- Vérifier que l'air est renouvelé régulièrement dans le local d'exploitation.
- Demander à un expert de contrôler et mesurer les quantités de gaz.

6 Passages de câbles pour installation en bâtiment :

- WS ... E : 1x M25 + 2x M16
- WS ... D : 2x M25 + 2x M16

- Amener les câbles de raccordement vers l'extérieur en utilisant les passages de câbles. Les câbles de raccordement peuvent également être guidés vers l'extérieur en utilisant le raccordement pour le fourreau à câble.
  - Ne pas endommager les câbles de raccordement (section écrasée, pliée ...).
  - Pour que les câbles de raccordement ne restent pas suspendus individuellement dans la cuve, utiliser un serre-câble pour les regrouper et les attacher.
  - Sécuriser le câble de raccordement pour diminuer la traction au niveau du crochet de la chaîne.
- AVIS ! Pour pouvoir soulever la pompe de la cuve (pour l'entretien par exemple), prévoir une longueur suffisante des câbles de raccordement.**
- Poser les câbles de raccordement jusqu'au coffret de commande ou à la prise de courant conformément aux dispositions locales applicables.

### 6.4.13 Monter le couvercle de cuve

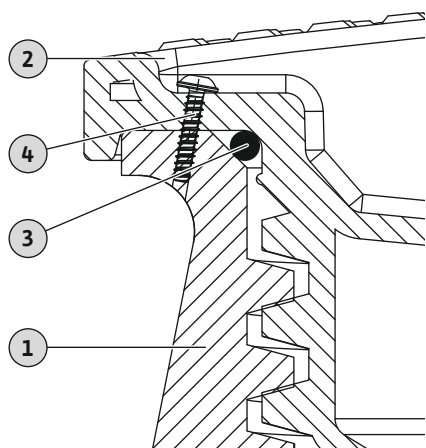


Fig. 17: Installation et sécurisation du couvercle de cuve

### 6.5 Montage – Installation souterraine (enterrée)



#### AVERTISSEMENT

##### Risque d'explosion dû à des échappements de gaz !

Une atmosphère explosible peut se former à l'intérieur de la cuve. Il existe un risque d'explosion dès lors que l'atmosphère explosive se propage dans le local d'exploitation.

- Fermer hermétiquement toutes les ouvertures (passe-câbles, couvercle de cuve, etc.) !
- Vérifier que l'air est renouvelé régulièrement dans le local d'exploitation.
- Demander à un expert de contrôler et mesurer les quantités de gaz.

- Le couvercle de cuve peut être sécurisé contre tout risque d'ouverture non autorisée.
- Le couvercle de cuve est résistant au passage des personnes. La charge maximale du couvercle de cuve est de 200 kg (441 lb).

|   |                    |
|---|--------------------|
| 1 | Cuve               |
| 2 | Couvercle de cuve  |
| 3 | Joint d'étanchéité |
| 4 | Vis de blocage     |

- ✓ Cuve raccordée à la tuyauterie.
- ✓ Câble de raccordement amené vers l'extérieur.
- ✓ Installation de la pompe vérifiée.

1. Insérer le joint d'étanchéité sur le filetage jusqu'à ce que le joint d'étanchéité soit positionné dans la courbure du couvercle de cuve.
2. Placer le couvercle de cuve sur l'ouverture de la cuve et visser.

**AVERTISSEMENT ! Si le couvercle de cuve est vissé, s'assurer que le joint d'étanchéité est bien en place. Le joint d'étanchéité ne doit pas glisser dans le filetage. Si le joint d'étanchéité glisse dans le filetage, le joint d'étanchéité sera détruit. Le couvercle de cuve n'est pas hermétique. Des gaz et du fluide peuvent s'en échapper.**

3. Percer un trou de 3 mm à l'emplacement prévu dans le couvercle de cuve. Effectuer le perçage à travers le couvercle et la cuve.
4. Poser et visser la vis fournie.
  - ▶ Couvercle de cuve monté et sécurisé.
  - ▶ Procéder au raccordement électrique.



#### DANGER

##### Danger sanitaire lié aux fluides dangereux pendant le montage !

Risque d'infection bactérienne !

- Emplacement d'implantation nettoyé et désinfecté.
- Nettoyer aussitôt les écoulements de gouttes.
- Respecter les indications du règlement intérieur !
- En cas de risque de contact avec des fluides dangereux pour la santé, porter l'équipement de protection suivant :
  - Lunettes de protection fermées
  - Masque
  - Gants de protection



## DANGER

### Risque de blessures mortelles dû au travail isolé !

Les travaux réalisés dans des cuves et des espaces confinés ainsi que les travaux présentant un risque de chute sont dangereux. Ces travaux ne doivent en aucun cas être réalisés de manière isolée !

- Les travaux doivent obligatoirement être effectués à l'aide d'une deuxième personne.



## AVERTISSEMENT

### Charges suspendues !

Cela comporte un risque de blessures (graves) à cause de possibles chutes de composants.

- Interdiction à toute personne de circuler sous des charges en suspension !
- Ne pas déplacer de charges au-dessus des zones de travail occupées.

---

## ATTENTION

### Portance due au niveau des eaux souterraines !

L'élévation des eaux souterraines peut soulever la cuve.

- Tenir compte des indications relatives au niveau maximal admissible des eaux souterraines.

---

## ATTENTION

### Risque de dysfonctionnement dû au gel !

Le gel peut entraîner des dysfonctionnements et des dégâts.

- Tenir compte de la profondeur de pénétration de gel locale.
- Si le système ou la sortie de refoulement se trouve dans la zone de gel, arrêter le système pendant les périodes de gel.



## AVIS

### Installation de la cuve à l'extérieur de bâtiments

Effectuer le montage en terre conformément à la norme EN 1610 et aux réglementations locales.

- Porter un équipement de protection! Respecter le règlement intérieur.
  - Gants de protection : 4X42C (uvex C500 wet)
  - Chaussures de protection : Classe de protection S1 (uvex 1 sport S1)
  - Casque de protection : EN 397 conforme à la norme, protection contre les déformations latérales (uvex pheos)  
(lors de l'utilisation d'instruments de levage)
- Tenir compte de la profondeur de gel locale.
- En cas d'accumulation de gaz toxiques ou asphyxiants, quitter immédiatement le lieu de travail !
- Installer l'instrument de levage : surface plane, propre et solide. L'entrepôt et le lieu d'installation doivent être accessibles sans problème.
- Utiliser une manille pour fixer une chaîne ou un câble métallique aux points d'élingage. Utiliser exclusivement des accessoires d'élingage autorisés sur le plan technique.
- Ne pas stationner dans la zone de pivotement de l'appareil de levage.
- Prévoir un tire-fil pour l'installation des câbles de raccordement.
- Montage de coffrets de commande : Respecter les indications du fabricant (classe IP, protection contre la submersion, secteurs à risque d'explosion).

### 6.5.1 Étapes de travail

Suivre les étapes suivantes pour monter la cuve :

- Travaux préparatoires.
- Creuser la fosse et mettre en place la cuve.
- Raccorder la conduite de refoulement. Voir Installation en bâtiment « Raccordement de la conduite de refoulement [► 16] »
- Raccorder l'aspiration. Voir Installation en bâtiment « Raccordement de l'arrivée [► 17] »
- Raccorder la purge. Voir Installation en bâtiment « Raccordement de la purge [► 18] »
- Raccorder le fourreau à câble.
- Monter l'extension de cuve.
- Installer la pompe. Voir Installation en bâtiment « Installer la pompe [► 19] »
- Installer le pilotage du niveau. Voir Installation en bâtiment « Installer le pilotage du niveau [► 20] »
- Poser le câble de raccordement.
- Remblayer la fosse.
- Monter le couvercle de cuve. Voir Installation en bâtiment « Monter le couvercle de cuve [► 22] »

### 6.5.2 Travaux préparatoires

- Sortir la cuve de l'emballage.
- Retirer les appuis.
- Vérifier l'étendue de la fourniture.
- Sélectionner l'emplacement d'implantation :
  - À l'extérieur du bâtiment.
  - Tenir compte de la profondeur de gel locale.
  - À distance des zones de séjour ou de nuit.
  - Ne pas installer dans un sol tourbeux. **ATTENTION ! Les sols tourbeux détériorent la cuve !**
  - Espace suffisant disponible : Diamètre et profondeur de fosse.
  - Niveau des eaux souterraines  
La cuve est protégée contre les poussées jusqu'à un niveau max. des eaux souterraines de 500 mm (au-dessus du bord inférieur du fond du puits).
- Stocker les accessoires pour une utilisation ultérieure :
  - Couvercle de cuve
  - Culotte  
Les cuves WS 40 ... D et WS 50 ... D disposent d'une tuyauterie séparée pour chaque pompe et de deux raccords de refoulement.  
**AVIS ! Le client doit fournir une culotte.**
  - Extension de cuve (pour compensation de la hauteur)
  - Coffret de commande
  - Pilotage du niveau

### 6.5.3 Creusement de la fosse et mise en place de la cuve



#### AVIS

#### Installation souterraine (installation enterrée) : Respecter les directives locales !

Les travaux de terrassement sont soumis à des directives locales strictes. Respecter les points suivants :

- Les travaux doivent être confiés à un spécialiste dûment formé pour les travaux de génie civil et tuyauterie.
  - Creuser, préparer et remblayer la fosse
  - Protection contre les poussées
  - Raccordement de tuyaux en plastique
- Respecter les réglementations locales relatives aux travaux de terrassement !
  - Angle de talus
  - Soutènement, etc.
- Tenir compte de la profondeur de gel !

Installer la cuve de manière à la protéger contre les poussées et les rotations. Creuser la fosse en veillant aux points suivants :



- Profondeur min. de la fosse : Hauteur de la cuve + couche de ballast + couche de compensation + hauteur de couvercle de cuve  
Avec extension de cuve : Profondeur de fosse + 300 mm (12 in)
  - Diamètre min. de la fosse au sol : Diamètre de cuve + 2 m (6,5 ft)
  - Adapter les positions prévues pour la conduite d'aspiration, la conduite de refoulement et la conduite de purge.
  - Pomper les eaux souterraines.  
Attention au niveau max. des eaux souterraines !
- ✓ Travaux préparatoires terminés.
  - ✓ Dimensions de la fosse vérifiées.
  - ✓ Système de rabattement des eaux souterraines installé.
  - ✓ Remblai pour la couche de ballast : mélange minéral solide
  - ✓ Remblai pour la couche de compensation et le remblayage : sable/gravier, sans arêtes vives, non cohésif, grosseur de grain 0 ... 32 mm)
1. Creuser la fosse.
  2. Appliquer et compacter la couche de ballast dans les règles de l'art, conformément aux prescriptions locales (97 % de densité Proctor).
  3. Appliquer et aplanir la couche de compensation dans les règles de l'art, conformément aux prescriptions locales.
  4. Placer la cuve dans la fosse.
  5. Orienter la cuve vers les tuyauteries présentes sur site.
  6. Déplacer la cuve uniformément d'avant en arrière dans la couche de compensation.  
**AVIS ! Déplacer le fond de la cuve et les nervures du fond d'avant en arrière pour les enfoncer complètement dans la couche de rattrapage.**
  7. Vérifier, et si besoin corriger, la position de la cuve :
    - ⇒ Cuve à la verticale !
    - ⇒ Couvercle de cuve plan par rapport à la surface du sol !
  8. Pour fixer la cuve, remblayer la fosse par couches successives jusqu'en dessous des surfaces d'aspiration. Respecter les directives locales en vigueur ! Compacter correctement les différentes couches (97 % de densité Proctor).
    - ⇒ **AVIS ! Remblayer l'espace au niveau de la cuve, puis compacter à la main (pelle, pilon à main) !**
    - ▶ Cuve installée.
    - ▶ Étape suivante : pose, préparation et raccordement de la tuyauterie (à fournir par le client) à la cuve.

#### 6.5.4 Raccordement du fourreau à câble

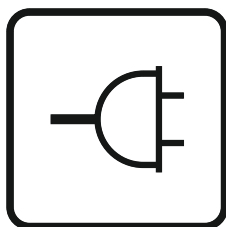
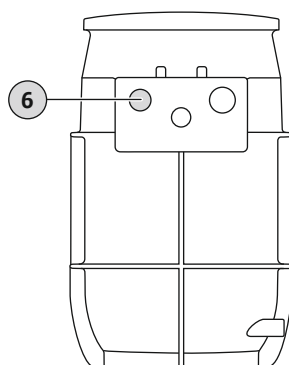


Fig. 18: Marquage sur la cuve

Les câbles de raccordement électriques sont guidés vers l'extérieur par un fourreau à câble séparé. Respecter les points suivants lors du raccordement du fourreau à câble :

- Tirer le tire-fil avant de raccorder le fourreau à câble.
- Effectuer les raccordements de façon à les rendre totalement étanches.

DrainLift WS 40E/50E



DrainLift WS 40D/50D

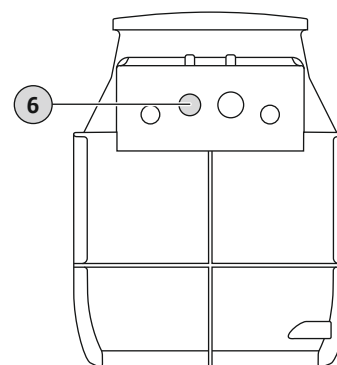


Fig. 19: Raccordement du fourreau à câble

- ✓ La cuve est correctement installée.
  - ✓ Le fourreau à câble (non fourni) est posé conformément aux prescriptions.
  - ✓ Tire-fil en place dans le fourreau à câble fourni par le client
  - ✓ Manchon recouvrant HT mis en place
1. Ouvrir les tubulures pour le fourreau à câble : arête de coupe env. 25 mm.
  2. Ébavurer et lisser l'arête de coupe.
  3. Placer le manchon recouvrant HT sur la pièce de refoulement.
  4. Introduire le tire-fil dans la cuve.
  5. Insérer le fourreau à câble (non fourni) dans le manchon recouvrant HT.
    - ▶ Fourreau à câble installé.
    - ▶ Étape suivante : installation de l'extension de cuve (si nécessaire).

### 6.5.5 Montage de l'extension de cuve

L'extension de cuve permet de compenser une différence de hauteur de 300 mm (12 in) entre l'ouverture de la cuve et le bord de la surface.

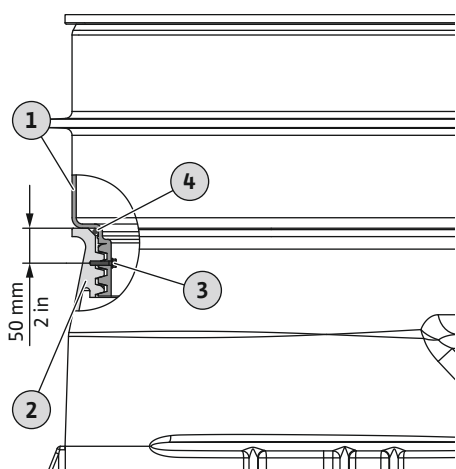


Fig. 20: Montage de l'extension de cuve

|   |                   |
|---|-------------------|
| 1 | Extension de cuve |
| 2 | Cuve              |
| 3 | Vis de fixation   |
| 4 | Joint torique     |

- ✓ Différence de hauteur de 300 mm (12 in).
  - ✓ Extension de cuve existante.
  - ✓ Matériel de montage fourni à la livraison :
    - vis de fixation
    - joint d'étanchéité (joint torique)
1. Insérer le joint (torique) sur le filetage de l'extension de cuve jusqu'en butée.
  2. Visser l'extension de cuve sur la cuve.
  3. Bloquer l'extension de cuve à l'aide de la vis fournie :
    - ⇒ Percer un trou de 3 mm à env. 50 mm (2 in) du bord supérieur de la cuve.
    - ⇒ Visser la vis à bois fournie jusqu'en butée.
    - ▶ Extension de cuve installée.
    - ▶ Étape suivante : Remblayer la fosse.

### 6.5.6 Poser le câble de raccordement

- Fixer le câble de raccordement à la bande de traction et le guider vers l'extérieur par le fourreau à câble.
- Ne pas endommager les câbles de raccordement (section écrasée, pliée ...).
- Ne pas laisser pendre les câbles de raccordement individuellement dans la cuve !
  - Rassembler et attacher les câbles de raccordement à l'aide d'un serre-câble.
  - Sécuriser le câble de raccordement pour diminuer la traction au niveau du crochet de la chaîne.
  - **AVIS ! Pour pouvoir soulever la pompe de la cuve (pour l'entretien par exemple), prévoir une longueur suffisante des câbles de raccordement.**
- Poser les câbles de raccordement jusqu'à l'alimentation réseau conformément aux dispositions locales applicables.

### 6.5.7 Remblayer la fosse

Respecter les points suivants lors du remblayage de la fosse :

- Remblayer la fosse conformément aux dispositions et directives locales !
- Veiller à ce que la cuve soit d'aplomb et dans une position stable constante.
- Fixer la cuve pour éviter le phénomène de portance. Si nécessaire, remplir la cuve avec de l'eau.
- Les indications sur le matériau de remblayage sont des exigences minimales. Respecter les directives locales en vigueur.

- Remplissage et compactage au niveau des tuyauteries conformément aux dispositions et directives locales.

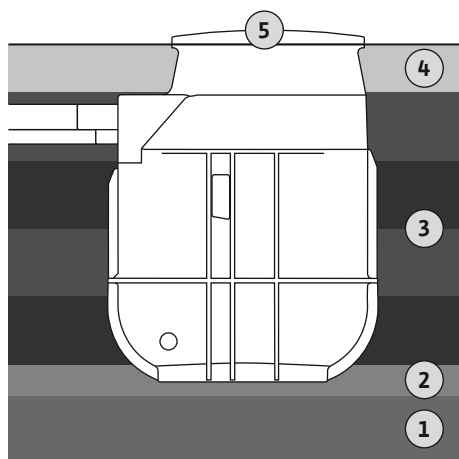


Fig. 21: Remblayer la fosse

|   |                          |
|---|--------------------------|
| 1 | Couche de ballast        |
| 2 | Couche de compensation   |
| 3 | Couches de compactage    |
| 4 | Remblai de mise à niveau |
| 5 | Couvercle de cuve        |

- ✓ La fosse est comblée jusqu'au niveau des surfaces d'aspiration de la cuve.
  - ✓ Cuve positionnée à la verticale.
  - ✓ Mamelons de raccordement raccordés et étanches.
  - ✓ Extension de cuve installée, si nécessaire.
  - ✓ Matériau de remblayage : sable/gravier, sans arêtes vives, non cohésif, grosseur de grain 0 ... 32 mm.
1. Remblayer la fosse dans les règles de l'art par couches successives jusqu'à la hauteur du col de la cuve. Respecter les directives locales en vigueur ! Compacter correctement les différentes couches (97 % de densité Proctor).
    - ⇒ **AVIS ! Remblayer l'espace au niveau de la cuve et de l'extension de cuve, puis compacter à la main (pelle, pilon à main) !**
  2. Rétablir le niveau par rapport à la surface à l'aide d'une couche de remblai selon les dispositions locales en vigueur.
    - ⇒ **AVIS ! Si la nature du sol environnant est non cohésive, le remblai peut être constitué de ce même matériau. Grosseur de grain max. : 20 mm !**
    - ▶ Fosse remblayée.
    - ▶ Étape suivante : installation du couvercle de cuve.

## 6.6 Raccordement électrique



### DANGER

#### Risque de blessures mortelles par électrocution !

Un comportement inapproprié lors de travaux électriques induit un risque de décharge électrique pouvant entraîner la mort.

- Les travaux électriques doivent être réalisés par un électricien qualifié.
- Respecter les prescriptions locales en vigueur !



### AVIS

#### Tenir compte des documentations complémentaires !

Pour garantir une utilisation appropriée, lire et respecter les instructions du fabricant.

- Réaliser la mise à la terre de la cuve conformément aux directives locales.
- Établir une liaison équipotentielle conforme aux dispositions locales.
- Effectuer le raccordement électrique des différents composants selon les notices de montage et de mise en service respectives.
- Installer l'alimentation réseau et les coffrets de commande de manière à les protéger contre la submersion.

## 7 Mise en service

### ATTENTION

#### Endommagement de la cuve !

Les impuretés grossières peuvent entraîner des détériorations à l'intérieur de la cuve.

- Éliminer les impuretés grossières de la cuve avant de procéder à la mise en service.



## AVIS

### Tenir compte de la documentation complémentaire

- Effectuer les mesures de mise en service conformément à la notice de montage et de mise en service de l'installation complète.
- Respecter les notices de montage et de mise en service des produits raccordés (capteurs, pompes), ainsi que la documentation de l'installation.

#### 7.1 Qualification du personnel

- Service/commande : Personnel opérateur, instruit du fonctionnement de l'ensemble de l'installation

#### 7.2 Obligations de l'opérateur

- Mise à disposition de toutes les notices de montage et de mise en service à proximité de la cuve ou dans un endroit prévu à cet effet.
- Mise à disposition de toutes les notices de montage et de mise en service dans la langue parlée par le personnel.
- S'assurer que l'ensemble du personnel a lu et compris les notices de montage et de mise en service.
- Tous les dispositifs de sécurité installés par le client sont activés et fonctionnent parfaitement.
- La cuve et la pompe associée ont été conçues uniquement pour les conditions d'exploitation indiquées.

#### 7.3 Commande

##### Cuve avec pompe équipée d'un interrupteur à flotteur intégré

La commande des différentes pompes s'effectue directement par le biais de l'interrupteur à flotteur intégré. Une fois la fiche insérée dans la prise, la pompe correspondante est opérationnelle et fonctionne en mode automatique.

Il est recommandé d'équiper le socle d'un interrupteur supplémentaire pour faciliter le couplage de l'installation.

##### Cuve avec pompe, coffret de commande et pilotage du niveau séparé

## ATTENTION

### Dysfonctionnement dû à une commande incorrecte du coffret de commande !

Après le branchement de la fiche, le coffret de commande démarre en appliquant le dernier mode de fonctionnement réglé.

- Il est recommandé de lire la notice de montage et de mise en service pour se familiariser avec l'utilisation du coffret de commande.

La commande de l'installation s'effectue au moyen du coffret de commande. Pour plus d'informations sur la commande du coffret de commande et sur les différentes indications, consulter la notice de montage et de mise en service du coffret de commande.

#### 7.4 Fonctionnement « Test »

Effectuer un fonctionnement « test » avant de mettre la station de relevage en service. Un fonctionnement « test » permet de vérifier le bon fonctionnement de la station de relevage. Régler éventuellement les points de commutation et la temporisation de la pompe.

✓ Cuve correctement installée.

1. Retirer le couvercle de cuve.
2. Brancher l'installation :
  - ⇒ Installation **sans** coffret de commande : introduire la fiche dans la prise.
  - ⇒ Installation **avec** coffret de commande : Brancher le coffret de commande à l'interrupteur principal. sélectionner le mode automatique.
3. Ouvrir la vanne d'arrêt de la **conduite de refoulement**.
  - ⇒ **AVIS ! La vanne d'arrêt dans l'aspiration reste fermée !**
4. Remplir la cuve d'eau par l'ouverture de la cuve.
  - ⇒ **AVIS ! Ne pas diriger le jet d'eau sur l'interrupteur à flotteur !**
5. La pompe s'arrête et démarre par le biais du pilotage du niveau.

- ⇒ Pour le test de fonctionnement, effectuer au moins deux cycles de pompage complets sur toutes les pompes.
- ⇒ Pour les stations à double pompe : Après chaque cycle de pompage, la pompe doit permuter.
- ⇒ Afin de vérifier le point de fonctionnement, remplir entièrement la conduite de refoulement avec de l'eau. Répéter le test de fonctionnement jusqu'à ce que la conduite de refoulement soit entièrement remplie.

6. **Installation en bâtiment** : Contrôler l'étanchéité des raccords.

- ⇒ Ce n'est que lorsque tous les raccords sont étanches que la station de relevage peut être mise en service.

7. Monter le couvercle de cuve et le protéger contre toute ouverture non autorisée.

- ▶ Test de fonctionnement terminé.
- ▶ La station de relevage **est mise en marche** : **Laisser ouverte** la vanne à volant de la conduite de refoulement.
- ▶ Station de relevage **en mode Veille** : **fermer** la vanne à volant de la conduite de refoulement.

## 7.5 Fonctionnement

La station de relevage fonctionne par défaut en mode automatique, elle est activée et désactivée par le biais du pilotage du niveau intégré.

- ✓ La mise en service a été effectuée.
- ✓ Le test de fonctionnement a été effectué avec succès.
- ✓ La commande et le fonctionnement de la station de relevage sont connus.
- ✓ Conduite de refoulement entièrement remplie d'eau.

1. Brancher la station de relevage :

- ⇒ Installation **sans** coffret de commande : introduire la fiche dans la prise.
- ⇒ Installation **avec** coffret de commande : Brancher le coffret de commande à l'interrupteur principal. sélectionner le mode automatique.

2. Ouvrir les vannes à volant de la conduite d'arrivée et de la conduite de refoulement.

- ▶ La station de relevage fonctionne en mode automatique et la pompe est pilotée en fonction du niveau.

## 7.6 Pendant le fonctionnement

- Les vannes à volant de la conduite d'aspiration et la conduite de refoulement sont ouvertes.
- L'aspiration maximale est inférieure au débit maximal de l'installation.
- Ne pas démonter le couvercle de la cuve.
- Assurer la purge de la cuve !
- Lorsque la température extérieure reste inférieure à 0 °C pendant une période prolongée, du gel peut se former dans la cuve si la quantité d'eau échangée est insuffisante :
  - Prévoir des mesures d'isolation au-dessus du couvercle de la cuve.
  - Mettre la cuve hors service.

## 8 Mise hors service/démontage

### 8.1 Qualification du personnel

- Travaux électriques : électricien qualifié spécialisé  
Personne disposant d'une formation, de connaissances et d'expérience pour identifier les dangers liés à l'électricité et les éviter.
- Travaux de montage/démontage : spécialiste formé en ingénierie des systèmes d'installations sanitaires  
Fixation et protection contre les poussées, raccordement de tuyaux en plastique
- Installation souterraine (sous le niveau du sol) : spécialiste formé en travaux de génie civil et tuyauterie  
Excavation et préparation de la fosse, remblayage de la fosse, protection contre les poussées, raccordement de tuyaux en plastique.
- Opérations de levage : spécialiste formé dans la manutention et les potences de levage  
Instruments de levage, accessoires d'élingage, points d'élingage

### 8.2 Obligations de l'opérateur

- Respecter les réglementations locales en vigueur sur la prévention des accidents et les consignes de sécurité des associations professionnelles.

- Mettre à disposition l'équipement de protection requis et s'assurer que le personnel le porte.
- Aérer suffisamment les locaux fermés.
- En cas d'accumulation de gaz toxiques ou étouffants, prendre immédiatement les contre-mesures nécessaires !
- Pour raisons de sécurité, une deuxième personne doit être présente lors des travaux effectués dans des espaces fermés.
- Lorsqu'un instrument de levage est utilisé, respecter toutes les directives régissant le travail avec des charges suspendues.

### 8.3 Mise hors service

1. Fermer la vanne à volant de la conduite d'arrivée.
2. Mettre le coffret de commande en mode Veille.
3. Vidanger la cuve.  
Démarrer la pompe en mode manuel et vidanger la cuve.
4. Fermer la vanne à volant de la conduite de refoulement.
5. Éliminer le fluide résiduel à l'aide de la vidange d'urgence.
6. Arrêter la station de relevage :
  - ⇒ Installation **sans** coffret de commande : Débrancher la fiche de la prise de courant.
  - ⇒ Installation **avec** coffret de commande : Arrêter le coffret de commande à l'aide de l'interrupteur principal.
  - ⇒ **AVIS ! Sécuriser l'installation contre la remise en marche intempestive !**
  - ▶ Station de relevage mise hors service.

Si la station de relevage est mise hors service pendant une période prolongée, effectuer un fonctionnement « test » à intervalles réguliers (tous les trimestres).

### 8.4 Nettoyer et désinfecter

- Porter un équipement de protection! Respecter le règlement intérieur.
    - Chaussures de protection : Classe de protection S1 (uvex 1 sport S1)
    - Appareils respiratoires individuels : Demi-masque 3M Serie 6000 avec filtre 6055 A2
    - Gants de protection : 4X42C + type A (uvex protector chemical NK2725B)
    - Lunettes de protection : uvex skyguard NT
  - Utilisation de désinfectant :
    - À utiliser strictement selon les instructions du fabricant !
    - Porter un équipement de protection selon les instructions du fabricant !
  - Évacuer l'eau de rinçage conformément aux prescriptions locales, vers le collecteur des eaux chargées par exemple !
  - ✓ Station de relevage mise hors service.
1. Retirer le couvercle de cuve.
  2. Brancher l'installation :
    - ⇒ Installation **sans** coffret de commande : introduire la fiche dans la prise.
    - ⇒ Installation **avec** coffret de commande : Brancher le coffret de commande à l'interrupteur principal.
  3. Ouvrir les vannes à volant de la conduite de refoulement.
  4. Asperger la cuve par l'ouverture du couvercle avec de l'eau claire de haut en bas.
  5. Désinfecter la station de relevage.
  6. Vidanger la cuve.
    - ⇒ Installation **avec** coffret de commande : Démarrer la pompe en mode manuel et vidanger la cuve.
  7. Répéter les étapes 4 à 6 jusqu'à ce que la cuve, la pompe et le pilotage du niveau soient nettoyés.
  8. Fermer la vanne à volant de la conduite de refoulement.
  9. Éliminer le fluide résiduel à l'aide de la vidange d'urgence.
  10. Mettre la station de relevage hors service.
  11. Laisser sécher la station de relevage.
  12. Monter le couvercle de cuve.

- ▶ Station de relevage désinfectée. Les différents composants peuvent maintenant être démontés.

## 8.5 Démontage de la pompe



### DANGER

#### Risque sanitaire lié aux fluides dangereux !

Risque d'infection bactérienne !

- Désinfecter la pompe après son démontage.
- Respecter les indications du règlement intérieur !



### DANGER

#### Risque de blessures mortelles par électrocution !

Un comportement inapproprié lors de travaux électriques induit un risque de décharge électrique pouvant entraîner la mort.

- Les travaux électriques doivent être réalisés par un électricien qualifié.
- Respecter les prescriptions locales en vigueur !



### DANGER

#### Risque de blessures mortelles dû au travail isolé !

Les travaux réalisés dans des cuves et des espaces confinés ainsi que les travaux présentant un risque de chute sont dangereux. Ces travaux ne doivent en aucun cas être réalisés de manière isolée !

- Les travaux doivent obligatoirement être effectués à l'aide d'une deuxième personne.

Porter l'équipement de protection suivant durant les travaux :

- Chaussures de protection : Classe de protection S1 (uvex 1 sport S1)
- Gants de protection : 4X42C (uvex C500 wet)
- Casque de protection : EN 397 conforme à la norme, protection contre les déformations latérales (uvex pheos)  
(lors de l'utilisation d'instruments de levage)

En cas de risque de contact avec des fluides dangereux pendant le travail, porter l'équipement de protection supplémentaire suivant :

- Lunettes de protection : uvex skyguard NT
  - Désignation monture : W 166 34 F CE
  - Désignation oculaire : 0-0,0\* W1 FKN CE
- Appareils respiratoires individuels : Demi-masque 3M Serie 6000 avec filtre 6055 A2

L'équipement de protection spécifié est une exigence minimale. Respecter le règlement intérieur !

\* Le niveau de protection spécifié dans la norme EN 170 n'est pas important pour ces types de travaux.

La pompe peut être retirée de la cuve pour effectuer les travaux d'entretien.

- ✓ Station de relevage mise hors service.
- ✓ Station de relevage et ensemble des composants désinfectés.
- ✓ Équipement de protection revêtu.
- ✓ Zone de travail délimitée.

1. Retirer le couvercle de cuve.
2. Fixer la chaîne de levage à l'instrument de levage.
3. Séparer la pompe avec la conduite de refoulement de l'accouplement en partie haute.
4. Retirer la pompe.
  - ⇒ **AVIS ! Fixer un câble de traction au câble de raccordement de la pompe. Introduire le câble de traction dans la cuve lors du démontage de la pompe.**
5. Monter le couvercle de cuve.

► Pompe démontée.

## 9 Maintenance

### Cuve

- Joint d'étanchéité du couvercle de la cuve  
À remplacer après le démontage du couvercle de la cuve.
- Accouplement en partie haute  
Contrôler son fonctionnement après chaque démontage des pompes.

### Pompe

- Réaliser les interventions de maintenance selon les indications du fabricant figurant dans la notice de montage et de mise en service.

### Coffret de commande

- Réaliser les interventions de maintenance selon les indications du fabricant figurant dans la notice de montage et de mise en service.

### Pilotage du niveau

- Réaliser les interventions de maintenance selon les indications du fabricant figurant dans la notice de montage et de mise en service.

## 10 Pièces de rechange

La commande de pièces de rechange s'effectue auprès du service après-vente. Indiquez toujours les numéros de série et/ou de référence pour éviter toute question ou erreur de commande. **Sous réserve de modifications techniques !**

## 11 Pannes, causes et remèdes

En cas de pannes, consulter les indications des notices de montage et de mise en service des différents composants.

## 12 Élimination

### 12.1 Vêtements de protection

Les vêtements de protection ayant été portés doivent être éliminés conformément aux directives en vigueur au niveau local.









# wilo



Local contact at  
[www.wilo.com/contact](http://www.wilo.com/contact)

Pioneering for You

WILO SE  
Wilopark 1  
44263 Dortmund  
Germany  
T +49 (0)231 4102-0  
T +49 (0)231 4102-7363  
[wilo@wilo.com](mailto:wilo@wilo.com)  
[www.wilo.com](http://www.wilo.com)