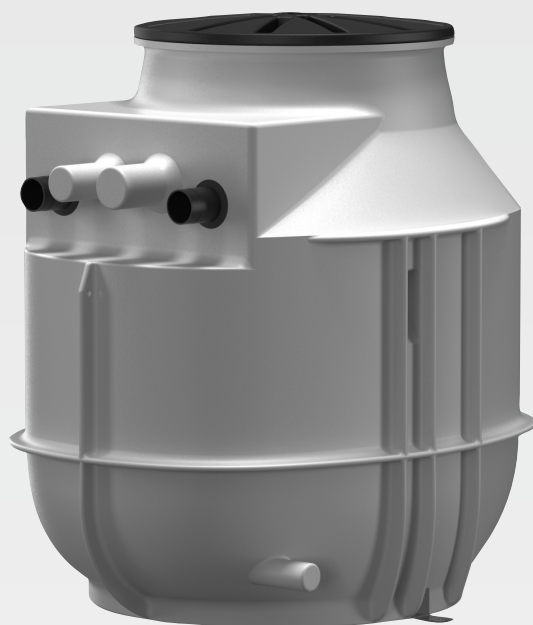


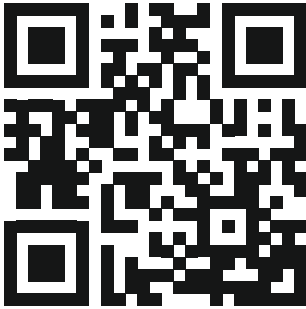
Wilo-DrainLift WS 40/50



cs Návod k montáži a obsluze



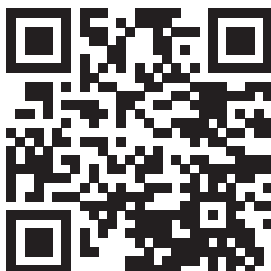
DrainLift WS 40/50
<https://qr.wilo.com/752>



Rexa MINI3-S
<http://qr.wilo.com/413>



Rexa FIT-S
<http://qr.wilo.com/414>



Rexa UNI
<http://qr.wilo.com/796>

Obsah

1	Obecně.....	4	8.4	Čištění a dezinfekce.....	29
1.1	O tomto návodu	4	8.5	Demontáž čerpadla.....	30
1.2	Autorské právo	4	9	Údržba	30
1.3	Vyhrazení změny.....	4	10	Náhradní díly.....	31
1.4	Vyloučení záručního plnění a ručení.....	4	11	Poruchy, příčiny a odstraňování.....	31
2	Bezpečnost.....	4	12	Likvidace	31
2.1	Značení bezpečnostních pokynů.....	4	12.1	Ochranný oděv.....	31
2.2	Kvalifikace personálu.....	6			
2.3	Elektrické připojení	6			
2.4	Monitorovací zařízení	6			
2.5	Výbušné prostředí ve sběrné nádrži	6			
2.6	Přeprava.....	7			
2.7	Použití zvedacích prostředků	7			
2.8	Instalace/demontáž	8			
2.9	Během provozu	8			
2.10	Údržbářské práce	8			
2.11	Povinnosti provozovatele	8			
3	Použití.....	9			
3.1	Účel použití	9			
3.2	Použití v rozporu s účelem použití	9			
4	Popis výrobku	9			
4.1	Konstrukce.....	10			
4.2	Technické údaje	10			
4.3	Prodlužovací nástavec šachty	10			
4.4	Materiály.....	10			
4.5	Typový klíč.....	10			
4.6	Rozsah dodávky	10			
4.7	Příslušenství.....	11			
5	Přeprava a skladování.....	11			
5.1	Dodání.....	11			
5.2	Přeprava.....	11			
5.3	Přeprava zvedacími prostředky	11			
5.4	Skladování.....	12			
6	Instalace a elektrické připojení.....	12			
6.1	Kvalifikace personálu.....	12			
6.2	Způsoby instalace	12			
6.3	Povinnosti provozovatele	12			
6.4	Instalace – Instalace v budově (pod zemí).....	13			
6.5	Instalace – zemní instalace (pod zemí)	22			
6.6	Elektrické připojení	26			
7	Uvedení do provozu	27			
7.1	Kvalifikace personálu.....	27			
7.2	Povinnosti provozovatele	27			
7.3	Ovládání.....	27			
7.4	Zkušební chod	27			
7.5	Provoz	28			
7.6	Během provozu	28			
8	Odstavení z provozu/demontáž.....	28			
8.1	Kvalifikace personálu.....	28			
8.2	Povinnosti provozovatele	29			
8.3	Odstavení z provozu.....	29			

1 Obecně

1.1 O tomto návodu

Tento návod je nedílnou součástí výrobku. Dodržování návodu je předpokladem pro správnou manipulaci a používání:

- Před jakoukoliv činností si pečlivě přečtěte návod.
- Návod uschovejte tak, aby byl vždy přístupný.
- Respektujte všechny údaje k výrobku.
- Respektujte všechna označení na výrobku.

Jazykem originálního návodu k obsluze je němčina. Všechny ostatní jazyky tohoto návodu jsou překladem originálního návodu k obsluze.

1.2 Autorské právo

WILO SE © 2023

Pokud to není výslovně povoleno, je zakázána distribuce a reprodukce tohoto dokumentu, využívání a sdělování jeho obsahu. Porušení s sebou nese povinnost uhradit škodu. Všechna práva vyhrazena.

1.3 Vyhrazení změny

Wilo si vyhrazuje právo uvedené údaje bez oznámení změnit a neručí za technické nepřesnosti a/nebo neuvedené údaje. Použité obrázky se mohou lišit od originálu a slouží pouze k ilustračnímu znázornění výrobku.

1.4 Vyloučení záručního plnění a ručení

Wilo neposkytuje záruční plnění ani neručí zejména v následujících případech:

- Nedostatečné dimenzování výrobku z důvodu nesprávných nebo chybných údajů poskytnutých ze strany provozovatele nebo objednavatele
- Nedodržování tohoto návodu
- Použití v rozporu s určením
- Neodborné skladování nebo přeprava
- Nesprávná instalace nebo demontáž
- Nedostatečná údržba
- Nepovolená oprava
- Nevhodné základy
- Chemické, elektrické nebo elektrochemické vlivy
- Opotřebení

2 Bezpečnost

Tato kapitola obsahuje základní pokyny pro jednotlivé fáze života výrobku. Nedodržení těchto pokynů může vést k následujícímu:

- Ohrožení osob
- Ohrožení životního prostředí
- Věcné škody
- Ztráta nároků na náhradu škody

2.1 Značení bezpečnostních pokynů

V tomto návodu k montáži a obsluze jsou uvedeny bezpečnostní pokyny týkající se věcných škod a zranění osob. Tyto bezpečnostní pokyny jsou uvedeny následovně:

- Bezpečnostní pokyny týkající se rizika zranění osob začínají signálním slovem a jsou **uvozeny odpovídajícím symbolem** a mají šedý podklad.



NEBEZPEČÍ

Druh a zdroj nebezpečí!

Význam nebezpečí a pokyny k jeho zabránění.

- Bezpečnostní pokyny týkající se věcných škod začínají signálním slovem a jsou uvedeny **bez** symbolu.

UPOZORNĚNÍ

Druh a zdroj nebezpečí!

Význam nebo informace.

Signální slova

- **NEBEZPEČÍ!**
Při nedodržení může dojít k usmrcení nebo k velmi vážnému zranění!
- **VAROVÁNÍ!**
Při nedodržení může dojít k (velmi vážnému) zranění!
- **UPOZORNĚNÍ!**
Při nedodržení může dojít k věcným škodám, možné je kompletní poškození.
- **OZNÁMENÍ!**
Užitečný pokyn k manipulaci s výrobkem

Symboly

V tomto návodu jsou použity následující symboly:



Nebezpečí vyplývající z elektrického napětí



Nebezpečí výbuchu



Osobní ochranné pomůcky: Noste ochrannou helmu



Osobní ochranné pomůcky: Používejte bezpečnostní obuv



Osobní ochranné pomůcky: Noste ochranné rukavice



Osobní ochranné pomůcky: Noste ochranné brýle



Osobní ochranné pomůcky: Používejte roušku



Symbol obecného příkazu – dodržujte pokyny



Užitečné oznámení

Vyznačení v textu

- ✓ Předpoklad
- 1. Pracovní krok/výčet
 - ⇒ Pokyn/návod
 - ▶ Výsledek

Označení křížových odkazů

Jméno kapitoly nebo tabulky je uváděno v uvozovkách „“. Počet stran je uváděn v hranatých závorkách [].

2.2 Kvalifikace personálu

- Personál musí být proškolen v oblasti místních platných předpisů úrazové prevence.
- Personál si musí přečíst návod k montáži a obsluze a porozumět mu.
- Instalace/demontáž: odborník se vzděláním v oblasti technického sanitárního zařízení
Uchycení a jištění proti vztlaku, připojení plastového potrubí
- Zemní instalace (pod zemí): vyškolený odborník v oboru pozemního stavitelství a výstavby potrubí
Vyhloubení, příprava a zasypání příkopu, jištění proti vztlaku, připojení plastového potrubí.
- Práce na elektrické soustavě: odborník se vzděláním v oblasti elektřiny
Osoba s příslušným odborným vzděláním, znalostmi a zkušenostmi, která dokáže rozeznat nebezpečí spojená s elektřinou a dokáže jim zabránit.
- Údržbářské práce: způsobilá osoba (odborník se vzděláním v oblasti technického sanitárního zařízení)
Nebezpečí způsobená odpadní vodou, základní znalosti v oblasti přečerpávacích stanic, požadavky EN 12056
- Zdvihové práce: odborník se vzděláním v oblasti ovládání zvedacích zařízení
Zvedací prostředky, vázací prostředky, vázací body

Děti a osoby s omezenou způsobilostí

- Osoby mladší 16 let: Použití výrobku je zakázáno.
- Osoby mladší 18 let: Během použití výrobku je nutný dozor (supervizor)!
- Osoby s omezenými fyzickými, smyslovými nebo duševními schopnostmi: Použití výrobku je zakázáno!

2.3 Elektrické připojení

- Elektrické připojení proveďte podle pokynů použitých přístrojů.
- Všechna elektrická zařízení uzemněte v souladu s místními předpisy!

2.4 Monitorovací zařízení

Šachta čerpadla slouží ke sběru odpadní vody. V případě poruchy zařízení se může odpadní voda vrátit do přítoku. V případě nouze může dojít k přeplnění šachty čerpadla.

Pro zajištění provozní spolehlivosti se doporučuje instalace alarmu poruchové hladiny. Pro zvýšení bezpečnosti by měl být alarm poruchová hladina hlášen prostřednictvím GSM nebo provozní sběrnice.

2.5 Výbušné prostředí ve sběrné nádrži

Odpadní voda s fekáliemi může v nádrži způsobit nahromadění plynu. V případě nesprávné instalace nebo nesprávných

údržbových pracích může dojít k tomu, že nahromaděný plyn unikne do provozního prostoru a vytvoří výbušnou atmosféru. Tato atmosféra se může vznítit a způsobit výbuch. S cílem zamezit tvorbě výbušné atmosféry dodržte následující body:

- Nádrž nesmí vykazovat žádná poškození (trhliny, netěsnost, porézni materiál)! Poškozené přečerpávací stanice uveďte mimo provoz.
- Všechny přípojky pro přítok, tlakové potrubí a odvětrávací potrubí připojte dle předpisů/pokynů, a to tak, aby těsnily!
- Odvětrávací potrubí vedte nad střechou.
- Po otevření nádrže (např. během údržby) zajistěte odpovídající výměnu vzduchu!

2.6 Přeprava

- Při použití dodržujte zákony a předpisy o bezpečnosti práce a úrazové prevenci platné v místě instalace.
- Vyznačte a uzavřete pracovní prostor.
- V pracovním prostoru se nesmějí zdržovat neoprávněné osoby.
- Přeprava šachty čerpadla na paletě.
- Šachta čerpadla je nainstalována vertikálně.
Aby nedošlo k poškození potrubního systému a trubní tvarovky, mějte šachtu čerpadla během přepravy ve svislé poloze.
- Zajistěte šachtu čerpadla proti sklouznutí a převrácení.
Při upevňování dbejte na to, aby nedošlo k deformaci plastových dílů.
- Z výrobku odstraňte nepřípevněné konstrukční komponenty.

2.7 Použití zvedacích prostředků

Při použití zvedacích prostředků (zvedací zařízení, jeřáb, řetězový kladkostroj...) dodržujte následující body:

- Noste ochrannou helmu v souladu s EN 397!
- Dodržujte místní předpisy pro použití zvedacích prostředků.
- Za technicky správné použití zvedacích prostředků zodpovídá provozovatel!
- **Zvedací zařízení**
 - Používejte zákonem stanovené a schválené vázací prostředky.
 - Zvedací zařízení volte s ohledem na vázací body.
 - Zvedací zařízení upevněte na vázací body dle místních předpisů.
- **Zvedací prostředky**
 - Před použitím zkontrolujte bezchybnou funkci!
 - Musí být zajištěna dostatečná nosnost.
 - Během použití zajistěte stabilitu.
- **Postup zvedání**
 - Výrobek nesmí být při zvedání a spouštění vzpříčen.
 - Nepřekračujte maximální nosnost!

- V případě potřeby (např. zablokovaný výhled) zajistěte druhou osobu ke koordinaci.
- Pod zavěšenými břemeny se nesmí zdržovat žádné osoby!
- Břemena nepřevravujte nad pracovišti, na nichž se zdržují osoby!

2.8 Instalace/demontáž

- Při použití dodržujte zákony a předpisy o bezpečnosti práce a úrazové prevenci platné v místě instalace.
- Vyznačte a uzavřete pracovní prostor.
- V pracovním prostoru se nesmějí zdržovat neoprávněné osoby.
- Odstraňte z pracovní oblasti povalující se předměty.
- Pokud povětrnostní podmínky neumožňují bezpečnou práci, práce přerušete.
- Zavřete přítokové a výtlačné potrubí.
- Práce by vždy měly provádět dvě osoby.
- V uzavřených prostorách nebo stavbách se mohou nashromáždit jedovaté nebo dusivé plyny. Dodržujte ochranná opatření podle provozního řádu, např. zařízení varující před únikem plynu.

2.9 Během provozu

- Otevřete všechna uzavírací šoupátka v přítokovém a tlakovém potrubí!
- Maximální přítokové množství je menší než max. čerpací výkon zařízení.
- Neotevírejte revizní otvory!
- Zajistit odvětrávání šachty!

2.10 Údržbářské práce

- Zavřete přítokové a výtlačné potrubí.
- Provádějte jen takové údržbové práce, které jsou popsány v tomto návodu k montáži a obsluze.
- Používejte pouze originální díly výrobce. Použití jiných než originálních dílů zproštuje výrobce jakéhokoliv ručení.
- Netěsnost média a provozního prostředku musí být okamžitě zaznamenána a zlikvidována dle místně platných směrnic.

Vystavět čerpadla a příslušenství

- Výrobky odpojte od sítě a zajistěte proti neoprávněnému opětovnému zapnutí.
- Údržbářské práce je třeba provádět podle pokynů k výrobku.

2.11 Povinnosti provozovatele

- Návod k montáži a obsluze zajistěte v jazyce personálu.
- Zajistěte školení personálu nutná pro uvedené práce.
- Poskytněte potřebné ochranné pomůcky. Zajistěte, aby personál používat ochranné pomůcky.
- Zajistěte trvalou čitelnost bezpečnostních pokynů a štítků na výrobku.
- Proškolte personál o způsobu funkce zařízení.
- Vyznačte a uzavřete pracovní prostor.

3 Použití

3.1 Účel použití

UPOZORNĚNÍ

Vznikne-li v nádrži přetlak, může nádrž prasknout!

Abyste zabránili přetlaku v nádrži, dodržujte následující body:

- Maximální kladná sací výška nejspodnějšího přítoku činí 5 m (16,5 ft).
- Maximální přívodní objem je menší než maximální čerpané množství v provozním bodě!

Použití

- Přečerpávací stanice uvnitř budov (instalace pod podlahou).
- Jako šachta čerpadla mimo budovy (instalace pod podlahou).
- Pro odvodnění odolné proti zpětnému vzduť
 - Odtoková místa pod hladinou zpětného vzduť
 - Odtoková místa, která nelze odvodnit přirozeným spádem.

Čerpané médium

Pro sběr a dopravu vody v obchodních oblastech:

- Odpadní vody s fekáliemi

OZNÁMENÍ! Čerpá-li se odpadní voda s obsahem tuku, instalujte před šachtou čerpadla odlučovač tuků!

Doprava odpadních vod v souladu s 12050

- DIN EN 12050-1:
 - DrainLift WS 40E/D s Rexa PRO-S ...
- EN 12050-1:
 - DrainLift WS 40E/D s Rexa MINI3-S ...
 - DrainLift WS 40E/D s Rexa FIT-S ...
 - DrainLift WS 50E/D s Rexa UNI ...

3.2 Použití v rozporu s účelem použití



NEBEZPEČÍ

Při vedení výbušných médií hrozí výbuch!

Je zakázáno používat snadno zápalná a výbušná média (benzín, kerosin aj.) v čisté formě. Riziko smrtelného poranění výbuchem!

Nečerpejte následující média:

- Odpadní voda z odvodňovacích objektů, které leží nad hladinou zpětného vzduť a mohou být odvodněny volným spádem.
- Sutin, popelu, odpadků, skla, písku, sádry, cementu, vápna, malty, vláknitých materiálů, textilií, papírových ručníků, vlhkých utěrek (rounových utěrek, vlhkých toaletních papírových utěrek), plenek, kartonu, hrubého papíru, umělé pryskyřice, dehtu, kuchyňských odpadků, tuků, olejů
- odpadků z porážek, veterinární asanace a chovu zvířat (kejdý atd.)
- Jedovatých, agresivních a korozivních médií jako jsou těžké kovy, biocidy, pesticidy, kyseliny, louhy, soli, voda z koupališť
- čisticích, dezinfekčních, mycích a pracích prostředků v předávkovaném množství a prostředků s nepoměrně silným pěněním
- Pitná voda

K používání v souladu s účelem patří také dodržování tohoto návodu. Každé použití nad rámec uvedeného je v rozporu s určením.

4 Popis výrobku

4.1 Konstrukce

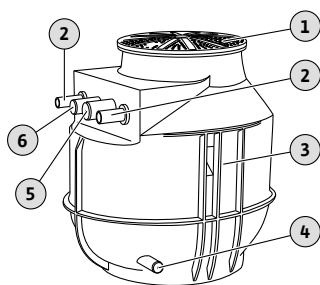


Fig. 1: Konstrukce

Plastová šachta s potrubím pro připojení jednoho nebo dvou čerpadel. Vhodné pro zemní instalaci nebo instalaci v budově.

1	Šachtový poklop
2	Připojení tlakového potrubí
3	Čerpací šachta
4	Připojení vypouštěcího potrubí/ručního membránového čerpadla
5	Odvětrávací potrubí připojení
6	Připojení kabelové průchodky

Šachta

Čerpací šachta s optimalizovanou geometrií pro provoz bez usazenin. Tělo šachty s žebrováním pro vysokou tvarovou tuhost a jištění proti vztlaku. Nátoky jsou libovolně volitelné. Pro upevnění zvedacího prostředku jsou integrována dvě přepravní oka. Po nahoře zahnutém poklopu šachty lze chodit a lze jej zatížit maximální hmotností 200 kg. V případě instalace v budově je čerpací šachta vybavena kotvením.

Potrubí

- Výtlačné potrubí s přírubovým spojem na straně čerpadla
- Uzavírací šoupátko
- Spojka nad hladinou
- Kulová zpětná klapka (vestavěno ve spojce nad hladinou)
- Objem nádrže: 255 l/67 US.liq.gal. (WS...E)/400 l/105 US.liq.gal. (WS...D)
- Maximální tlak v tlakovém potrubí: 6 barů (87 psi)
- Připojení výtlačky: R 1½ (WS 40), R 2 (WS 50)
- Přípojka přítoku: DN 100/150/200
- Odvzdušňovací přípojka: 75 mm (3 palce)
- Kabelová průchodka pro zemní instalaci: 63 mm (2,5 palce)
- Kabelová průchodka pro instalaci v budově:
 - WS 40E .../WS 50E ...: 1x M25 + 2x M16
 - WS 40D .../WS 50D ...: 2x M25 + 2x M16
- Teplota čerpaného média: 3 až 40 °C (37 až 104 °F)
- Max. okolní teplota: 3 až 40 °C (37 až 104 °F)
- Max. stav spodní vody: 500 mm (20 palců)

4.2 Technické údaje

4.3 Prodlužovací nástavec šachty

	DrainLift WS 40E ... DrainLift WS 50E ...	DrainLift WS 40D ... DrainLift WS 50D ...
Vysoký prodlužovací nástavec šachty	300 mm (12 palců)	300 mm (12 palců)
Celková výška šachty čerpadla	1342 mm (53 palců)	1342 mm (53 palců)
Max. objem nádoby	325 l (86 galonů)	470 l (124 galonů)
Max. stav spodní vody	1000 mm (39 palců)	500 mm (20 palců)

4.4 Materiály

- Čerpací šachta: PE
- Potrubí: 1.4404 (AISI 316L)
- Spojka nad hladinou: PUR
- Zpětná klapka: PUR
- Uzavírací šoupátko: červený bronz

4.5 Typový klíč

Např.:	DrainLift WS 40E
DrainLift	Skupina výrobků
WS	Čerpací šachta
40	Konstrukční velikost
E	Provedení šachty: <ul style="list-style-type: none"> • E = šachta se samostatným čerpadlem • D = šachta se zdvojeným čerpadlem

4.6 Rozsah dodávky

- Plastová šachta se zabudovaným potrubním systémem

4.7 Příslušenství

- Potrubí s uzavíracím šoupátkem a spojka nad hladinou s integrovanou zpětnou klapkou
- Šachta s těsněním
- Dvojitý nátrubek HT 50 mm (2 palce) pro vypouštěcí přípojku
- Přítoková sada s výkružníkem 124 mm (5 palců) a těsněním DN 100
- Upevnění k zemi
- Návod k montáži a obsluze
- Prodlužovací nástavec šachty
- Svěrné šroubení
- Uzavírací šoupátko
- Přítoková sada (těsnění a výkružná pila)
- Ruční membránové čerpadlo
- Spínací skříňka
- Plovákový spínač
- Snímač hladiny
- Zenerova bariéra
- Ex-oddělovací relé
- Spínací zařízení při alarmu
- Světelná kontrolka
- Houkačka

5 Přeprava a skladování

5.1 Dodání

- Po doručení zásilku okamžitě zkontrolujte ohledně výskytu případných nedostatků (poškození, kompletnost).
- Případná poškození zaznamenejte v přepravním listu!
- Veškeré zjištěné nedostatky oznamte v den doručení přepravní společnosti nebo výrobci.
- Na později uplatněné nároky nemůžeme brát zřetel.

5.2 Přeprava

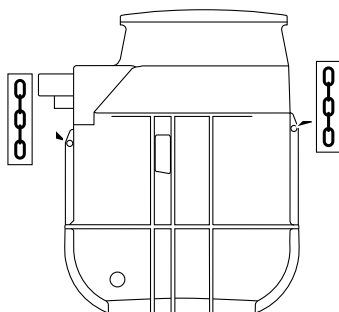


Fig. 2: Kotevní body

- Noste ochranné vybavení! Dodržujte provozní řád.
 - Ochranné rukavice: 4X42C (uvex C500 wet)
 - Bezpečnostní obuv: Třída ochrany S1 (uvex 1 sport S1)
- Přeprava šachty čerpadla na paletě.
- Šachta čerpadla je nainstalována vertikálně. Aby nedošlo k poškození potrubního systému a trubní tvarovky, mějte šachtu čerpadla během přepravy ve svislé poloze.
- Zajistěte šachtu čerpadla proti sklouznutí a převrácení. Při upevňování dbejte na to, aby nedošlo k deformaci plastových dílů.
- Všechny otvory vodotěsně uzavřete.
- Odstraňte volné příslušenství z šachty čerpadla a zabalte je zvlášť.

OZNÁMENÍ! Použité šachty čerpadla před dodávkou důkladně očistěte a vydezinfikujte!

5.3 Přeprava zvedacími prostředky

Při použití zvedacích prostředků (zvedací zařízení, jeřáb, řetězový kladkostroj...) dodržujte následující body:

- Noste ochrannou helmu v souladu s EN 397!
- Dodržujte místní předpisy pro použití zvedacích prostředků.
- Za technicky správné použití zvedacích prostředků zodpovídá provozovatel!
- **Zvedací zařízení**
 - Používejte zákonem stanovené a schválené vazací prostředky.
 - Zvedací zařízení volte s ohledem na kotevní body.
 - Zvedací zařízení upevněte na kotevní body dle místních předpisů.
- **Zvedací prostředky**
 - Před použitím zkontrolujte bezchybnou funkci!
 - Musí být zajištěna dostatečná nosnost.
 - Během použití zajistěte stabilitu.
- **Postup zvedání**
 - Výrobek nesmí být při zvedání a spouštění vzpříčen.
 - Nepřekračujte maximální nosnost!
 - V případě potřeby (např. zablokovaný výhled) zajistěte druhou osobu ke koordinaci.
 - Pod zavěšenými břemeny se nesmí zdržovat žádné osoby!

– Břemena nepřevravujte nad pracovišti, na nichž se zdržují osoby!

5.4 Skladování



NEBEZPEČÍ

Riziko smrtelného poranění z důvodu zdravotně závadných médií!

Nebezpečí bakteriální infekce!

- Po vypuštění a před demontáží šachtu čerpadla vydezinfikujte!
- Dodržujte údaje v provozním řádu!

- Kompletní vypuštění šachty čerpadla.
- Uložte šachtu čerpadla na pevný podklad. Zkontrolujte bezpečnost stojanu.
- Šachtu čerpadla zajistěte proti pádu a sklouznutí!
- Podmínky skladování:
 - Maximálně: -15 až 60 °C (5 až 140 °F), max. vlhkost vzduchu: 90 %, nekondenzující.
 - Doporučeno: 5 až 25 °C (41 až 77 °F), relativní vlhkost vzduchu: 40 až 50 %.
- Všechny otvory vodotěsně uzavřete.
- Šachtu čerpadla neskladujte v prostorách, v nichž se svařuje. Vznikající plyny nebo záření mohou poškodit plast díly.
- Šachtu čerpadla chraňte před přímým slunečním zářením. Extrémní teplo může vést k deformaci plastových dílů!

Při instalaci čerpadel nebo vysílače signálu, dodržujte navíc následující body:

- Utěsněte konce přívodního kabelu, aby se zamezilo vniknutí vlhkosti.
- Přívodní kabely zaviňte jako pásy a připevněte v šachtě čerpadla.
- Dodržujte specifikaci ohledně maximální skladovací teploty čerpadel a vysílače signálu.
- Stávající spínací skříňky uskladněte podle údajů výrobce.

6 Instalace a elektrické připojení

6.1 Kvalifikace personálu

- Instalace/demontáž: odborník se vzděláním v oblasti technického sanitárního zařízení Uchycení a jištění proti vztlaku, připojení plastového potrubí
- Zemní instalace (pod zemí): vyškolený odborník v oboru pozemního stavitelství a výstavby potrubí
Vyhlobení, příprava a zasypaní příkopu, jištění proti vztlaku, připojení plastového potrubí.
- Zdvihové práce: odborník se vzděláním v oblasti ovládání zvedacích zařízení
Zvedací prostředky, vázací prostředky, vázací body
- Personál musí být proškolen v oblasti místních platných předpisů úrazové prevence.
- Personál si musí přečíst návod k montáži a obsluze a porozumět mu.

6.2 Způsoby instalace

- Instalace (nadzemní) v budově
- Zemní instalace (pod zemí) mimo budovy

6.3 Povinnosti provozovatele

- Dodržujte lokální platné předpisy úrazové prevence a bezpečnostní předpisy.
- Dbejte na všechny předpisy pro práci s těžkými zavěšenými břemeny a pod nimi.
- Poskytněte potřebné ochranné pomůcky. Zajistěte, aby personál používal ochranné pomůcky.
- Pro provoz zařízení na zpracování odpadní vody dodržujte místní předpisy týkající se techniky na zpracování odpadní vody.
- Konstrukce/základy musí mít dostatečnou pevnost, aby umožňovaly bezpečné a funkční odpovídající upevnění. Za přípravu a způsobilost konstrukce/základů je zodpovědný provozovatel!
- Vyznačte pracovní prostor.
- V pracovním prostoru se nesmějí zdržovat neoprávněné osoby.
- Zajistěte volný přístup k místu instalace.
- Vodorovná a rovná instalační plocha!
- Proveďte instalaci v souladu s místními platnými předpisy.
- Pokud povětrnostní podmínky (např. tvorba ledu, silný vítr) neumožňují bezpečnou práci, práce přerušete.
- Zkontrolujte úplnost a správnost plánovacích podkladů (plány instalace, místo instalace, uzpůsobení přítoku).
- Potrubí položte podle plánovacích podkladů a připravte je.

6.4 Instalace – Instalace v budově (pod zemí)



NEBEZPEČÍ

Nebezpečí z důvodu zdravotně závadných médií během instalace!

Nebezpečí bakteriální infekce!

- Pracovní plocha je důkladně očištěna a vydezinfikována.
- Odkapané množství ihned odstraňte.
- Dodržujte údaje v provozním řádu!
- Může-li dojít ke kontaktu s médii ohrožujícími zdraví, použijte následující ochranné vybavení:
 - Uzavřené ochranné brýle
 - Rouška
 - Ochranné rukavice



NEBEZPEČÍ

Riziko smrtelného poranění při práci jediného pracovníka!

Práce v šachtách a úzkých prostorách a práce, při nichž může dojít k pádu, jsou nebezpečné. Tyto práce nesmí provádět pracovník sám!

- Práce provádějte jen v doprovodu druhé osoby!



OZNÁMENÍ

Instalace šachty čerpadla uvnitř budov

Při instalaci dodržujte normu EN 12056 a místní předpisy!

- Noste ochranné vybavení! Dodržujte provozní řád.
 - Ochranné rukavice: 4X42C (uvex C500 wet)
 - Bezpečnostní obuv: Třída ochrany S1 (uvex 1 sport S1)
- Připravte místo instalace:
 - Čisté, zbavené velkých pevných složek
 - Suché
 - Nemrznoucí
 - Dobré osvětlení
- Provozní prostor dostatečně větrejte.
- Pokud dojde k nahromadění jedovatých nebo dusivých plynů, okamžitě opusťte pracoviště!
- V okolí zařízení dodržujte volný prostor nejméně 60 cm (2 ft).
- Havárie: Zajistěte v provozním prostoru čerpací jímku, min. rozměry: 500 x 500 x 500 mm (20 x 20 x 20 palců). Vyberte odpovídající čerpadlo. Musí být možné ruční vypouštění.
- Všechny přívodní kabely položte dle místních předpisů. Přívodní kabel nesmí představovat žádný druh nebezpečí (zakopnutí, poškození během provozu). Prověřte, zda jsou průřez kabelu a jeho délka dostatečné pro zvolený způsob instalace.
- Instalace spínacích přístrojů: Dodržujte údaje uvedené v návodu výrobce (třída krytí, bezpečnost proti přepadu, prostředí s nebezpečím výbuchu)!

6.4.1 Oznámení k upevňovacímu materiálu

Montáž výrobku může být prováděna na různé konstrukce (beton, ocelové konstrukce atd.). Zvolte vhodný upevňovací materiál pro příslušnou stavbu. Pro správnou instalaci dbejte následujících upozornění týkajících se upevňovacího materiálu:

- Zabraňte vzniku trhlin a drobení stavebního podkladu, dodržte **minimální vzdálenosti od okraje**.
- **Zajistěte pevnou a bezpečnou instalaci, dodržte výchozí hloubku vrtu.**
- Prach z vrtání ovlivňuje přídržnou sílu, **vrt vždy vyfoukněte nebo vysajte.**
- Používejte pouze bezvadné komponenty (např. šrouby, hmoždinky, maltové kazety).

6.4.2 Oznámení týkající se potrubí

Potrubí je v průběhu provozu vystaveno různým tlakům. Kromě toho se mohou vyskytnout tlakové špičky (např. při zavírání zpětné klapky), která mohou v závislosti na provozních podmínkách představovat mnohonásobky výtlačného tlaku. Tyto různé tlaky zatěžují

potrubí a trubkové spoje. Pro zajištění bezpečného a správného provozu je nutné zkontrolovat následující parametry potrubí a potrubních spojů a nastavit je podle požadavků:

- Potrubí zajištěné zákazníkem je samonosné.
Přečerpávací stanice nesmí být vystavena žádným tlakovým nebo tažným silám.
- Pevnost v tlaku potrubí a trubkových spojů
- Pevnost v tahu trubkových spojů (= připojení se zohledněním podélného tahu)
- Potrubí připojte tak, aby nepodléhalo pnutí a vibracím.
- V přítoku a ve výtlačném potrubí zajistí zákazník uzavírací šoupátko!

6.4.3 Pracovní kroky

Instalace šachty čerpadla se provádí v následujících krocích:

- Přípravné práce.
- Instalace šachty čerpadla.
- Připojte tlakové potrubí.
- Připojení přítoku.
- Připojte odvětrávání.
- Připojení nouzového vypuštění.
- Instalace čerpadla.
- Nainstalovat hladinovou sondu.
- Položte přívodní kabel.
- Namontujte šachtový poklop.

6.4.4 Přípravné práce

- Vybalení šachty čerpadla.
- Odstraňte přepravní pojistky.
- Zkontrolujte rozsah dodávky.
- Připravte místo instalace:
 - Vodorovná a rovná instalační plocha!
 - Musí být k dispozici volný prostor navíc v rozsahu 60 cm (2 ft)!
 - Možnost uchycení pomocí hmoždinek.
 - Čisté, zbavené velkých pevných složek
 - Suché
 - Nemrznoucí
 - Dobré osvětlení
- Příslušenství uschovejte pro pozdější použití:
 - Poklop šachty
 - Propojovací Y-kus
Šachty čerpadla WS 40 ... D a WS 50 ... D mají pro každé čerpadlo samostatné potrubí.
Tedy i dvě tlakové přípojky.
OZNÁMENÍ! Propojovací Y-kusy, který zajistí zákazník!
 - Spínací skříňka
 - Měření hladiny

6.4.5 Instalace šachty čerpadla

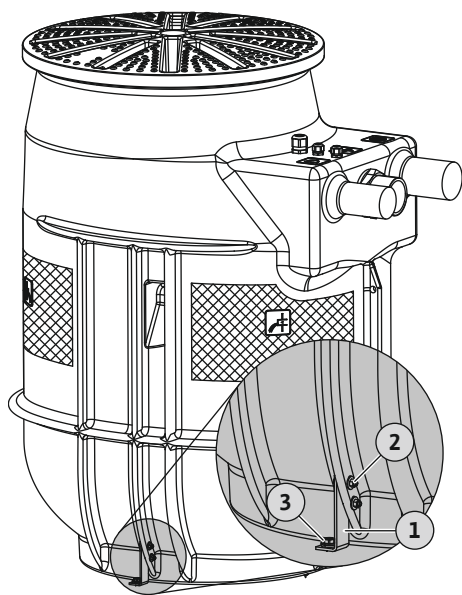


Fig. 3: Instalace šachty čerpadla

1	Montážní úhelník (2 kusy)
2	Upevnění pro montážní úhelníky: <ul style="list-style-type: none"> • 4x šroub s šestihrannou hlavou M5x25 • 4 x šestihranná matice M5 • 8x podložka
3	Kotvení: <ul style="list-style-type: none"> • 2x hmoždinka s dlouhou hřídelí SXRL 10x80FUS • 2x šroub s šestihrannou hlavou 7 mm

Šachta čerpadla je namontovaná tak, že je jištěná proti přetočení a proti vzlaku. Za tímto účelem přečerpávací stanice ukotvíte k podlaze.

- ✓ Přípravné práce jsou ukončeny.
- ✓ Místo instalace musí být připraveno podle plánovacích podkladů.
- ✓ Přiložený upevňovací materiál: Dbejte na specifikace pro stavební jámu! V případě potřeby zajistěte na místě vhodný upevňovací materiál pro kotvení.
- ✓ Klíč na šrouby SW8 a SW13

1. Umístěte šachtu čerpadla na místo instalace a vyrovnejte ji s potrubím, které zajistí zákazník.

OZNÁMENÍ! Šachta čerpadla musí být kolmá!

2. Namontujte montážní úhelníky na žebra šachty (poz. 2).
3. Vyznačte si vývrty.
4. Odstavte šachtu čerpadla stranou.
5. Vývrty vyvrtejte a vyčistěte.
6. Nasaďte hmoždinku (poz. 3)
7. Vyrovnejte šachtu čerpadla s vrty.
8. Upevněte šachtu čerpadla na podlaze (poz. 3).
 - ▶ Šachta čerpadla je namontovaná tak, že je jištěná proti přetočení a proti vzlaku.
 - ▶ Další krok: Připojte tlakové potrubí.

6.4.6 Připojení tlakového vedení

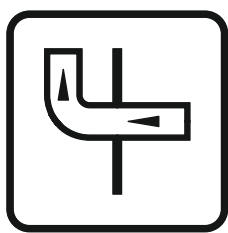
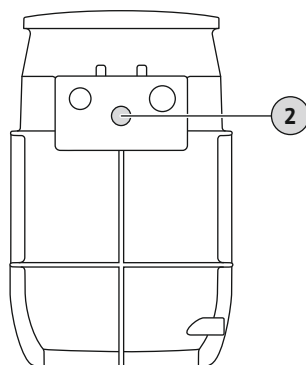


Fig. 4: Označení na šachtě čerpadla

DrainLift WS 40E/50E



DrainLift WS 40D/50D

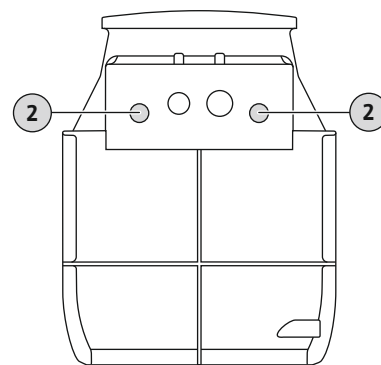


Fig. 5: Připojení výtlaku

2 Připojení výtlaku

Při připojení tlakového potrubí dbejte na toto:

- Průtoková rychlost v tlakovém potrubí: 0,7 m/s (2,3 ft/s) až 2,3 m/s (7,5 ft/s)!
- Redukce průřezu potrubí není přípustná!
- Všechna připojení kompletně utěsněte!
- Realizujte pokládku tlakového potrubí tak, aby bylo bezpečné proti zámru.
- Nainstalujte uzavírací šoupátko.

- K zabránění zpětnému vzduťi z veřejného sběrného kanálu provedte tlakové potrubí jako „trubní smyčku“.
Spodní hrana trubní smyčky musí v nejvyšším bodě ležet nad místně stanovenou hladinou zpětného vzduťi!

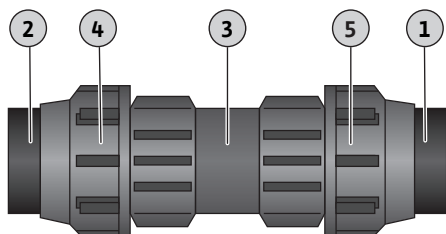


Fig. 6: Připojení tlakového potrubí

1	Tlakový výstup čerpadací šachty
2	Tlakové potrubí, zajistí zákazník
3	Svěrné šroubení, pevný díl
4	Svěrné šroubení, upínací kroužek
5	Svěrné šroubení s vnitřním závitem 2½"

- ✓ Šachta čerpadla odborně nainstalována.
 - ✓ Tlakové potrubí je instalováno podle plánovacích podkladů odborně k výtlačnému hrdlu.
 - ✓ Montážní materiál DrainLift WS 40E/WS 50E: 1x svěrné šroubení nebo závit, zajistí zákazník.
 - ✓ Montážní materiál DrainLift WS 40D/WS 50D: 2x svěrné šroubení nebo závitové šroubení a propojovací Y- kus, zajistí zákazník
1. Upínací kroužek uvolněte, nesmíte jej šroubovat.
 2. Zašroubovat svěrné šroubení na tlakovém výstupu.
 3. Zasuňte tlakové potrubí do svěrného šroubení tak daleko, jak to jen půjde.
 4. Pevně utáhněte převlečnou matici a upínací kroužek.
 5. Upínací kroužek pevně utáhněte.
 - ▶ Tlakové potrubí je připojeno.
 - ▶ Další krok: Připojení přítoku.

6.4.7 Připojení přítoku

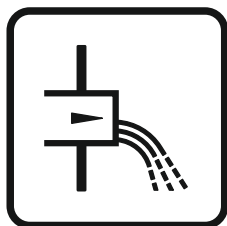


Fig. 7: Označení na šachtě čerpadla

Přítok může vést libovolně do označených ploch šachty.

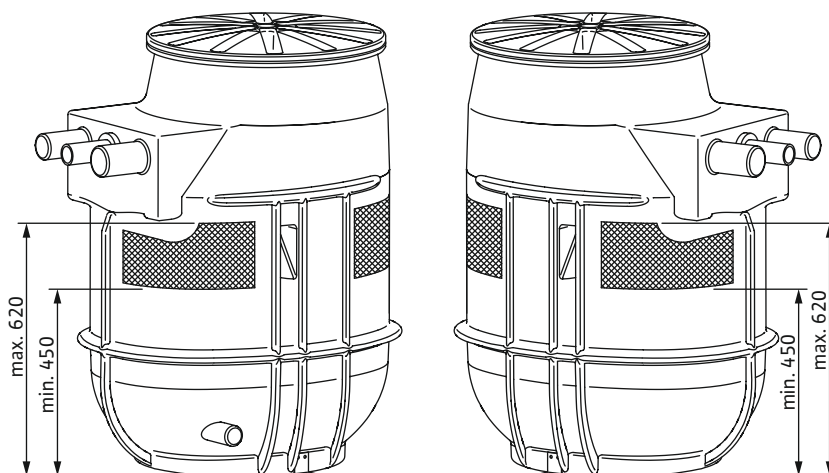


Fig. 8: Přítokové plochy

Při připojení přítoku dbejte na následující:

- Přítok napojte v označených zónách. Pokud je přítok proveden mimo označené zóny, může dojít k následujícím problémům:
 - Připojení je netěsné.
 - Ovlivňuje statiku šachty čerpadla.
 - Zpětné vzduťi v přívodním potrubí.
- Zamezte nárazovému přítoku a vstupu vzduchu do šachty čerpadla. Proveďte odbornou instalaci přítoku.

UPOZORNĚNÍ! Rázovými vlnami v přítoku nebo vstupem vzduchu v šachtě čerpadla může docházet k narušení funkce měření hladiny!

- Aby mohlo dojít k samovolnému vyprázdnění přívodního potrubí, je zapotřebí položit přívodní potrubí se sklonem k šachtě čerpadla.
- Všechna připojení kompletně utěsňte!
- Instalujte uzavírací šoupátko v přítoku!

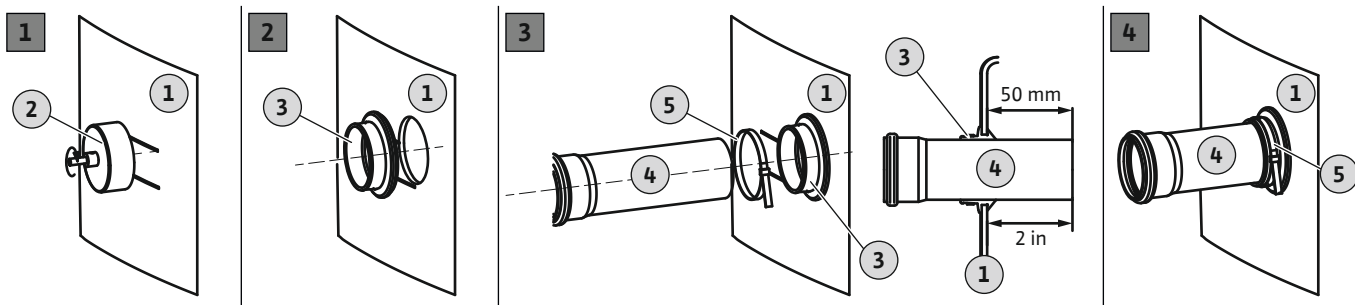


Fig. 9: Připojení přítoku

1	Stěna nádrže
2	Výkružná pila pro vrtačku
3	Těsnění přítoku
4	Potrubí přítoku
5	Trubková spona

- ✓ Šachta čerpadla odborně nainstalována.
 - ✓ Sací vedení odborně nainstalované podle plánovacích podkladů až k šachtě čerpadla.
 - ✓ K dispozici je montážní materiál:
 - 1x výkružná pila
 - 1x vrtačka
 - 1x těsnění přítoku
 - 1x trubková spona
1. Vyznačte bod přítoku na šachtě čerpadla.
 2. Přiloženou výkružnou pilou vyvrtejte otvor pro přítok do stěny šachty. Při vrtání na šachtě čerpadla dodržujte následující body:
 - Dbejte na rozměry přítokových ploch. **UPOZORNĚNÍ! Otvor musí být zcela uvnitř označené přítokové plochy!**
 - Max. počet otáček vrtačky: 200 ot/min
 - Zkontrolujte průměr otvoru: DN 100 = 124 mm (5 palců). **OZNÁMENÍ! Připojení pečlivě vyvrtejte. Na kvalitě otvoru závisí nepropustnost připojení!**
 - Dbejte na čisté odebrání třísek! Pokud odebrání třísek ochabne, materiál se příliš rychle zahřeje a roztaví se.
 - ⇒ Přerušete vrtání, nechte materiál chvíli vychladnout a očistěte výkružnou pilu!
 - ⇒ Snižte počet otáček vrtačky.
 - ⇒ Při vrtání střídejte posuvový tlak.
 3. Řeznou plochu zbavte otřepů a vyhladte ji.
 4. Vsaďte do otvoru těsnění přítoku.
 5. Trubkovou sponu nasuňte na těsnění přítoku.
 6. Na vnitřní část těsnění přítoku naneste mazivo.
 7. Vložte přítokovou trubku do těsnění přítoku. Vložte přítokovou trubku 50 mm (2 palce) do šachty čerpadla.
 8. Těsnění přítoku a přítokovou trubku pomocí potrubní spony pevně spojte. **Utahovací moment: 5 Nm (3,7 ft·lb).**
 - ▶ Přítok připojen.
 - ▶ Další krok: Připojte odvětrávání.

6.4.8 Připojení odvětrávání

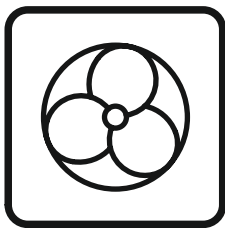
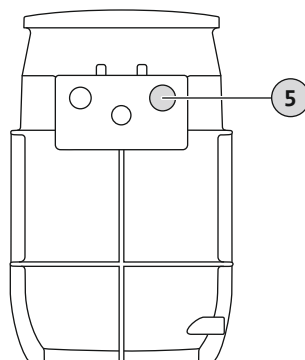


Fig. 10: Označení na šachtě čerpadla

Je předepsáno připojení odvětrávacího potrubí. Při připojení odvětrávacího potrubí dbejte na následující body:

- Odvětrávací potrubí vedte nad střechou.
- Všechna připojení kompletně utěsněte.

DrainLift WS 40E/50E



DrainLift WS 40D/50D

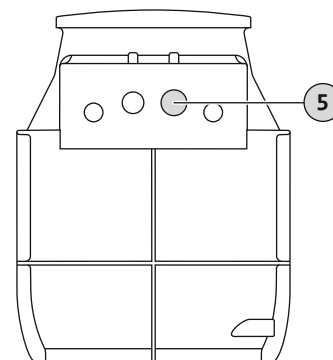


Fig. 11: Odvzdušnění připojení

5 Odvětrávací potrubí připojení

- ✓ Šachta čerpadla je odborně nainstalovaná.
 - ✓ Odvětrávací potrubí je odborně instalováno zákazníkem.
 - ✓ Posuvné pouzdro HT k dispozici
1. Otevření podpěr odvětrávání: Ostří cca 25 mm.
 2. Ostří srazte hranu a vyhladte ho.
 3. Posuvné pouzdro HT nasuňte na otevřené odvětrávací hrdlo.
 4. Potrubí odvzdušnění zajištěné zákazníkem je třeba nasunout do přenosového nátrubku HT.
 - ▶ Odvětrávání nainstalováno.
 - ▶ Další krok: Připojení nouzového vypuštění.

6.4.9 Připojení nouzového vypuštění



OZNÁMENÍ

Na nouzového vypuštění nenapojte přítok!

V případě nehody se šachta čerpadla odčerpá nouzovým odtokem. Předpokládat nouzové vypuštění. Šachtu čerpadla by pak nebylo možné v případě nouze vypustit!

- Na nouzového vypuštění nenapojte přítoky!

V případě údržbářských prací nebo poruchy čerpadla lze šachtu čerpadla vyprázdnit přes nouzový odtok. K tomuto účelu doporučujeme instalaci ručního membránového čerpadla.

UPOZORNĚNÍ! Jakmile čerpadla přestanou fungovat, dojde v přítoku ke zpětnému vzduťí a šachta čerpadla může prasknout! Přítok zavřete a šachtu čerpadla vypustěte.

DrainLift WS 40E/50E

DrainLift WS 40D/50D

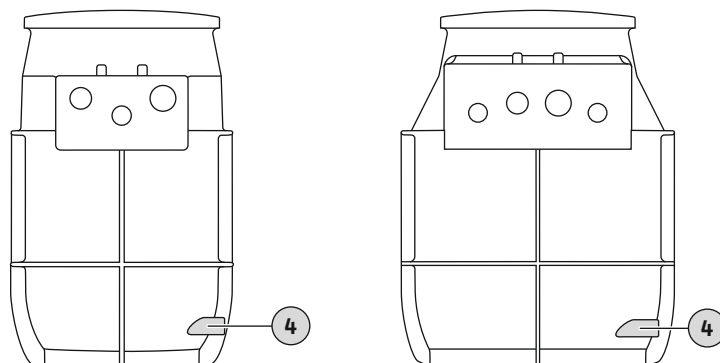


Fig. 12: Připojení nouzového vypouštění

4	Připojení nouzového vypouštění
---	--------------------------------

Při instalaci ručního membránového čerpadla dodržte následující body:

- Zvolte výšku instalace pro optimální provoz/ovládání.
- Ruční membránové čerpadlo napojte na připojení nouzového vypouštění (nejnižší bod, možnost téměř kompletního vypouštění).
- K otevření vypouštěcí přípojky je zapotřebí výkružná pila 30 mm (1,3 palce).
- Připojte tlakové potrubí po uzavíracím šoupátku na tlakové straně.
Alternativně lze připojení realizovat přes trubní smyčku přímo na sběrném kanálu.
- Všechna připojení kompletně utěsněte!
- Dbejte na návod k montáži a obsluze ručního membránového čerpadla!

6.4.10 Instalace čerpadla

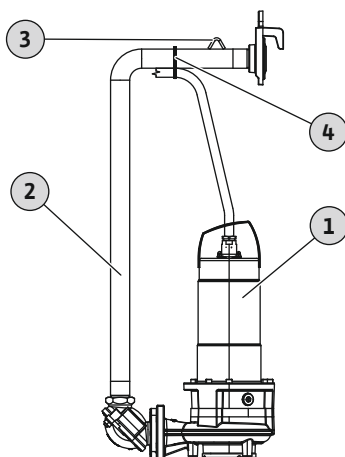


Fig. 13: Instalace čerpadla

1	Čerpadlo
2	Výtlačné potrubí
3	Kotevní bod
4	Kabelový vázací pásek

- ✓ Potrubí zajištěná zákazníkem uzavřena.
1. Odčerpat stávající vodu z šachty čerpadla.
 2. Odstraňte hrubé nečistoty v šachtě čerpadla.
 3. Odpojte výtlačné potrubí od spojky nad hladinou a zvedněte ji ze šachty čerpadla.
 4. Přišroubujte výtlačné potrubí k čerpadlu pomocí přiloženého montážního materiálu.
 5. Přívodní kabel připevněte k vodorovné části trubky výtlačku pomocí dodaného kabelového vázacího pásku. Provedte kabel od čerpadla ke stahovacímu pásku s mírným napětím a bez vůle.
 6. Zvedací řetěz upevněte k vázacímu bodu na výtlačném potrubí.
 7. Upevnění zvedacího řetězu na zvedacím prostředku.
 8. Spusťte čerpadlo a výtlačné potrubí do šachty.
UPOZORNĚNÍ! Při spuštění čerpadla a výtlačného potrubí nenarazte na armatury šachty a nezachyťte je. V závislosti na typu čerpadla otočte čerpadlo při vypouštění o 90°.
 9. Spojit výtlačné potrubí ve spojce nad hladinou.
 10. Odpojte zvedací řetěz od zvedacího prostředku a zahákněte jej za hák řetězu v šachtě čerpadla.
 - ▶ Čerpadlo nainstalováno. Další krok: Nainstalovat hladinovou sondu.

6.4.11 Nainstalovat hladinovou sondu

Měření hladiny lze provádět následujícími způsoby:

- Snímač hladiny
- Plovákový spínač

OZNÁMENÍ! Spínací skříňka musí mít správné vstupy pro vybrané vysílače signálu!

6.4.11.1 Plovákový spínač

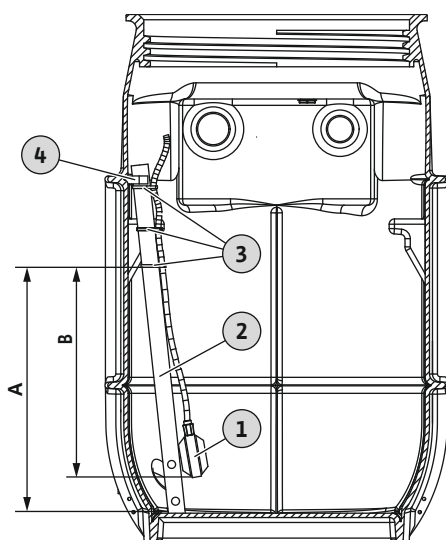


Fig. 14: Plovákový spínač instalace

1	Plovákový spínač
2	Držák
3	Kabelový vázací pásek
4	Trubková spona k upevnění držáku

- ✓ Plovák neinstalujte přímo v přítoku.
 - ✓ Plovák má dostatečnou volnost pohybu.
 - ✓ Plovák se nedotýká šachty čerpadla.
1. Vycvakněte držák za potrubní spony a sejměte ji ze šachty čerpadla.
 2. Plovákový spínač připevněný k držáku pomocí tří kabelových stahovacích pásků. Je třeba dodržet délku kabelu a výšku uchycení!
 3. Držák znovu namontujte do šachty čerpadla a zacvakněte ji do trubkové spony.

DrainLift	Upevňovací body krytu vazač kabelů (A)*	Délka kabelu plovák (B)*
WS 40 ...	460 mm (18 palců)	380 mm (15 palců)
WS 50 ...	460 mm (18 palců)	380 mm (15 palců)

* Hodnoty se týkají nátokové úrovně od 450 mm (17,5 in). Pokud je přítok vyšší, lze hodnotu upravit.

OZNÁMENÍ! Pro zvýšení provozní spolehlivosti nainstalujte samostatný plovákový spínač pro detekci vysoké hladiny vody! Abyste zabránili zpětnému vzdutí do přívodního potrubí, nastavte alarm poruchové hladiny na úroveň vysoké nátokové úrovně.

6.4.11.2 Snímač hladiny

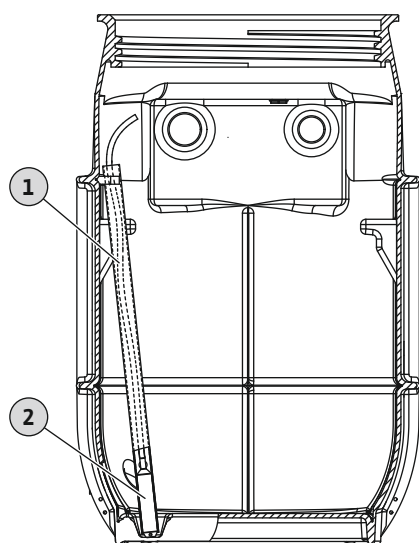


Fig. 15: Snímač hladiny instalace

1	Držák
2	Snímač hladiny

- ✓ Abyste zabránili zpětnému vzdutí do přívodního potrubí, nastavte spínací bod „Čerpadlo zapnuto“ přibližně 50 mm (2,5 palce) pod nátokovou úroveň.
 - ✓ Spodní část snímače hladiny je trvale ponořena.
1. Snímač hladiny vložte do držáku.
 2. Nastavit spínací bod ve spínací skříňce.

DrainLift	Čerpadlo zap*	Čerpadlo vyp	Alarm poruchová hladina*
WS 40 ...	0,4 m (16 palců)	0,2 m (8 palců)	0,45 m (18 palců)
WS 50 ...	0,4 m (16 palců)	0,2 m (8 palců)	0,45 m (18 palců)

* Hodnoty se týkají nátokové úrovně od 450 mm (17,5 in). Pokud je přítok vyšší, lze hodnotu upravit.

OZNÁMENÍ! Pro zvýšení provozní spolehlivosti nainstalujte samostatný plovákový spínač pro detekci vysoké hladiny vody! Abyste zabránili zpětnému vzdutí do přívodního potrubí, nastavte alarm poruchové hladiny na úroveň vysoké nátokové úrovně.

6.4.12 Položte přívodní kabel

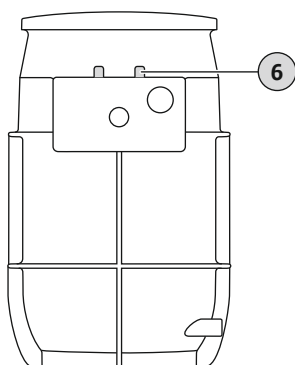


Fig. 16: Kabelové průchodky

6.4.13 Namontujte poklop šachty

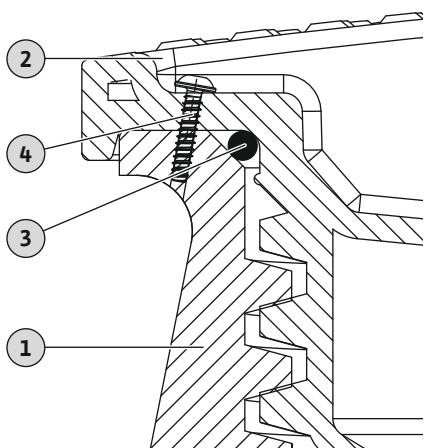


Fig. 17: Instalace a zajištění poklopu šachty



VAROVÁNÍ

Nebezpečí výbuchu v důsledku unikajících plynů!

Uvnitř šachty čerpadla se může vytvořit výbušné prostředí. Pokud se výbušná atmosféra rozšíří do provozního prostoru, hrozí nebezpečí výbuchu!

- Všechny otvory (prostup kabelu, poklop šachty ...) vzduchotěsně uzavřete!
- Zajistěte pravidelnou výměnu vzduchu v provozním prostoru.
- Nechte provést měření plynu odborníkem.

6 Prostupy kabelu pro instalaci v budově:

- WS ... E: 1x M25 + 2x M16
- WS ... D: 2x M25 + 2x M16

- Přívodní kabel nad prostupy kabelu musí být vyveden ven. Alternativně lze přívodní kabely vést také ven prostřednictvím připojení pro kabelovou průchodku.
 - Nepoškodte přívodní kabel (zmačknutí, ohnutí)!
 - Abyste zabránili samostatnému visení přívodních kabelů v šachtě čerpadla, svažte je k sobě pomocí vazačů kabelů.
 - Přívodní kabel k odlehčení tahové síly zabezpečte hákem na řetěz.
- OZNÁMENÍ! Aby bylo možné čerpadlo vyjmout ze šachty (např. při údržbě), počítejte s dostatečnou délkou přívodních kabelů.**
- Přívodní kabel položte až ke spínací skříňce nebo zásuvce podle místních specifikací.



VAROVÁNÍ

Nebezpečí výbuchu v důsledku unikajících plynů!

Uvnitř šachty čerpadla se může vytvořit výbušné prostředí. Pokud se výbušná atmosféra rozšíří do provozního prostoru, hrozí nebezpečí výbuchu!

- Všechny otvory (prostup kabelu, poklop šachty ...) vzduchotěsně uzavřete!
- Zajistěte pravidelnou výměnu vzduchu v provozním prostoru.
- Nechte provést měření plynu odborníkem.

- Poklop šachty lze zajistit proti neoprávněnému otevření.
- Poklop šachty je pochůzný.
Maximální zatížení poklopu šachty činí 200 kg (441 lb).

1	Čerpací šachta
2	Poklop šachty
3	Těsnění
4	Bezpečnostní šroub

- ✓ Šachta čerpadla připojena k potrubí.
- ✓ Přívodní kabel vedte směrem ven.
- ✓ Čerpadlo otestováno.

1. Těsnění nasadte na závit tak, aby dosedlo do oblouku na šachtovém poklopu.
2. Nasadte poklop šachty na otvor šachty a zašroubujte jej.
VAROVÁNÍ! Při šroubování poklopu šachty se ujistěte, že je těsnění správně usazeno. Těsnění nesmí sklouznout do závitu. Pokud těsnění vklouzne do závitu, dojde k jeho zničení. Poklop šachty vykazuje netěsnosti. Plyny a čerpané médium mohou odcházet.
3. Na určeném místě v krytu šachty vyvrtejte otvor o průměru 3 mm. Vyvrtejte otvor skrz kryt a šachtu čerpadla.
4. Zašroubujte přiložený šroub.

6.5 Instalace – zemní instalace (pod zemí)

- ▶ Namontujte a zajistěte poklop šachty.
- ▶ Připojte do elektrické sítě.



NEBEZPEČÍ

Nebezpečí z důvodu zdravotně závadných médií během instalace!

Nebezpečí bakteriální infekce!

- Pracovní plocha je důkladně očištěna a vydezinfikována.
- Odkapané množství ihned odstraňte.
- Dodržujte údaje v provozním řádu!
- Může-li dojít ke kontaktu s médii ohrožujícími zdraví, použijte následující ochranné vybavení:
 - Uzavřené ochranné brýle
 - Rouška
 - Ochranné rukavice



NEBEZPEČÍ

Riziko smrtelného poranění při práci jediného pracovníka!

Práce v šachtách a úzkých prostorech a práce, při nichž může dojít k pádu, jsou nebezpečné. Tyto práce nesmí provádět pracovník sám!

- Práce provádějte jen v doprovodu druhé osoby!



VAROVÁNÍ

Visící břemena!

Při pádu dílů hrozí nebezpečí (těžkého) zranění.

- Osobám není povoleno zdržovat se pod zavěšeným břemenem!
- Břemena nepřevazujte nad pracovišti, na nichž se zdržují osoby!

UPOZORNĚNÍ

Vztlak v důsledku vysoké hladiny spodní vody!

Zvýšená hladina spodní vody může způsobit vzednutí šachty čerpadla.

- Dodržujte specifikace ohledně maximální přípustné hladiny spodní vody.

UPOZORNĚNÍ

Poškození funkčnosti v důsledku mrazu!

Mráz může způsobit poruchy funkcí a poškození.

- Dbejte na místní nejnižší mrznoucí teploty.
- Pokud se zařízení nebo tlakový výstup nachází v oblasti mrazu, uveďte zařízení během období mrazů mimo provoz.



OZNÁMENÍ

Instalace šachty čerpadla mimo budovy

Při zemní instalaci dodržujte normu EN 1610 a místní předpisy!

- Noste ochranné vybavení! Dodržujte provozní řád.
 - Ochranné rukavice: 4X42C (uvex C500 wet)
 - Bezpečnostní obuv: Třída ochrany S1 (uvex 1 sport S1)

- Ochranná helma: EN 397 v souladu s normou, ochrana proti boční deformaci (uvex pheos)
(Při použití zvedacích prostředků)
- Dbejte na místní nejnižší mrznoucí teploty.
- Pokud dojde k nahromadění jedovatých nebo dusivých plynů, okamžitě opusťte pracoviště!
- Instalace zvedacího prostředku: rovná plocha, čistý, pevný podklad. Místo skladování a místo instalace musí být bez problému dostupné.
- Řetěz nebo ocelové lano se závěsem upevněte za kotevní bod. Používejte jen technicky schválené vázací prostředky.
- Nezdružujte se v oblasti vychýlení zvedacího zařízení.
- Pro instalaci přívodních kabelů použijte stahovací pásku.
- Instalace spínacích přístrojů: Dodržujte údaje uvedené v návodu výrobce (třída krytí, bezpečnost proti přepadu, prostředí s nebezpečím výbuchu)!

6.5.1 Pracovní kroky

Instalace šachty čerpadla se provádí v následujících krocích:

- Přípravné práce.
- Vyhroubení příkopu a instalace šachty čerpadla.
- Připojte tlakové potrubí. Viz instalace v budově „Připojení tlakového vedení [► 15]“
- Připojení přítoku. Viz instalace v budově „Připojení přítoku [► 16]“
- Připojte odvětrávání. Viz instalace v budově „Připojení odvětrávání [► 18]“
- Připojte kabelovou průchodku.
- Namontujte prodlužovací nástavec šachty.
- Instalace čerpadla. Viz instalace v budově „Instalace čerpadla [► 19]“
- Nainstalovat hladinovou sondu. Viz instalace v budově „Nainstalovat hladinovou sondu [► 19]“
- Položte přívodní kabel.
- Zасыпání příkopu.
- Namontujte poklop šachty. Viz instalace v budově „Namontujte poklop šachty [► 21]“

6.5.2 Přípravné práce

- Vybalení šachty čerpadla.
- Odstraňte přepravní pojistky.
- Zkontrolujte rozsah dodávky.
- Volba místa instalace:
 - Mimo budovy.
 - Dbejte na místní nejnižší mrznoucí teploty.
 - Ne do bezprostřední blízkosti obytných a spacích prostor.
 - Neinstalujte v rašelinné půdě. **UPOZORNĚNÍ! Rašelinná půda ničí nádobu!**
 - Dostatek volného místa: Hloubka a průměr příkopu.
 - Stav spodní vody
Šachta čerpadla je jištěna proti vztlaku až do maximální hladiny spodní vody 500 mm (nad spodní hranou podlahy šachty).
- Příslušenství uschovejte pro pozdější použití:
 - Poklop šachty
 - Propojovací Y-kus
Šachty čerpadla WS 40 ... D a WS 50 ... D mají pro každé čerpadlo samostatné potrubí. Tedy i dvě tlakové přípojky.
OZNÁMENÍ! Propojovací Y-kusy, který zajistí zákazník!
 - Prodlužovací nástavec šachty (pro vyrovnání výšky)
 - Spínací skříňka
 - Měření hladiny

6.5.3 Vyhloubení příkopu a instalace šachty čerpadla



OZNÁMENÍ

Zemní instalace (pod zemí): Dodržujte místní předpisy!

Stavební práce podléhají přísným místním specifikacím. Dbejte následujících bodů:

- Práce smí provádět pouze vyškolený odborník v oboru pozemního stavitelství a výstavby potrubí!
 - Vyhloubení, příprava a zasypání příkopu
 - Jištění proti vztlaku
 - Připojení plastového potrubí
- Dodržujte místní předpisy pro zemní práce!
 - Úhel sklonu
 - Vystavět ...
- Vezměte v úvahu hloubku mrazu!

Namontujte šachtu čerpadla tak, aby byla odolná proti přetočení a zajištěná proti vztlaku. Vykopejte příkop se zohledněním následujících bodů:

- Min. hloubka příkopu: Výška šachty + pokládaná vrstva + vyrovnávací stěrka + Výška poklopu šachty
Při použití prodlužovacího nástavce šachty: Hloubka příkopu + 300 mm (12 palců)
 - Min. průměr příkopu na dně: Průměr šachty + 2 m (6,5 ft)
 - Plánované polohy pro uložení přítokového, tlakového a odvětrávacího potrubí.
 - Odčerpání spodní vody.
Dodržujte max. spodní vodu!
- ✓ Přípravné práce ukončeny.
 - ✓ Rozměry příkopu jsou specifikovány.
 - ✓ Odčerpávání spodní vody nainstalováno.
 - ✓ Výplňový materiál pro pokládanou vrstvu: nosná minerální směs
 - ✓ Výplňový materiál pro vyrovnávací stěrku a k vyplnění: Písek/štěrka, bez ostrých hran, nesoudržný, velikost zrna 0 ... 32 mm)
1. Vykopejte příkop.
 2. Správně položte a zhutněte pokládanou vrstvu podle místních specifikací (Dpr 97 %).
 3. Odborně naneste vyrovnávací vrstvu podle místních specifikací a vyrovnejte ji.
 4. Vložte šachtu čerpadla do příkopu.
 5. Vyrovnejte šachtu čerpadla s potrubím, které zajistí zákazník.
 6. Šachtu čerpadla rovnoměrně rozkmitujte do vyrovnávací vrstvy.
OZNÁMENÍ! Dno šachty a spodní žebra zcela rozkmitujte do vyrovnávací vrstvy!
 7. Zkontrolujte umístění šachty čerpadla a podle potřeby upravte:
 - ⇒ Šachta čerpadla nainstalována svisle!
 - ⇒ Plán poklopu šachty k rovině povrchu!
 8. Pro upevnění šachty čerpadla zasypete příkop odborně po vrstvách až pod vstupní plochy. Dodržujte místní předpisy! Jednotlivé vrstvy řádně zhutněte (Dpr. 97 %).
⇒ **OZNÁMENÍ! Zasypejte a zhutněte ručně (lopatkou, ručním pěchovadlem) šachtu čerpadla!**
 - ▶ Šachta čerpadla nainstalována.
 - ▶ Další krok: Zákazník položí, připraví a připojí potrubí k šachtě čerpadla.

6.5.4 Připojte kabelovou průchodku

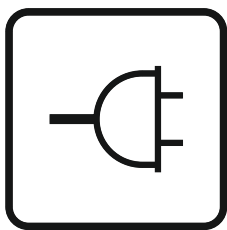
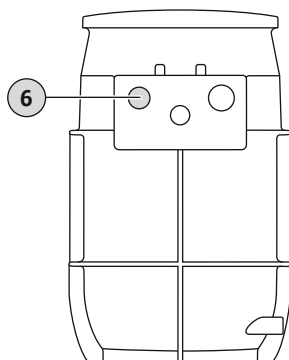


Fig. 18: Označení na šachtě čerpadla

Elektrické přívodní kabely jsou vedeny ven samostatnou kabelovou průchodkou. Při připojení kabelové průchodky dbejte na následující body:

- Před připojením kabelové průchodky zatáhněte zatahovací pásku.
- Všechna připojení kompletně utěsňte.

DrainLift WS 40E/50E



DrainLift WS 40D/50D

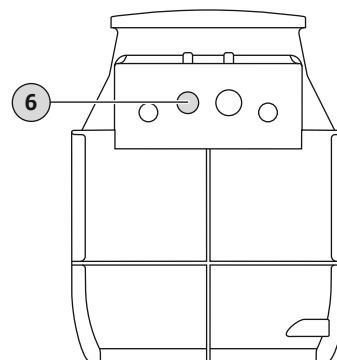


Fig. 19: Připojení kabelové průchodky

6 Připojení kabelové průchodky

- ✓ Šachta čerpadla je odborně nainstalovaná.
 - ✓ Kabelovou průchodku zajištěnou zákazníkem je třeba odborně nainstalovat.
 - ✓ V kabelové průchodce, kterou zajistí zákazník, je k dispozici výsuvný pásek.
 - ✓ Posuvné pouzdro HT k dispozici
1. Otevření podpěr pro kabelovou průchodku: Ostří cca 25 mm.
 2. Ostří srazte hranu a vyhladte ho.
 3. Posuvné pouzdro HT nasuňte na přípojné hrdlo.
 4. Zatáhněte zatahovací pásku do šachty čerpadla.
 5. Kabelovou průchodku zajištěnou zákazníkem je třeba nasunout do přenosového nátrubku HT.
 - ▶ Kabelová průchodka nainstalována.
 - ▶ Další krok: Nainstalovat prodlužovací nástavec šachty instalovat (je-li to nutné).

6.5.5 Namontujte prodlužovací nástavec šachty

Prodlužovací nástavec šachty lze použít k vyrovnání výškového rozdílu 300 mm (12 palců) mezi otvorem šachty a hranou povrchu.

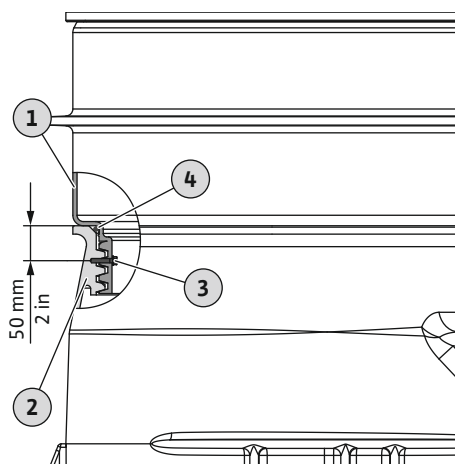


Fig. 20: Namontujte prodlužovací nástavec šachty

1	Prodlužovací nástavec šachty
2	Čerpací šachta
3	Upevňovací šroub
4	O-kroužek

- ✓ Rozdíl ve výšce 300 mm (12 palců).
 - ✓ Prodlužovací nástavec šachty je k dispozici.
 - ✓ Montážní materiál je součástí dodávky:
 - Upevňovací šroub
 - Těsnění (O-kroužek)
1. Zatlačte těsnění (O-kroužek) na závit prodlužovacího nástavce šachty tak daleko, jak to jen půjde.
 2. Prodlužovací nástavec šachty našroubovat na šachtu čerpadla.
 3. Zaaretovat prodlužovací nástavec šachty pomocí přiloženého šroubu:
 - ⇒ Vyvrtejte otvor o průměru 3 mm ve vzdálenosti přibližně 50 mm (2 palce) od horní části šachty čerpadla.
 - ⇒ Zašroubujte přiložený vrut až na doraz.
 - ▶ Prodluž. nástavec šachty nainstalován.
 - ▶ Další krok: Zасыпání příkopu.

6.5.6 Položte přívodní kabel

- Připojte přívodní kabel ke stahovacímu pásku a vyvedte jej kabelovou průchodkou ven.
- Nepoškodte přívodní kabel (zmačknutí, ohnutí)!
- Nenechávejte přívodní kabel samostatně viset v šachtě čerpadla!
 - Přívodní kabel svažte s kabelovým vázacím páskem.
 - Přívodní kabel k odlehčení tahové síly zabezpečte hákem na řetěz.
 - **OZNÁMENÍ! Aby bylo možné čerpadlo vyjmout ze šachty (např. při údržbě), počítejte s dostatečnou délkou přívodních kabelů.**
- Přívodní kabel položte až k síťové přípojce podle místních specifikací.

6.5.7 Zасыпání příkopu

Během plnění příkopu dbejte následujících bodů:

- Příkop zasypte v souladu s místními předpisy a směrnici!
- Šachta čerpadla musí být ve stálé a kolmé poloze.
- Šachta čerpadla zajištěna proti vztlaku. V případě potřeby naplňte šachtu čerpadla vodou.
- Specifikace výplňového materiálu má charakter minimálních požadavků. Dodržujte místní směrnice.
- Proveďte zasypaní a zhutnění potrubí podle místních specifikací a pokynů.

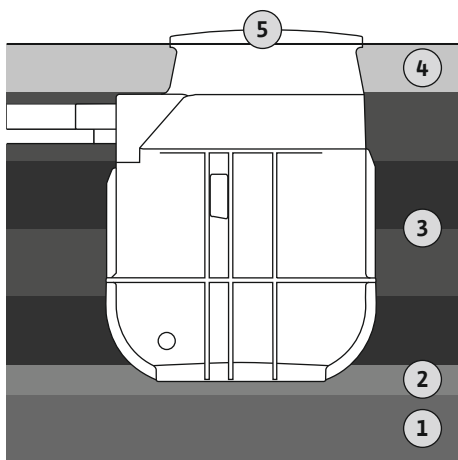


Fig. 21: Zасыпání příkopu

1	Pokládaná vrstva
2	Vyrovnávací vrstva
3	Těsnící vrstva
4	Podstavec na úroveň povrchu
5	Šachtový poklop

- ✓ Příkop je zasypan až po přítokové plochy u šachty.
 - ✓ Šachta čerpadla nainstalována svisle.
 - ✓ Všechny trubní tvarovky jsou uzavřené a těsní.
 - ✓ Prodlužovací nástavec šachty nainstalován, pokud je to nutné.
 - ✓ Výplňový materiál k vyplnění: Písek/štěrk, bez ostrých hran, nesoudržný, velikost zrna 0 ... 32 mm)
1. Příkop zasypte odborně a po vrstvách ve stejné výšce až k hrdlu šachty. Dodržujte místní předpisy! Jednotlivé vrstvy řádně zhutněte (Dpr. 97 %).
 - ⇒ **OZNÁMENÍ! Zasypte a zhutněte ručně (lopatkou, ručním pěchovadlem) šachtu čerpadla a prodlužovací nástavec šachty!**
 2. Obnovte úroveň povrchu s podkladem podle místních specifikací.
 - ⇒ **OZNÁMENÍ! Pokud je okolní rostlá půda tvořena soudržným materiálem, může být podkladní konstrukce provedena z tohoto materiálu. Max. velikost zrna: 20 mm!**
 - ▶ Příkop zasypan.
 - ▶ Další krok: Instalovat poklop šachty.

6.6 Elektrické připojení



NEBEZPEČÍ

Riziko smrtelného poranění elektrickým proudem!

Neodborné počínání při provádění elektrických prací vede k usmrcení elektrickým proudem!

- Práce na elektrické soustavě smí provádět jen kvalifikovaný elektrikář!
- Dodržujte místní předpisy!



OZNÁMENÍ

Dbejte pokynů další literatury!

Pro použití v souladu s předpisy si přečtěte a dodržujte také návod výrobce.

- Uzemněte šachtu čerpadla v souladu s místními předpisy.
- Vytvořte vyrovnání potenciálů podle místních předpisů.
- Elektrické připojení jednotlivých komponent proveďte podle údajů uvedených v příslušných návodech k montáži a obsluze.

- Síťová přípojka a spínací skříňky musí být nainstalovány tak, aby byly bezpečné proti přepadu.

7 Uvedení do provozu

UPOZORNĚNÍ

Poškození v čerpací šachtě!

Hrubé znečištění může vést k poškození šachty.

- Před uvedením do provozu odstraňte z šachty hrubé znečištění.



OZNÁMENÍ

Dodržujte pokyny uvedené v dokumentaci

- Proveďte opatření při uvedení do provozu podle návodu k montáži a obsluze celého zařízení.
- Dodržujte návod pro provoz a údržbu připojených výrobků (snímačů, čerpadel) a systémovou dokumentaci.

7.1 Kvalifikace personálu

- Ovládání/řízení: Personál obsluhy musí být zaškolen v oblasti funkcí celého zařízení

7.2 Povinnosti provozovatele

- U šachty čerpadla nebo na stanoveném místě musí být k dispozici veškeré návody k montáži a obsluze.
- Všechny návody k montáži a obsluze musí být k dispozici v jazyce personálu.
- Všichni pracovníci si musí prostudovat návody pro provoz a údržbu a musí jim porozumět.
- Všechna bezpečnostní zařízení na pracovišti zajištěná zákazníkem jsou zapnutá a správně fungují.
- Šachta čerpadla a instalované čerpadlo se hodí pro použití za stanovených provozních podmínek.

7.3 Ovládání

Šachta čerpadla s čerpadlem s namontovaným plovákovým spínačem

Řízení jednotlivých čerpadel probíhá přímo prostřednictvím namontovaného plovákového spínače. Po zasunutí zástrčky do zásuvky je příslušné čerpadlo připraveno k provozu a pracuje v automatickém režimu.

Doporučujeme vybavit příslušnou zásuvku přídatným spínačem. To umožňuje pohodlné spínání zařízení.

Šachta čerpadla s čerpadlem, spínacím přístrojem a samostatnou hladinovou sondou

UPOZORNĚNÍ

Chybná funkce nesprávným ovládním spínací skříňky!

Po zapojení zástrčky se spínací skříňka spustí v naposledy nastaveném provozním režimu.

- Je zapotřebí, aby uživatel spínací skříňky byl obeznámen s jeho ovládním, a proto je nutné si přečíst návod k montáži a obsluze spínací skříňky.

Ovládání zařízení probíhá prostřednictvím spínací skříňky. Pro informace o ovládním spínací skříňky a jednotlivých ukazatelích se řiďte návodem k montáži a obsluze spínací skříňky.

7.4 Zkušební chod

Před uvedením čerpací stanice do provozu proveďte zkušební provoz. Pomocí zkušebního provozu se kontroluje bezvadná funkce čerpací stanice. V případě potřeby je třeba upravit spínací body a dobu zpoždění čerpadla.

- ✓ Šachta čerpadla odborně nainstalována.

1. Demontujte poklop šachty.

2. Zapnutí zařízení:

⇒ Zařízení **bez** spínací skříňky: Zasuňte zástrčku do zásuvky.

⇒ Zařízení **se** spínací skříňkou: Zapněte spínací skříňku na hlavním vypínači. Volba automatického režimu.

3. Otevřete uzavírací armaturu v **tlakovém potrubí**.

⇒ **OZNÁMENÍ! Uzavírací armatura v přítoku zůstává zavřena!**

4. Naplňte šachtu čerpadla vodou přes otvor šachty.

⇒ **OZNÁMENÍ! Proud vody nesměrujte přímo na plovákový spínač!**

5. Čerpadlo se zapne a vypne přes hladinovou sondu.

⇒ Pro zkušební chod proveďte minimálně dva kompletní cykly čerpání všech čerpadel.

⇒ Udvojitých čerpacích stanic: Po každém čerpání je třeba čerpadlo vyměnit.

⇒ Pro kontrolu provozního bodu naplňte tlakové potrubí kompletně vodou. Zkušební chod opakujte, dokud nebude tlakové potrubí kompletně naplněno.

6. **Instalace v budově:** Zkontrolujte, zda jsou přípojky nepropustné.

⇒ Teprve když jsou všechna spojení utěsněna, může být čerpací stanice uvedena do provozu.

7. Namontujte poklop šachty a zajistěte jej proti neoprávněnému otevření.

▶ Zkušební chod je ukončen.

▶ Čerpací stanice **přejde do provozu**: Uzavírací šoupátko v tlakovém potrubí **nechejte otevřené**.

▶ Čerpací stanice **zůstává v pohotovostním režimu**: **Zavřete** uzavírací šoupátko v tlakovém potrubí.

7.5 Provoz

Standardně běží čerpací stanice v automatickém provozu a je zapínána a vypínána přes integrované měření hladiny.

✓ Bylo provedeno uvedení do provozu.

✓ Zkušební chod byl úspěšný.

✓ Ovládání a funkčnost čerpací stanice jsou známy.

✓ Tlakové potrubí je kompletně naplněno vodou.

1. Zapnutí čerpací stanice:

⇒ Zařízení **bez** spínací skříňky: Zasuňte zástrčku do zásuvky.

⇒ Zařízení **se** spínací skříňkou: Zapněte spínací skříňku na hlavním vypínači. Volba automatického režimu.

2. Otevřete uzavírací šoupátka v přítokovém a tlakovém potrubí.

▶ Čerpací stanice pracuje v automatickém provozu a čerpadlo je řízeno bez ohledu na hladinu.

7.6 Během provozu

- Uzavírací šoupátko v přítokovém a tlakovém potrubí otevřeno!
- Maximální přítokové množství je menší než max. čerpací výkon zařízení.
- Poklop šachty nedemontujte!
- Zajistěte odvětrání šachty čerpadla!
- Pokud je venkovní teplota delší dobu nižší než 0 °C, hrozí při nedostatečné výměně vody nebezpečí zamrznutí šachty čerpadla:
 - Zajistěte izolační opatření nad poklopem šachty.
 - Šachta čerpadla odstavena z provozu.

8 Odstavení z provozu/demontáž

8.1 Kvalifikace personálu

- Práce na elektrické soustavě: odborník se vzděláním v oblasti elektřiny
Osoba s příslušným odborným vzděláním, znalostmi a zkušenostmi, která dokáže rozeznat nebezpečí spojená s elektřinou a dokáže jim zabránit.
- Instalace/demontáž: odborník se vzděláním v oblasti technického sanitárního zařízení
Uchycení a jištění proti vztlaku, připojení plastového potrubí
- Zemní instalace (pod zemí): vyškolený odborník v oboru pozemního stavitelství a výstavby potrubí
Vyhlobení, příprava a zasypání příkopu, jištění proti vztlaku, připojení plastového potrubí.

- 8.2 Povinnosti provozovatele**
- Zdvihové práce: odborník se vzděláním v oblasti ovládání zvedacích zařízení
Zvedací prostředky, vázací prostředky, vázací body
 - Dbejte místních platných předpisů úrazové prevence a bezpečnostních předpisů profesních a obchodních asociací.
 - Opatřete potřebné ochranné pomůcky a zajistěte, aby je personál používal.
 - Uzavřené prostory dostatečně větrejte.
 - Pokud dochází k nashromáždění jedovatých nebo dusivých plynů, zaveďte nutná protipatření!
 - Při pracích v uzavřených prostorách musí být přítomna druhá osoba, která bude provádět zajištění.
 - Při použití zvedacího prostředku dodržujte všechny předpisy pro práci se zavěšenými břemeny a pod nimi!
- 8.3 Odstavení z provozu**
1. Zavřete uzavírací šoupátko v přívodním potrubí.
 2. Zapněte spínací skříňku do pohotovostního režimu.
 3. Vypouštění šachty čerpadla.
Zapněte čerpadlo v ručním režimu a vypusťte šachtu čerpadla.
 4. Zavřete uzavírací šoupátko v tlakovém potrubí.
 5. Zbývající médium odčerpejte nouzovým odtokem.
 6. Vypnutí čerpací stanice:
 - ⇒ Zařízení **bez** spínací skříňky: Vytáhněte zástrčku ze zásuvky.
 - ⇒ Zařízení **se** spínací skříňkou: Vypněte spínací skříňku na hlavním vypínači.
 - ⇒ **OZNÁMENÍ! Zařízení zajistěte proti neoprávněnému opětovnému zapnutí!**
 - ▶ Čerpací stanice odstavena z provozu.
- Je-li čerpací stanice mimo provoz delší dobu, provádějte v pravidelných intervalech (jednou za čtvrt roku) zkušební provoz.
- 8.4 Čištění a dezinfekce**
- Noste ochranné vybavení! Dodržujte provozní řád.
 - Bezpečnostní obuv: Třída ochrany S1 (uvex 1 sport S1)
 - Respirační maska: Polomaska 3M řada 6000 s filtrem 6055 A2
 - Ochranné rukavice: 4X42C + typ A (uvex protector chemical NK2725B)
 - Ochranné brýle: uvex skyguard NT
 - Použití dezinfekčních prostředků:
 - Použití výhradně podle pokynů výrobce!
 - Noste ochranné pomůcky podle pokynů výrobce!
 - Proplachovací voda musí být zlikvidována v souladu s místními předpisy, např. prostřednictvím odpadního kanálu!
 - ✓ Čerpací stanice odstavena z provozu.
1. Demontujte poklop šachty.
 2. Zapnutí zařízení:
 - ⇒ Zařízení **bez** spínací skříňky: Zasuňte zástrčku do zásuvky.
 - ⇒ Zařízení **se** spínací skříňkou: Zapněte spínací skříňku na hlavním vypínači.
 3. Otevřete uzavírací šoupátko v tlakovém potrubí.
 4. Postříkejte šachtu čerpadla zevnitř otvorem šachty čistou vodou shora dolů.
 5. Čerpací stanice vydezinfikujte.
 6. Vypouštění šachty čerpadla.
 - ⇒ Zařízení **se** spínací skříňkou: Zapněte čerpadlo v ručním provozu a vypusťte šachtu čerpadla.
 7. Opakujte kroky 4 až 6, dokud nebudou šachta čerpadla, čerpadlo a regulátor měření hladiny vyčištěny.
 8. Zavřete uzavírací šoupátko v tlakovém potrubí.
 9. Zbývající médium odčerpejte nouzovým odtokem.
 10. Odstavit čerpací stanici z provozu.
 11. Nechte čerpací stanice oschnout.
 12. Namontujte poklop šachty.

8.5 Demontáž čerpadla

► Čerpací stanice vydezinfikujte. Jednotlivé komponenty lze nyní vyjmout.

**NEBEZPEČÍ****Nebezpečí z důvodu zdravotně závadných médií!**

Nebezpečí bakteriální infekce!

- Po demontáži čerpadlo dezinfikujte!
- Dodržujte údaje v provozním řádu!

**NEBEZPEČÍ****Riziko smrtelného poranění elektrickým proudem!**

Neodborné počínání při provádění elektrických prací vede k usmrcení elektrickým proudem!

- Práce na elektrické soustavě smí provádět jen kvalifikovaný elektrikář!
- Dodržujte místní předpisy!

**NEBEZPEČÍ****Riziko smrtelného poranění při práci jediného pracovníka!**

Práce v šachtách a úzkých prostorách a práce, při nichž může dojít k pádu, jsou nebezpečné. Tyto práce nesmí provádět pracovník sám!

- Práce provádějte jen v doprovodu druhé osoby!

Během prací používejte následující ochranné pomůcky:

- Bezpečnostní obuv: Třída ochrany S1 (uvex 1 sport S1)
- Ochranné rukavice: 4X42C (uvex C500 wet)
- Ochranná helma: EN 397 v souladu s normou, ochrana proti boční deformaci (uvex pheos)
(Při použití zvedacích prostředků)

Pokud může během prací dojít ke kontaktu se zdraví škodlivými čerpanými médii, používejte navíc tyto ochranné pomůcky:

- Ochranné brýle: uvex skyguard NT
 - Označení rámu: W 166 34 F CE
 - Označení podložky: 0-0,0* W1 FKN CE
- Respirační maska: Polomaska 3M řada 6000 s filtrem 6055 A2

Uvedené ochranné pomůcky jsou minimálním požadavkem. Dodržujte údaje v provozním řádu!

* Stupeň ochrany dle EN 170 není pro tyto práce relevantní.

Při údržbě čerpadla lze čerpadlo vyjmout z šachty čerpadla.

- ✓ Čerpací stanice odstavena z provozu.
- ✓ Čerpací stanice včetně všech komponent dezinfikována.
- ✓ Jsou používány ochranné pomůcky.
- ✓ Pracovní oblast je ohraničena.

1. Demontujte poklop šachty.
2. Upevnění zvedacího řetězu na zvedacím prostředku.
3. Odpojte čerpadlo od tlakového potrubí na spojce nad hladinou.
4. Vyjmout čerpadlo.

⇒ **OZNÁMENÍ! K přívodnímu kabelu čerpadla připojte tažné lanko. Při demontáži čerpadla zatáhněte tažné lanko do šachty.**

5. Namontujte poklop šachty.

► Čerpadlo demontováno.

- 9 Údržba**
- Čerpací šachta**
- Těsnění poklopu šachty
Po každé demontáži vyměňte kryt šachty.
 - Spojka nad hladinou
Po každém vyjmutí čerpadel zkontrolujte jejich správnou funkci.
- Čerpadlo**
- Údržbářské práce provádějte podle pokynů výrobce uvedených v návodu k montáži a obsluze.
- Spínací skříňka**
- Údržbářské práce provádějte podle pokynů výrobce uvedených v návodu k montáži a obsluze.
- Měření hladiny**
- Údržbářské práce provádějte podle pokynů výrobce uvedených v návodu k montáži a obsluze.
- 10 Náhradní díly**
- Náhradní díly můžete objednat prostřednictvím zákaznického servisu. Abyste předešli zpětným dotazům nebo chybným objednávkám, uvádějte vždy sériové číslo nebo číslo výrobku. **Technické změny vyhrazeny!**
- 11 Poruchy, příčiny a odstraňování**
- V případě závad postupujte podle návodu k montáži a obsluze jednotlivých komponent.
- 12 Likvidace**
- 12.1 Ochranný oděv**
- Použitý ochranný oděv musí být zlikvidován v souladu s platnými místními směrnici.









wilo



Local contact at
www.wilo.com/contact

Pioneering for You

WILO SE
Wilopark 1
44263 Dortmund
Germany
T +49 (0)231 4102-0
T +49 (0)231 4102-7363
wilo@wilo.com
www.wilo.com