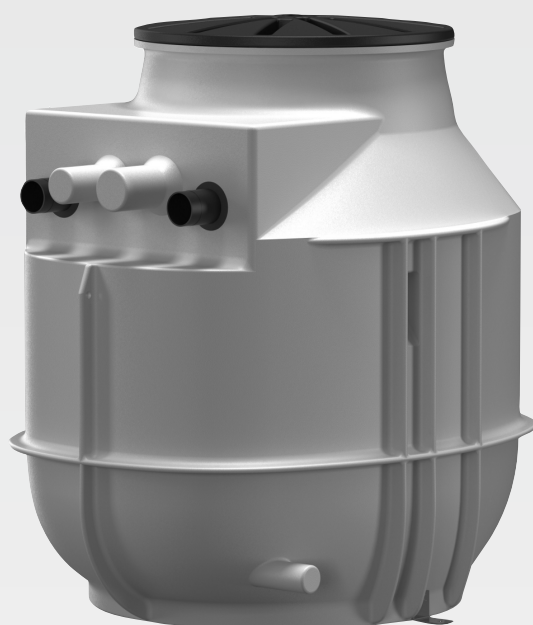


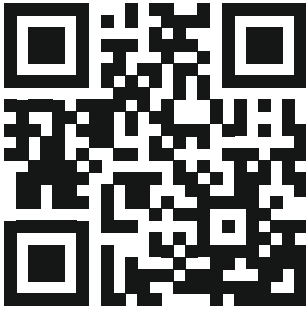
Wilo-DrainLift WS 40/50



sr Uputstvo za ugradnju i upotrebu



DrainLift WS 40/50
<https://qr.wilo.com/752>



Rexa MINI3-S
<http://qr.wilo.com/413>



Rexa FIT-S
<http://qr.wilo.com/414>



Rexa UNI
<http://qr.wilo.com/796>

Sadržaj

1 Opšte	4	8.4 Čišćenje i dezinfekcija	29
1.1 O ovom uputstvu	4	8.5 Demontaža pumpe.....	30
1.2 Autorsko pravo	4	9 Održavanje	30
1.3 Zadržavanje prava na izmene	4	10 Rezervni delovi	31
1.4 Isključenje prava na garanciju i odricanje od odgovornosti	4	11 Greške, uzroci i otklanjanje	31
2 Sigurnost	4	12 Odlaganje na otpad	31
2.1 Označavanje sigurnosnih napomena	4	12.1 Zaštitna odeća	31
2.2 Kvalifikacija osoblja	6		
2.3 Električni priključak.....	6		
2.4 Nadzorni uređaji	6		
2.5 Eksplozivna atmosfera u sabirnom rezervoaru.....	6		
2.6 Transport.....	7		
2.7 Primena opreme za podizanje	7		
2.8 Radovi na instalaciji/demontaži	8		
2.9 Za vreme rada	8		
2.10 Radovi na održavanju	8		
2.11 Obaveze operatora	8		
3 Primena/upotreba	9		
3.1 Predviđena upotreba	9		
3.2 Nenamenska upotreba.....	9		
4 Opis proizvoda	10		
4.1 Konstrukcija	10		
4.2 Tehnički podaci	10		
4.3 Produžetak šahta	10		
4.4 Materijali.....	10		
4.5 Način označavanja	10		
4.6 Opseg isporuke.....	10		
4.7 Dodatna oprema	11		
5 Transport i skladištenje	11		
5.1 Isporuka	11		
5.2 Transport.....	11		
5.3 Transport opremom za podizanje.....	11		
5.4 Skladištenje.....	12		
6 Instalacija i električno povezivanje	12		
6.1 Kvalifikacija osoblja	12		
6.2 Vrste montaže	12		
6.3 Obaveze operatora	12		
6.4 Instalacija – postavljanje u zgradi (nadzemna).....	13		
6.5 Instalacija – podzemna montaža (pod zemljom)	22		
6.6 Električno povezivanje	26		
7 Puštanje u rad	27		
7.1 Kvalifikacija osoblja	27		
7.2 Obaveze operatora	27		
7.3 Rukovanje.....	27		
7.4 Probni rad	27		
7.5 Rad	28		
7.6 Za vreme rada	28		
8 Stavljanje van pogona / demontaža	28		
8.1 Kvalifikacija osoblja	28		
8.2 Obaveze operatora	28		
8.3 Stavljanje van pogona	29		

1 Opšte

1.1 O ovom uputstvu

Ovo uputstvo je sastavni deo proizvoda. Poštovanje ovog uputstva je preduslov za pravilno rukovanje i korišćenje:

- Pre obavljanja bilo kojih aktivnosti na pažljivo pročitati uputstvo.
- Uputstvo čuvati na mestu koje je uvek pristupačno.
- Obratiti pažnju na sve podatke o proizvodu.
- Obratiti pažnju na oznake na proizvodu.

Jezik originalnog uputstva za upotrebu je nemački. Svi ostali jezici ovog uputstva su prevod originalnog uputstva.

1.2 Autorsko pravo

WILO SE © 2023

Prosledivanje i kopiranje ovog dokumenta, korišćenje i prenošenje njegovog sadržaja je zabranjeno osim ako nije izričito dozvoljeno. Povrede vas obavezuju na plaćanje naknade. Sva prava zadržana.

1.3 Zadržavanje prava na izmene

Wilo zadržava pravo da pomenute podatke menja bez prethodne najave i ne preuzima odgovornost za tehničke greške i/ili propuste. Korišćene ilustracije mogu odstupati od originala i služe kao primer za prikaz proizvoda.

1.4 Isključenje prava na garanciju i odricanje od odgovornosti

Wilo ne preuzima garanciju i odgovornost naročito u sledećim slučajevima:

- Nedovoljno dimenzionisanje usled manjkavih ili pogrešnih informacija operatora ili kupca
- Nepoštovanje ovog uputstva
- Nenamenska upotreba
- Nepravilno skladištenje i transport
- Pogrešna instalacija ili demontaža
- Nepravilno održavanje
- Neovlašćena popravka
- Nedostaci podloge za ugradnju
- Hemijski, električni ili elektrohemijski uticaji
- Habanje

2 Sigurnost

Ovo poglavlje sadrži osnovna uputstva za pojedine faze tokom veka trajanja. Nepoštovanje ovih uputstava može da izazove:

- Ugrožavanje ljudi
- Ugrožavanje okoline
- Materijalne štete
- Gubitak prava na naknadu štete po osnovu garancije

2.1 Označavanje sigurnosnih napomena

U ovom uputstvu za ugradnju i upotrebu koriste se bezbednosna uputstva za materijalnu štetu i telesne povrede. Ova bezbednosna uputstva su različito predstavljena:

- Bezbednosna uputstva za telesne povrede počinju signalnom reči ispred koje je postavljen odgovarajući **simbol** i označena su sivom bojom.



OPASNOST

Vrsta i izvor opasnosti!

Dejstva opasnosti i uputstva za sprečavanje.

- Bezbednosna uputstva za materijalnu štetu počinju signalnom reči i predstavljene su **bez** simbola.

OPREZ

Vrsta i izvor opasnosti!

Dejstvo ili informacije.

Signalne reči

- **OPASNOST!**
Nepoštovanje dovodi do smrti ili ozbiljnih povreda!
- **UPOZORENJE!**
Nepoštovanje može dovesti do (ozbiljnih) povreda!
- **OPREZ!**
Nepoštovanje može dovesti do materijalne štete ili potpunog oštećenja.
- **NAPOMENA!**
Korisna napomena za rukovanje proizvodom

Simboli

U ovom uputstvu se koriste sledeći simboli:



Opasnost od električnog napona



Opasnost od eksplozije



Lična zaštitna oprema: Nositi zaštitni šlem



Lična zaštitna oprema: Nositi zaštitu za stopala



Lična zaštitna oprema: Nositi zaštitu za ruke



Lična zaštitna oprema: Nositi zaštitne naočare



Lična zaštitna oprema: Nositi zaštitu za usta



Opšti simbol obaveze – pridržavati se uputstava



Korisna napomena

Označavanja teksta

- ✓ Preduslov
- 1. Radni korak / nabravanje
 - ⇒ Napomena / uputstvo
 - ▶ Rezultat

Označavanje upućivanja

Naziv poglavlja ili tabele stavlja se pod navodnike „“. Broj stranice se navodi u uglastim zagradama [].

2.2 Kvalifikacija osoblja

- Osoblje mora biti informisano o lokalnim propisima za zaštitu od nezgoda.
- Osoblje mora da pročita i razume uputstvo za ugradnju i upotrebu.
- Radovi na instalaciji/demontaži: kvalifikovani instalater za sanitarne instalacije
Pričvršćenje i zaštita od uzgona, priključak plastičnih cevi
- Podzemna montaža (pod zemljom): obučeni stručnjak za niskogradnju i izgradnju cevovoda
Kopanje i pripremanje jame, zatrpavanje jame, zaštita od uzgona, priključivanje plastičnih cevi.
- Električni radovi: kvalifikovani električar
Osoba sa odgovarajućom stručnom obukom, znanjem i iskustvom, koja prepoznaje opasnosti od električne energije i u stanju je da ih spreči.
- Radovi na održavanju: stručna osoba (kvalifikovani instalater za sanitarne instalacije)
Opasnosti od otpadne vode, osnovna znanja o uređajima za odvođenje otpadnih voda, zahtevi EN 12056
- Radovi na podizanju: obučeno stručno lice za rukovanje prenosnim mehanizmom sa vitlom
Oprema za podizanje, sredstva za pričvršćivanje, tačke za pričvršćivanje

Deca i osobe sa ograničenim sposobnostima

- Osobe od 16 godina: Upotreba proizvoda je zabranjena.
- Osobe od 18 godina: Proizvod nadgledati tokom upotrebe (supervizor)!
- Lica sa ograničenim fizičkim, čulnim ili psihičkim sposobnostima: Upotreba proizvoda je zabranjena!

2.3 Električni priključak

- Električno priključivanje izvršiti u skladu s uputstvima za uređaje koji se koriste.
- Sve električne uređaje uzemljiti u skladu sa lokalnim propisima!

2.4 Nadzorni uređaji

Šaht služi za sakupljanje otpadne vode. U slučaju greške u sistemu otpadna voda može da se vrati sve do dotoka. U kritičnoj situaciji, šaht može da se prelije.

Da bi se obezbedila pogonska bezbednost, preporučuje se ugradnja alarma visokog nivoa vode. Za povećanu sigurnost, alarm visokog nivoa vode treba prijaviti putem GSM-a ili feldbusa.

2.5 Eksplozivna atmosfera u sabirnom rezervoaru

Otpadna voda koja sadrži fekalije može da dovede do sakupljanja gasova u rezervoaru. Usled nepravilne instalacije ili radova na održavanju sakupljanje gasova u radnom prostoru mogu izmaći

kontroli i stvoriti eksplozivnu atmosferu. Atmosfera se može zapaliti i dovesti do eksplozije. Da bi se izbegla eksplozivna atmosfera, obratiti pažnju na sledeće tačke:

- Rezervoar ne sme da ima nikakva oštećenja (pukotine, propuštanja, porozni materijal)! Neispravne uređaje za odvođenje otpadnih voda odmah stavite van pogona.
- Sve priključke za dotok, potisni vod i vod za odzračivanje zaptivno zatvorite u skladu sa propisima!
- Vod za odzračivanje sprovesti preko krova.
- Ako je rezervoar otvoren (npr. pri radovima održavanja), obezbedite odgovarajuću ventilaciju!

2.6 Transport

- Pridržavati se važećih zakona i propisa o bezbednosti na radu i zaštiti od nesreća na mestu primene.
- Radno područje obeležite i osigurajte.
- Neovlašćena lica udaljiti iz radnog područja.
- Transportujte šaht na paleti.
- Šaht postavite vertikalno.
Da bi se sprečila oštećenja na cevovodu i cevnim spojevima, šaht tokom transporta držite vertikalno.
- Osigurajte šaht od proklizavanja i pada.
Prilikom vezivanja vodite računa o tome da se plastični delovi ne izobliče.
- Ukloniti neučvršćene komponente sa proizvoda.

2.7 Primena opreme za podizanje

Ako se koristi oprema za podizanje (prenosni mehanizam sa vitlom, dizalica, lančana dizalica...), pridržavati se sledećih tačaka:

- Nositi zaštitni šlem prema EN 397!
- Pridržavati se lokalnih propisa za upotrebu opreme za podizanje.
- Pravilna stručna upotreba opreme za podizanje je obaveza operatera!
- **Sredstvo za pričvršćivanje**
 - Koristiti zakonski propisane i dozvoljene uređaje za pričvršćivanje.
 - Sredstvo za pričvršćivanje izabrati prema tački za pričvršćivanje.
 - Sredstvo za pričvršćivanje pričvrstiti na tačku za pričvršćivanje u skladu sa lokalnim propisima.
- **Oprema za podizanje**
 - Pre korišćenja proveriti u pogledu besprekornog funkcionisanja!
 - Dovoljna nosivost.
 - Garantovati stabilnost za vreme upotrebe.
- **Postupak podizanja**
 - Paziti da se proizvod ne zaglavi prilikom podizanja i spuštanja.

- Ne prekoračivati maks. dozvoljenu nosivost!
- Po potrebi (npr. nepreglednost) uključiti još jednu osobu radi koordinisanja.
- Lica se ne smeju zadržavati ispod visećeg tereta!
- Teret ne sme da se prenosi iznad radnih mesta na kojima se zadržavaju ljudi!

2.8 Radovi na instalaciji/ demontaži

- Pridržavati se važećih zakona i propisa o bezbednosti na radu i zaštiti od nesreća na mestu primene.
- Radno područje obeležite i osigurajte.
- Neovlašćena lica udaljiti iz radnog područja.
- Ukloniti razbacane predmete iz radnog područja.
- U slučaju da vremenske prilike onemogućavaju bezbedan rad, prekinuti sa radom.
- Zatvorite dovodni i potisni vod.
- Radove uvek obavljati sa dve osobe.
- U zatvorenim prostorima ili zgradama može doći do nagomilavanja otrovnih gasova ili gasova koji izazivaju gušenje. Pridržavati se zaštitnih mera u skladu sa pravilnikom o radu, npr. poneti sa sobom detektor gasa.

2.9 Za vreme rada

- Otvorite sve zasune u dovodnom i potisnom vodu!
- Maksimalna količina dotoka je manja od maks. protoka postrojenja.
- Ne otvarajte revizione otvore!
- Osigurajte ventilaciju šahta!

2.10 Radovi na održavanju

- Zatvorite dovodni i potisni vod.
- Obavljati samo radove na održavanju koji su opisani u ovom uputstvu za ugradnju i upotrebu.
- Koristite samo originalne rezervne delove proizvođača. Upotreba drugih delova, koji nisu originalni delovi, oslobađa proizvođača bilo kakve odgovornosti.
- Propuštanje fluida i pogonskog sredstva mora odmah da se pokupi i odloži u skladu sa važećim lokalnim direktivama.

Ugrađene pumpe i dodatna oprema

- Proizvode isključite iz električne mreže i osigurajte od neovlašćenog ponovnog uključivanja.
- Radove na održavanju obavljajte u skladu sa uputstvima za proizvode.

2.11 Obaveze operatora

- Uputstvo za ugradnju i upotrebu staviti na raspolaganje na jeziku kojim govori osoblje.
- Obezbediti potrebnu obuku osoblja za navedene radove.
- Zaštitnu opremu staviti na raspolaganje. Pobriniti se da osoblje nosi zaštitnu opremu.
- Bezbednosne i informativne oznake postavljene na proizvodu moraju uvek da budu čitke.

- Osoblje mora da bude informisano o načinu funkcionisanja sistema.
- Radno područje obeležite i osigurajte.

3 Primena/upotreba

3.1 Predviđena upotreba

OPREZ

Rezervoar može da pukne ako se u njemu stvori previsok pritisak!

Da bi se izbegao previsok pritisak u rezervoaru, pridržavajte se sledećih tačaka:

- Maksimalna visina dotoka najnižeg dotoka iznosi 5 m (16,5 ft).
- Maksimalna količina dotoka je manja od maksimalnog protoka u radnoj tački!

Primena

- Kao uređaj za odvođenje otpadnih voda unutar zgrada (nadzemna instalacija).
- Kao šaht izvan zgrada (podzemna instalacija).
- Za drenaže zaštićene od vraćanja vode za
 - protočna mesta ispod nivoa vraćanja vode
 - protočna mesta koja ne mogu da se odvede prirodnim padom.

Fluid

Za sakupljanje i pumpanje u komercijalnim sektorima:

- Otpadne vode sa fekalijama

NAPOMENA! Kada se pumpa masna otpadna voda, instalirajte separator ulja ispred šahta!

Pumpanje otpadnih voda u skladu sa standardom 12050

- DIN EN 12050-1:
 - DrainLift WS 40E/D sa Rexa PRO-S ...
- EN 12050-1:
 - DrainLift WS 40E/D sa Rexa MINI3-S ...
 - DrainLift WS 40E/D sa Rexa FIT-S ...
 - DrainLift WS 50E/D sa Rexa UNI ...

3.2 Nenamenska upotreba



OPASNOST

Eksplozija usled uvođenja eksplozivnih fluida!

Uvođenje lakozapaljivih i eksplozivnih fluida (benzina, kerozina itd.) u njihovom čistom obliku je zabranjeno. Postoji opasnost od smrtonosnih povreda usled eksplozije!

Ne uvoditi sledeće fluide:

- Otpadnu vodu nastalu odvodnjavanjem, koja se nalazi iznad nivoa vraćanja vode i može da se odvodi slobodnim padom.
- Šuta, pepela, otpadaka, stakla, peska, gipsa, maltera, vlaknastih materijala, tekstila, papirnih ubrusa (npr. vlažnih maramica, vlažnih toalet ubrusa), pelena, kartona, grubog papira, sintetičkih smola, katrana, kuhinjskog otpada, masti, ulja
- Otpad iz klanica, pogona za obradu mesa i stočarstva (stajnjak ...)
- Toksične, agresivne i korozivne fluide, kao što su teški metali, biocidi, pesticidi, kiseline, baze, soli, bazenska voda
- Sredstava za čišćenje, dezinfekciju, ispiranje i pranje u predoziranom količinama i sa preteranim stvaranjem pene
- Pitku vodu

Nenamenska upotreba takođe uključuje poštovanje ovih uputstava. Svaka drugačija primena smatra se nenamenskom.

4 Opis proizvoda

4.1 Konstrukcija

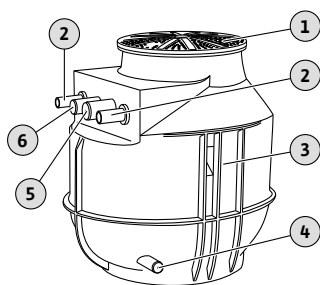


Fig. 1: Montaža

Plastični šaht sa cevovodom, za priključivanje jedne ili dve pumpe. Pogodan za podzemnu montažu ili za postavljanje u zgradi.

1	Poklopac šahta
2	Priključak za potisni vod
3	Šaht
4	Priključak za vod za pražnjenje/ručnu membransku pumpu
5	Priključak za vod za odzračivanje
6	Priključak za vod kablova

Šaht

Šaht pumpe sa optimizovanom geometrijom za rad bez taloga. Kućište šahta sa orebrenjima za visoku strukturnu čvrstoću i sigurnost od uzgona. Dovodi se mogu proizvoljno birati. Za pričvršćivanje opreme za podizanje su integrisane dve transportne ušice. Po poklopcu šahta koji je ispuščen naviše može da se hoda i može da se optereti sa maks. 200 kg. Šaht pumpe je opremljen pričvršćenjem za pod za postavljanje u zgradi.

Cevovod

- Potisna cev sa prirubničkim spojem na strani pumpe
- Zasun
- Spojnica iznad vode
- Kuglični nepovratni ventil (integrisan u spojnicu iznad vode)
- Zapremina rezervoara: 255 l/67 US.liq.gal. (WS...E)/400 l/105 US.liq.gal. (WS...D)
- Maksimalni pritisak u potisnom vodu: 6 bar (87 psi)
- Priključak pritiska: R 1½ (WS 40), R 2 (WS 50)
- Priključak dotoka: DN 100/150/200
- Priključak za ventilaciju: 75 mm (3 in)
- Vod kablova za podzemnu montažu: 63 mm (2,5 in)
- Navojni priključak kabla za postavljanje u zgradi:
 - WS 40E .../WS 50E ...: 1 x M25 + 2 x M16
 - WS 40D .../WS 50D ...: 2 x M25 + 2 x M16
- Temperatura fluida: 3 ... 40 °C (37 ... 104 °F)
- Maks. temperatura okoline: 3 ... 40 °C (37 ... 104 °F)
- Maks. nivo podzemne vode: 500 mm (20 in)

4.2 Tehnički podaci

4.3 Produžetak šahta

	DrainLift WS 40E ... DrainLift WS 50E ...	DrainLift WS 40D ... DrainLift WS 50D ...
Visina produžetka šahta	300 mm (12 in)	300 mm (12 in)
Ukupna visina šahta	1342 mm (53 in)	1342 mm (53 in)
Maks. zapremina rezervoara	325 l (86 US.liq.gal)	470 l (124 US.liq.gal)
Maks. nivo podzemne vode	1000 mm (39 in)	500 mm (20 in)

4.4 Materijali

- Šaht: PE
- Cevovod: 1.4404 (AISI 316L)
- Spojnica iznad vode: PUR
- Nepovratni ventil: PUR
- Zasun: Crveni liv

4.5 Način označavanja

Primer:	DrainLift WS 40E
DrainLift	Familija proizvoda
WS	Šaht
40	Konstruktivna veličina
E	Verzija šahta: <ul style="list-style-type: none"> • E = šaht sa pojedinačnom pumpom • D = šaht sa dupleks pumpom

4.6 Opseg isporuke

- plastični šaht sa ugrađenim cevovodom
 - Cevovod sa zasunom i spojnicom iznad vode sa integrisanim nepovratnim ventilom
- Poklopac šahta sa zaptivačem

4.7 Dodatna oprema

- HT dvostruki rukavac 50 mm (2 in) za priključak za pražnjenje
- Set za dotok sa kružnom testerom 124 mm (5 in) i zaptivačem DN 100
- Pričvršćenje za pod
- Uputstvo za ugradnju i upotrebu
- Produžetak šahta
- Navojni stezni spoj
- Zasun
- Set za dotok (zaptivač i kružna testera)
- Ručna membranska pumpa
- Upravljački uređaj
- Plivajući prekidač
- Senzor nivoa
- Zener barijera
- Ex relej za razdvajanje
- Upravljački uređaj sa alarmom
- Trepćuće svetlo
- Sirena

5 Transport i skladištenje

5.1 Isporuka

- Nakon prijema isporuke, isporuku odmah proveriti u pogledu nedostataka (oštećenja, potpunost).
- Zabeležiti postojeće nedostatke na dostavnoj dokumentaciji!
- Nedostaci se na dan prijema moraju prijaviti transportnom preduzeću ili proizvođaču.
- Kasnije prijavljene reklamacije neće se uzimati u obzir.

5.2 Transport

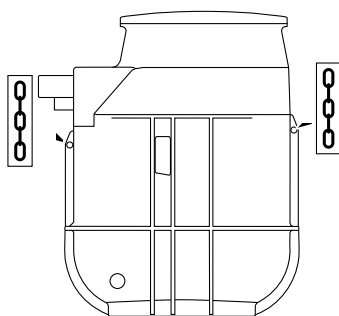


Fig. 2: Potporne tačke

- Nositi zaštitnu opremu! Pridržavati se pravilnika o radu.
 - Zaštitne rukavice: 4X42C (uvex C500 wet)
 - Zaštitna obuća: Klasa zaštite S1 (uvex 1 sport S1)
- Transportujte šaht na paleti.
- Šaht postavite vertikalno.
 - Da bi se sprečila oštećenja na cevovodu i cevnim spojevima, šaht tokom transporta držite vertikalno.
- Osigurajte šaht od proklizavanja i pada.
 - Prilikom vezivanja vodite računa o tome da se plastični delovi ne izobliče.
- Postojeće otvore zatvoriti tako da budu otporni na vodu.
- Ukloniti razlabavljenu dodatnu opremu iz šahta i zapakovati je zasebno.

NAPOMENA! Dobro očistiti i dezinfikovati korišćeni šaht pre otpreme!

5.3 Transport opremom za podizanje

Ako se koristi oprema za podizanje (prenosni mehanizam sa vitlom, dizalica, lančana dizalica...), pridržavati se sledećih tačaka:

- Nositi zaštitni šlem prema EN 397!
- Pridržavati se lokalnih propisa za upotrebu opreme za podizanje.
- Pravilna stručna upotreba opreme za podizanje je obaveza operatera!
- **Sredstvo za pričvršćivanje**
 - Koristiti zakonski propisane i dozvoljene uređaje za pričvršćivanje.
 - Sredstvo za pričvršćivanje izabrati prema tački za pričvršćivanje.
 - Sredstvo za pričvršćivanje pričvrstiti na tačku za pričvršćivanje u skladu sa lokalnim propisima.
- **Oprema za podizanje**
 - Pre korišćenja proveriti u pogledu besprekornog funkcionisanja!
 - Dovoljna nosivost.
 - Garantovati stabilnost za vreme upotrebe.
- **Postupak podizanja**
 - Paziti da se proizvod ne zaglavi prilikom podizanja i spuštanja.
 - Ne prekoračivati maks. dozvoljenu nosivost!
 - Po potrebi (npr. nepreglednost) uključiti još jednu osobu radi koordinisanja.
 - Lica se ne smeju zadržavati ispod visećeg tereta!
 - Teret ne sme da se prenosi iznad radnih mesta na kojima se zadržavaju ljudi!

5.4 Skladištenje



OPASNOST

Opasnost od smrtonosnih povreda od tečnosti opasnih po zdravlje!

Opasnost od bakterijske infekcije!

- Dezinfikovati šaht nakon pražnjenja i pre demontaže!
- Pridržavati se informacija iz pravilnika o radu!

- Potpuno isprazniti šaht.
- Bezbedno odložiti šaht na čvrstu podlogu. Proveriti stabilnost.
- Šaht osigurati od pada i iskliznuća!
- Uslovi skladištenja:
 - Maksimalno: -15 ... 60 °C (5 ... 140 °F), maks. vlažnost vazduha: 90 %, bez kondenzacije.
 - Preporučeno: 5 ... 25 °C (41 ... 77 °F), relativna vlažnost vazduha: 40 ... 50 %.
- Sve otvore zatvoriti tako da budu otporni na vodu.
- Šaht ne skladištiti u prostorijama u kojima se izvodi zavarivanje. Nastali gasovi, odnosno zračenja, mogu da nagrízaju plastične delove.
- Šaht zaštititi od direktnog sunčevog zračenja. Prevelika toplota može da dovede do deformacije plastičnih delova!

Ako su ugrađene pumpe ili davači signala, takođe treba obratiti pažnju na sledeće stavke:

- Zatvoriti krajeve priključnih kablova kako u njih ne bi prodrla vlaga.
- Priključni kabl namotati u snop i pričvrstiti ga u šaht.
- Obratiti pažnju na informacije o maksimalnoj temperaturi skladištenja pumpi i davača signala.
- Upravljački uređaj skladištiti u skladu sa podacima koje je dao proizvođač.

6 Instalacija i električno povezivanje

6.1 Kvalifikacija osoblja

- Radovi na instalaciji/demontaži: kvalifikovani instalater za sanitarne instalacije
Pričvršćenje i zaštita od uzgona, priključak plastičnih cevi
- Podzemna montaža (pod zemljom): obučeni stručnjak za niskogradnju i izgradnju cevovoda
Kopanje i pripremanje jame, zatrpavanje jame, zaštita od uzgona, priključivanje plastičnih cevi.
- Radovi na podizanju: obučeno stručno lice za rukovanje prenosnim mehanizmom sa vitlom
Oprema za podizanje, sredstva za pričvršćivanje, tačke za pričvršćivanje
- Osoblje mora biti informisano o lokalnim propisima za zaštitu od nezgoda.
- Osoblje mora da pročita i razume uputstvo za ugradnju i upotrebu.

6.2 Vrste montaže

- Montaža (nadzemna) u zgradi
- Podzemna montaža (pod zemljom) izvan zgrade

6.3 Obaveze operatora

- Pridržavajte se važećih lokalnih propisa o sprečavanju nesreća i propisa o bezbednosti.
- Pridržavati se svih propisa za rad sa teškim i visećim teretima.
- Zaštitnu opremu staviti na raspolaganje. Pobrnuti se da osoblje nosi zaštitnu opremu.
- Za rad tehnoloških postrojenja za otpadne vode uvažiti lokalne propise za tehnologiju otpadnih voda.
- Da bi se omogućilo bezbedno i funkcionalno zadovoljavajuće pričvršćenje, konstrukcija i temelj moraju da imaju dovoljnu čvrstoću. Za pripremu i prikladnost konstrukcije/temelja odgovoran je operator!
- Označiti radno područje.
- Neovlašćena lica udaljiti iz radnog područja.
- Obezbediti slobodan pristup mestu postavljanja.
- Horizontalna i ravna površina postavljanja!
- Instalaciju sprovesti u skladu sa važećim lokalnim propisima.
- Kada vremenske prilike onemogućavaju bezbedan rad (npr. zaleđivanje, jak vetar), prekinuti da radom.

6.4 Instalacija – postavljanje u zgradi (nadzemna)

- Proverite da li je postojeća projektna dokumentacija (planovi instalacije, mesto postavljanja, uslovi dotoka) kompletna i ispravna.
- Cevovode položite i pripremite prema projektnoj dokumentaciji.



OPASNOST

Opasnost od fluida opasnog po zdravlje u toku montaže!

Opasnost od bakterijske infekcije!

- Očistiti i dezinfikovati mesto montaže.
- Sve kapi treba odmah da se pakupe.
- Pridržavati se informacija iz pravilnika o radu!
- U slučaju da može doći do kontakta sa tečnošću koja je opasna po zdravlje, nositi sledeću zaštitnu opremu:
 - Zatvorene zaštitne naočare
 - Zaštita za usta
 - Zaštitne rukavice



OPASNOST

Opasnost od smrtonosnih povreda usled opasnog samostalnog rada!

Radovi u šahtovima i uzanim prostorima, kao i radovi sa opasnošću od pada su opasni radovi. Ovi radovi ne smeju da se izvode kao samostalni rad!

- Radove obavljati samo sa još jednom osobom!



NAPOMENA

Montaža šahta unutar zgrada

Tokom ugradnje, pridržavati se standarda EN 12056 i lokalnih propisa!

- Nositi zaštitnu opremu! Pridržavati se pravilnika o radu.
 - Zaštitne rukavice: 4X42C (uvex C500 wet)
 - Zaštitna obuća: Klasa zaštite S1 (uvex 1 sport S1)
- Priprema mesta postavljanja:
 - Čisto, očišćeno od grubih nečistoća
 - Suvo
 - Zaštićeno od mraza
 - Dobro osvetljeno
- Radni prostor dovoljno provetrite.
- Ukoliko dođe do nakupljanja otrovnih gasova ili gasova koji izazivaju gušenje, odmah napustiti radno mesto!
- Obezbediti 60 cm (2 ft) slobodnog prostora oko postrojenja.
- Slučaj havarije: U radnom prostoru planirajte pumpni šaht, min. dimenzije: 500x500x500 mm (20x20x20 in). Izaberite odgovarajuću pumpu. Omogućiti ručno pražnjenje.
- Sve priključne kablove propisno položite. Priključni kabl ne smeju izazvati nikakvu opasnost (spoticanje, oštećenja za vreme rada). Proverite da li su poprečni presek kabla i dužina kabla dovoljni za izabrani način polaganja.
- Instalacija upravljačkih uređaja: Voditi računa o podacima iz uputstva proizvođača (IP klasa, područje ugroženo eksplozijom, zaštićeno od preplavlivanja)!

6.4.1 Napomene za materijal za pričvršćivanje

Instalacija može da se vrši na različitim građevinskim konstrukcijama (beton, čelična konstrukcija, itd.). Iz tog razloga, na objektu treba obezbediti materijal za pričvršćivanje koji odgovara datoj građevinskoj konstrukciji. Radi ispravne instalacije vodite računa o sledećim napomenama za materijal za pričvršćivanje:

- Izbegnite naprsline i pukotine u podlozi na koju se montira, **obratite pažnju na najmanje odstojanje.**
- Obezbedite sigurnu i čvrstu instalaciju, **držite se datih dubina za bušotine.**

- Prašina od bušenja utiče na zaustavnu silu, **bušotinu uvek izduvati ili usisati**.
- Upotrebljavajte samo ispravne komponente (npr. šrafovi, drveni zavrtnji, patrone za malter).

6.4.2 Napomene o cevovodu

Cevovod je za vreme rada izložen različitim vrstama pritiska. Zbog toga može doći do impulsa pritiska (npr. kod zatvaranja nepovratnog ventila), koji u zavisnosti od vrste rada može biti više puta veći od pritiska pumpanja. Ovi različiti pritisci opterećuju cevovode i cevne spojnice. Da bi se obezbedio siguran i besprekoran rad, proverite da li za cevovode i cevne spojnice sledeći parametri odgovaraju zahtevima:

- Cevovodi na objektu su samonosivi.
Na uređaj za odvođenje otpadnih voda ne sme delovati snaga pritiska ili zatezna čvrstoća.
- Postojanost cevovoda i cevnih spojeva na pritisak
- Zatezna čvrstoća cevnih spojeva (= dugozatezni spojevi)
- Priključite cevovode tako da nisu pod naponom i da se ne ljuljaju.
- Predvidite jedan zasun u dotoku i potisnom vodu na objektu!

6.4.3 Radni koraci

Instalacija šahta vrši se na sledeći način:

- Pripremni radovi.
- Montaža šahta.
- Priključivanje potisnog voda.
- Povežite dotok.
- Povezivanje ventilacije.
- Povežite uređaj za hitno pražnjenje.
- Instaliranje pumpe.
- Instaliranje upravljanja nivoom.
- Polaganje priključnog kabla.
- Montaža poklopca šahta.

6.4.4 Pripremni radovi

- Raspakivanje šahta.
- Uklonite transportne osigurače.
- Proverite opseg isporuke.
- Priprema mesta postavljanja:
 - Horizontalna i ravna površina postavljanja!
 - Postoji prostor za dodatni slobodan prostor od najmanje 60 cm (2 ft)!
 - Moguće je pričvršćenje tiplovima.
 - Čisto, očišćeno od grubih nečistoća
 - Suvo
 - Zaštićeno od mraza
 - Dobro osvetljeno
- Čuvanje dodatne opreme za kasniju upotrebu:
 - Poklopac šahta
 - Y-komad
Šahtovi WS 40...D i WS 50...D imaju zaseban cevovod za svaku pumpu. Uz to i dva potisna priključka.
NAPOMENA! Y-komad postaviti na objektu!
 - Upravljački uređaj
 - Upravljanje nivoom

6.4.5 Montaža šahta

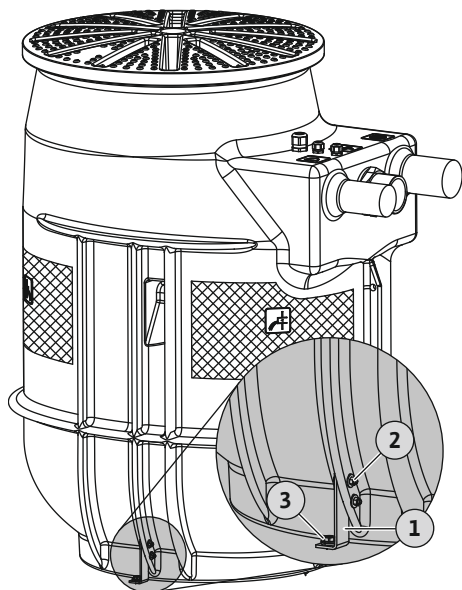


Fig. 3: Montaža šahta

1	Ugao montaže (2 komada)
2	Pričvršćenje za ugao montaže: <ul style="list-style-type: none"> • 4 x šestostrana zavrtnja M5 x 25 • 4 x šestougaone navrtke M5 • 8 x podloški
3	Pričvršćenje za pod: <ul style="list-style-type: none"> • 2 x produženi tiplovi s vijkom SXRL 10 x 80 FUS • 2 x šestostrana zavrtnja 7 mm

Montirajte šaht tako da bude siguran od uvrtnja i uzgona. U tu svrhu učvrstite uređaj za odvođenje otpadnih voda na pod.

- ✓ Pripremni radovi su završeni.
- ✓ Mesto postavljanja je pripremljeno u skladu sa projektnom dokumentacijom.
- ✓ Priloženi materijal za pričvršćivanje: Obratite pažnju na podatke za podlogu! Ako je potrebno, obezbedite na objektu odgovarajući materijal za pričvršćivanje na podu.
- ✓ Ključ za zavrtnje širine 8 i 13

1. Postavite šaht na mesto montaže i poravnajte ga sa cevovodom na objektu.

NAPOMENA! Šaht mora biti postavljen vertikalno!

2. Montirati ugao montaže na rebra šahta (poz. 2).
3. Označiti mesta bušenja.
4. Šaht postavite sa strane.
5. Izbušite i očistite bušotine.
6. Postavite tipl (poz. 3)
7. Poravnajte šaht sa bušotinama.
8. Pričvrstite šaht na dno (poz. 3).
 - ▶ Šaht je montiran siguran od uvrtnja i uzgona.
 - ▶ Sledeći korak: Priklučivanje potisnog voda.

6.4.6 Priklučivanje potisnog voda

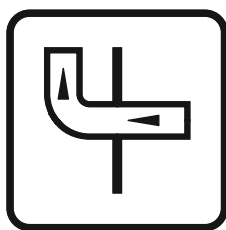
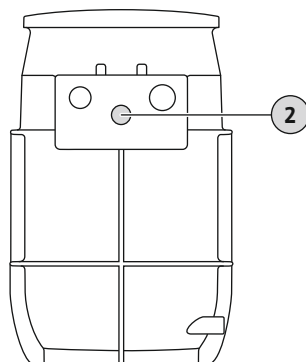


Fig. 4: Oznaka na šahtu

DrainLift WS 40E/50E



DrainLift WS 40D/50D

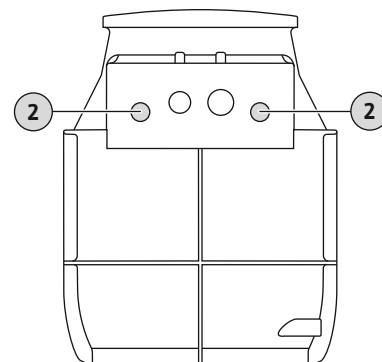


Fig. 5: Priklučak pritiska

2	Priklučak pritiska
---	--------------------

Prilikom priklučivanja potisnog voda treba da se vodi računa o sledećem:

- Protok u potisnom vodu: 0,7 m/s (2,3 ft/s) bis 2,3 m/s (7,5 ft/s)!
- Smanjenje prečnika cevi nije dozvoljeno!
- Zaptivno priklučiti sve priključke!
- Potisni vod položite i zaštitite od mraza.
- Instalirati zasun.

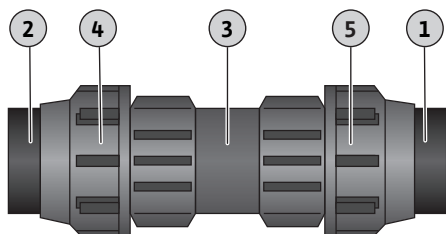


Fig. 6: Priključivanje potisnog voda

- Da bi se sprečilo eventualno vraćanje iz javnog sabirnog kanala, potisni vod treba izvesti kao „cevnu petlju”.
Donja ivica cevne petlje mora da se nalazi na nivou najviše tačke iznad lokalno definisanog nivoa vraćanja vode!

1	Izlaz na potisu šahta
2	Potisni vod, na objektu
3	Navojni stezni spoj, fiksni deo
4	Navojni stezni spoj, stezni prsten
5	Navojni stezni spoj sa unutrašnjim navojem 2 1/2"

- ✓ Šaht je stručno postavljen.
 - ✓ Potisni vod je stručno instaliran na potisni nastavak na osnovu projektne dokumentacije.
 - ✓ Materijal za montažu DrainLift WS 40E/WS 50E: 1 x navojni stezni spoj ili nastavak s navojem, postavljanje na objektu.
 - ✓ Materijal za montažu DrainLift WS 40D/WS 50D: 2 x navojni stezni spoj ili nastavak s navojem i Y-komad, postavljanje na objektu
1. Popustiti stezni prsten, ne odvrnati ga.
 2. Navojni stezni spoj navrnuti na izlaz na potisu.
 3. Potisni vod do kraja uvući u navojni stezni spoj.
 4. Čvrsto zategnuti navrtku i stezni prsten.
 5. Čvrsto zategnuti stezni prsten.
 - ▶ Potisni vod je povezan.
 - ▶ Sledeći korak: povezivanje dotoka.

6.4.7 Povezivanje dotoka

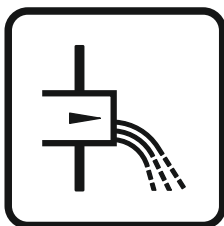


Fig. 7: Oznaka na šahtu

Dotok se može slobodno izabrati na označenim površinama na zidu šahta.

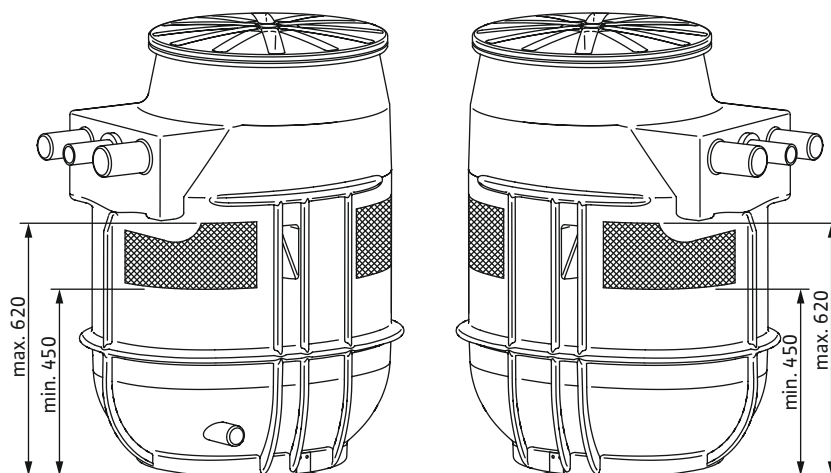


Fig. 8: Površine dotoka

Kod priključka dotoka vodite računa o sledećim tačkama:

- Dotok priključiti na označenim mestima. Ako se dotok obavlja na mestima koja nisu označena, može doći do problema:
 - Priključak nije zaptiven.
 - Statika šahta je narušena.
 - Vraćanje vode u usisni vod.
- Izbegnite udarni dotok i unos vazduha u šaht. Dotok položiti na stručan način.
OPREZ! Udarni dotok ili unos vazduha u šaht mogu da dovedu do smetnji u upravljanju nivoom!
- Da bi se usisni vod samostalno praznio, postavite usisni vod sa padom prema šahtu.
- Zaptivno priključiti sve priključke!
- Postaviti zasun u dotok!

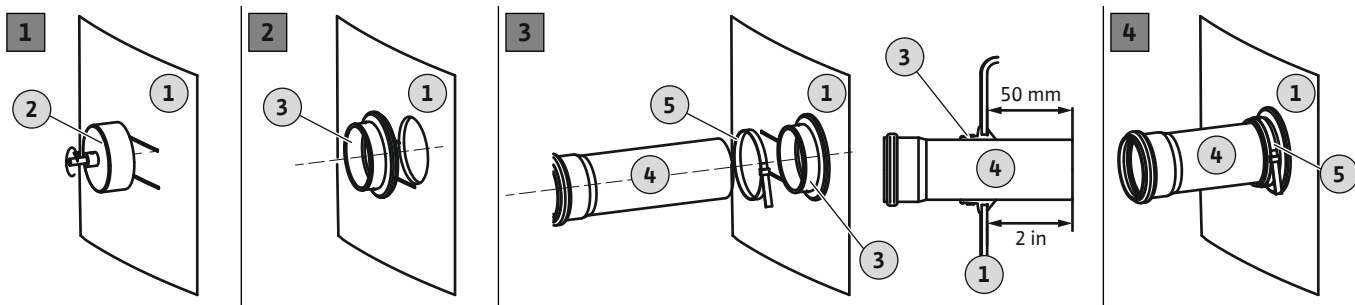


Fig. 9: Povezivanje dotoka

1	Zid rezervoara
2	Kružna testera za bušilicu
3	Zaptivač dotoka
4	Cev dotoka
5	Obujmna cev

- ✓ Šaht je stručno postavljen.
 - ✓ Stručno instalirajte usisni vod do šahta na osnovu projektne dokumentacije.
 - ✓ Postoji materijal za montažu:
 - 1x kružna testera
 - 1x bušilica
 - 1x zaptivač dotoka
 - 1x obujmna cev
1. Obeležite tačku dotoka na šahtu.
 2. Izbušite u zidu šahta rupu za dotok uz pomoć priložene kružne testere. Tokom bušenja na šahtu obratite pažnju na sledeće tačke:
 - Vodite računa o dimenzijama površina dotoka. **OPREZ! Otvor mora kompletno da se nalazi unutar označene površine dotoka!**
 - Maks. broj obrtaja bušilice: 200 o/min.
 - Proverite prečnik rupa: DN 100 = 124 mm (5 in). **NAPOMENA! Pažljivo izbušite priključak. Od kvaliteta otvora zavisi nepropusnost priključka!**
 - Pazite da bude čisto od strugotine! Ako ima puno strugotine, materijal se brzo zagreva i topi.
 - ⇒ Prekinite bušenje, ohladite materijal i očistite kružnu testeru!
 - ⇒ Smanjite broj obrtaja bušilice.
 - ⇒ Varirajte pritisak hoda u toku bušenja.
 3. Površini na kojoj se seče oborite ivice i uglačajte je.
 4. Postavite zaptivač dotoka u rupu.
 5. Navucite obujmnu cev na zaptivač dotoka.
 6. Unutrašnjost zaptivača dotoka obložite nekim sredstvom za podmazivanje.
 7. Postavite cev dotoka u zaptivač dotoka. Cev dotoka od 50 mm (2 in) umetnite u šaht.
 8. Povežite zaptivač i cev dotoka sa obujmnom cevi. **Obrtni moment pritezanja: 5 Nm (3,7 ft·lb).**
 - ▶ Dotok je povezan.
 - ▶ Sledeći korak: Povezivanje ventilacije.

6.4.8 Povezivanje odzračivanja

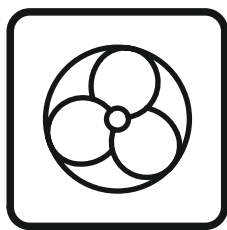
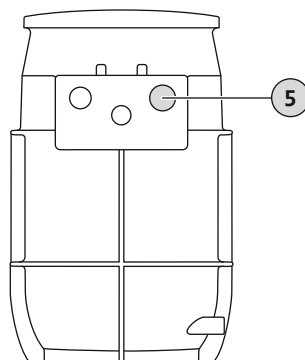


Fig. 10: Oznaka na šahtu

Priključivanje voda za odzračivanje je propisano. Za priključivanje voda za odzračivanje voditi računa o sledećim tačkama:

- Vod za odzračivanje sprovesti preko krova.
- Zaptivno priključiti sve priključke.

DrainLift WS 40E/50E



DrainLift WS 40D/50D

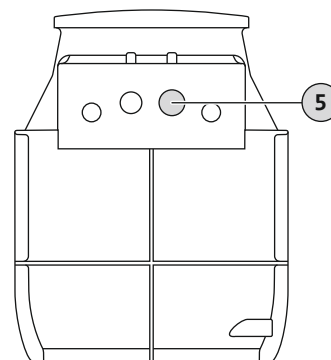


Fig. 11: Priključak za odzračivanje

5 Priključak za vod za odzračivanje

- ✓ Šaht je stručno postavljen.
 - ✓ Vod za odzračivanje na objektu treba da bude stručno položen.
 - ✓ Dostupna je HT klizna spojnica
1. Otvorite nastavak za odzračivanje: odsečena ivica oko 25 mm.
 2. Oborite rubove odsečene ivice i uglačajte je.
 3. HT kliznu spojnicu postavite na otvoreni nastavak za odzračivanje.
 4. Cev za odzračivanje na objektu umetnite u HT kliznu spojnicu.
 - ▶ Instalirajte odzračivanje.
 - ▶ Sledeći korak: Povežite uređaj za hitno pražnjenje.

6.4.9 Povezivanje uređaja za hitno pražnjenje



NAPOMENA

Ne priključivati dotok na uređaj za hitno pražnjenje!

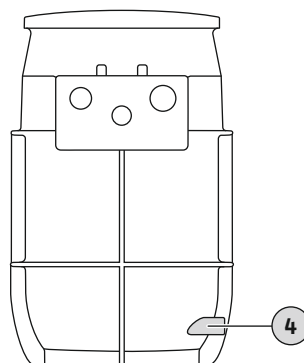
U slučaju havarije, šaht se isumpava preko uređaja za hitno pražnjenje. Planirajte postavljanje uređaja za hitno pražnjenje. U protivnom, u slučaju nužde šaht ne bi mogao da se isprazni!

- Ne priključivati dotoke na uređaj za hitno pražnjenje!

Tokom radova na održavanju ili ako se pumpe pokvare, šaht se može isprazniti preko odvoda za hitno pražnjenje. U tu svrhu se preporučuje instalacija ručne membranske pumpe.

OPREZ! U slučaju da pumpa otkáže, može doći do vraćanja vode u dotok i šaht može da pukne! Zatvorite dotok i ispraznite šaht.

DrainLift WS 40E/50E



DrainLift WS 40D/50D

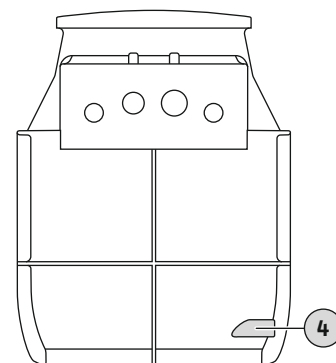


Fig. 12: Priključak za hitno pražnjenje

4	Priključak za hitno pražnjenje
---	--------------------------------

Pri instalaciji ručne membranske pumpe obratite pažnju na sledeće tačke:

- Izaberite optimalnu instalacionu visinu za rukovanje.
- Ručnu membransku pumpu povežite na uređaj za hitno pražnjenje (najniža tačka, moguće skoro potpuno pražnjenje).
- Za otvaranje priključka za pražnjenje potrebna je kružna testera od 30 mm (1,3 in).
- Zatvorite potisni vod sa potisne strane zasuna.
Alternativno možete priključiti direktno preko cevne petlje za sabirni kanal.
- Zaptivno priključiti sve priključke!
- Obratite pažnju na uputstvo za ugradnju i upotrebu za ručnu membransku pumpu!

6.4.10 Instaliranje pumpe

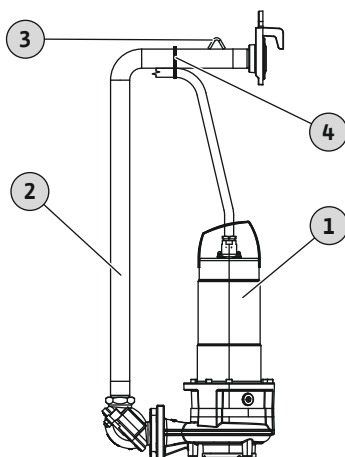


Fig. 13: Instaliranje pumpe

1	Pumpa
2	Potisna cev
3	Potporna tačka
4	Kabloveške vezice

- ✓ Priključeni cevovodi na objektu.
1. Ispumpati postojeću vodu iz šahta.
 2. Ukloniti grube nečistoće koje se nalaze u šahtu.
 3. Odvojiti potisnu cev od spojnice iznad vode i izvući je iz šahta.
 4. Navrnuti potisnu cev na pumpu pomoću priloženog materijala za montažu.
 5. Pričvrstiti priključni kabl na vodoravni deo potisne cevi pomoću priložene kabloveške vezice. Sprovesti lagano zategnut kabl bez pregiba od pumpe do kabloveške vezice.
 6. Pričvrstiti lanac za podizanje za potpornu tačku na potisnoj cevi.
 7. Pričvrstiti lanac za podizanje na opremu za podizanje.
 8. Spustiti pumpu i potisnu cev u šaht.
OPREZ! Kada se pumpa i ispusna cev isprazne, ne udarajte i ne hvatajte se za unutrašnje delove šahta. U zavisnosti od tipa pumpe, prilikom spuštanja okrenuti pumpu za 90°.
 9. Ubaciti potisnu cev u spojnicu iznad vode.
 10. Odvojiti lanac za podizanje od opreme za podizanje i zakačiti na kuku u šahtu.
 - Pumpa je instalirana. Sledeći korak: instaliranje upravljanja nivoom.

6.4.11 Instaliranje upravljanja nivoom

Registracija nivoa se može izvršiti na sledeće načine:

- Senzor nivoa
- Plivajući prekidač

NAPOMENA! Upravljački uređaj mora da ima odgovarajuće ulaze za izabrane davače signala!

6.4.11.1 Plivajući prekidač

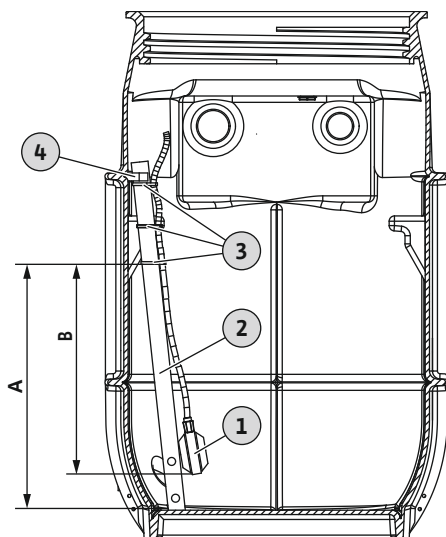


Fig. 14: Instalacija plivajućeg prekidača

1	Plivajući prekidač
2	Potporna cev
3	Kabloveške vezice
4	Obujmna cev za pričvršćivanje potporne cevi

- ✓ Ne montirajte plovak direktno u dotok.
 - ✓ Plovak ima dovoljno prostora da se pomera.
 - ✓ Plovak ne udara u šaht.
1. Oslobodite potporna cev iz obujmne cevi i uklonite je iz šahta.
 2. Plivajući prekidač je pričvršćen za potporna cev sa tri kabloveške vezice. Vodite računa o dužini kabla i visini pričvršćivanja!
 3. Ponovo postavite potporna cev u šaht i prikačite je u obujmnu cev.

DrainLift	Tačka pričvršćenja kabloveške vezice (A)*	Dužina kabla plovka (B)*
WS 40 ...	460 mm (18 in)	380 mm (15 in)
WS 50 ...	460 mm (18 in)	380 mm (15 in)

* Vrednosti se odnose na dno dovoda od 450 mm (17,5 in). U slučaju većeg dotoka vrednost se može prilagoditi.

NAPOMENA! Za veću pogonsku bezbednost instalirati zaseban plivajući prekidač za detekciju preliva! Da bi se sprečilo vraćanje vode u usisni vod, podesiti alarm visokog nivoa vode na visinu dna dovoda.

6.4.11.2 Senzor nivoa

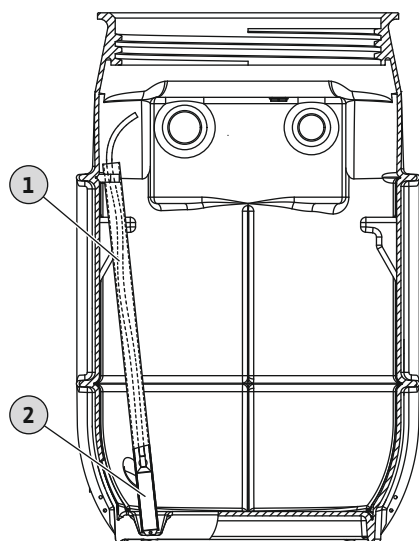


Fig. 15: Instalacija senzora nivoa

1	Potporna cev
2	Senzor nivoa

- ✓ Da ne bi došlo do vraćanja vode u usisni vod, podesiti tačku uključanja „Pumpa uklj.“ na oko 50 mm (2,5 in) ispod dna dovoda.
 - ✓ Donji deo senzora nivoa je stalno uronjen.
1. Senzor nivoa je umetnut u potporna cev.
 2. Podesiti tačke uključanja u upravljačkom uređaju.

DrainLift	Pumpa uklj.*	Pumpa isklj.	Alarm visokog nivoa vode*
WS 40 ...	0,4 m (16 in)	0,2 m (8 in)	0,45 m (18 in)
WS 50 ...	0,4 m (16 in)	0,2 m (8 in)	0,45 m (18 in)

* Vrednosti se odnose na dno dovoda od 450 mm (17,5 in). U slučaju većeg dotoka vrednost se može prilagoditi.

NAPOMENA! Za veću pogonsku bezbednost instalirati zaseban plivajući prekidač za detekciju preliva! Da bi se sprečilo vraćanje vode u usisni vod, podesiti alarm visokog nivoa vode na visinu dna dovoda.

6.4.12 Polaganje priključnog kabla

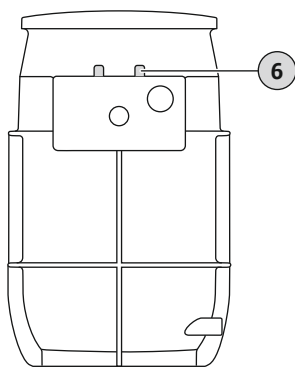


Fig. 16: Kablovski uvodnici

6.4.13 Montirati poklopac šahta

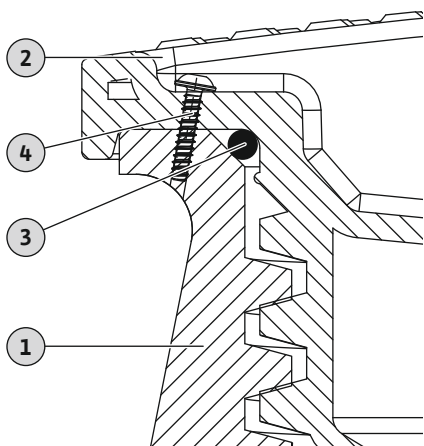


Fig. 17: Instaliranje i obezbeđivanje poklopca šahta



UPOZORENJE

Opasnost od eksplozije usled curenja gasova!

Unutar šahta se može stvoriti eksplozivna atmosfera. Ako se eksplozivna atmosfera proširi u radni prostor, postoji opasnost od eksplozije!

- Hermetički zatvorite sve otvore (kablovske uvodnike, poklopac šahta...!)
- Obezbedite redovnu ventilaciju u radnom prostoru.
- Merenje gasa treba da obavi stručno lice.

6 Kablovski uvodnici za postavljanje u zgradi:

- WS...E: 1 x M25 + 2 x M16
- WS...D: 2 x M25 + 2 x M16

- Priključni kabl sprovesti napolje preko kablovskih uvodnika. Alternativno, priključni kabl se može sprovesti napolje i preko priključka za vod kablova.
- Priključni kabl se ne sme oštetiti (nagnečiti, presaviti...!)
- Da biste osigurali da priključni kablovi ne vise pojedinačno u šahtu, kablovskom vezicom povežite zajedno priključne kablove.
- Obezbedite priključni kabl na kukama radi popuštanja zatezanja.

NAPOMENA! Da biste mogli da izvadite pumpu iz šahta (npr. zbog održavanja), obratite pažnju na to da priključni kablovi budu dovoljno dugački.

- Položite priključni kabl do upravljačkog uređaja ili do utičnice u skladu sa lokalnim zahtevima.



UPOZORENJE

Opasnost od eksplozije usled curenja gasova!

Unutar šahta se može stvoriti eksplozivna atmosfera. Ako se eksplozivna atmosfera proširi u radni prostor, postoji opasnost od eksplozije!

- Hermetički zatvorite sve otvore (kablovske uvodnike, poklopac šahta...!)
- Obezbedite redovnu ventilaciju u radnom prostoru.
- Merenje gasa treba da obavi stručno lice.

- Poklopac šahta može da bude osiguran od neovlašćenog otvaranja.
- Po poklopcu šahta može da se hoda.
Maksimalno opterećenje poklopca šahta iznosi 200 kg (441 lb).

1	Šaht
2	Poklopac šahta
3	Zaptivač
4	Navojni osigurač

- ✓ Šaht je priključen na cevovod.
 - ✓ Priključni kabl je spoveden napolje.
 - ✓ Instalacija pumpe proverena.
1. Navučite zaptivač preko navoja dok zaptivač ne nalegne u zakrivljenje na poklopcu šahta.
 2. Postavite poklopac šahta na otvor šahta i navrnite ga.
UPOZORENJE! Kada je poklopac šahta navrnut, uverite se da zaptivač dobro naleže. Zaptivač ne sme da sklizne među navoje. Ako zaptivač sklizne u navoj, biće uništen. Poklopac šahta nije zaptiven. Gasovi i tečnost mogu da izađu.
 3. Izbušite otvor od 3 mm na predviđenom mestu u poklopcu šaha. Izbušite otvor kroz poklopac i kroz šaht.
 4. Zavrnite priloženi zavrtanj.
 - ▶ Poklopac šahta je montiran i osiguran.
 - ▶ Izvršiti električno priključivanje.

6.5 Instalacija – podzemna montaža (pod zemljom)



OPASNOST

Opasnost od fluida opasnog po zdravlje u toku montaže!

Opasnost od bakterijske infekcije!

- Očistiti i dezinfikovati mesto montaže.
- Sve kapi treba odmah da se pokupe.
- Pridržavati se informacija iz pravilnika o radu!
- U slučaju da može doći do kontakta sa tečnošću koja je opasna po zdravlje, nositi sledeću zaštitnu opremu:
 - Zatvorene zaštitne naočare
 - Zaštita za usta
 - Zaštitne rukavice



OPASNOST

Opasnost od smrtonosnih povreda usled opasnog samostalnog rada!

Radovi u šahtovima i uzanim prostorima, kao i radovi sa opasnošću od pada su opasni radovi. Ovi radovi ne smeju da se izvode kao samostalni rad!

- Radove obavljati samo sa još jednom osobom!



UPOZORENJE

Viseći tereti!

Postoji opasnost od (teških) povreda usled padanja delova.

- Zabranjeno je zadržavanje osoba ispod visećih tereta!
- Teret ne sme da se prenosi iznad radnih mesta na kojima se zadržavaju ljudi!

OPREZ

Uzgon zbog visokog nivoa podzemne vode!

Šaht može da se podigne zbog povišenja podzemne vode.

- Obratite pažnju na informacije o maksimalnom dozvoljenom nivou podzemne vode.

OPREZ

Smetnje u radu usled mraza!

Mraz može da dovede do smetnji u radu i oštećenja.

- Pridržavajte se lokalnih dubina mraza.
- Kada sistem ili izlaz na potisu leže u području mraza, sistem se tokom perioda mraza stavlja van pogna.



NAPOMENA

Montaža šahta izvan zgrada

Tokom podzemne montaže, pridržavajte se standarda EN 1610 i lokalnih propisa!

- Nositi zaštitnu opremu! Pridržavati se pravilnika o radu.
 - Zaštitne rukavice: 4X42C (uvex C500 wet)
 - Zaštitna obuća: Klasa zaštite S1 (uvex 1 sport S1)

- Zaštitni šlem: EN 397 u skladu sa standardima, zaštita od bočnih deformacija (uvex pheos)
(Kod primene opreme za podizanje)
- Vodite računa o lokalnim dubinama mraza.
- Ukoliko dođe do nakupljanja otrovnih gasova ili gasova koji izazivaju gušenje, odmah napustiti radno mesto!
- Postavljanje opreme za podizanje: ravna površina, čista i čvrsta podloga. Mesto za skladištenje i mesto postavljanja moraju biti pristupačni.
- Lanac ili žičano uže pričvrstiti karikom na potpornim tačkama. Upotrebljavati samo uređaj za pričvršćivanje koji je dozvoljen građevinsko-tehničkim propisima.
- Ne zadržavati se u području zakretanja uređaja za dizanje.
- Obezbediti traku za povlačenje za instalaciju priključnih kablova.
- Instalacija upravljačkih uređaja: Voditi računa o podacima iz uputstva proizvođača (IP klasa, područje ugroženo eksplozijom, zaštićeno od preplavlivanja)!

6.5.1 Radni koraci

Instalacija šahta vrši se na sledeći način:

- Pripremni radovi.
- Kopanje jame i montaža šahta.
- Priključivanje potisnog voda. Vidi Instalacija u zgradi „Priključivanje potisnog voda [▶ 15]“
- Povezivanje dotoka. Vidi Instalacija u zgradi „Povezivanje dotoka [▶ 16]“
- Povezivanje ventilacije. Vidi Instalacija u zgradi „Povezivanje odzračivanja [▶ 18]“
- Povezivanje voda kablova.
- Montaža produžetka šahta.
- Instaliranje pumpe. Vidi Instalacija u zgradi „Instaliranje pumpe [▶ 19]“
- Instaliranje upravljanja nivoom. Vidi Instalacija u zgradi „Instaliranje upravljanja nivoom [▶ 19]“
- Polaganje priključnog kabla.
- Zatrpavanje jame.
- Montirati poklopac šahta. Vidi Instalacija u zgradi „Montirati poklopac šahta [▶ 21]“

6.5.2 Pripremni radovi

- Raspakivanje šahta.
- Uklonite transportne osigurače.
- Proverite opseg isporuke.
- Izbor mesta postavljanja:
 - Izvan zgrade.
 - Vodite računa o lokalnim dubinama mraza.
 - ne u neposrednoj blizini prostorija u kojima se boravi ili spava
 - Ne sme se ugrađivati u rastresito tlo. **OPREZ! Rastresito tlo će uništiti rezervoar!**
 - Dostupno je dovoljno prostora: dubina i prečnik jame.
 - Nivo podzemne vode
Šaht je siguran od uzgona do maksimalnog nivoa podzemne vode od 500 mm (iznad donje ivice dna šahta).
- Čuvanje dodatne opreme za kasniju upotrebu:
 - Poklopac šahta
 - Y-komad
Šahtovi WS 40...D i WS 50...D imaju zaseban cevovod za svaku pumpu. Uz to i dva potisna priključka.
NAPOMENA! Y-komad postaviti na objektu!
 - Produžetak šahta (za izjednačavanje visine)
 - Upravljački uređaj
 - Upravljanje nivoom



NAPOMENA

Podzemna montaža (instalacija pod zemljom): Pridržavati se lokalnih propisa!

Građevinski radovi podležu strogim lokalnim propisima. Obratiti pažnju na sledeće stavke:

- Radove smeju izvoditi samo osobe stručno obučene za niskogradnju i izgradnju cevovoda!
 - Kopanje, priprema i punjenje jame
 - Zaštita od uzgona
 - Priključivanje plastičnih cevi
- Pridržavati se lokalnih propisa u pogledu zemljanih radova!
 - Ugao nagiba
 - Potpora...
- Uzeti u obzir dubinu prodiranja mraza!

Ugradite šaht tako da bude siguran od uvrtnanja i uzgona. Jamu iskopajte uz uvažavanje sledećih tački:

- Min. dubina jame: visina šahta + sloj za polaganje + kompenzacioni sloj + visina poklopca šahta
Kada se koristi produžetak šahta: dubina jame + 300 mm (12 in)
 - Min. prečnik jame na dnu: prečnik šahta + 2 m (6,5 ft)
 - Uklopiti planirane položaje dovodnog voda, potisnog voda i voda za odzračivanje.
 - Ispumpati podzemnu vodu.
Obratiti pažnju na maks. nivo podzemne vode!
 - ✓ Pripremni radovi završeni.
 - ✓ Dimenzije jame su određene.
 - ✓ Instalirano odvodnjavanje podzemnih voda.
 - ✓ Materijal za zatrpavanje za sloj za polaganje: nosiva mešavina minerala
 - ✓ Materijal za zatrpavanje za kompenzacioni sloj i za zatrpavanje: pesak/šljunak, bez sastojaka sa oštrim ivicama, nekohezivan, veličina zrna 0...32 mm
1. Iskopati jamu.
 2. Stručno postaviti sloj za polaganje u skladu sa lokalnim propisima i sabiti ga (Dpr 97%).
 3. Stručno postaviti kompenzacioni sloj u skladu sa lokalnim propisima i izravnati ga.
 4. Postaviti šaht u jamu.
 5. Poravnati šaht sa cevovodima na objektu.
 6. Ravnomerno ubaciti šaht u kompenzacioni sloj mrdajući ga levo-desno.
NAPOMENA! Potpuno ubaciti dno šahta i rebra na dnu u sloj za izravnavanje!
 7. Proveriti položaj šahta i po potrebi ga korigovati:
 - ⇒ Šaht u vertikalnom položaju!
 - ⇒ Poklopac šahta u ravnini sa nivoom površine!
 8. Da biste fiksirali šaht, stručno zatrpajte jamu u slojevima, do ispod površina dotoka. Pridržavati se lokalnih propisa! Stručno sabijte pojedinačne slojeve (Dpr. 97%).
 - ⇒ **NAPOMENA! Ručno izvršite zatrpavanje i sabijanje na šahtu (lopatica, ručni nabijač)!**
 - ▶ Šaht je postavljen.
 - ▶ Sledeći korak: polaganje, priprema i povezivanje cevovoda na objektu sa šahtom.

6.5.4 Povezivanje voda kablova

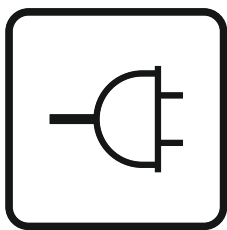
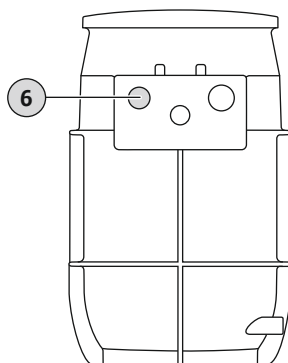


Fig. 18: Oznaka na šahtu

Električni priključni kablovi se izvode napolje preko posebnog voda kablova. Za priključivanje voda kablova voditi računa o sledećim tačkama:

- Pre priključivanja voda kablova, povucite traku za povlačenje.
- Zaptivno priključiti sve priključke.

DrainLift WS 40E/50E



DrainLift WS 40D/50D

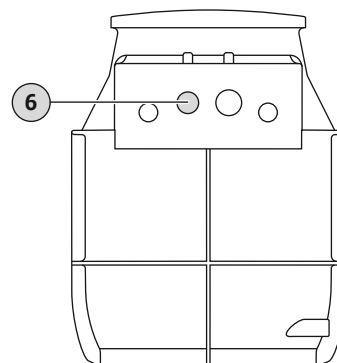


Fig. 19: Priključak za vod kablova

6	Priključak za vod kablova
---	---------------------------

- ✓ Šaht je stručno postavljen.
 - ✓ Vod za kablove na objektu je stručno postavljen.
 - ✓ Traka za povlačenje je dostupna u vodu za kablove na objektu.
 - ✓ Dostupna je HT klizna spojnica
1. Otvorite nastavak za vod kablova: odsečena ivica oko 25 mm.
 2. Oborite rubove odsečene ivice i uglačajte je.
 3. Namestite HT kliznu spojnicu na priključni nastavak.
 4. Uvucite traku za povlačenje u šaht.
 5. Umetnite vod kablova na objektu u HT kliznu spojnicu.
 - ▶ Vod kablova je instaliran.
 - ▶ Sledeći korak: montaža produžetka šahta (ako je potrebno).

6.5.5 Montaža produžetka šahta

Pomoću produžetka šahta moguće je poravnati razliku u visini između otvora šahta i površinske ivice od 300 mm (12 in).

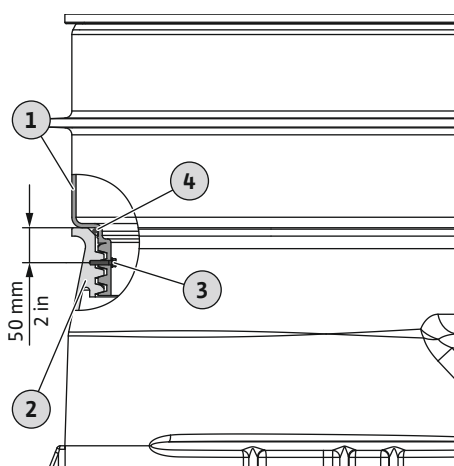


Fig. 20: Montaža produžetka šahta

1	Produžetak šahta
2	Šaht
3	Pričvrсни vijak
4	O-prsten

- ✓ Postoji razlika u visini od 300 mm (12 in).
 - ✓ Dostupan je produžetak šahta.
 - ✓ Opseg isporuke sadrži materijal za montažu koji je na raspolaganju:
 - pričvrсни vijak
 - zaptivač (O-prsten)
1. Navući do kraja zaptivač (O-prsten) preko navoja produžetka šahta.
 2. Produžetak šahta navrnuti na šaht.
 3. Blokirati produžetak šahta pomoću priloženog zavrtnja:
 - ⇒ Izbušiti otvor od 3 mm, otprilike 50 mm (2 in) od gornjeg kraja šahta.
 - ⇒ Navrteti do kraja priloženi zavrtnj za drvo.
 - ▶ Produžetak šahta je instaliran.
 - ▶ Sledeći korak: zatrpavanje jame.

6.5.6 Polaganje priključnog kabla

- Pričvrstiti priključni kabl za zateznu traku i izvesti ga kroz vod kablova.
- Priključni kabl se ne sme oštetiti (nagnječiti, presaviti...!)
- Ne ostavljati priključne kablove da vise pojedinačno u šahtu!

6.5.7 Zatrpavanje jame

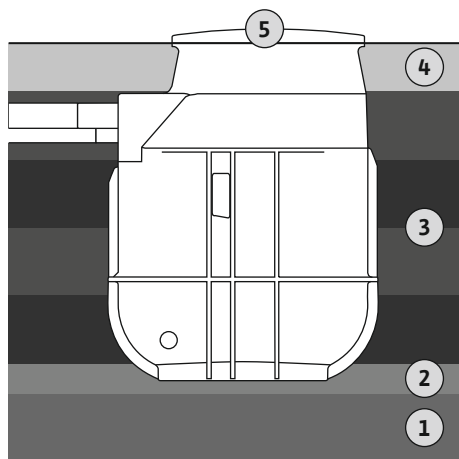


Fig. 21: Zatrpavanje jame

- Kablovskom vezicom povezati zajedno priključne kablove.
- Obezbedite priključni kabl na kukama radi popuštanja zatezanja.
- **NAPOMENA! Da biste mogli da izvadite pumpu iz šahta (npr. zbog održavanja), obratite pažnju na to da priključni kablovi budu dovoljno dugački.**
- Položite priključni kabl do mrežnog priključka u skladu sa lokalnim zahtevima.

Prilikom zatrpavanja jame obratite pažnju na sledeće tačke:

- Zatrpati jamu u skladu sa lokalnim zahtevima i propisima!
- Uveriti se da je šaht u ravnomernom i vertikalnom položaju.
- Osigurati šaht od uzgona. Ako je potrebno, šaht napuniti vodom.
- Specifikacije za materijal za zatrpavanje predstavljaju minimalne zahteve. Pridržavati se lokalnih propisa.
- Zatrpavanje i sabijanje cevovoda izvršiti u skladu sa lokalnim zahtevima i propisima.

1	Sloj za polaganje
2	Kompenzacioni sloj
3	Sabijeni slojevi
4	Sloj za poravnanje sa nivoom površine
5	Poklopac šahta

- ✓ Jama je napunjena do površina dotoka na šahtu.
 - ✓ Šaht se nalazi u vertikalnom položaju.
 - ✓ Svi cevni spojevi su povezani i zaptiveni.
 - ✓ Ako je to potrebno, produžetak šahta je instaliran.
 - ✓ Materijal za zatrpavanje: pesak/šljunak, bez sastojaka sa oštrim ivicama, nekohezivan, veličina zrna 0...32 mm)
1. Stručno zatrpati jamu u slojevima jednake visine do ruba šahta. Pridržavati se lokalnih propisa! Stručno sabijte pojedinačne slojeve (Dpr. 97%).
 - ⇒ **NAPOMENA! Ručno izvršite zatrpavanje i sabijanje na šahtu i produžetku šahta (lopatica, ručni nabijač)!**
 2. Ponovo uspostaviti nivo površine pomoću sloja za poravnanje nivoa, u skladu sa lokalnim zahtevima.
 - ⇒ **NAPOMENA! Ako se okolno zemljište sastoji od kohezivnog materijala, sloj za poravnanje nivoa se može napraviti od tog materijala. Maks. veličina zrna: 20 mm!**
 - ▶ Jama je zatrpana.
 - ▶ Sledeći korak: montaža poklopca šahta.

6.6 Električno povezivanje



OPASNOST

Opasnost od smrtonosnih povreda usled električne struje!

Nepravilno postupanje pri električnim radovima dovodi do smrti usled električnog udara!

- Električne radove prepustiti električaru!
- Pridržavati se lokalnih propisa!



NAPOMENA

Obratite pažnju na dodatnu literaturu!

Za propisno korišćenje dodatno pročitati i poštovati uputstvo proizvođača.

- Šaht uzemljiti u skladu sa lokalnim propisima.
- Izjednačavanje potencijala uspostaviti u skladu sa lokalnim propisima.
- Izvršiti električno priključivanje pojedinačnih komponenti u skladu sa specifikacijama iz odgovarajućeg uputstva za ugradnju i upotrebu.
- Instalirati mrežni priključak i upravljačke uređaje tako da budu zaštićeni od preplavlivanja.

7 Puštanje u rad

OPREZ**Oštećenja u šahtu!**

Grube nečistoće mogu da dovedu do oštećenja u šahtu.

- Pre puštanja u rad, ukloniti grubu nečistoću iz šahta.

**NAPOMENA****Obratite pažnju na dodatnu dokumentaciju**

- Mere puštanja u rad izvršiti prema uputstvu za ugradnju i upotrebu kompletnog sistema.
- Voditi računa o uputstvu za ugradnju i upotrebu priključenih proizvoda (senzori, pumpe) i dokumentaciji sistema.

7.1 Kvalifikacija osoblja

- Rukovanje/upravljanje: Rukovaoci moraju da budu upućeni u način funkcionisanja kompletnog sistema

7.2 Obaveze operatora

- Staviti na raspolaganje sva uputstva za ugradnju i upotrebu u šahtu ili na mestu koje je za to određeno.
- Staviti na raspolaganje sva uputstva za ugradnju i upotrebu na jeziku koji osoblje govori.
- Obezbediti da je celokupno osoblje pročitalo i razumelo uputstva za ugradnju i upotrebu.
- Svi sigurnosni uređaji na objektu su uključeni i rade besprekorno.
- Šaht i ugrađena pumpa su namenjeni za primenu u zadatim radnim uslovima.

7.3 Rukovanje**Šaht sa pumpom sa instaliranim plivajućim prekidačem**

Upravljanje pojedinačnim pumpama vrši se direktno preko ugrađenog plivajućeg prekidača. Nakon što je utikač umetnut u utičnicu, odgovarajuća pumpa je spremna za rad i radi u automatskom režimu rada.

Preporučljivo je opremiti odgovarajuću utičnicu dodatnim prekidačem. Ovo omogućava lako povezivanje sistema.

Šaht sa pumpom, upravljačkim uređajem i odvojenim upravljanjem nivoom**OPREZ****Pogrešno funkcionisanje usled pogrešnog rukovanja upravljačkim uređajem!**

Nakon uključivanja dovoda struje, upravljački uređaj se automatski uključuje u režimu rada koji je poslednji bio podešen.

- Da bi rukovanje upravljačkim uređajem bilo pouzdano, pročitati uputstvo za ugradnju i upotrebu upravljačkog uređaja.

Rukovanje sistemom vrši se preko upravljačkog uređaja. Informacije o rukovanju upravljačkim uređajem i pojedinačnim prikazima naći ćete u uputstvu za ugradnju i upotrebu upravljačkog uređaja.

7.4 Probni rad

Pre puštanja pumpne stanice u pogon, sprovesti probni rad. Probim radom se proverava pravilno funkcionisanje pumpne stanice. Ako je potrebno, moraju se podesiti tačke uključivanja i vreme naknadnog rada pumpe.

✓ Šaht je stručno postavljen.

1. Demontirati poklopac šahta.
2. Uključite sistem:
 - ⇒ Sistem **bez** upravljačkog uređaja: umetnite utikač u utičnicu.
 - ⇒ Sistem **sa** upravljačkim uređajem: Uključite upravljački uređaj na glavnom prekidaču. Izaberite automatski režim rada.
3. Otvoriti zaporni ventil u **potisnom vodu**.
 - ⇒ **NAPOMENA! Zaporni ventil u dotoku ostaje zatvoren!**
4. Napunite šaht vodom preko otvora šahta.

⇒ **NAPOMENA! Vodeni mlaz ne usmeravati direktno na plivajući prekidač!**

5. Pumpa se uključuje i isključuje preko upravljanja nivoom.
 - ⇒ Za probni rad treba izvršiti najmanje dva kompletna procesa pumpanja svih pumpi.
 - ⇒ Kod stanica sa dupleks pumpom: pumpa se mora menjati nakon svakog postupka pumpanja.
 - ⇒ Da bi se proverila radna tačka, potisni vod potpuno napunite vodom. Ponavljajte probni rad sve dok se potisni vod potpuno ne napuni.
6. **Instalacija u zgradi:** proverite nepropusnost priključaka.
 - ⇒ Pumpna stanica se može pustiti u pogon samo ako su svi priključci nepropusni.
7. Montirati poklopac šahta i osigurati ga od neovlašćenog otvaranja.
 - ▶ Probni rad je završen.
 - ▶ Pumpna stanica **ulazi u pogon:** Zatvorite zasun u potisnom vodu **ostavite otvoren.**
 - ▶ Pumpna stanica **ostaje u stanju pripravljenosti:** **Zatvorite** zasun u potisnom vodu.

7.5 Rad

Pumpna stanica standardno radi u automatskom režimu, a uključivanje i isključivanje se vrši preko integrisanog sistema za upravljanje nivoom.

- ✓ Puštanje u rad je izvršeno.
 - ✓ Probni rad uspešno izveden.
 - ✓ Rukovanje i način funkcionisanja pumpne stanice su poznati.
 - ✓ Potisni vod je potpuno napunjen vodom.
1. Uključite pumpnu stanicu:
 - ⇒ Sistem **bez** upravljačkog uređaja: umetnite utikač u utičnicu.
 - ⇒ Sistem **sa** upravljačkim uređajem: Uključite upravljački uređaj na glavnom prekidaču. Izaberite automatski režim rada.
 2. Otvorite zasune u dovodnom i potisnom vodu.
 - ▶ Pumpna stanica radi u automatskom režimu i pumpom se upravlja u zavisnosti od nivoa.

7.6 Za vreme rada

- Zasuni u dovodnom i potisnom vodu su otvoreni!
- Maksimalna količina dotoka je manja od maksimalnog protoka sistema.
- Ne demontirati poklopac šahta!
- Osigurati odzračivanje šahta!
- Ako je spoljna temperatura ispod 0 °C tokom dužeg vremenskog perioda, postoji opasnost od smrzavanja u šahtu ako nema zamene vode u dovoljnoj meri:
 - Obezbediti mere izolacije iznad poklopca šahta.
 - Staviti šaht van pogona.

8 Stavljanje van pogona / demontaža

8.1 Kvalifikacija osoblja

- Električni radovi: kvalifikovani električar
Osoba sa odgovarajućom stručnom obukom, znanjem i iskustvom, koja prepoznaje opasnosti od električne energije i u stanju je da ih spreči.
- Radovi na instalaciji/demontaži: kvalifikovani instalater za sanitarne instalacije
Pričvršćenje i zaštita od uzgona, priključak plastičnih cevi
- Podzemna montaža (pod zemljom): obučeni stručnjak za niskogradnju i izgradnju cevovoda
Kopanje i pripremanje jame, zatrpavanje jame, zaštita od uzgona, priključivanje plastičnih cevi.
- Radovi na podizanju: obučeno stručno lice za rukovanje prenosnim mehanizmom sa vitlom
Oprema za podizanje, sredstva za pričvršćivanje, tačke za pričvršćivanje

8.2 Obaveze operatora

- Poštovati lokalne propise o sprečavanju nesreća i propise o bezbednosti stručnih udruženja.
- Potrebnu zaštitnu opremu staviti na raspolaganje i pobrinuti se da osoblje nosi zaštitnu opremu.
- Zatvorene prostorije temeljno provetrite.

- Kada dolazi do sakupljanja otrovnih gasova ili gasova koji izazivaju gušenje, odmah preduzeti mere zaštite!
- Radi bezbednosti, prilikom radova u zatvorenim prostorijama, mora biti prisutna još jedna osoba.
- Tokom rada sa opremom za podizanje poštovati sve propise za rad sa teškim i visećim teretima!

8.3 Stavljanje van pogona

1. Zatvoriti zasun u dovodnom vodu.
2. Prebaciti upravljački uređaj u stanje pripravljenosti.
3. Isprazniti šaht.
Uključiti pumpu u režimu ručnog upravljanja i isprazniti šaht.
4. Zatvorite zasun u potisnom vodu.
5. Preostalu tečnost ispumpati preko odvoda za hitno pražnjenje.
6. Isključiti pumpnu stanicu:
 - ⇒ Sistem **bez** upravljačkog uređaja: utikač izvucite iz utičnice.
 - ⇒ Sistem **sa** upravljačkim uređajem: isključite upravljački uređaj na glavnom prekidaču.
 - ⇒ **NAPOMENA! Sistem osigurati od neovlašćenog ponovnog uključenja!**
 - ▶ Pumpna stanica je stavljena van pogona.

Kada se pumpna stanica stavlja van pogona na duže vreme, u redovnim intervalima (kvartalno) vršiti „probni rad“.

8.4 Čišćenje i dezinfekcija

- Nositi zaštitnu opremu! Pridržavati se pravilnika o radu.
 - Zaštitna obuća: Klasa zaštite S1 (uvex 1 sport S1)
 - Zaštitnu masku za disanje: Polumaska 3M serija 6000 sa filterom 6055 A2
 - Zaštitne rukavice: 4X42C + tip A (uvex protector chemical NK2725B)
 - Zaštitne naočare: uvex skyguard NT
 - Primena sredstva za dezinfekciju:
 - Koristiti strogo prema specifikaciji proizvođača!
 - Zaštitnu opremu nositi prema specifikaciji proizvođača!
 - Vodu od ispiranja odvesti npr. u kanal za otpadnu vodu u skladu sa lokalnim propisima!
 - ✓ Pumpna stanica je stavljena van pogona.
1. Demontirati poklopac šahta.
 2. Uključite sistem:
 - ⇒ Sistem **bez** upravljačkog uređaja: umetnite utikač u utičnicu.
 - ⇒ Sistem **sa** upravljačkim uređajem: Uključite upravljački uređaj na glavnom prekidaču.
 3. Otvorite zasun u potisnom vodu.
 4. Čistom vodom isprskajte odozgo nadole unutrašnju stranu šahta kroz otvor šahta.
 5. Dezinfikujte pumpnu stanicu.
 6. Ispraznite šaht.
 - ⇒ Sistem **sa** upravljačkim uređajem: uključiti pumpu u režimu ručnog upravljanja i isprazniti šaht.
 7. Ponavljati radne korake od 4 do 6, sve dok šaht, pumpa i upravljanje nivoom ne budu očišćeni.
 8. Zatvorite zasun u potisnom vodu.
 9. Preostalu tečnost ispumpati preko odvoda za hitno pražnjenje.
 10. Staviti pumpnu stanicu van pogona.
 11. Sačekati da se pumpna stanica osuši.
 12. Montirati poklopac šahta.
 - ▶ Pumpna stanica je dezinfikovana. Sada se mogu ukloniti pojedinačne komponente.

**OPASNOST****Opasnost od fluida opasnog po zdravlje!**

Opasnost od bakterijske infekcije!

- Nakon demontaže dezinfikovati pumpu!
- Pridržavati se informacija iz pravilnika o radu!

**OPASNOST****Opasnost od smrtonosnih povreda usled električne struje!**

Nepravilno postupanje pri električnim radovima dovodi do smrti usled električnog udara!

- Električne radove prepustiti električaru!
- Pridržavati se lokalnih propisa!

**OPASNOST****Opasnost od smrtonosnih povreda usled opasnog samostalnog rada!**

Radovi u šahtovima i uzanim prostorima, kao i radovi sa opasnošću od pada su opasni radovi. Ovi radovi ne smeju da se izvode kao samostalni rad!

- Radove obavljati samo sa još jednom osobom!

Za vreme radova nositi sledeću zaštitnu opremu:

- Zaštitna obuća: Klasa zaštite S1 (uvex 1 sport S1)
- Zaštitne rukavice: 4X42C (uvex C500 wet)
- Zaštitni šlem: EN 397 u skladu sa standardima, zaštita od bočnih deformacija (uvex pheos)
(Kod primene opreme za podizanje)

Ako tokom radova dolazi do kontakta sa fluidima opasnim po zdravlje, dodatno nositi sledeću zaštitnu opremu:

- Zaštitne naočare: uvex skyguard NT
 - Oznaka rama: W 166 34 F CE
 - Oznaka stakla: 0–0,0* W1 FKN CE
- Zaštitnu masku za disanje: Polumaska 3M serija 6000 sa filterom 6055 A2

Navedena zaštitna oprema predstavlja minimalni zahtev. Pridržavati se specifikacija pravilnika o radu!

* Stepen zaštite prema EN 170 nije relevantan za ove radove.

Za potrebu radova na održavanju pumpe, pumpa može da bude demontirana iz šahta.

- ✓ Pumpna stanica je stavljena van pogona.
 - ✓ Pumpna stanica uključujući i sve komponente su dezinfikovane.
 - ✓ Zaštitna oprema je postavljena.
 - ✓ Radno područje je ograđeno.
1. Demontirati poklopac šahta.
 2. Pričvrstiti lanac za podizanje na opremu za podizanje.
 3. Odvojiti pumpu sa potisnim vodom na spojnici iznad vode.
 4. Izvaditi pumpu.
 - ⇒ **NAPOMENA! Pričvrstiti žicu za povlačenje na priključni kabl pumpe. Povuci žicu za povlačenje u šaht prilikom demontaže pumpe.**
 5. Montirati poklopac šahta.
 - ▶ Pumpa je demontirana.

9	Održavanje	<p>Šaht</p> <ul style="list-style-type: none"> • Zaptivač poklopca šahta Zameniti nakon svake demontaže poklopca šaha. • Spojnica iznad vode Proveriti ispravnost funkcionisanja nakon svake demontaže pumpi. <p>Pumpa</p> <ul style="list-style-type: none"> • Mere održavanja treba sprovesti prema podacima koje je proizvođač naveo u uputstvu za ugradnju i upotrebu. <p>Upravljački uređaj</p> <ul style="list-style-type: none"> • Mere održavanja treba sprovesti prema podacima koje je proizvođač naveo u uputstvu za ugradnju i upotrebu. <p>Upravljanje nivoom</p> <ul style="list-style-type: none"> • Mere održavanja treba sprovesti prema podacima koje je proizvođač naveo u uputstvu za ugradnju i upotrebu.
10	Rezervni delovi	<p>Poručivanje rezervnih delova se vrši preko službe za korisnike. Kako biste izbegli povratna pitanja i pogrešne porudžbine, uvek navedite serijski broj ili broj artikla. Zadržavamo pravo na tehničke izmene!</p>
11	Greške, uzroci i otklanjanje	<p>Ako dođe do smetnji u radu, pridržavati se uputstva za ugradnju i upotrebu pojedinih komponenti.</p>
12	Odlaganje na otpad	<p>12.1 Zaštitna odeća</p> <p>Nošena zaštitna odeća mora odmah da se odloži u skladu sa važećim lokalnim direktivama.</p>









wilo



Local contact at
www.wilo.com/contact

Pioneering for You

WILO SE
Wilopark 1
44263 Dortmund
Germany
T +49 (0)231 4102-0
T +49 (0)231 4102-7363
wilo@wilo.com
www.wilo.com