

Merk	AXOR
Artikelnaam	<b>AXOR One</b> wastafelmengkraan 260 Select voor waskommen met PushOpen afvoer
Art.nr.	48030000
Oppervlakte	chrom
Netto prijs	700,73 EUR



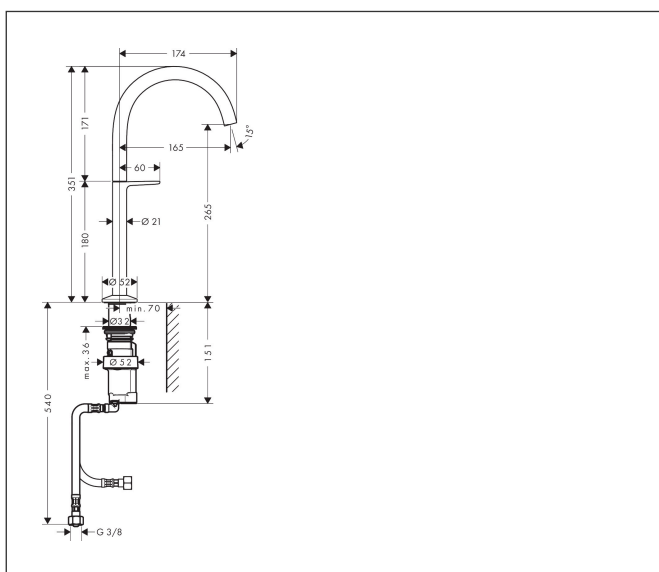
## Product foto



## Kenmerken

- ComfortZone: 260
- voorsprong uitloop 165 mm
- uitloophoogte: 265 mm
- greepvariant: Select
- straalsoort: normale straal
- maximale doorstroomhoeveelheid bij 3 bar: 5 l/min
- Select kardoos met temperatuurregeling
- Select-knop aan/uit bediening
- push-open afvoergarnituur G 1 1/4
- materiaal afvoergarnituur: metaal
- koud water met de greep in de middenpositie, bespaart energie en kosten
- EU taxonomie: max 6l/min - draagt substantieel bij aan duurzaamheid

## Maat tekeningen



## Technologie



Merk AXOR  
Artikelnaam **AXOR One** wastafelmengkraan 260 Select voor waskommen met PushOpen afvoer  
Art.nr. 48030000  
Oppervlakte chroom  
Netto prijs 700,73 EUR

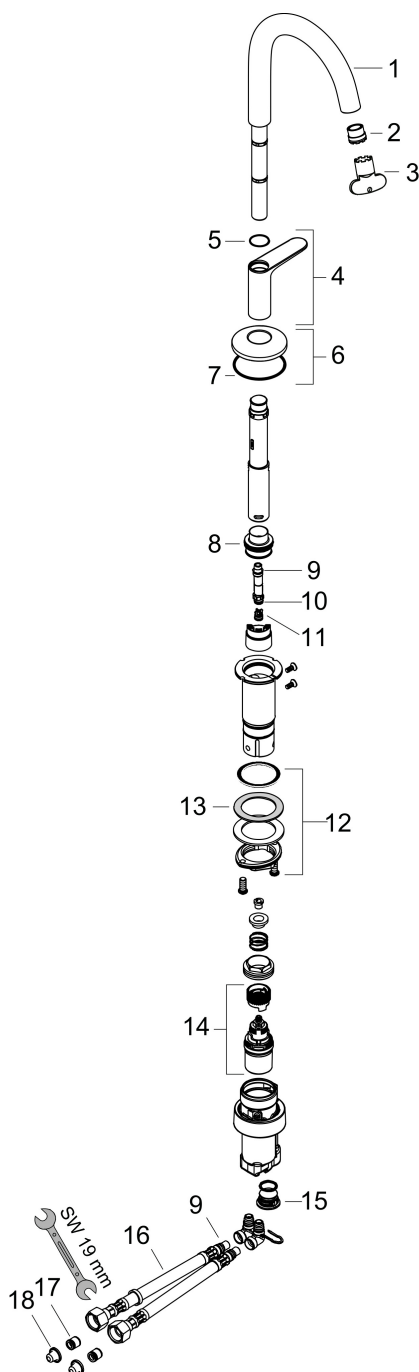
---

## Stroomschema



Merk	AXOR
Artikelnaam	<b>AXOR One</b> wastafelmengkraan 260 Select voor waskommen met PushOpen afvoer
Art.nr.	48030000
Oppervlakte	chrom
Netto prijs	700,73 EUR

## Explosietekening voor bouwjaar: >02/26



Merk	AXOR
Artikelnaam	<b>AXOR One</b> wastafelmengkraan 260 Select voor waskommen met PushOpen afvoer
Art.nr.	48030000
Oppervlakte	chrom
Netto prijs	700,73 EUR

## Onderdelen voor bouwjaar: >02/26

Pos	Beschrijving	Art.nr.	Prijs
1	uitloop compl.	94237000	113,70
2	perlator compl.	93118000	20,40
3	montagesleutel	98987000	7,70
4	greep	94239000	147,60
5	O-ring 17x1	94259000	3,00
6	rozet voor uitloop	93998000	32,70
7	O-Ring 46x2	98195000	3,00
8	O-ring 24x2,5	98145000	3,00
9	O-ring 7x1,5	98422000	3,00
10	O-ring 6x1,5	98107000	3,00
11	terugslagklep	93250000	25,70
12	schachtbevestigingsset compl. (Ø 32)	13961000	20,40
13	stelring	97548000	3,00
14	kardoes compl.	92529000	91,50
15	O-ring 14x2	98129000	3,00
16	aansluitslang 450 mm M8x0,75 G3/8	93405000	32,70
17	terugslagklep DW 10	96456000	7,70
18	zeefdichting	95291000	10,40
a	Afvoerplug Push-Open	50100000	59,56
b	schachtverlenging	13898000	64,30