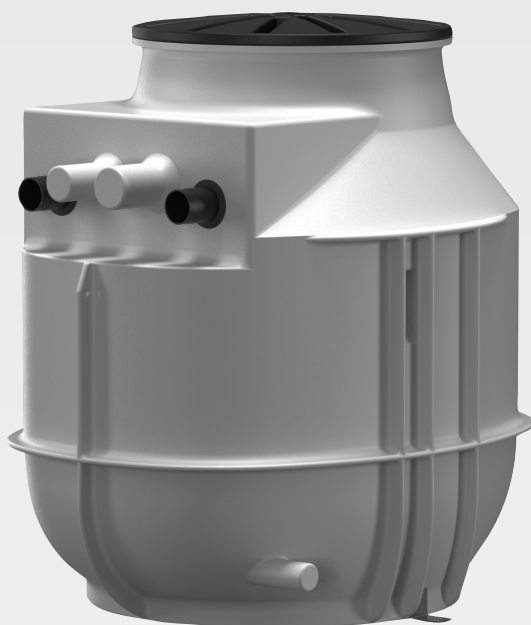


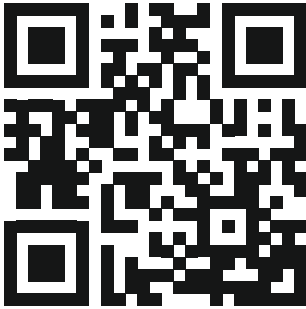
Wilo-DrainLift WS 40/50



fi Asennus- ja käyttöohje



DrainLift WS 40/50
<https://qr.wilo.com/752>



Rexa MINI3-S
<http://qr.wilo.com/413>



Rexa FIT-S
<http://qr.wilo.com/414>



Rexa UNI
<http://qr.wilo.com/796>

Sisällysluettelo

1 Yleistä	4	8.4 Puhdistus ja desinfiointi.....	29
1.1 Tietoa tästä käyttöohjeesta.....	4	8.5 Pumpun poistaminen.....	29
1.2 Tekijänoikeus.....	4	9 Kunnossapito	30
1.3 Oikeus muutoksiin.....	4	10 Varaosat	31
1.4 Takuusitoumus- ja vastuuvapautus.....	4	11 Häiriöt, niiden syyt ja tarvittavat toimenpiteet	31
2 Turvallisuus	4	12 Hävittäminen	31
2.1 Turvallisuusohjeiden merkintä.....	4	12.1 Suojavaatetus.....	31
2.2 Henkilöstön pätevyys.....	6		
2.3 Sähköasennus.....	6		
2.4 Valvontalaitteet.....	6		
2.5 Kokoomasäiliöön muodostuva räjähdysvaarallinen tila.....	6		
2.6 Kuljetus.....	7		
2.7 Nostovälineiden käyttö.....	7		
2.8 Asennus/purkaminen.....	8		
2.9 Käytön aikana.....	8		
2.10 Huoltotyöt.....	8		
2.11 Laitteen ylläpitäjän velvollisuudet.....	8		
3 Käyttökohde/käyttö	9		
3.1 Määräystenmukainen käyttö.....	9		
3.2 Määräystenvastainen käyttö.....	9		
4 Tuotokuvaus	9		
4.1 Rakenne.....	10		
4.2 Tekniset tiedot.....	10		
4.3 Kaivon jatko-osa.....	10		
4.4 Materiaalit.....	10		
4.5 Tyyppiavain.....	10		
4.6 Toimituksen sisältö.....	10		
4.7 Lisävarusteet.....	11		
5 Kuljetus ja varastointi	11		
5.1 Toimitus.....	11		
5.2 Kuljetus.....	11		
5.3 Kuljetus nostovälineillä.....	11		
5.4 Varastointi.....	12		
6 Asennus ja sähköliitäntä	12		
6.1 Henkilöstön pätevyys.....	12		
6.2 Asennustavat.....	12		
6.3 Laitteen ylläpitäjän velvollisuudet.....	12		
6.4 Asennus – rakennukseen sijoitus (lattian päälle).....	13		
6.5 Asennus – maa-asennus (maanalainen).....	22		
6.6 Sähköasennus.....	26		
7 Käyttöönotto	26		
7.1 Henkilöstön pätevyys.....	27		
7.2 Laitteen ylläpitäjän velvollisuudet.....	27		
7.3 Käyttö.....	27		
7.4 Koekäyttö.....	27		
7.5 Käyttö.....	28		
7.6 Käytön aikana.....	28		
8 Käytöstä poisto / purkaminen	28		
8.1 Henkilöstön pätevyys.....	28		
8.2 Laitteen ylläpitäjän velvollisuudet.....	28		
8.3 Käytöstä poisto.....	29		

1 Yleistä

1.1 Tietoa tästä käyttöohjeesta

Tämä ohje on kiinteä osa tuotteen toimitusta. Ohjeen noudattaminen on edellytyksenä tuotteen oikealle käsittelylle ja käytölle:

- Lue ohje huolellisesti ennen kaikkia toimenpiteitä.
- Pidä ohje aina helposti saatavilla.
- Huomioi kaikki tuotetta koskevat tiedot.
- Huomioi kaikki tuotteen merkinnät.

Alkuperäisen käyttöohjeen kieli on saksa. Kaikki muunkieliset asennus- ja käyttöohjeet ovat alkuperäisen asennus- ja käyttöohjeen käännöksiä.

1.2 Tekijänoikeus

WILO SE © 2023

Tämän asiakirjan kopiointi ja luovuttaminen eteenpäin sekä sen sisällön hyväksikäyttö ja levittäminen on kiellettyä, mikäli sitä ei ole nimenomaisesti sallittu. Näiden seikkojen rikkomisesta seuraa vahingonkorvausvelvollisuus. Kaikki oikeudet pidätetään.

1.3 Oikeus muutoksiin

Wilo pidättää itsellään oikeuden muuttaa mainittuja tietoja ilman ilmoitusta eikä vastaa teknisistä epätarkkuuksista ja/tai puutteista. Käytetyt kuvat saattavat poiketa alkuperäisestä, ja niitä käytetäänkin ainoastaan esimerkinomaisina esityksinä tuotteesta.

1.4 Takuusitoumus- ja vastuuvapautus

Wilo ei ota kantaakseen takuuta tai vastuuta seuraavissa tapauksissa:

- Riittämätön kokoonpano ylläpitäjän tai toimeksiantajan puutteellisten tai väärien tietojen vuoksi
- Tämän ohjeen noudattamatta jättäminen
- Määräystenvastainen käyttö
- Vääränlainen varastointi tai kuljetus
- Virheellinen asennus tai purkaminen
- Puutteellinen huolto
- Kielletty korjaus
- Puutteellinen rakennuspohja
- Kemialliset, sähköiset tai sähkökemialliset vaikutukset
- Kuluminen

2 Turvallisuus

Tämä luku sisältää tärkeitä ohjeita yksittäisistä käyttövaiheista. Näiden ohjeiden huomiotta jättäminen aiheuttaa:

- Henkilövahinkojen vaaran
- Ympäristövahinkojen vaaran
- Aineellisten vahinkojen vaaran
- Vahingonkorvausvaateiden raukeamisen

2.1 Turvallisuusohjeiden merkintä

Tässä asennus- ja käyttöohjeessa annetaan ohjeita ja turvallisuusohjeita esine- ja henkilövahinkojen välttämiseksi. Nämä turvallisuusohjeet näytetään eri tavoin:

- Turvallisuusohjeet henkilövahinkojen estämiseksi alkavat huomiosanalla, niissä on vastaava **symboli** ja ne näkyvät harmaina.



VAARA

Vaaran tyyppi ja lähde!

Vaaran vaikutukset ja ohjeet vaaran välttämiseksi.

- Turvallisuusohjeet aineellisten vahinkojen estämiseksi alkavat huomiosanalla, mutta niissä **ei** ole symbolia.

HUOMIO

Vaaran tyyppi ja lähde!

Vaikutukset tai tiedot.

Huomiosanat

- **VAARA!**
Noudattamatta jättäminen johtaa kuolemaan tai erittäin vakaviin vammoihin!
- **VAROITUS!**
Noudattamatta jättäminen voi aiheuttaa (erittäin) vakavia vammoja!
- **HUOMIO!**
Noudattamatta jättäminen voi johtaa omaisuusvahinkoihin ja laitteen rikkoutumiseen korjauskelvottomaksi.
- **HUOMAUTUS!**
Tuotteen käyttöön liittyvä hyödyllinen huomautus

Symbolit

Tässä ohjeessa käytetään seuraavia symboleita:



Sähköjännitteen vaara



Räjähdysvaara



Henkilönsuojaimet: Käytä suojakypärää



Henkilönsuojaimet: Käytä suojajalkineita



Henkilönsuojaimet: Käytä suojakäsineitä



Henkilönsuojaimet: Käytä suojalaseja



Henkilönsuojaimet: Käytä suusuojusta



Yleinen käskysymboli – noudata ohjeita



Hyödyllinen huomautus

Tekstimerkinnät

- ✓ Edellytys
- 1. Työvaihe/luettelo
 - ⇒ Huomautus/ohje

Ristiviitteiden merkintä

Luvun tai taulukon nimi on lainausmerkeissä ” ”. Sivunumero on hakasulkeissa [].

2.2 Henkilöstön pätevyys

- Henkilöstö on perehdytetty voimassa oleviin paikallisiin tapaturmantorjuntaa koskeviin määräyksiin.
- Henkilöstö on lukenut ja ymmärtänyt asennus- ja käyttöohjeen.
- Asennus- ja purkutyöt: saniteettilaitteiden järjestelmätekniikan koulutetut ammattilaiset
Kiinnitys ja kellumisen esto, muoviputkien liitäntä
- Maa-asennus (maalainen): pohja- ja maarakennuksen sekä putkirakentamisen koulutettu ammattilainen
Kuopan kaivaminen ja valmistelu, kuopan täyttäminen, kellumisen esto, muoviputkien liitäntä.
- Sähkötyöt: sähköalan ammattilaiset
Henkilö, jolla on asiaan kuuluva ammatillinen koulutus, tiedot ja kokemus ja joka tunnistaa sähköön liittyvät vaarat ja osaa välttää ne.
- Huoltotyöt: ammattilainen (saniteettilaitteiden järjestelmätekniikan koulutetut ammattilaiset)
Jäteveden aiheuttamat vaarat, perustiedot pumppaamoista, standardin EN 12056 vaatimukset
- Nostotyöt: nostolaitteiden käyttöön koulutetut ammattilaiset
Nostovälineet, kiinnityslaitteet, kiinnityskohdat

Lapset ja henkilöt, joiden kyvyissä on rajoitteita

- Alle 16-vuotiaat henkilöt: Tuotteen käyttö on kielletty.
- Alle 18-vuotiaat henkilöt: Valvottava tuotetta käytön aikana (valvoja)!
- Henkilöt, joiden fyysiset, aistimukselliset tai henkiset kyvyt ovat rajoittuneet: Tuotteen käyttö on kielletty!

2.3 Sähköasennus

- Tee sähköliitäntä käytettyjen laitteiden ohjeiden mukaisesti.
- Maadoita kaikki sähkölaitteet paikallisten määräysten mukaisesti!

2.4 Valvontalaitteet

Kaivoa käytetään jäteveden keräämiseen. Jos järjestelmässä on vika, jätevesi voi virrata takaisin aina tulovirtausaukkoon asti. Pahimmassa tapauksessa vesi voi virrata ulos kaivosta.

Suosittellemme asentamaan korkean vedenpinnan hälytyksen käyttövarmuuden takaamiseksi. Turvallisuuden parantamiseksi korkean vedenpinnan hälytys tulee välittää GSM:n tai feldbusin välityksellä.

2.5 Kokoomasäiliöön muodostuva räjähdysvaarallinen tila

Ulostepitoinen jätevesi voi aiheuttaa kaasukertymiä säiliössä. Kaasukertymät voivat päästä epäasianmukaisesti tehtyjen asennus- tai huoltotöiden myötä käyttötilaan ja muodostaa siellä

räjähdysvarallisen tilan. Tila voi syttyä palamaan, ja siinä voi syntyä räjähdys. Räjähdysvaarallisen tilan välttämiseksi ota huomioon seuraavat seikat:

- Säiliössä ei saa olla mitään vaurioita (säröjä, vuotoja, haurastunutta materiaalia)! Viallista pumppaamoja ei saa käyttää.
- Kaikki tulovirtaus-, paineputki- ja ilmanpoistoputkiliitännät on tehtävä määräysten mukaisesti ja tiiviisti!
- Ilmanpoistoputki vedetään katon kautta.
- Säiliötä avattaessa (esim. huoltotöitä varten) on huolehdittava riittävästä ilman vaihtumisesta!

2.6 Kuljetus

- Noudata käyttökohteessa voimassa olevia lakeja ja määräyksiä työturvallisuudesta ja onnettomuuksien ehkäisemisestä.
- Merkitse ja sulje työskentelyalue.
- Pidä asiattomat henkilöt kaukana työskentelyalueelta.
- Kuljeta kaivo lavalla.
- Aseta kaivo pystysuoraan.
Kaivo on pidettävä kuljetuksen aikana kohtisuorassa, jotta vältetään putkiston ja putkiliitosten vaurioituminen.
- Varmista kaivo liukumista ja kaatumista vastaan.
Varo kuormaa kiinnittäessäsi, etteivät muoviosat väännä.
- Poista irralliset rakenneosat tuotteesta.

2.7 Nostovälineiden käyttö

Käytettäessä nostovälineitä (nostolaitetta, nosturia, ketjugaljaa...) noudata seuraavia ohjeita:

- Käytä standardin EN 397 mukaista suojakypärää!
- Noudata paikallisia nostovälineiden käyttöä koskevia määräyksiä.
- Nostovälineiden asiallisesti oikea käyttö on ylläpitäjän vastuulla!
- **Kiinnityslaite**
 - Käytä vain lain vaatimukset täyttäviä ja sallittuja kiinnityslaitteita.
 - Valitse kiinnityslaite kiinnityskohtaan perusteella.
 - Kiinnitä kiinnityslaite paikallisten määräysten mukaisesti kiinnityskohtaan.
- **Nostoväline**
 - Tarkasta moitteeton toiminta ennen käyttöä!
 - Varmista riittävä nostokyky.
 - Varmista tukevuus käytön aikana.
- **Nostomenettely**
 - Älä lukitse tuotetta nostettaessa ja laskettaessa.
 - Älä ylitä suurinta sallittua nostokykyä!

- Tarvittaessa (esim. näkyvyyden estyessä) määrää toinen henkilö auttamaan koordinoinnissa.
- Riippuvan kuorman alla ei ihmisiä!
- Älä siirrä kuormaa työpisteiden yläpuolelle, jos niissä oleskelee ihmisiä!

2.8 Asennus/purkaminen

- Noudata käyttökohteessa voimassa olevia lakeja ja määräyksiä työturvallisuudesta ja onnettomuuksien ehkäisemisestä.
- Merkitse ja sulje työskentelyalue.
- Pidä asiattomat henkilöt kaukana työskentelyalueelta.
- Poista ympäriinsä lojuvat esineet työskentelyalueelta.
- Jos sääolosuhteet eivät enää tee turvallista työskentelyä mahdolliseksi, keskeytä työt.
- Sulje tulovirtaus- ja paineputki.
- Työt on aina suoritettava kahden henkilön voimin.
- Suljetuissa tiloissa tai rakennuksissa voi kerääntyä myrkyllisiä tai tukahduttavia kaasuja. Noudata käyttömääräysten mukaisia suojoimenpiteitä, esim. ota mukaan kaasuvaroitin.

2.9 Käytön aikana

- Avaa kaikki tulovirtaus- ja paineputken sulkuventtiilit!
- Suurin mahdollinen tulovirtaus on pienempi kuin järjestelmän suurin virtaama.
- Tarkastusaukkoja ei saa avata!
- Varmista kaivon ilmanpoisto!

2.10 Huoltotyöt

- Sulje tulovirtaus- ja paineputki.
- Suorita vain tässä asennus- ja käyttöohjeessa kuvattuja huoltotöitä.
- Käytä vain valmistajan alkuperäisiä varaosia. Muiden kuin alkuperäisosien käyttäminen vapauttaa valmistajan kaikesta vastuusta.
- Aineen ja käyttöaineen vuodot on korjattava välittömästi, ja aineet on hävitettävä paikallisten direktiivien mukaan.

Asennetut pumput ja lisävarusteet

- Tuotteet on irrotettava sähköverkosta ja varmistettava niin, että niitä ei kytketä asiattomasti uudelleen päälle.
- Suorita huoltotyöt tuotteiden käyttöohjeiden mukaisesti.

2.11 Laitteen ylläpitäjän velvollisuudet

- Asennus- ja käyttöohje on toimitettava henkilöstön omalla kielellä.
- Varmista, että henkilöstöllä on tarvittava koulutus suoritettavia töitä varten.
- Toimita käytettäväksi suojavarusteet. Varmista, että työntekijät käyttävät suojavarusteita.
- Tuotteeseen kiinnitettyjen turvallisuus- ja huomautuskylttien on oltava aina näkyvillä.
- Perehdytä työntekijät järjestelmän toimintatapoihin.

3 Käyttökohde/käyttö

3.1 Määräystenmukainen käyttö

- Merkitse ja sulje työskentelyalue.

HUOMIO

Säiliö voi haljeta, jos sinne muodostuu ylipainetta!

Säiliön ylipaine voidaan estää noudattamalla seuraavia kohtia:

- Alimman tulovirtauksen suurin tulovirtauskorkeus on 5 m (16,5 ft).
- Maksimaalinen tulovirtaus on pienempi kuin maksimaalinen virtaama toimintapisteessä!

Käyttö

- Pumppaamona rakennusten sisällä (asennus lattian päälle).
- Kaivona rakennusten ulkopuolella (asennus lattian alle).
- Seuraavien padotusvarmaan vedenpoistoon
 - Poistokohdat padotuskorkeuden alapuolella
 - Poistokohdat, joiden vedenpoisto ei onnistu luonnollisen valuman kautta.

Aine

Teollisuusympäristössä kerääminen ja pumppaaminen:

- Ulostepitoinen jätevesi

HUOMAUTUS! Jos pumpataan rasvapitoista jätevettä, kaivon eteen on asennettava rasvanerottimet!

Jätevesien pumppaus standardin 12050 mukaan

- DIN EN 12050-1:
 - DrainLift WS 40E/D, jossa Rexa PRO-S ...
- EN 12050-1:
 - DrainLift WS 40E/D, jossa Rexa MINI3-S ...
 - DrainLift WS 40E/D, jossa Rexa FIT-S ...
 - DrainLift WS 50E/D, jossa Rexa UNI ...

3.2 Määräystenvastainen käyttö



VAARA

Räjähdyksvaara johdettaessa järjestelmään räjähtäviä aineita!

Helposti syttyvien ja räjähtävien aineiden (benssiini, kerosiini jne.) johtaminen järjestelmään puhtaassa muodossa on kielletty. Räjähdyksen aiheuttama hengenvaara!

Seuraavia aineita **ei** saa johtaa järjestelmään:

- Jätevesi sellaisista tyhjennyskohteista, jotka ovat padotuskorkeuden yläpuolella ja joiden vedenpoisto voidaan toteuttaa vapaan pudotuksen avulla.
- Rakennusjätteet, tuhka, roskat, lasi, hiekka, kipsi, sementti, kalkki, laasti, kuituaineet, tekstiilit, paperipyyhkeet, kosteuspyyhkeet (kuituliinat, kosteat WC-paperipyyhkeet), vaipat, pahvi, karkeat paperit, keinohartsit, terva, keittiöjätteet, rasvat, öljyt
- Teurastusjätteet, eläinten ruhojen hävitys ja karjatalous (lietelanta ...)
- Myrkylliset, syövyttävät ja korroosiota aiheuttavat aineet, kuten raskasmetallit, kasvinsuojeluaineet, hapot, emäkset, suolat, uima-allasvesi
- Puhdistus-, desinfiointi-, huuhtelu- ja pesuaineet yliannosteltuina määrinä ja sellaiset, jotka muodostavat suhteettoman paljon vaahtoa
- Juomavesi

Määräystenmukaiseen käyttöön kuuluu myös tämän ohjeen noudattaminen. Kaikki muu käyttö on määräystenvastaisista käyttöä.

4 Tuotekuvaus

4.1 Rakenne

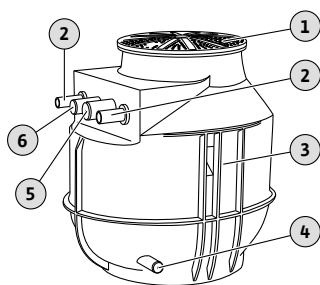


Fig. 1: Rakenne

Putkistolla varustettu muovikaivo, johon voi liittää yhden tai kaksi pumppua. Soveltuu maa-asennukseen tai rakennukseen asennettavaksi.

1	Kaivonkansi
2	Paineputken liitäntä
3	Kaivo
4	Liitäntä tyhjennysputki / käsikäyttöinen kalvopumppu
5	Ilmanpoistoputken liitäntä
6	Kaapeliputken liitäntä

Kaivo

Kaivo optimoidulla geometrialla kerrostumista vapaata käyttöä varten. Kaivojen rungot rivoituksilla, joilla saavutetaan hyvä luontainen vakaus ja kellumisen esto. Tulot ovat vapaasti valittavissa. Nostovälineiden liittämiseksi on integroitu kaksi kuljetussilmukkaa. Ylöspäin kaartuva kaivonkansi on astumisen kestävä, ja sitä voidaan kuormittaa enintään 200 kg:lla. Kaivo on varustettu pohjakiinnityksellä rakennukseen sijoittamista varten.

Putkisto

- Paineputki, jossa pumpun puoleinen laippaliitäntä
- Sulkuventtiili
- Vedenpäällinen kytkin
- Kuulatakaiskuventtiili (integroitu vedenpäälliseen kytkimeen)
- Säiliön tilavuus: 255 l/67 US.liq.gal. (WS...E)/400 l/105 US.liq.gal. (WS...D)
- Maksimipaine paineputkessa: 6 bar (87 psi)
- Paineliitäntä: R 1½ (WS 40), R 2 (WS 50)
- Tulovirtausliitäntä: DN 100/150/200
- Ilmanpoistoliitäntä: 75 mm (3 in)
- Kaapeliputki maa-asennusta varten: 63 mm (2,5 in)
- Kaapeliläpiviennit rakennukseen sijoitusta varten:
 - WS 40E .../WS 50E ...: 1x M25 + 2x M16
 - WS 40D .../WS 50D ...: 2x M25 + 2x M16
- Pumpattavan aineen lämpötila: 3 ... 40 °C (37 ... 104 °F)
- Ympäristölämpötila maks.: 3 ... 40 °C (37 ... 104 °F)
- Pohjaveden enimmäiskorkeus: 500 mm (20 in)

4.2 Tekniset tiedot

4.3 Kaivon jatko-osa

	DrainLift WS 40E ... DrainLift WS 50E ...	DrainLift WS 40D ... DrainLift WS 50D ...
Kaivon pidennysosan korkeus	300 mm (12 in)	300 mm (12 in)
Kaivon kokonaiskorkeus	1342 mm (53 in)	1342 mm (53 in)
Säiliön enimmäistilavuus	325 l (86 US.liq.gal)	470 l (124 US.liq.gal)
Pohjaveden enimmäiskorkeus	1000 mm (39 in)	500 mm (20 in)

4.4 Materiaalit

- Kaivo: PE
- Putkisto: 1.4404 (AISI 316L)
- Vedenpäällinen kytkin: PUR
- Takaiskuventtiili: PUR
- Sulkuventtiili: Punametalli

4.5 Tyypinavain

Esim.:	DrainLift WS 40E
DrainLift	Tuoteperhe
WS	Kaivo
40	Rakennekoko
E	Kaivomalli: <ul style="list-style-type: none"> • E = vakiopumppukaivo • D = kaksoispumppukaivo

4.6 Toimituksen sisältö

- Muovikaivo, jossa on sisäänrakennettu suojaputkisto
 - Sulkuventtiilillä ja vedenpäällisellä kytkimellä varustettu putkisto integroidulla takaiskuventtiilillä

4.7 Lisävarusteet

- Kaivonkansi ja tiiviste
- HT-kaksoisholkki 50 mm (2 in) tyhjennysliitännälle
- Tulovirtaussarja, jossa reikäsaha 124 mm (5 in) ja tiiviste DN 100
- Pohjakiinnitys
- Asennus- ja käyttöohje

- Kaivon jatko-osa
- Puristusruuviliitos
- Sulkuventtiili
- Tulovirtaussarja (tiiviste ja reikäsaha)
- Käsikäyttöinen kalvopumppu
- Säätolaitte
- Uimurikytkin
- Paineanturi
- Zener-suojaja
- Ex-erotusrele
- Hälytyslaite
- Hälytysvalo
- Sireeni

5 Kuljetus ja varastointi

5.1 Toimitus

- Lähetyksen tulon jälkeen lähetys on tarkistettava välittömästi putteiden (vauriot, täydellisyys) varalta.
- Mahdolliset puutteet on merkittävä rahtiasiakirjoihin!
- Puutteet on esitettävä tulopäivänä kuljetusyriykselle tai valmistajalle.
- Myöhemmin esitettyjä vaatimuksia ei voida enää ottaa huomioon.

5.2 Kuljetus

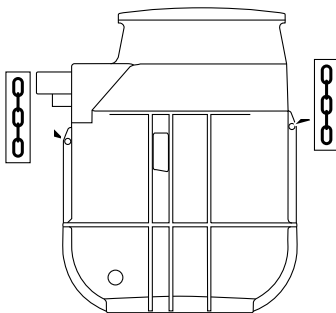


Fig. 2: Kiinnityskohdat

- Käytä suojarusteita! Noudata käyttömääräyksiä.
 - Suojakäsineet: 4X42C (uvex C500 wet)
 - Turvajalkineet: Suojaluokka S1 (uvex 1 sport S1)
- Kuljeta kaivo lavalla.
- Aseta kaivo pystysuoraan. Kaivo on pidettävä kuljetuksen aikana kohtisuorassa, jotta vältetään putkiston ja putkiliitosten vaurioituminen.
- Varmista kaivo liukumista ja kaatumista vastaan. Varo kuormaa kiinnittäessäsi, etteivät muoviosat väännä.
- Sulje olemassa olevat aukot vesitiiviisti.
- Poista irralliset lisävarusteet kaivosta ja pakkaa erikseen.

HUOMAUTUS! Puhdista ja desinfioi käytetyt kaivot huolellisesti ennen lähettämistä!

5.3 Kuljetus nostovälineillä

Käytettäessä nostovälineitä (nostolaitetta, nosturia, ketjutaljaa...) noudata seuraavia ohjeita:

- Käytä standardin EN 397 mukaista suojakypärää!
- Noudata paikallisia nostovälineiden käyttöä koskevia määräyksiä.
- Nostovälineiden asiallisesti oikea käyttö on ylläpitäjän vastuulla!
- **Kiinnityslaite**
 - Käytä vain lain vaatimukset täyttäviä ja sallittuja kiinnityslaitteita.
 - Valitse kiinnityslaite kiinnityskohdan perusteella.
 - Kiinnitä kiinnityslaite paikallisten määräysten mukaisesti kiinnityskohtaan.
- **Nostoväline**
 - Tarkasta moitteeton toiminta ennen käyttöä!
 - Varmista riittävä nostokyky.
 - Varmista tukevuus käytön aikana.
- **Nostomenettely**
 - Älä lukitse tuotetta nostettaessa ja laskettaessa.
 - Älä ylitä suurinta sallittua nostokykyä!
 - Tarvittaessa (esim. näkyvyyden estyessä) määrää toinen henkilö auttamaan koordinoinnissa.
 - Riippuvan kuorman alla ei ihmisiä!
 - Älä siirrä kuormaa työpisteiden yläpuolelle, jos niissä oleskelee ihmisiä!

5.4 Varastointi



VAARA

Terveydelle haitallisten aineiden aiheuttama hengenvaara!

Bakteeri-infektion vaara!

- Desinfioi kaivo tyhjentämisen jälkeen ja ennen purkamista!
- Noudata käyttömääräysten ohjeita!

- Tyhjennä kaivo kokonaan.
- Aseta kaivo tukevalle alustalle. Tarkasta sen seisomavakaus.
- Varmista kaivo kaatumista ja pois paikaltaan liukumista vastaan!
- Varastointiolosuhteet:
 - Enintään: -15 ... 60 °C (5 ... 140 °F), suurin ilmankosteus: 90 %, ei tiivistymistä.
 - Suositus: 5 ... 25 °C (41 ... 77 °F), suhteellinen ilmankosteus: 40 ... 50 %.
- Sulje kaikki aukot vesitiiviisti.
- Kaivoa ei saa varastoida tiloissa, joissa suoritetaan hitsaustöitä. Muodostuvat kaasut tai säteily voivat vahingoittaa muoviosia.
- Suojaa kaivo suoralta auringonvalolta. Äärimmäinen kuumuus voi johtaa muoviosien vääntymiseen!

Jos asennettuina on pumppuja tai signaaligeneraattoreita, huomioi lisäksi seuraavat seikat:

- Suojaa liitäntäkaapeleiden päät kosteudelta.
- Kääri liitäntäkaapeli nipuksi ja kiinnitä se kaivoon.
- Noudata pumppujen ja signaaligeneraattoreiden suurinta sallittua varastointilämpötilaa koskevia tietoja.
- Varastoi säätölaite valmistajan ohjeiden mukaan.

6 Asennus ja sähköliitäntä

6.1 Henkilöstön pätevyys

- Asennus- ja purkutyöt: saniteettilaitteiden järjestelmätekniikan koulutetut ammattilaiset
Kiinnitys ja kellumisen esto, muoviputkien liitäntä
- Maa-asennus (maalainen): pohja- ja maarakennuksen sekä putkirakentamisen koulutettu ammattilainen
Kuopan kaivaminen ja valmistelu, kuopan täyttäminen, kellumisen esto, muoviputkien liitäntä.
- Nostotyöt: nostolaitteiden käyttöön koulutetut ammattilaiset
Nostovälineet, kiinnityslaitteet, kiinnityskohdat
- Henkilöstö on perehdytetty voimassa oleviin paikallisiin tapaturmantorjuntaa koskeviin määräyksiin.
- Henkilöstö on lukenut ja ymmärtänyt asennus- ja käyttöohjeen.

6.2 Asennustavat

- Asennus (lattian päälle) rakennuksessa
- Maa-asennus (maalainen) rakennuksen ulkopuolella

6.3 Laitteen ylläpitäjän velvollisuudet

- Noudata paikallisia tapaturmantorjunta- ja turvamääräyksiä.
- Noudata määräyksiä, jotka koskevat työskentelyä raskaiden kuormien kanssa ja riippuvien kuormien alla.
- Toimita käytettäväksi suojarusteet. Varmista, että työntekijät käyttävät suojarusteita.
- Jätevesijärjestelmien käytössä on huomioitava paikalliset määräykset jätevesitekniikasta.
- Rakenneosien ja perustojen lujuuden on oltava riittävä, jotta turvallinen ja toiminnan kannalta tarkoituksenmukainen kiinnitys on mahdollista. Rakenteiden ja perustojen valmistelusta ja sopivuudesta vastaa ylläpitäjä!
- Merkitse työskentelyalue.
- Pidä asiattomat henkilöt kaukana työskentelyalueelta.
- Varmista vapaa pääsy asennuspaikkaan.
- Vaakasuora ja tasainen sijoituspinta!
- Asennus on tehtävä paikallisten määräysten mukaisesti.
- Jos sääolosuhteet (esim. jäänmuodostus, kova tuuli) eivät enää tee turvallista työskentelyä mahdolliseksi, keskeytä työt.

- Tarkasta olemassa olevien suunnitteluasiakirjojen (asennuskaaviot, asennuspaikka, tulovirtausolosuhteet) täydellisyys ja oikeellisuus.
- Asenna ja valmistele putket suunnitteluasiakirjojen mukaisesti.

6.4 Asennus – rakennukseen sijoitus (lattian päälle)



VAARA

Terveydelle haitallisten aineiden aiheuttama vaara asennuksen aikana!

Bakteeri-infektion vaara!

- Asennuspaikka puhdas ja desinfioitu.
- Ulos valuvat tipat on otettava heti talteen.
- Noudata käyttömääräysten ohjeita!
- Jos voit joutua kosketuksiin terveydelle vaarallisten aineiden kanssa, käytä seuraavaa suojavarustusta:
 - Suljetut suojalasit
 - Suusuojus
 - Suojakäsineet



VAARA

Yksin työskentelyn aiheuttama hengenvaara!

Työskentely kaivoissa ja ahtaissa tiloissa sekä työt, joissa on olemassa putoamisvaara, ovat vaarallisia töitä. Näitä töitä ei saa suorittaa yksin!

- Suorita työt ainoastaan yhdessä toisen henkilön kanssa!



HUOMAUTUS

Kaivon asennus rakennusten sisälle

Noudata asennuksessa standardia EN 12056 ja paikallisia määräyksiä!

- Käytä suojavarusteita! Noudata käyttömääräyksiä.
 - Suojakäsineet: 4X42C (uvex C500 wet)
 - Turvajalkineet: Suojaluokka S1 (uvex 1 sport S1)
- Asennuspaikan valmistelu:
 - Puhdas ja puhdistettu karkeista kiintoaineista
 - Kuiva
 - Suojattu pakkaselta
 - Hyvin valaistu
- Huolehdi käyttötilan riittävästä tuuleutuksesta.
- Jos myrkyllisiä tai tukahduttavia kaasuja kerääntyy, poistu välittömästi työskentelypaikalta!
- Laitteiston ympärillä oltava vähintään 60 cm (2 ft) vapaata tilaa.
- Vikatilanne: Käyttötilaan on asennettava pumppukaivo, jonka vähimmäismitat ovat: 500 x 500 x 500 mm (20 x 20 x 20 in). Valitse pumppu vastaavasti. Käsien tyhjennys on oltava mahdollista.
- Asenna kaikki liitäntäkaapelit määräysten mukaisesti. Liitäntäkaapeleista ei saa aiheutua vaaroja (kompastuminen, vaurioituminen käytön aikana). Tarkasta, ovatko kaapelin poikkipinta-ala ja pituus riittävä valitulle asennustavalle.
- Säätolaitteiden asennus: Noudata valmistajan ohjeen tietoja (IP-luokka, ylivuotosuojaus, räjähdysalttiit alueet)!

6.4.1 Kiinnitysmateriaaleja koskeva huomautus

Tuote voidaan asentaa erilaisiin rakenteisiin (betoni, teräsrakenne jne.). Asiakkaan on hankittava kuhunkin rakenteeseen soveltuva kiinnitysmateriaali. Ota huomioon seuraavat oikeaa asennusta koskevat kiinnitysmateriaaliohjeet:

- Vältä asennuspohjan halkeamia ja murtumia, **huomioi vähimmäisetäisyydet reunoihin**.
- Varmista, että asennus on luja ja turvallinen, **noudata porareian syvyydestä annettuja ohjeita**.
- Porauspöly heikentää pitovoimaa, joten **porausreikä täytyy aina puhaltaa tai imuroida puhtaaksi**.

6.4.2 Suojaputkistoa koskeva huomautus

- Käytä ainoastaan ehjiä osia (ruuveja, tulppia, laastipatruunoita tms.).

Suojaputkistoon kohdistuu käytön aikana erilaisia paineita. Lisäksi voi esiintyä painehuippuja (esim. takaiskuventtiilien sulkeutuessa), jotka voivat käyttöolosuhteiden mukaan olla moninkertaiset verrattuna pumppauspaineeseen. Nämä erilaiset paineet rasittavat putkijohtoja ja putkiliitäntöjä. Turvallisen ja asianmukaisen käytön varmistamiseksi putkijohtojen ja putkiliitäntöjen on täytettävä seuraavat parametrit, ja ne on mitoitettava vaatimusten mukaisesti:

- Asiakkaan tilojen putket ovat itsekantavia. Pumppaamoon ei saa vaikuttaa paine- tai vetovoimia.
- Suojaputkiston ja putkiliitäntöjen paineenkestävyys
- Putkiliitäntöjen vetolujuus (= pitkittäisvoimasulkeiset liitokset)
- Putket on liitettävä siten, että niihin ei kohdistu jännitystä tai värinää.
- Asenna asiakkaan tulovirtaukseen ja paineputkeen sulkuventtiilit!

6.4.3 Työvaiheet

Kaivon asennus tapahtuu seuraavissa vaiheissa:

- Valmistelevat työt.
- Kaivon pystytys.
- Paineputken yhdistäminen
- Tulovirtauksen yhdistäminen.
- Yhdistä ilmanpoistoputki.
- Häätäyhjennyksen yhdistäminen
- Pumpun asentaminen.
- Pinnansäädön asennus.
- Liitäntäkaapelin vetäminen.
- Kaivonkannen asennus.

6.4.4 Valmistelutyöt

- Kaivon purkaminen pakkauksesta.
- Kuljetusvarmistimien poistaminen
- Toimituksen sisällön tarkastaminen
- Asennuspaikan valmistelu:
 - Vaakasuora ja tasainen sijoituspinta!
 - Vapaata tilaa käytettävissä vähintään 60 cm (2 ft)!
 - Kiinnitys tulpilla mahdollista.
 - Puhdas ja puhdistettu karkeista kiintoaineista
 - Kuiva
 - Suojattu pakkaselta
 - Hyvin valaistu
- Pidä lisävarusteet tallessa myöhempää käyttöä varten:
 - Kaivon kansi
 - Y-kappale

Kaivoissa WS 40 ... D ja WS 50 ... D on jokaiselle pumpulle erillinen putkisto. Siten myös kaksi painelliitäntää.

HUOMAUTUS! Asiakkaan on hankittava Y-kappale!

 - Säätolaitte
 - Pinnansäätö

6.4.5 Kaivon pystytys

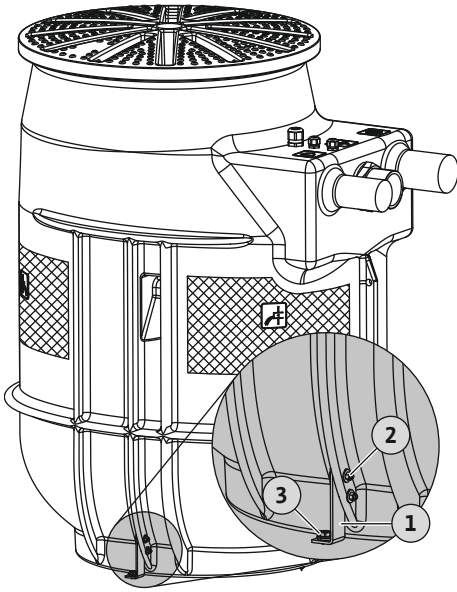


Fig. 3: Kaivon pystytys

1	Asennuskulma (2 kpl)
2	Asennuskulman kiinnitys: <ul style="list-style-type: none"> • 4x kuusioruuvi M5x25 • 4x kuusiomutteri M5 • 8x aluslevy
3	Pohjakiinnitys: <ul style="list-style-type: none"> • 2x pitkävärtinen tulppa SXRL 10x80FUS • 2x kuusioruuvi 7 mm

Asenna kaivo siten, että se ei pääse kiertymään eikä kellumaan. Kiinnitä sitä varten pumppaamo lattiaan.

- ✓ Valmistelutyöt on saatu päätökseen.
- ✓ Asennuspaikka on valmisteltu suunnitteluasiakirjojen mukaisesti.
- ✓ Mukana toimitettu kiinnitysmateriaali: Huomioi rakennuspohjaa koskevat tiedot! Hanki tarvittaessa sopivaa kiinnitysmateriaalia paikan päällä tapahtuvaa pohjakiinnitystä varten.
- ✓ Ruuviavain SW8 ja SW13

1. Aseta kaivo pystytyspaikkaan ja kohdista asennuspaikan putkistoon.

HUOMAUTUS! Kaivon on oltava kohtisuorassa!

2. Kiinnitä asennuskulma kaivovahvikkeisiin (pos. 2).

3. Merkitse porausreiät.

4. Työnnä kaivo sivummalle.

5. Poraat porareivät ja puhdistat ne.

6. Aseta tulpat paikalleen (pos. 3)

7. Kohdista kaivo porareikiin.

8. Kiinnitä kaivo lattiaan (pos. 3).

► Kaivo on asennettu niin, että se ei pääse kiertymään eikä kellumaan.

► Seuraava vaihe: Paineputken yhdistäminen

6.4.6 Paineputken yhdistäminen

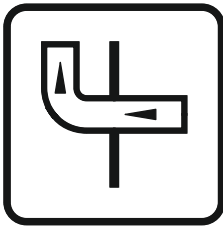
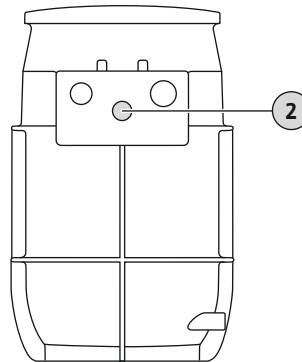


Fig. 4: Merkintä kaivossa

DrainLift WS 40E/50E



DrainLift WS 40D/50D

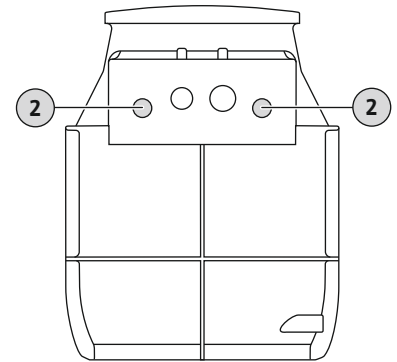


Fig. 5: Paineliitäntä

2	Paineliitäntä
---	---------------

Paineputken liittämisessä on otettava huomioon seuraavat seikat:

- Virtausnopeus paineputkessa: 0,7–2,3 m/s (2,3–7,5 ft/s)!
- Putken halkaisijan pienentäminen ei ole sallittua!
- Tee kaikki liitännät kokonaan tiiviiksi!
- Asenna paineputki siten, että se ei pääse jäätymään.
- Asenna sulkuventtiili.

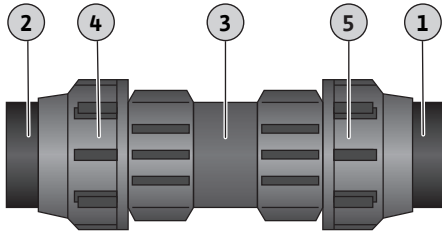


Fig. 6: Paineputken yhdistäminen

- Jotta voidaan välttää takaisinvirtaus yleisestä koontikanavasta, on paineputki asennettava putkisilmukan muotoon. Putkisilmukan alareunan on oltava korkeimmassa kohdassaan yli paikallisesti määritetyn padotuskorkeuden!

1	Kaivon paineputki
2	Paineputki, asiakkaan hankittava
3	Puristusruuviliitos, kiinteä osa
4	Puristusruuviliitos, kiristysrenkas
5	Puristusruuviliitos sisäkierteellä 2½"

- ✓ Kaivo on asennettu asianmukaisesti.
 - ✓ Paineputki on asennettu suunnitteluasiakirjojen mukaisesti paineyhteeseen.
 - ✓ Asennusmateriaali DrainLift WS 40E/WS 50E: 1x puristusruuviliitos tai kierreltiin, asiakkaan hankittava.
 - ✓ Asennusmateriaali DrainLift WS 40D/WS 50D: 2x puristusruuviliitos tai kierreltiin ja Y-kappale, asiakkaan hankittava
1. Avaa kiristysrenkas, älä irrota.
 2. Kierrä puristusruuviliitos kaivon paineputkeen.
 3. Työnnä asiakkaan hankkima paineputki vasteeseen saakka puristusruuviliitokseen.
 4. Kiristä liitosmutteri ja kiristysrenkas.
 5. Kiristä kiristysrenkas.
 - ▶ Paineputki on liitetty.
 - ▶ Seuraava vaihe: Tulovirtauksen yhdistäminen.

6.4.7 Tulovirtauksen yhdistäminen

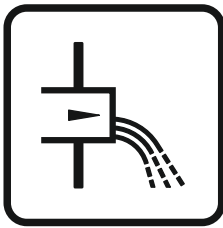


Fig. 7: Merkintä kaivossa

Tulovirtaus voidaan toteuttaa vapaavalintaisesti kaivon seinään merkityillä pinoilla.

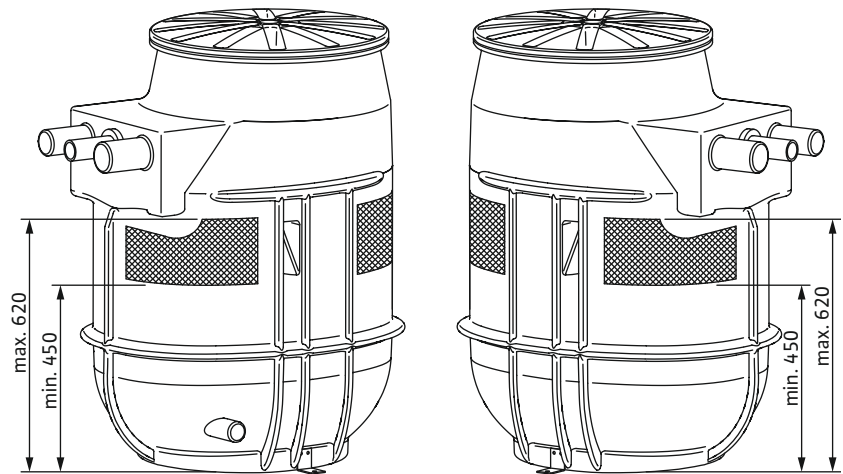


Fig. 8: Tulopinnat

Tulovirtauksen liitännässä on otettava huomioon seuraavat seikat:

- Liitä tulovirtaus merkityillä alueilla. Merkittyjen alueiden ulkopuolella oleva tulovirtaus voi aiheuttaa seuraavia ongelmia:
 - Liitäntä vuotaa.
 - Tämä heikentää kaivon tasapainoa.
 - Takaisinvirtausta imuputkeen.
- Vältä aaltomaisen tulovirtauksen ja ilmataskujen muodostuminen kaivoon. Asenna tulovirtausputki asianmukaisesti.

HUOMIO! Jos kaivossa esiintyy aaltomaista tulovirtausta tai ilmataskuja, seurauksena voi olla pinnansäädön toimintahäiriöitä!

 - Imuputki on vedettävä kaivoon nähden kaltevasti, jotta imuputki voi tyhjentyä itsestään.
 - Tee kaikki liitännät kokonaan tiiviiksi!
 - Asenna tulovirtausputkeen sulkuventtiili!

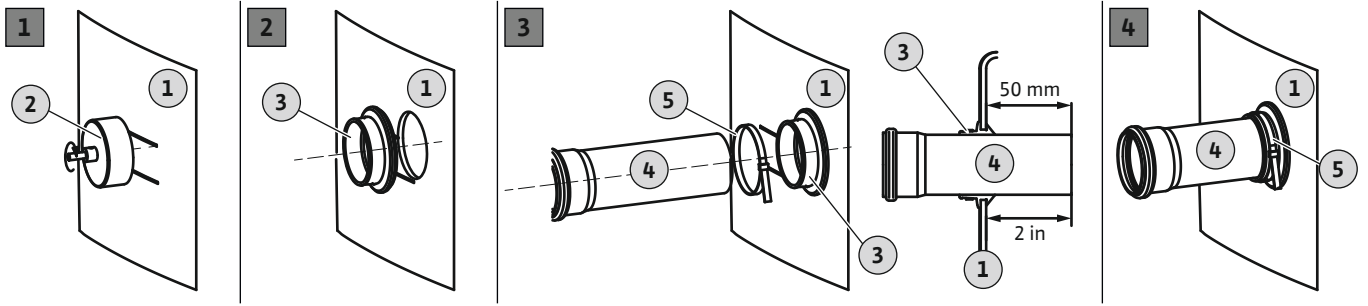


Fig. 9: Tulovirtauksen yhdistäminen

1	Säiliön seinämä
2	Reikäsaha poraa varten
3	Tulovirtaustiiviste
4	Tulovirtausputki
5	Putkikiinnike

- ✓ Kaivo on asennettu asianmukaisesti.
 - ✓ Imuputki on asennettu kaivoon asianmukaisesti ja suunnitteluasiakirjojen mukaisesti.
 - ✓ Asennusmateriaali on saatavilla:
 - 1 x reikäsaha
 - 1 x porakone
 - 1 x tulovirtaustiiviste
 - 1 x putkikiinnike
1. Merkitse tulovirtauskohta kaivoon.
 2. Poraa toimitukseen sisältyvällä reikäsahalla kaivon seinään tulovirtausreikä. Ota kaivon reikää poratessasi huomioon seuraavat seikat:
 - Huomioi tulopintojen mitat. **HUOMIO! Reiän täytyy olla kokonaan merkittyjen tulopintojen sisällä!**
 - Porakoneen suurin sallittu kierrosluku: 200 1/min.
 - Tarkista reiän halkaisija: DN 100 = 124 mm (5 in). **HUOMAUTUS! Poraa liitältä huolellisesti. Liitännän tiiviys riippuu reiän laadusta!**
 - Huolehdi, että lastuaminen tapahtuu siististi! Jos lastuaminen ei tapahdu tarpeeksi puhtaasti, säiliön materiaali lämpenee liian nopeasti ja sulaa.
 - ⇒ Keskeytä poraus, anna materiaalin jäähtyä jonkin aikaa ja puhdista reikäsaha!
 - ⇒ Vähennä porakoneen kierroslukua.
 - ⇒ Vaihtele porauksen syöttöpainetta.
 3. Poista leikkauspinnasta purseet ja tasoita pinta.
 4. Pane tulovirtaustiiviste reikään.
 5. Työnnä putkikiinnike tulovirtaustiivisteeseen.
 6. Levitä tulovirtaustiivisteeseen voiteluainetta.
 7. Työnnä tulovirtausputki tulovirtaustiivisteeseen. Työnnä tulovirtausputkea 50 mm (2 in) kaivoon.
 8. Yhdistä tulovirtaustiiviste ja -putki putkikiinnikkeellä. **Kiristysmomentti: 5 Nm (3,7 ft·lb).**
 - ▶ Tulovirtaus on yhdistetty.
 - ▶ Seuraava vaihe: Ilmauksen yhdistäminen.

6.4.8 Ilmauksen yhdistäminen

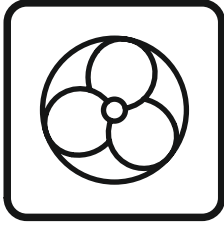
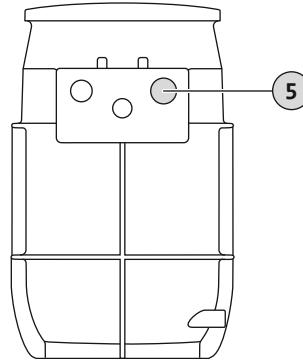


Fig. 10: Merkintä kaivossa

Ilmanpoistoputken liitäntä on pakollinen. Seuraavat kohdat on otettava huomioon ilmanpoistoputken liittäessä:

- Ilmanpoistoputki vedetään katon kautta.
- Tee kaikki liitännät kokonaan tiiviiksi.

DrainLift WS 40E/50E



DrainLift WS 40D/50D

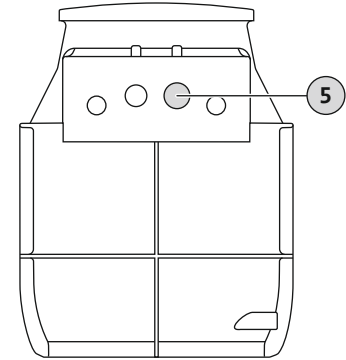


Fig. 11: Ilmauksen liitäntä

5 Ilmanpoistoputken liitäntä

- ✓ Kaivo on asennettu asianmukaisesti.
 - ✓ Asennuspaikan ilmanpoistoputki on vedetty asianmukaisesti.
 - ✓ HT-päälliholkki on saatavilla
1. Ilmanpoistoyhteen avaaminen: Sahausreuna n. 25 mm.
 2. Poista purseet sahausreunasta ja tasoita pinta.
 3. Työnnä HT-päälliholkki avatun ilmanpoistoyhteen päälle.
 4. Työnnä asennuspaikan ilmanpoistoputki HT-päälliholkkiin.
 - ▶ Ilmaus on asennettu.
 - ▶ Seuraava vaihe: Häätäyhjennyksen yhdistäminen

6.4.9 Häätäyhjennyksen yhdistäminen



HUOMAUTUS

Älä liitä tulovirtausta häätäyhjennykseen!

Vikatilanteessa kaivo pumpataan tyhjäksi häätäyhjennyksen kautta. Varusta kaivo häätäyhjennyksellä. Kaivoa ei voida muuten tyhjentää hätätilanteessa!

- Älä liitä tulovirtauksia häätäyhjennykseen!

Kaivo voidaan tyhjentää häätäyhjennyksen kautta huoltotöiden yhteydessä tai pumppujen vikaantuessa. Tätä varten suositellaan käsikäyttöisen kalvopumpun asennusta.

HUOMIO! Jos pumput vikaantuvat, tulovirtauksessa tapahtuu patoutumista, ja kaivo voi haljeta! Estä tulovirtaus ja tyhjennä kaivo.

DrainLift WS 40E/50E

DrainLift WS 40D/50D

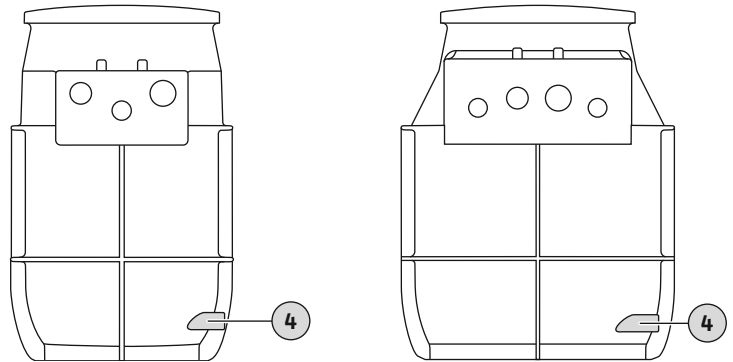


Fig. 12: Häätäyhjennyksen liitäntä

4	Häätäyhjennyksen liitäntä
---	---------------------------

Huomioi käsikäyttöisen kalvopumpun asennuksessa seuraavat seikat:

- Asenna pumppu sellaiseen korkeuteen, jossa sitä on helpointa käyttää.
- Liitä käsikäyttöinen kalvopumppu häätäyhjennykseen (matalin kohta, lähestulkoon täydellinen tyhjennys mahdollista).
- Tyhjennysliitäntään avaamiseen tarvitaan reikäsaha 30 mm (1,3 in).
- Yhdistä paineputki painepuolen sulkuventtiili jälkeen.
Liitäntä voidaan tehdä myös putkisilmukkana suoraan koontikanavaan.
- Tee kaikki liitännät kokonaan tiiviiksi!
- Noudata käsikäyttöisen kalvopumpun käyttöohjetta!

6.4.10 Pumpun asentaminen

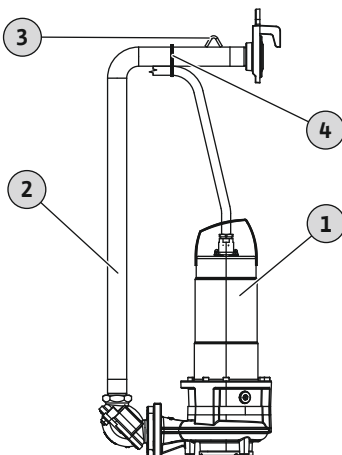


Fig. 13: Pumpun asentaminen

1	Pumppu
2	Paineputki
3	Kiinnityskohta
4	Nippuside

✓ Asiakkaan hankittavat putket on liitetty.

1. Pumppaa kaivossa oleva vesi pois.
2. Poista karkea lika kaivosta.
3. Irrota paineputki vedenpäällisestä kytkimestä ja nosta pois kaivosta.
4. Ruuvaa paineputki mukana toimitetulla asennusmateriaalilla kiinni pumppuun.
5. Kiinnitä liitäntäkaapeli paineputken vaakasuoraan osaan mukana toimitetulla nippusiteellä. Ohjaa kaapeli hieman jännitettynä, ilman että se roikkuu, pumpusta nippusiteeseen.
6. Kiinnitä nostoketju paineputken kiinnityskohtaan.
7. Kiinnitä nostoketju nostovälineeseen.
8. Laske pumppu ja paineputki kaivoon.
HUOMIO! Varo, ettet osu tai tartu kiinni kaivon sisäosiin pumppua ja paineputkea laskiessasi. Kierrä pumppua pumpputyypistä riippuen 90° laskemisen aikana.
9. Kytke paineputki vedenpäälliseen kytkimeen.
10. Irrota nostoketju nostovälineestä ja ripusta kaivossa olevaan ketjukoukkuun.

► Pumppu on asennettu. Seuraava vaihe: Pinnansäädön asennus.

6.4.11 Pinnansäädön asennus

Pinnankorkeuden mittausta voi tapahtua seuraavilla tavoilla:

- Paineanturi
- Uimurikytkin

HUOMAUTUS! Säätolaitteessa on oltava oikeat tulot valittuja signaaligeneraattoreita varten!

6.4.11.1 Uimurikytkin

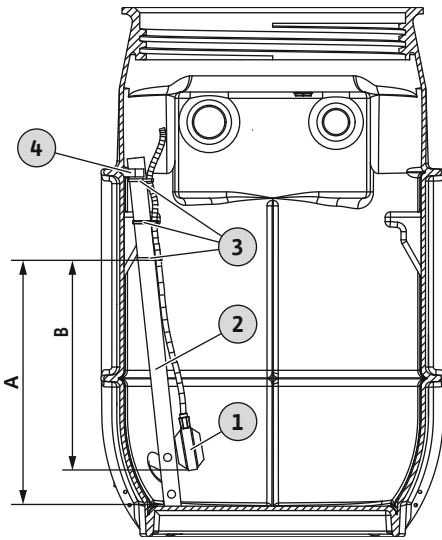


Fig. 14: Uimurikytkimen asennus

1	Uimurikytkin
2	Pitoputki
3	Nippuside
4	Putkikiinnike pitoputken kiinnittämiseksi

✓ Älä asenna uimuria suoraan tulovirtaukseen.

✓ Uimurilla on riittävä liikkumavapaus.

✓ Uimuri ei törmää kaivoon.

1. Napsauta pitoputki irti putkikiinnikkeestä ja poista kaivosta.

2. Uimurikytkin on kiinnitetty pitoputkeen kolmella nippusiteellä. Huomioi kaapelipituus ja kiinnityskorkeus!

3. Asenna pitoputki jälleen kaivoon ja napsauta kiinni putkikiinnikkeeseen.

DrainLift	Kiinnityskohta nippuside (A)*	Kaapelipituus uimuri (B)*
WS 40 ...	460 mm (18 in)	380 mm (15 in)
WS 50 ...	460 mm (18 in)	380 mm (15 in)

* Arvot viittaavat 450 mm:n (17,5 in) tulovirtauksen pohjan korkeuteen. Jos tulovirtaus on korkeampi, arvoa voidaan mukauttaa.

HUOMAUTUS! Asenna erillinen uimurikytkin ylivuodon havaitsemista varten käyttövarmuuden parantamiseksi! Jotta takaisinvirtaus imuputkeen saataisiin estettyä, säädä korkean vedenpinnan hälytys tulovirtauksen pohjan korkeudelle.

6.4.11.2 Paineanturi

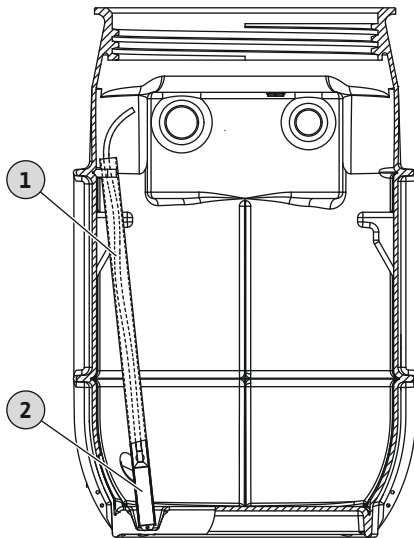


Fig. 15: Paineanturin asennus

1	Pitoputki
2	Paineanturi

✓ Jotta takaisinvirtausta imuputkeen ei tapahtuisi, säädä kytkentäpisteen ”Pumppu päälle” arvoksi n. 50 mm (2,5 in) tulovirtauksen pohjan alapuolella.

✓ Paineanturin alempi osa on jatkuvasti upotettuna.

1. Työnnä paineanturi pitoputkeen.

2. Säädä kytkentäpisteet säätölaitteesta.

DrainLift	Pumppu päälle*	Pumppu pois päältä	Korkean vedenpinnan hälytys*
WS 40 ...	0,4 m (16 in)	0,2 m (8 in)	0,45 m (18 in)
WS 50 ...	0,4 m (16 in)	0,2 m (8 in)	0,45 m (18 in)

* Arvot viittaavat 450 mm:n (17,5 in) tulovirtauksen pohjan korkeuteen. Jos tulovirtaus on korkeampi, arvoa voidaan mukauttaa.

HUOMAUTUS! Asenna erillinen uimurikytkin ylivuodon havaitsemista varten käyttövarmuuden parantamiseksi! Jotta takaisinvirtaus imuputkeen saataisiin estettyä, säädä korkean vedenpinnan hälytys tulovirtauksen pohjan korkeudelle.

6.4.12 Liitäntäkaapelin vetäminen

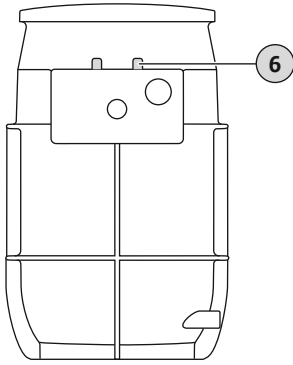


Fig. 16: Kaapeliläpiviennit

6.4.13 Kaivon kannen asennus

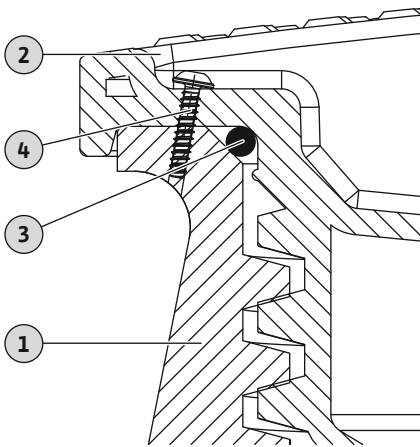


Fig. 17: Kaivon kannen asennus ja varmistus



VAROITUS

Purkautuvien kaasujen aiheuttama räjähdysvaara!

Kaivon sisäpuolelle voi muodostua räjähtävä ilmaseos. Jos räjähtävä ilmaseos leviää käyttötilaan, on olemassa räjähdysvaara!

- Sulje kaikki aukot (kaapeliläpiviennit, kaivon kansi ...) ilmatiiviisti!
- Varmista säännöllinen ilmanvaihto käyttötilassa.
- Anna asiantuntijan suorittaa kaasumittaus.

6 Kaapeliläpiviennit rakennukseen sijoittamista varten:

- WS ... E: 1x M25 + 2x M16
- WS ... D: 2x M25 + 2x M16

- Johda liitäntäkaapeli ulos kaapeliläpivientien kautta. Vaihtoehtoisesti liitäntäkaapelit voidaan johtaa ulos myös kaapeliputken liitännän kautta.
 - Älä vaurioita liitäntäkaapelia (purista, taita ...)! Jotta liitäntäkaapelit eivät roikkuisi erillisinä kaivossa, sido liitäntäkaapelit yhteen nippusiteillä.
 - Varmista liitäntäkaapelin vedonpoisto kiinnittämällä se ketjukoukkuun.
- HUOMAUTUS! Jotta pumppu voitaisiin nostaa ulos kaivosta (esim. huoltoa varten), on huomioitava riittävä liitäntäkaapelin pituus.**
- Vedä liitäntäkaapeli paikallisten määräysten mukaisesti säätölaitteeseen tai pistorasiaan asti.



VAROITUS

Purkautuvien kaasujen aiheuttama räjähdysvaara!

Kaivon sisäpuolelle voi muodostua räjähtävä ilmaseos. Jos räjähtävä ilmaseos leviää käyttötilaan, on olemassa räjähdysvaara!

- Sulje kaikki aukot (kaapeliläpiviennit, kaivon kansi ...) ilmatiiviisti!
- Varmista säännöllinen ilmanvaihto käyttötilassa.
- Anna asiantuntijan suorittaa kaasumittaus.

- Kaivon kansi voidaan varmistaa luvaton avaamista vastaan.
- Kaivon kansi on astumisen kestävä. Kaivon kannen maksimaalinen kuormitus on 200 kg (441 lb).

1	Kaivo
2	Kaivon kansi
3	Tiiviste
4	Kiinnitysruuvi

- ✓ Kaivo liitetty putkistoon.
 - ✓ Liitäntäkaapeli johdettu ulos.
 - ✓ Pumpun asennus tarkastettu.
1. Työnnä tiiviste kierteen päälle, kunnes tiiviste asettuu kaivon kannen kaarevaan muotoon.
 2. Aseta kaivon kansi kaivon aukon päälle ja kierrä paikalleen. **VAROITUS! Huomioi tiivisteen istuvuus, kun kierrät kaivon kannen paikalleen. Tiiviste ei saa luiskahtaa kierreväleihin. Jos tiiviste luiskahtaa kierreväliin, tiiviste tuhoutuu. Kaivon kansi vuotaa. Kaasuja ja väliainetta voi purkautua.**
 3. Pora kaivon kanteen 3 mm:n aukko tätä varten tarkoitettuun kohtaan. Pora aukko kannen ja kaivon läpi.
 4. Kierrä toimitukseen sisältyvä ruuvi aukkoon.
 - ▶ Kaivon kansi asennettu ja varmistettu.
 - ▶ Tee sähköliitännät.

6.5 Asennus – maa-asennus (maalainen)



VAARA

Terveydelle haitallisten aineiden aiheuttama vaara asennuksen aikana!

Bakteeri-infektion vaara!

- Asennuspaikka puhdas ja desinfioitu.
- Ulos valuvat tipat on otettava heti talteen.
- Noudata käyttömääräysten ohjeita!
- Jos voit joutua kosketuksiin terveydelle vaarallisten aineiden kanssa, käytä seuraavaa suojavarustusta:
 - Suljetut suojalasit
 - Suusuojus
 - Suojakäsineet



VAARA

Yksin työskentelyn aiheuttama hengenvaara!

Työskentely kaivoissa ja ahtaissa tiloissa sekä työt, joissa on olemassa putoamisvaara, ovat vaarallisia töitä. Näitä töitä ei saa suorittaa yksin!

- Suorita työt ainoastaan yhdessä toisen henkilön kanssa!



VAROITUS

Riippuvat kuormat!

Vaarana ovat (vakavat) vammat putoavien osien vuoksi.

- Henkilöiden oleskelu riippuvien kuormien alapuolella on kiellettyä!
- Älä siirrä kuormaa työpisteiden yläpuolelle, jos niissä oleskelee ihmisiä!

HUOMIO

Korkea pohjaveden pinta aiheuttaa kelluvuutta!

Jos pohjaveden pinta on korkea, kaivo voi alkaa kellua.

- Huomioi pohjaveden suurinta sallittua pinnankorkeutta koskevat tiedot.

HUOMIO

Pakkasen aiheuttama toimintahäiriö!

Pakkanen voi aiheuttaa toimintahäiriöitä ja vaurioita.

- Ota huomioon paikallinen routasyvyys.
- Jos järjestelmä tai paineputki ovat jäätymiselle alttiilla alueella, ota järjestelmä pois käytöstä pakkaskaudeksi.



HUOMAUTUS

Kaivon asennus rakennusten ulkopuolelle

Noudata maa-asennuksessa standardia EN 1610 ja paikallisia määräyksiä!

- Käytä suojavarusteita! Noudata käyttömääräyksiä.
 - Suojakäsineet: 4X42C (uvex C500 wet)
 - Turvajalkineet: Suojaluokka S1 (uvex 1 sport S1)

- Suojakypärä: EN 397 normin mukainen, suojaa sivuttaiselta vääntymältä (uvex pheos) (Käytettäessä nostovälineitä)
- Ota huomioon paikallinen routasyvyys.
- Jos myrkyllisiä tai tukahduttavia kaasuja kerääntyy, poistu välittömästi työskentelypaikalta!
- Asenna nostoväline: tasainen pinta, puhdas, tukeva alusta. Varastointi- ja asennuspaikkaan tulee olla vaivaton pääsy.
- Kiinnitä ketju tai vaijeri sakkelilla kiinnityskohtiin. Käytä vain rakennusteknisesti hyväksytyjä kiinnityslaitteita.
- Nostolaitteen kääntöalueella ei saa oleskella.
- Sisäänvetonauha varattu liitântäkaapeleiden asennusta varten.
- Säätlaitteiden asennus: Noudata valmistajan ohjeen tietoja (IP-luokka, ylivuotosuojaus, räjähdysalttiit alueet)!

6.5.1 Työvaiheet

Kaivon asennus tapahtuu seuraavissa vaiheissa:

- Valmistelevat työt.
- Kuopan kaivaminen ja kaivon pystyttäminen.
- Paineputken yhdistäminen Katso Rakennukseen sijoitus ”Paineputken yhdistäminen [► 15]”
- Tulovirtauksen yhdistäminen. Katso Rakennukseen sijoitus ”Tulovirtauksen yhdistäminen [► 16]”
- Ilmauksen yhdistäminen. Katso Rakennukseen sijoitus ”Ilmauksen yhdistäminen [► 18]”
- Kaapeliputken liittäminen.
- Kaivon pidennysosan asennus.
- Pumpun asentaminen. Katso Rakennukseen sijoitus ”Pumpun asentaminen [► 19]”
- Pinnansäädön asennus. Katso Rakennukseen sijoitus ”Pinnansäädön asennus [► 19]”
- Liitântäkaapelin vetäminen.
- Kuopan täyttäminen.
- Asenna kaivon kansi. Katso Rakennukseen sijoitus ”Kaivon kannen asennus [► 21]”

6.5.2 Valmistelutyöt

- Kaivon purkaminen pakkauksesta.
- Kuljetusvarmistimien poistaminen
- Toimituksen sisällön tarkastaminen
- Valitse asennuspaikka:
 - Rakennuksen ulkopuolella.
 - Ota huomioon paikallinen routasyvyys.
 - Ei oleskelu- ja nukkumistilojen välittömässä läheisyydessä.
 - Älä asenna turvealustalle. **HUOMIO! Turvealusta tuhoaa säiliön!**
 - Riittävästi tilaa: Kuopan syvyys ja halkaisija.
 - Pohjaveden korkeus
Kaivon kelluminen on estettynä 500 mm:n pohjaveden enimmäiskorkeuteen (kaivonpohjan alareunan yläpuolella) asti.
- Pidä lisävarusteet tallessa myöhempää käyttöä varten:
 - Kaivon kansi
 - Y-kappale
Kaivoissa WS 40 ... D ja WS 50 ... D on jokaiselle pumpulle erillinen putkisto. Siten myös kaksi paineliitântää.
HUOMAUTUS! Asiakkaan on hankittava Y-kappale!
 - Kaivon pidennysosa (korkeuden tasausta varten)
 - Säätlaitte
 - Pinnansäätö

6.5.3 Kuopan kaivaminen ja kaivon pystyttäminen



HUOMAUTUS

Maa-asennus (pystytys maan alle): Noudata paikallisia määräyksiä!

Pohja- ja maarakennukseen sovelletaan tiukkoja paikallisia määräyksiä. Ota huomioon seuraavat seikat:

- Työt saa suorittaa ainoastaan pohja- ja maarakennuksen sekä putkirakentamisen koulutettu ammattilainen!
 - Kuopan kaivaminen, valmistelu ja täyttäminen
 - Kellumisen esto
 - Muoviputkien liitäntä
- Noudata paikallisia maatoita koskevia määräyksiä!
 - Kaltevuuskulma
 - Asennus ...
- Huomioi routasyvyys!

Asenna kaivo siten, että se ei pääse kiertymään eikä kellumaan. Huomioi seuraavat seikat kuopan kaivamisessa:

- Kuopan vähimmäissyvyys: Kaivon korkeus + alustakerros + tasoituskerros + kaivon kannen korkeus
Kaivon pidennysosaa käytettäessä: Kuopan syvyys + 300 mm (12 in)
 - Kuopan vähimmäishalkaisija maassa: Kaivon halkaisija + 2 m (6,5 ft)
 - Huomioi tulovirtauksen, paine- ja ilmanpoistoputken suunnitellut sijainnit.
 - Pumpkaa pohjavesi pois.
Huomioi pohjaveden enimmäiskorkeus!
 - ✓ Valmistelutyöt on saatu päätökseen.
 - ✓ Kuopan mitat määritetty.
 - ✓ Pohjaveden lasku asennettu.
 - ✓ Alustakerroksen täyttömateriaali: kantava mineraalisekoitus
 - ✓ Tasoitus- ja täyttökerroksen täyttömateriaali: hiekka/sora ilman teräväreunaisia osia, ei kohesiivinen, raekoko 0 – 32 mm)
1. Kaiva kuoppa.
 2. Tee alustakerros asianmukaisesti paikallisia määräyksiä noudattaen ja tiivistä (Dpr 97 %).
 3. Tee tasoituskerros asianmukaisesti paikallisia määräyksiä noudattaen ja tasoita.
 4. Aseta kaivo kuoppaan.
 5. Kohdista kaivo asennuspaikan putkiin.
 6. Aseta kaivo tasaisesti tasoituskerrokseen täryttämällä.
HUOMAUTUS! Aseta kaivon pohja ja pohjavahvikkeet täydellisesti tasoituskerrokseen täryttämällä!
 7. Tarkasta kaivon asento ja korjaa tarvittaessa:
 - ⇒ Kaivo kohtisuorassa!
 - ⇒ Kaivon kansi pinnan tasolla!
 8. Kiinnitä kaivo täryttämällä kuoppa ammattimaisesti kerros kerrokselta tulovirtauskohtien alapuolelle asti. Noudata paikallisia säädöksiä! Tiivistä yksittäiset kerrokset ammattimaisesti (Dpr. 97 %).
 - ⇒ **HUOMAUTUS! Täytä ja tiivistä kaivoa lähellä oleva alue käsin (lapio, manuaalinen tiivistin)!**
 - ▶ Kaivo on pystytetty.
 - ▶ Seuraava vaihe: Asiakkaan hankittavan kaivon putkiston asentaminen, valmistelu ja liittäminen.

6.5.4 Kaapeliputken liittäminen

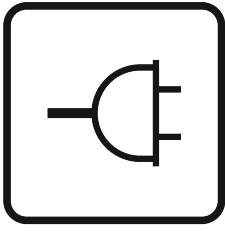
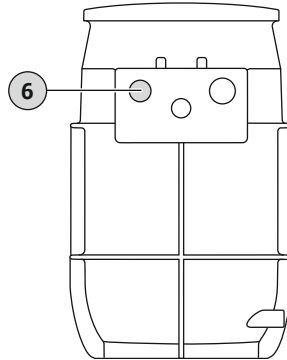


Fig. 18: Merkintä kaivossa

Sähköiset liitäntäkaapelit johdetaan ulos erillistä kaapeliputkea pitkin. Seuraavat kohdat on otettava huomioon kaapeliputken liittäessä:

- Vedä sisäänvetonauha sisään ennen kaapeliputken liittämistä.
- Tee kaikki liitännät kokonaan tiiviiksi.

DrainLift WS 40E/50E



DrainLift WS 40D/50D

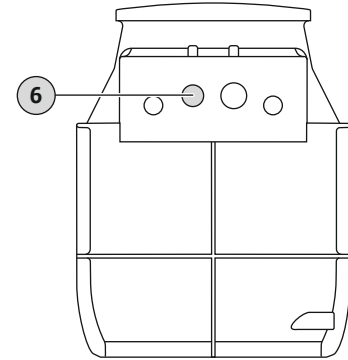


Fig. 19: Kaapeliputken liitäntä

6 Kaapeliputken liitäntä

- ✓ Kaivo on asennettu asianmukaisesti.
 - ✓ Asiakkaan hankittava kaapeliputki on vedetty asianmukaisesti.
 - ✓ Sisäänvetohihna olemassa asiakkaan kaapeliputkessa.
 - ✓ HT-päälliholkki on saatavilla
1. Kaapeliputken yhteen avaaminen: Sahausreuna n. 25 mm.
 2. Poista purseet sahausreunasta ja tasoita pinta.
 3. Aseta HT-päälliholkki liitäntäyhteen päälle.
 4. Vedä sisäänvetonauha kaivoon.
 5. Työnnä asiakkaan kaapeliputki HT-päälliholkkiin.
 - ▶ Kaapeliputki asennettu.
 - ▶ Seuraava vaihe: Kaivon pidennysosan asennus (tarvittaessa).

6.5.5 Kaivon pidennysosan asennus

Kaivon pidennysosan avulla voidaan kompensoida 300 mm:n (12 in) korkeusero kaivon aukon ja pinnan reunan välillä.

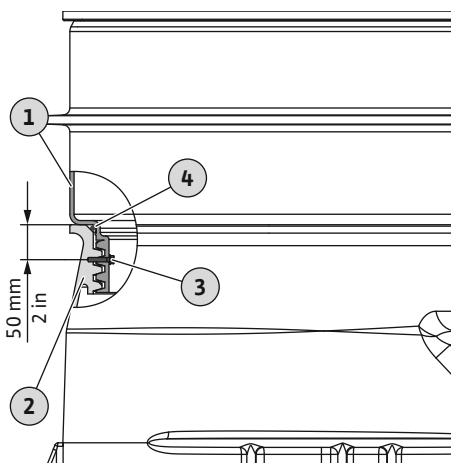


Fig. 20: Kaivon pidennysosan asennus

1	Kaivon jatko-osa
2	Kaivo
3	Kiinnitysruuvi
4	O-rengas

- ✓ 300 mm:n (12 in) korkeusero.
 - ✓ Kaivon pidennysosa olemassa.
 - ✓ Toimitukseen sisältyvä asennusmateriaali olemassa:
 - kiinnitysruuvi
 - tiiviste (O-rengas)
1. Työnnä tiiviste (O-rengas) kaivon pidennysosan kierteen päälle vasteeseen saakka.
 2. Kierrä kaivon pidennysosa kiinni kaivoon.
 3. Lukitse kaivon pidennysosa mukana toimitetulla ruuvilla:
 - ⇒ Pora n. 50 mm:n (2 in) päähän kaivon yläpäästä 3 mm:n aukko.
 - ⇒ Kierrä mukana toimitettu puuruuvi vasteeseen saakka aukkoon.
 - ▶ Kaivon pidennysosa asennettu.
 - ▶ Seuraava vaihe: Kuopan täyttäminen.

6.5.6 Liitäntäkaapelin vetäminen

- Kiinnitä liitäntäkaapeli vetonauhaan ja johda ulos kaapeliputken läpi.
- Älä vaurioita liitäntäkaapelia (purista, taita ...)!)
- Älä anna liitäntäkaapeleiden roikkua erillisinä kaivossa!

- Sido liitäntäkaapelit yhteen nippusiteillä.
- Varmista liitäntäkaapelin vedonpoisto kiinnittämällä se ketjukoukkuun.
- **HUOMAUTUS! Jotta pumppu voitaisiin nostaa ulos kaivosta (esim. huoltoa varten), on huomioitava riittävä liitäntäkaapelin pituus.**
- Vedä liitäntäkaapeli paikallisten määräysten mukaisesti verkkoliitäntään asti.

6.5.7 Kuopan täyttäminen

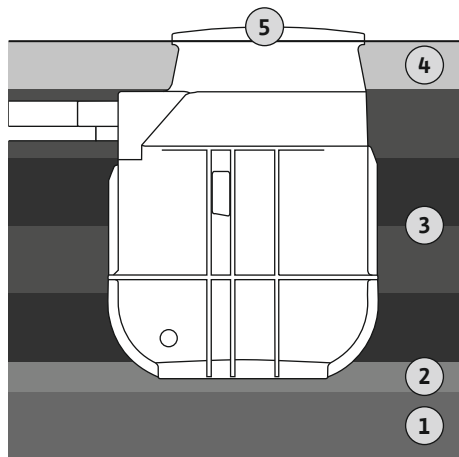


Fig. 21: Kuopan täyttäminen

Seuraavat kohdat on otettava huomioon kuoppaa täytettäessä:

- Täytä kuoppa paikallisten määräysten ja ohjeiden mukaisesti!
- Varmista, että kaivo pysyy samassa, kohtisuorassa asennossa.
- Varmista, että kaivo ei ala kellua. Täytä kaivo tarvittaessa vedellä.
- Täyttömateriaalia koskevat tiedot ovat vähimmäisvaatimuksia. Noudata paikallisia ohjeistuksia.
- Suorita putkien viereiset täyttö- ja tiivistystyöt paikallisten määräysten ja ohjeiden mukaisesti.

1	Alustakerros
2	Tasoituskerros
3	Tiivistyskerrokset
4	Alusrakenteen pinnan tasolle
5	Kaivonkansi

- ✓ Kuoppa on täytetty kaivon tulovirtauskohtiin asti.
 - ✓ Kaivo on kohtisuorassa.
 - ✓ Kaikki putket on liitetty, ja ne ovat tiiviitä.
 - ✓ Kaivon pidennysosa asennettu tarvittaessa.
 - ✓ Täyttömateriaali täyttämistä varten: hiekka/sora ilman teräväreunaisia osia, ei kohesiivinen, raekoko 0 ... 32 mm)
1. Täytä kuoppa ammattimaisesti ja kerroksittain samalle korkeudelle kuilun kaulaan asti. Noudata paikallisia säädöksiä! Tiivistä yksittäiset kerrokset ammattimaisesti (Dpr. 97 %).
⇒ **HUOMAUTUS! Täytä ja tiivistä kaivoa ja kaivon pidennysosaa lähellä oleva alue käsin (lapio, manuaalinen tiivistin)!**
 2. Palauta pinnan taso alusrakenteen avulla paikallisten määräysten mukaisesti.
⇒ **HUOMAUTUS! Jos ympäröivä maaperä koostuu kohesiivisestä materiaalista, alusrakenne voidaan tehdä tästä materiaalista. Maks. raekoko: 20 mm!**
 - ▶ Kuoppa täytetty.
 - ▶ Seuraava vaihe: Kaivon kannen asentaminen.

6.6 Sähköasennus



VAARA

Sähkövirran aiheuttama hengenvaara!

Asiaton toiminta sähköasennuksissa aiheuttaa kuoleman sähköiskun vuoksi!

- Teetä sähkötyöt sähköalan ammattilaisella!
- Noudata paikallisia määräyksiä!



HUOMAUTUS

Huomaa muu asiaan liittyvä kirjallisuus!

Määräystenmukaisen käytön takaamiseksi on lisäksi luettava valmistajan ohjeet ja noudatettava niitä.

- Maadoita kaivo paikallisten määräysten mukaisesti.
- Muodosta potentiaalintasaus paikallisten määräysten mukaisesti.
- Suorita yksittäisten komponenttien sähkökytkentä kulloisenkin asennus- ja käyttöohjeen ohjeiden mukaisesti.
- Asenna verkkoliitäntä ja säätölaite niin, että ne eivät joudu veden alle.

7 Käyttöönotto

HUOMIO

Vaurioita kaivossa!

Karkea lika voi vaurioittaa pumppukaivoa.

- Poista karkea lika pumppukaivosta ennen käyttöönottoa.



HUOMAUTUS

Huomaa muu asiaan liittyvä dokumentaatio

- Suorita käyttöönottoimenpiteet kokonaisjärjestelmän asennus- ja käyttöohjeen mukaisesti.
- Noudata liitettyjen tuotteiden (anturit, pumput) asennus- ja käyttöohjeita sekä järjestelmän dokumentaatiota.

7.1 Henkilöstön pätevyys

- Käyttö/ohjaus: Käyttöhenkilöstö, joka on saanut opastuksen koko järjestelmän toimintatavasta

7.2 Laitteen ylläpitäjän velvollisuudet

- Säilytä kaikkia asennus- ja käyttöohjeita kaivon lähellä tai ohjeelle varatussa paikassa.
- Asennus- ja käyttöohjeiden on oltava luettavissa henkilöstön omalla kielellä.
- Varmista, että kaikki työntekijät ovat lukeneet ja ymmärtäneet asennus- ja käyttöohjeet.
- Kaikki asennuspaikan turvalaitteet ovat päällä ja toimivat moitteettomasti.
- Kaivo ja asennettu pumppu soveltuvat käytettäväksi määritellyissä käyttöolosuhteissa.

7.3 Käyttö

Kaivo, jossa on uimurikytkimellä varustettu pumppu

Yksittäisten pumppujen ohjaus tapahtuu suoraan asennetulla uimurikytkimellä. Kun pistoke on työnnetty pistorasiaan, kyseinen pumppu on käyttövalmis ja toimii automaattitilassa.

On suositeltavaa varustaa kyseinen pistorasia lisäkytkimellä. Tämä mahdollistaa järjestelmän vaivattoman kytkennän.

Kaivo, jossa on pumppu, säätölaite ja erillinen pinnansäätö

HUOMIO

Säätölaitteen virheellinen käyttö aiheuttaa toimintahäiriöitä!

Kun pistoke on työnnetty pistorasiaan, säätölaite palaa viimeksi asetettuun käyttötapaan.

- Jotta säätölaitetta voidaan käyttää asianmukaisesti, lue säätölaitteen käyttöohje.

Järjestelmää käytetään säätölaitteella. Säätölaitteen ja yksittäisten näyttöjen käyttöön tarvittavat tiedot löytyvät säätölaitteen asennus- ja käyttöohjeesta.

7.4 Koekäyttö

Suorita koekäyttö ennen kuin otat pumppaamon käyttöön. Koekäytössä testataan, että pumppaamo toimii asianmukaisesti. Tarvittaessa on mukautettava kytkentäpisteitä ja pumpun jälkikäyntiaikaa.

- ✓ Kaivo on asennettu asianmukaisesti.

1. Irrota kaivon kansi.
2. Järjestelmän kytkeminen päälle:
 - ⇒ Järjestelmä, jossa **ei ole** säätölaitetta: Työnnä pistoke pistorasiaan.
 - ⇒ Järjestelmä, **jossa on** säätölaite: Kytke säätölaite päälle pääkytkimestä. Valitse automaattitila.
3. **Avaa paineputken sulkuventtiili.**
 - ⇒ **HUOMAUTUS! Tulovirtauksen sulkuventtiili pysyy suljettuna!**
4. Täytä kaivo vedellä kaivon aukon kautta.
 - ⇒ **HUOMAUTUS! Älä pidä vesisuihkua suoraan uimurikytkintä kohti!**
5. Pumppu käynnistyy ja sammuu pinnansäädön avulla.

- ⇒ Suorita koekäyttö tekemällä vähintään kaksi kokonaista pumppukierrosta kaikilla pumpuilla.
- ⇒ Kaksoispumppuasemien kohdalla: Pumpun on vaihdettava jokaisen pumppauskerran jälkeen.
- ⇒ Tarkasta toimintapiste täyttämällä paineputki kokonaan vedellä. Toista koekäyttö, kunnes paineputki on kokonaan täytetty.

6. **Rakennukseen sijoitus:** Tarkasta liitäntöjen tiiviys.

- ⇒ Pumppaamon saa ottaa käyttöön vain, jos kaikki liitännät ovat tiiviit.

7. Asenna kaivon kansi ja varmista luvatonta avaamista vastaan.

- ▶ Koekäyttö on valmis.
- ▶ Pumppaamo **siirtyy käyttöön: Jätä auki** paineputken sulkuventtiili.
- ▶ Pumppaamo **pysyy valmiustilassa: Sulje** paineputken sulkuventtiili.

7.5 Käyttö

Pumppaamo toimii normaalisti automaattikäytöllä, ja se käynnistetään ja sammutetaan integroidun pinnansäädön kautta.

- ✓ Käyttöönotto on saatu päätökseen.
- ✓ Koekäyttö on onnistunut.
- ✓ Pumppaamon käyttö ja toimintatapa ovat tuttuja.
- ✓ Paineputki täytetty kokonaan vedellä.

1. Pumppaamon kytkeminen päälle:

- ⇒ Järjestelmä, jossa **ei ole** säätölaitetta: Työnnä pistoke pistorasiaan.
- ⇒ Järjestelmä, **jossa on** säätölaite: Kytke säätölaite päälle pääkytkimestä. Valitse automaattitila.

2. Avaa tulovirtaus- ja paineputken sulkuventtiili.

- ▶ Pumppaamo käy automaattikäytöllä, ja pumppu ohjautuu pinnan mukaan.

7.6 Käytön aikana

- Tulovirtaus- ja paineputken sulkuventtiili auki!
- Suurin mahdollinen tulovirtaus on pienempi kuin järjestelmän suurin virtaama.
- Älä irrota kaivon kantta!
- Varmista kaivon ilmaus!
- Jos ulkolämpötila on pidemmän aikaa alle 0 °C, on olemassa kaivon jäätymisvaara, jos vedenvaihto on riittämätöntä:
 - Suorita eristystoimenpiteet kaivon kannen yläpuolella.
 - Poista kaivo käytöstä.

8 Käytöstä poisto / purkaminen

8.1 Henkilöstön pätevyys

- Sähkötyöt: sähköalan ammattilaiset
Henkilö, jolla on asiaan kuuluva ammatillinen koulutus, tiedot ja kokemus ja joka tunnistaa sähköön liittyvät vaarat ja osaa välttää ne.
- Asennus- ja purkutyöt: saniteettilaitteiden järjestelmätekniikan koulutetut ammattilaiset
Kiinnitys ja kellumisen esto, muoviputkien liitäntä
- Maa-asennus (maalainen): pohja- ja maarakennuksen sekä putkirakentamisen koulutettu ammattilainen
Kuopan kaivaminen ja valmistelu, kuopan täyttäminen, kellumisen esto, muoviputkien liitäntä.
- Nostotyöt: nostolaitteiden käyttöön koulutetut ammattilaiset
Nostovälineet, kiinnityslaitteet, kiinnityskohdat

8.2 Laitteen ylläpitäjän velvollisuudet

- Noudata paikallisia ammattialaliittojen tapaturmantorjunta- ja turvamääräyksiä.
- Toimita tarvittavat suojavarusteet ja varmista, että työntekijät käyttävät niitä.
- Huolehdi suljettujen tilojen riittävästä tuuletuksesta.
- Jos paikkaan kerääntyy myrkyllisiä tai tukahduttavia kaasuja, on ryhdyttävä välittömästi vastatoimenpiteisiin!
- Suljettuihin tiloihin liittyvien työtehtävien yhteydessä paikalla tulee olla varmuuden vuoksi vielä toinen henkilö.
- Noudata nostovälineitä käytettäessä kaikkia riippuvien kuormien alla ja niiden kanssa työskentelyä koskevia määräyksiä!

8.3 Käytöstä poisto

1. Sulje imuputken sulkuventtiili.
2. Kytke säätölaite valmiustilaan.
3. Tyhjennä kaivo.
Kytke pumppu päälle manuaalikäyttöön ja tyhjennä kaivo.
4. Sulje paineputken sulkuventtiili.
5. Pumppaa loppu aine pois hätätyhjennystä käyttäen.
6. Pumppaamon sammuttaminen:
 - ⇒ Järjestelmä, jossa **ei ole** säätölaitetta: Irrota pistoke pistorasiasta.
 - ⇒ Järjestelmä, **jossa on** säätölaite: Kytke säätölaite pois päältä pääkytkimestä.
 - ⇒ **HUOMAUTUS! Varmista järjestelmä asiantonta uudelleenaktivointia vastaan!**
 - ▶ Pumppaamo on poistettu käytöstä.

Jos pumppaamo otetaan pois käytöstä pidemmäksi aikaa, sille on tehtävä säännöllisin välein (neljännesvuosittain) "koekäyttö".

8.4 Puhdistus ja desinfiointi

- Käytä suojavausteita! Noudata käyttömääräyksiä.
 - Turvajalkineet: Suojaluokka S1 (uvex 1 sport S1)
 - Hengityssuojain: Puolimaski 3M Serie 6000 suodattimella 6055 A2
 - Suojakäsineet: 4X42C + tyyppi A (uvex protector chemical NK2725B)
 - Suojalasit: uvex skyguard NT
 - Desinfiointiaineiden käyttö:
 - Käyttö ehdottomasti valmistajan määräysten mukaisesti!
 - Käytä suojavausteita valmistajan määräysten mukaisesti!
 - Poista huuhteluvesi paikallisten määräysten mukaisesti esim. jätevesiviemäristöön!
 - ✓ Pumppaamo on poistettu käytöstä.
1. Irrota kaivon kansi.
 2. Järjestelmän kytkeminen päälle:
 - ⇒ Järjestelmä, jossa **ei ole** säätölaitetta: Työnnä pistoke pistorasiaan.
 - ⇒ Järjestelmä, **jossa on** säätölaite: Kytke säätölaite päälle pääkytkimestä.
 3. Avaa paineputken sulkuventtiili.
 4. Ruiskuta kaivo puhtaalla vedellä kaivon aukon kautta ylhäältä alas.
 5. Desinfioi pumppaamo.
 6. Tyhjennä kaivo.
 - ⇒ Järjestelmä, **jossa on** säätölaite: Kytke pumppu päälle manuaalikäyttöön ja tyhjennä kaivo.
 7. Toista työvaiheet 4 – 6, kunnes kaivo, pumppu ja pinnansäätö on puhdistettu.
 8. Sulje paineputken sulkuventtiili.
 9. Pumppaa loppu aine pois hätätyhjennystä käyttäen.
 10. Poista pumppaamo käytöstä.
 11. Anna pumppaamon kuivua.
 12. Asenna kaivon kansi.
 - ▶ Pumppaamo desinfioitu. Yksittäiset osat voidaan nyt poistaa.

8.5 Pumpun poistaminen



VAARA

Terveydelle haitallisten aineiden aiheuttama vaara!

Bakteeri-infektion vaara!

- Desinfioi pumppu purkamisen jälkeen!
- Noudata käyttömääräysten ohjeita!



VAARA

Sähkövirran aiheuttama hengenvaara!

Asiaton toiminta sähköasennuksissa aiheuttaa kuoleman sähköiskun vuoksi!

- Teetä sähkötyöt sähköalan ammattilaisella!
- Noudata paikallisia määräyksiä!



VAARA

Yksin työskentelyn aiheuttama hengenvaara!

Työskentely kaivoissa ja ahtaissa tiloissa sekä työt, joissa on olemassa putoamisvaara, ovat vaarallisia töitä. Näitä töitä ei saa suorittaa yksin!

- Suorita työt ainoastaan yhdessä toisen henkilön kanssa!

Käytä töiden aikana seuraavia suojarusteita:

- Turvajalkineet: Suojaluokka S1 (uvex 1 sport S1)
- Suojakäsineet: 4X42C (uvex C500 wet)
- Suojakypärä: EN 397 normin mukainen, suojaa sivuttaiselta vääntymältä (uvex pheos) (Käytettäessä nostovälineitä)

Jos töiden aikana kosket terveydelle vaarallisiin aineisiin, käytä seuraavia lisäsuojavarusteita:

- Suojalasit: uvex skyguard NT
 - Kehysten merkintä: W 166 34 F CE
 - Linssien merkintä: 0-0,0* W1 FKN CE
- Hengityssuojain: Puolimaski 3M Serie 6000 suodattimella 6055 A2

Mainitut suojarusteet ovat vähimmäisvaatimus. Noudata käyttömääräyksiä!

* EN 170:n mukainen suojaustaso ei oleellinen näissä töissä.

Pumppu voidaan poistaa kaivosta huoltotöitä varten.

- ✓ Pumppaamo on poistettu käytöstä.
- ✓ Pumppaamo on desinfioitu kaikkine osineen.
- ✓ Suojavarustus on paikallaan.
- ✓ Työskentelyalue suljettu.

1. Irrota kaivon kansi.
2. Kiinnitä nostoketju nostovälineeseen.
3. Irrota pumpun paineputki vedenpäällisestä kytkimestä.
4. Poista pumppu.
 - ⇒ **HUOMAUTUS! Kiinnitä pumpun liitäntäkaapeliin vetolanka. Vedä vetolanka kaivoon pumpun irrottamisen yhteydessä.**
5. Asenna kaivon kansi.
 - ▶ Pumppu on purettu.

9 Kunnossapito

Kaivo

- Kaivon kannen tiiviste
Vaihda jokaisen kaivon kannen irrottamisen jälkeen.
- Vedenpäällinen kytkin
Tarkasta asianmukainen toiminto pumpun jokaisen irrottamisen jälkeen.

Pumppu

- Suorita huoltotoimenpiteet käyttöohjeen sisältämien valmistajan ohjeiden mukaisesti.

Säätölaite

- Suorita huoltotoimenpiteet käyttöohjeen sisältämien valmistajan ohjeiden mukaisesti.

Pinnansäätö

- Suorita huoltotoimenpiteet käyttöohjeen sisältämien valmistajan ohjeiden mukaisesti.

- 10 Varaosat** Varaosien tilaus tapahtuu asiakaspalvelun kautta. Jotta epäselvyyksiltä ja virhetilauksilta vältytään, on aina ilmoitettava sarja- ja/tai tuotenumero. **Oikeus teknisiin muutoksiin pidätetään!**
- 11 Häiriöt, niiden syyt ja tarvittavat toimenpiteet** Jos häiriöitä ilmenee, huomioi yksittäisten osien käyttöohjeet.
- 12 Hävittäminen**
- 12.1 Suojavaatetus** Käytetyt suojavaatteet on hävitettävä paikallisten direktiivien mukaan.









wilo



Local contact at
www.wilo.com/contact

Pioneering for You

WILO SE
Wilopark 1
44263 Dortmund
Germany
T +49 (0)231 4102-0
T +49 (0)231 4102-7363
wilo@wilo.com
www.wilo.com