

Productinformatieblad

Specificaties



Modicon TM3, analoge uitgangsmodule, 4 uitgangen, met schroef, 24V DC

TM3AQ4

EAN Code: 3606480648984

Prijs: 206,40 EUR

Hoofd

range of product	Modicon TM3
product of component type	Analoge uitgangsmodule
bereik compatibiliteit	Modicon M221 Modicon M241 Modicon M251 Modicon M262
aantal analoge uitgangen	4

Complementair

analoge ingangsresolutie	12 bits 11 bits + teken
stabilisatietijd	1 ms
analoog outputtype	Stroom: 4...20 mA Stroom: 0...20 mA Spanning: 0...10 V Spanning: - 10...10 V
conversietijd	1 ms + 1 ms per kanaal + 1 controller cyclustijd
absolute nauwkeurigheidfout	+/- 1% van ware grootte +/- 0,2% van totaal om 25 °C
herhalingsnauwkeurigheid	+/- 0,4% FS
outputrimpel	20 mV
overspraak	<= 1 LSB
type kabel	Kabel afgeschermd getwist paar <30 m voor uitvoer stroomkring
elektrische aansluiting	11 x 2,5 mm ² verwijderb. schroefklemmenblok met per 5,08 mm regeling voor uitgangen en voeding
LSB-waarde	2,44 mV, 0...10 V 4,88 mV, - 10...10 V 4,88 µA, 0...20 mA 3,91 µA, 4...20 mA
isolatie	Tussen uitgang en voeding om 1500 V AC Tussen output en interne logica om 500 V AC
immuuniteit voor micro-onderbrekingen	10 ms
lastimpedantie in ohm	1 kOhm spanning 300 Ohm stroom
type last	Resistief
temperatuurafwijking	+/- 0.01 %FS/°C
niet-lineariteit	+/-0,2%FS

De weergegeven prijs is de adviesprijs in euro excl. BTW. Deze kan onderhevig zijn aan korting. Neem contact op met uw lokale distributeur of detailhandel voor de daadwerkelijke prijs

typisch stroomverbruik	40 mA om 5 V DC onbelast 50 mA om 5 V DC volledige belasting 50 mA om 24 V DC onbelast 125 mA om 24 V DC volledige belasting
lokale signalering	1 LED groen voor PWR
montagesteun	Top hat type TH35-15 rail In overeenstemming met IEC 60715 Top hat type TH35-7,5 rail In overeenstemming met IEC 60715 plaat of paneel met bevestigingskit
hoogte	90 mm
breedte	23,6 mm
diepte	70 mm
gewicht product	0,115 kg

Omgeving

IP-beschermingsgraad	IP20
markering	CE
productcertificaten	CE UKCA RCM EAC CULus CULus HazLoc
normen	IEC 61131-2
elektromagnetische emissie	Uitgestraalde emissies - testniveau: 40 dB μ V/m QP klasse A (10 m) om 30...230 MHz In overeenstemming met IEC 55011 Uitgestraalde emissies - testniveau: 47 dB μ V/m QP klasse A (10 m) om 230...1000 MHz In overeenstemming met IEC 55011
omgevingsluchttemperatuur voor werking	-10...55 °C (horizontale installatie) -10...35 °C (verticale installatie)
omgevingsluchttemperatuur voor opslag	-25...70 °C
relatieve vochtigheid	10...95 % zonder condensatie
bedrijfshoogte	0...2000 m
pollution degree	2
trillingsweerstand	3.5 mm (f = 5...8,4 Hz) op DIN-rail 3 gn (f = 8,4...150 Hz) op DIN-rail
schokbestendigheid	15 gn voor 11 ms

Verpakkingseenheid

Eenheidstype van verpakking 1	PCE
Aantal eenheden in verpakking 1	1
verpakking 1 hoogte	7,500 cm
verpakking 1 breedte	10,500 cm
verpakking 1 lengte	12,700 cm
verpakking_1_gewicht	200,000 g
Eenheidstype van verpakking 2	S04
Aantal eenheden in verpakking 2	42
verpakking 2 hoogte	30,000 cm
verpakking 2 breedte	40,000 cm

verpakking 2 lengte	60,000 cm
---------------------	-----------

verpakking 2 gewicht	10,246 kg
----------------------	-----------

contractuele waarborg

Garantie (in maanden)	18
-----------------------	----

Schneider Electric wil tegen 2050 de Net Zero-status hebben bereikt via partnerschappen in de toeleveringsketen, materialen met een lagere impact en circulariteit via onze doorlopende campagne "Use Better, Use Longer, Use Again" om de levensduur van producten en de recycleerbaarheid te verlengen.

[Uitleg van Environmental Data >](#)

[Hoe evalueren we de duurzaamheid van producten? >](#)

Milieuoetafdruk

Totale levenscyclus ecologische voetafdruk	61 kg CO2 eq.
Koolstofvoetafdruk van de fabricagefase [A1–A3]	14 kg CO2 eq.
Koolstofvoetafdruk van de distributiefase [A4]	0 kg CO2 eq.
Koolstofvoetafdruk van de installatiefase [A5]	0 kg CO2 eq.
Koolstofvoetafdruk van de gebruiksfase [B2, B3, B4, B6]	46 kg CO2 eq.
Koolstofvoetafdruk van de einde-levensfase [C1–C4]	0.5 kg CO2 eq.
Milieu Profiel	Milieuprofiel van het product

Use Better

Materialen en verpakking

Pakket met gerecycleerd karton	Ja
Verpakkingen zonder kunststof	Ja
RoHS-richtlijn van de EU	Conform
REACH-verordening	Referentie bevat zorgwekkende stoffen (SVHC) boven drempelwaarde
PVC-vrij	Ja

Use Longer

Levensduurverlenging

Reparatie	Nee
-----------	-----

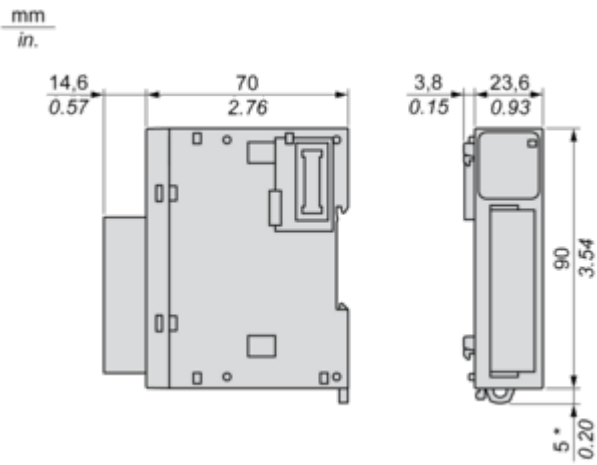
Use Again

Herverpakken en herfabriceren

Percentage mogelijke recycleerbaarheid	3
Circulair Profiel	Informatie over einde levensduur
Terugname	Ja
WEEE-label	 Het product moet op markten van de Europese Unie worden afgevoerd volgens specifieke afvalinzamelingsregels en mag nooit in een gewone vuilnisbak terechtkomen.

Dimensions Drawings

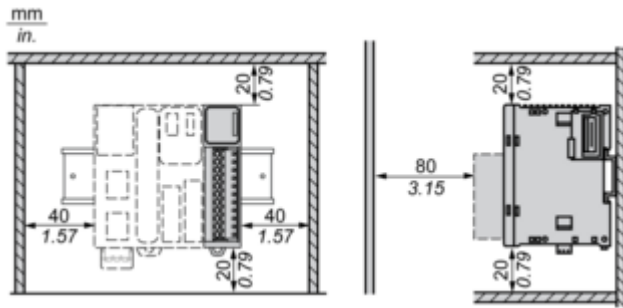
Dimensions



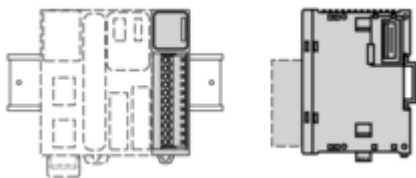
(*) 8.5 mm/0.33 in when the clamp is pulled out.

Mounting and Clearance

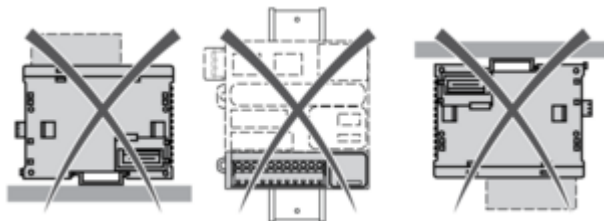
Spacing Requirements



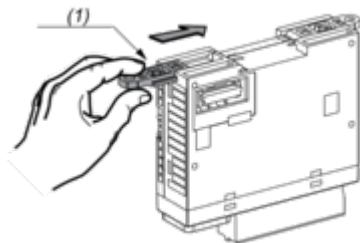
Mounting on a Rail



Incorrect Mounting

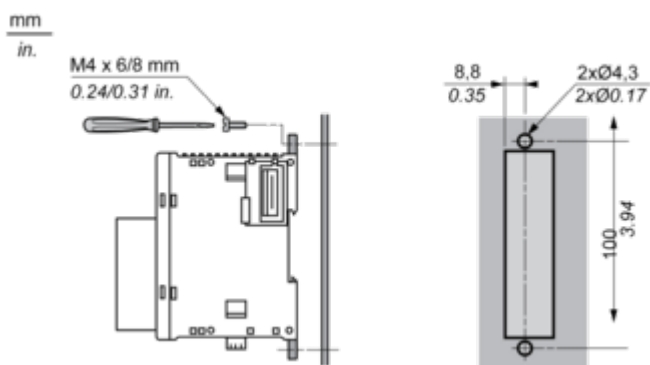


Mounting on a Panel Surface



(1) Install a mounting strip

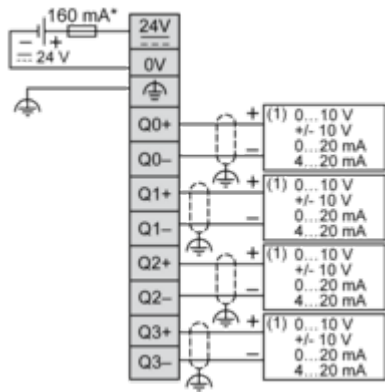
Mounting Hole Layout



Connections and Schema

Analogue Output Module

Wiring Diagram (Current / Voltage)



(*) Type T fuse

(1) Voltage/current pre-actuator