

# Technisch specificatieblad

## Beugelklem F-voet 1-voudig, metalen drukwand, A2

Artikelnummer: 1187526



Beugelklem met F-voet, metalen drukwand met afgeronde randen voor kabelbescherming. Voor verticale en horizontale montage van 1 afzonderlijke kabel aan vlakijzer. Met 1 schroef op drukwand, universele zeskantenschroefkop SW10, met gleuf en kruiskop. Geschikt voor de montage binnen en buiten. Toepassing van de drukwand wordt geadviseerd.



**A2** Roestvrij staal 1.4301

**2B** blank, nabehandeld

### Stamgegevens

Artikelnummer	1187526
Type	BS-F1-M-34 A2
Omschrijving 1	Beugelklem 2056
Fabrikant	OBO
Dimensie	28-34mm
Materiaal	Roestvast staal 1.4301
Oppervlak	blank, nabehandeld
Oppervlaktenorm	
Kleinste verkoop-eenheid	25
Eenheid van hoeveelheid	Stuk
Gewicht	8 kg
Eenheid gewicht	kg/100 st.
CO2-voetafdruk (GWP) van wieg tot poort	0,5057 kg CO2e / 1 Stuk

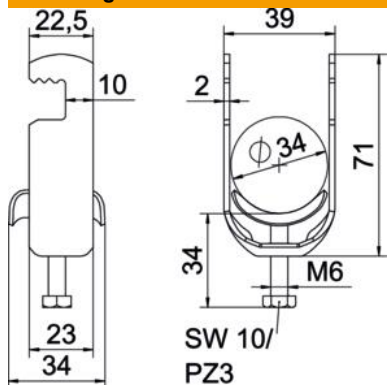
# Technisch specificatieblad

Beugelklem F-voet 1-voudig, metalen drukwand, A2



Artikelnummer: 1187526

## Afmetingen



Lengte	22,5 mm
Breedte	39 mm
Hoogte	71 mm
Plaatdikte	2 mm
Maat A	22,5 mm
Maat B	39 mm
Maat C	33 mm
Afmeting G (mm)	M6
Afm. H	71 mm
Maat L	34 mm
Maat t	2 mm

## Technische gegevens

Aantal kabels/ buizen	1
voor buisdiameter max.	34 mm
voor buisdiameter min.	28 mm
Schroefdraad	M6
Halogeenvrij	ja
Lengte buitenmaat	33 mm
max. Aandraaimoment	3 Nm
met metalen bak	ja
Montagetype	Vlak profiel
Sleufbreedte	10 mm
Spanbereik D max.	34 mm
Spanbereik D min.	28 mm
Extra oppervlak	onbehandeld
Extra materiaal	roestvast staal
met tegenwand	nee
Materiaal van de bak	roestvast staal
Materiaalkwaliteit van de bak	roestvast staal 304 (1.4301)