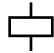







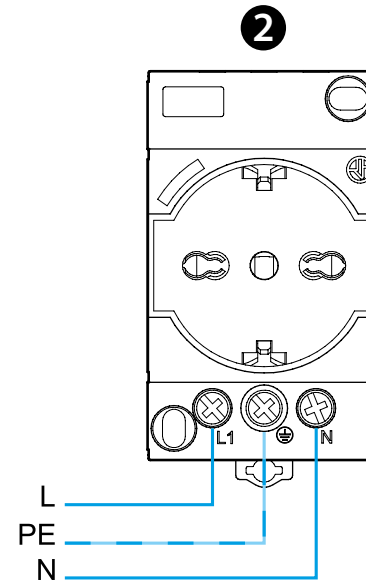
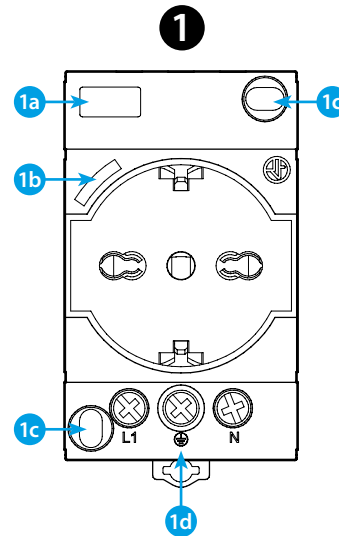
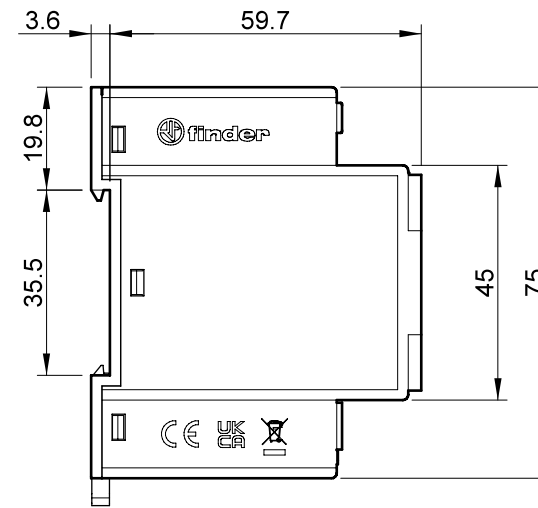
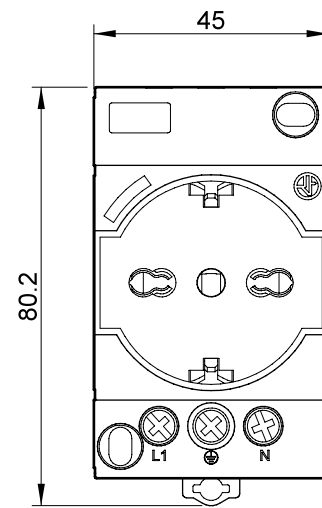


7U.00

	<b>7U.00.8.230.00XX</b> U <sub>N</sub> 230 V AC (50/60)Hz I <sub>n</sub> 16 A
	(-40...+70)°C
IP 20	

LED	U <sub>N</sub>
	-
	✓

	
MAX (1x10/2x6) mm <sup>2</sup> (1x8/2x10) AWG	(1x10/2x6) mm <sup>2</sup> (1x8/2x10) AWG
MIN (1x0.5) mm <sup>2</sup> (1x20) AWG	(1x0.5) mm <sup>2</sup> (1x20) AWG



## 7U.00.8.230.00XX CONTACTDOOS VOOR SCHAKELKASTEN

### UITVOERINGEN

- 7U.00.8.230.0000 **zonder LED-indicatie**, kleur grijs (RAL 7035)
- 7U.00.8.230.0002 **zonder LED-indicatie**, kleur geel (RAL 1021)
- 7U.00.8.230.0010 met LED-indicatie, **kleur grijs (RAL 7035)**
- 7U.00.8.230.0012 met LED-indicatie, **kleur geel (RAL 1021)**

### 1 FRONTAANZICHT

- 1a Voorziening voor codeerplaatje
- 1b Groene LED (spanning aanwezig op contactdoos)
- 1c Gaten voor schroefmontage
- 1d Aansluitklemmen (L, PE, N)

### 2 AANSLUITSCHEMA



### GEVAAR VOOR ELEKTRISCHE SCHOK

### VEILIGHEIDSVOORSCHRIFTEN

In delen van de installatie waar na het uitschakelen van de hoofdschakelaar nog bedrijfsmiddelen onder spanning staan moeten deze volgens DIN VDE 0105-1 en IEC 204-1/EN 60204-1/ DIN VDE 0113 deel 1 en ongevalpreventievoorschrift VBG 4 herkenbaar zijn.

In deze gevallen moet de gele contactdoos worden gebruikt.  
7U.00.8.230.0002 **zonder LED-indicatie**, kleur geel  
7U.00.8.230.0012 met LED-indicatie, **kleur geel**