

Technisch specificatieblad

Kabeldoos A 11

Artikelnr. 2000342



Beschermingsgraad IP55, nominale spanning 400 V, nominale doorsnede 2,5 ± mm², 12 invoeren voor kabeldiameter 5-14 mm.
Klemdeksel.
Afmetingen: 85 x 85 x 40 mm
Binnenafmetingen: 75 x 75 x 35 mm
Per 10 dozen 1 uitsnijgereedschap.

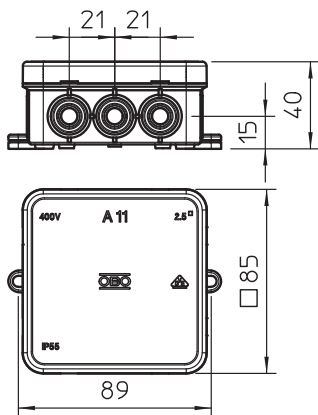


PE Polyethyleen

Stamgegevens

Bestelnr.	2000342
Type	A 11
Omschrijving 1	Kabeldoos
Omschrijving 2	2,5mm ² 660V, IP54
Dimensie	85x85x40
Kleur	lichtgrijs
RAL-nummer	7035
Materiaal	Polyethyleen
Materiaal-afk.	PE
Kleinste verkoop-eenheid (VG)	10 Stuk
Gewicht	6,20 kg/100 st.

Technische gegevens



Lengte	85,00 mm
Breedte	85,00 mm
Zijhoogte	40,00 mm
Binnenafmetingen	75x75x35 mm
Afmetingen LxBxH	85x85x40 mm
Afmetingen	85 x 85 x 40 mm
Rijgbaar	<input type="checkbox"/>
Aantal invoeren	12
Soort invoer	Kabel
Soort doorvoer behuizing	Voorgeperst gat
Nominale isolatiespanning Ui	690,00 V
Uitrusting	zonder
Deksel	niet transparant
Dekselbevestiging	Klikkend
Kabelinvoeren	12 invoeren voor kabeldiameter 5-14 mm
Invoer achteraan	<input type="checkbox"/>
Explosieveilige uitvoering	<input type="checkbox"/>
moelijk ontvlambaar	volgens VDE 0471/DIN 695 deel 2-1, testtemperatuur 650°C
Vorm	vierkant
Functiebehoud (ETIM)	Zonder
Voor Ex-zone	zonder

Technische gegevens

voor Ex-zone gas	zonder
voor Ex-zone stof	zonder
Halogeenvrij	<input checked="" type="checkbox"/>
Max. aderdiameter	2,50 mm ²
Met afscherming	<input type="checkbox"/>
Met deksel	<input checked="" type="checkbox"/>
Montagetype	Wand-/plafondmontage
Nominale doorsnede	2,50 mm ²
Nominale spanning	690,00 V
Beschermingsgraad	IP55
verzegelbaar	<input type="checkbox"/>
Temperatuurbereik	-5,00 - 45,00 °C
Transparante deksel	<input type="checkbox"/>
Weersbestendig	<input type="checkbox"/>