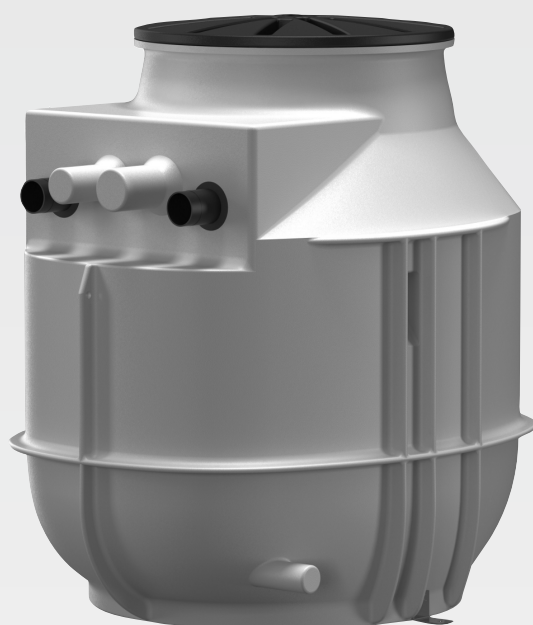


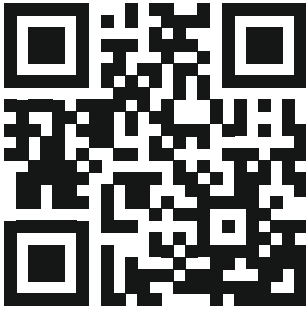
## Wilo-DrainLift WS 40/50



**bg** Инструкция за монтаж и експлоатация



DrainLift WS 40/50  
<https://qr.wilo.com/752>



Rexa MINI3-S  
<http://qr.wilo.com/413>



Rexa FIT-S  
<http://qr.wilo.com/414>



Rexa UNI  
<http://qr.wilo.com/796>

## Съдържание

<b>1</b>	<b>Обща информация.....</b>	<b>4</b>	8.4	Почистване и дезинфекция.....	31
1.1	За тази инструкция.....	4	8.5	Демонтаж на помпата.....	31
1.2	Авторско право.....	4	<b>9</b>	<b>Поддържане в изправно положение.....</b>	<b>32</b>
1.3	Запазено право за изменения.....	4	<b>10</b>	<b>Резервни части.....</b>	<b>33</b>
1.4	Изключване на гаранция и отговорност.....	4	<b>11</b>	<b>Повреди, причини и отстраняване.....</b>	<b>33</b>
<b>2</b>	<b>Безопасност.....</b>	<b>4</b>	<b>12</b>	<b>Изхвърляне.....</b>	<b>33</b>
2.1	Обозначения на изискванията за безопасност.....	4	12.1	Защитно облекло.....	33
2.2	Квалификация на персонала.....	6			
2.3	Електрическо свързване.....	6			
2.4	Контролни устройства.....	7			
2.5	Експлозивна атмосфера в събирателен резервоар.....	7			
2.6	Транспорт.....	7			
2.7	Приложение на подежни приспособления.....	7			
2.8	Работи по монтаж/демонтаж.....	8			
2.9	По време на експлоатация.....	8			
2.10	Работи по техническото обслужване.....	9			
2.11	Задължения на оператора.....	9			
<b>3</b>	<b>Работа/употреба.....</b>	<b>9</b>			
3.1	Предназначение.....	9			
3.2	Използване не по предназначение.....	10			
<b>4</b>	<b>Описание на продукта.....</b>	<b>10</b>			
4.1	Конструкция.....	10			
4.2	Технически характеристики.....	11			
4.3	Удължение на шахтата.....	11			
4.4	Материали.....	11			
4.5	Кодово означение на типовете.....	11			
4.6	Комплект на доставката.....	11			
4.7	Окомплектовка.....	11			
<b>5</b>	<b>Транспорт и съхранение.....</b>	<b>12</b>			
5.1	Доставка.....	12			
5.2	Транспорт.....	12			
5.3	Транспорт с подемно приспособление.....	12			
5.4	Съхранение.....	12			
<b>6</b>	<b>Монтаж и електрическо свързване.....</b>	<b>13</b>			
6.1	Обучение на персонала.....	13			
6.2	Видове инсталиране.....	13			
6.3	Задължения на оператора.....	13			
6.4	Монтаж – сградна инсталация (надземна).....	14			
6.5	Монтаж – вкопаване (подземен монтаж).....	23			
6.6	Електрическо свързване.....	27			
<b>7</b>	<b>Пускане в експлоатация.....</b>	<b>28</b>			
7.1	Обучение на персонала.....	28			
7.2	Задължения на оператора.....	28			
7.3	Обслужване.....	28			
7.4	Провеждане на тест.....	29			
7.5	Експлоатация.....	29			
7.6	По време на експлоатация.....	30			
<b>8</b>	<b>Извеждане от експлоатация/демонтаж.....</b>	<b>30</b>			
8.1	Квалификация на персонала.....	30			
8.2	Задължения на оператора.....	30			
8.3	Извеждане от експлоатация.....	30			

## 1 Обща информация

### 1.1 За тази инструкция

Инструкцията е част от продукта. Спазването на инструкцията е предпоставка за правилната работа и употреба:

- Прочетете внимателно инструкцията преди всякакви дейности.
- Съхранявайте инструкцията на достъпно по всяко време място.
- Спазвайте всички данни за продукта.
- Спазвайте всички маркировки на продукта.

Оригиналната инструкция за експлоатация е на немски език. Инструкциите на всички други езици представляват превод на оригиналната инструкция за експлоатация.

### 1.2 Авторско право

WILO SE © 2023

Разпространението и копирането на този документ, използването и съобщаването на съдържанието му са забранени, освен ако не са изрично разрешени. В случай на нарушения се дължи обезщетение за вреди. Всички права запазени.

### 1.3 Запазено право за изменения

Wilo си запазва правото да променя данните без предупреждение и не поема отговорност за технически неточности и/или пропуски. Възможно е използваните изображения да се различават от оригинала; те служат за примерното онагледяване на продукта.

### 1.4 Изключване на гаранция и отговорност

Wilo не поема никаква гаранция или отговорност в следните случаи:

- Недостатъчно оразмеряване поради непълни или грешни данни на оператора или възложителя
- Неспазване на тази инструкция
- Използване не по предназначение
- Неправилно съхранение или транспорт
- Неправилен монтаж или демонтаж
- Недостатъчна техническа поддръжка
- Неправилни ремонтни дейности
- Недостатъчна строителна основа
- Химически, електрически или електромагнитни въздействия
- Износване

## 2 Безопасност

Тази глава съдържа основни указания за отделните фази на експлоатация. Неспазването на тези указания може да доведе до:

- Засягане на лица
- Засягане на околната среда
- Материални щети
- Загуба на правото Ви за обезщетение

### 2.1 Обозначения на изискванията за безопасност

В тази инструкция за монтаж и експлоатация се обръща внимание на изискванията за безопасност, свързани с материални щети и телесни увреждания. Тези изисквания за безопасност са представени по различен начин:

- Изискванията за безопасност за предотвратяване на телесни увреждания започват със сигнална дума, която се **предхожда от съответният символ** и са на сив фон.



#### ОПАСНОСТ

Вид и източник на опасността!

Последици от опасността и указания за тяхното предотвратяване.

- Изискванията за безопасност за предотвратяване на материални щети започват със сигнална дума и са изобразени **без** символ.

## ВНИМАНИЕ

### Вид и източник на опасността!

Последици или информация.

### Сигнални думи

- **ОПАСНОСТ!**  
Неспазването на изискването води до смърт или тежки наранявания!
- **ПРЕДУПРЕЖДЕНИЕ!**  
Неспазването на изискването може да доведе до (тежки) наранявания!
- **ВНИМАНИЕ!**  
Неспазването на изискването може да причини материални щети или смърт.
- **ЗАБЕЛЕЖКА!**  
Важно указание за работа с продукта

### Символи

В тази инструкция са използвани следните символи:



Опасност от електрическо напрежение



Опасност от експлозия



Лични предпазни средства: Трябва да се носи защитна каска



Лични предпазни средства: Трябва да се носят защитни обувки



Лични предпазни средства: Трябва да се носят защитни ръкавици



Лични предпазни средства: Трябва да се носят защитни очила



Лични предпазни средства: Трябва да се носи защитна маска



Общ задължителен символ – спазвайте инструкциите



Полезна забележка

## Текстова маркировка

- ✓ Условие
- 1. Работна стъпка/изброяване
  - ⇒ Указание/инструкция
  - ▶ Резултат

## Обозначения на препратки

Името на главата или на таблицата е поставено в кавички „ “. Номерът на страницата следва в квадратни скоби [ ].

## 2.2 Квалификация на персонала

- Персоналът е инструктиран според местните приложими разпоредби за предотвратяване на злополуки.
- Персоналът е прочел и разбрал инструкцията за монтаж и експлоатация.
- Дейности по монтажа/демонтажа: обучен специалист за системна техника за санитарни системи  
Закрепване и безопасност на задвижването, свързване на пластмасови тръби
- Вкопаване (подземно): Обучен специалист по гражданско строителство и изграждане на тръбопроводи  
Изкопаване и подготвяне на яма, запълване на изкопа, застопоряване, свързване на пластмасови тръби.
- Електротехнически дейности: обучен електротехник  
Лице с подходящо специализирано образование, познания и опит, за да може да разпознава и предотвратява опасни ситуации, свързани с електричество.
- Работи по техническото обслужване: Специалист (обучен специалист за системна техника за санитарни системи)  
Опасности от отпадъчни води, основни познания за системите за повишаване на налягането, изисквания на EN 12056
- Подемни дейности: обучен специалист за обслужване на подемни устройства  
Подемни приспособления, опорни средства, точки на захващане

## Деца и лица с намалени способности

- Лица под 16 години: Използването на продукта е забранено.
- Лица под 18 години: Контролирайте използването на продукта (супервизор)!
- Лица с ограничени физически, сензорни или умствени способности: Използването на продукта е забранено!
- Извършете електрическото свързване в съответствие с инструкциите за използваните устройства.
- Заземете всички електрически уреди в съответствие с местните разпоредби!

## 2.3 Електрическо свързване

- 2.4 Контролни устройства** Шахтата се използва за събиране на отпадъчни води. В случай на повреда в системата, отпадъчната вода може да се върне обратно във входа. При авария шахта може да прелее. За да се гарантира безопасността на работа, се препоръчва монтаж на аларма за наводнение. За по-голяма безопасност алармата за наводнение трябва да се докладва чрез GSM или магистрална шина.
- 2.5 Експлозивна атмосфера в събирателен резервоар** Фекалните отпадъчни води могат да доведат до натрупване на газ в резервоара. При неправилен монтаж или работи по техническото обслужване този насложил се газ може да проникне в работното помещение и да образува експлозивна атмосфера. Атмосферата може да се възпламени и да доведе до експлозия. За избягването на експлозивна атмосфера трябва да се съблюдава следното:
- Резервоарът не трябва да има повреди (пукнатини, неуплътненост, шуплест материал)! Дефектните системи за повишаване на налягането да се извадят от експлоатация.
  - Всички връзки за входен, напорен и обезвъздушаващ тръбопровод да се изпълнят според разпоредбите и уплътнено!
  - Подведете обезвъздушаващия тръбопровод през покрива.
  - При отваряне на резервоарите (напр. при дейности по поддръжката) да се осигури съответния въздухообмен!
- 2.6 Транспорт**
- На мястото на приложение трябва да се спазва националното законодателство и нормативната уредба за безопасност и здраве при работа.
  - Маркирайте и обезопасете работната зона.
  - Дръжте неупълномощени лица далеч от работната зона.
  - Транспортирайте шахтата на палет.
  - Поставяне на шахтата вертикално.  
За да избегнете повреда на затръбяването и тръбните връзки, дръжте шахтата вертикално по време на транспорт.
  - Осигурете шахтата срещу изплъзване и падане.  
При закрепване се уверете, че пластмасовите части не се деформират.
  - Отстранете разхлабените детайли от продукта.
- 2.7 Приложение на подедни приспособления** Ако се използват подедни приспособления (подемно устройство, кран, лебедка ...), спазвайте следните точки:
- Носете защитна каска според EN 397!
  - Спазвайте местните разпоредби за използване на подедните приспособления.

- Операторът е отговорен за технически правилното използване на подемните приспособления!
- **Опорни средства**
  - Да се използват регламентирани и разрешени от закона опорни средства.
  - Изберете опорни средства въз основа на точката на захващане.
  - Прикрепете опорни средства към точките на захващане в съответствие с местните разпоредби.
- **Подемно приспособление**
  - Проверете правилното функциониране преди употреба!
  - Достатъчна товароносимост.
  - Осигурете стабилност по време на употреба.
- **Процес на повдигане**
  - Продуктът да не се заклинява при повдигане и спускане.
  - Не превишавайте максимално допустимата товароносимост!
  - Ако е необходимо (напр. препречена видимост), използвайте втори човек за координация.
  - Под висящите товари не трябва да има никакви хора!
  - Товарът да не се пренася над работни места, на които има хора!

## 2.8 Работи по монтаж/ демонтаж

- На мястото на приложение трябва да се спазва националното законодателство и нормативната уредба за безопасност и здраве при работа.
- Маркирайте и обезопасете работната зона.
- Дръжте неупълномощени лица далеч от работната зона.
- Отстранете разположените в работната зона предмети.
- Ако климатичните условия не позволяват безопасна работа, спрете работа.
- Затворете входящия и напорния тръбопровод.
- Дейностите да се извършват винаги от две лица.
- В затворени пространства или строежи може да се натрупат отровни или задушливи газове. Спазвайте защитни мерки съгласно фирмените разпоредби, напр. носете газ детектор.

## 2.9 По време на експлоатация

- Отворете всички спирателни кранове във входния и напорния тръбопровод!
- Макс. входно количество е по-малко от макс. напорна мощност на системата.
- Не отваряйте ревизионните отвори!
- Осигурете обезвъздушаване на шахтата!



## 2.10 Работи по техническото обслужване

- Затворете входящия и напорния тръбопровод.
- Изпълняват се само онези дейности по поддръжката, които са описани в инструкцията за монтаж и експлоатация.
- Да се използват само оригинални резервни части на производителя. Производителят не носи отговорност за щети от какъвто и да е характер, породени от използването на неоригинални резервни части.
- Течове на флуида и работната течност трябва да бъдат незабавно събрани и изхвърлени в съответствие с валидните национални разпоредби.

### Монтирани помпи и окомплектовка

- Изключете продуктите от електрическата мрежа и ги осигурете срещу неоторизирано повторно включване.
- Извършвайте дейности по поддръжката в съответствие с инструкциите за продуктите.

## 2.11 Задължения на оператора

- Инструкцията за монтаж и експлоатация трябва да се предостави на езика на персонала.
- Да се организира обучение на персонала за посочените дейности.
- Предоставете предпазни средства. Уверете се, че персоналот използва предпазните средства.
- Поддържайте поставените на продукта табели за техника на безопасност и указателните табелки винаги чисти и четливи.
- Персоналот трябва да бъде инструктиран за начина на функциониране на системата.
- Маркирайте и обезопасете работната зона.

## 3 Работа/употреба

### 3.1 Предназначение

---

### ВНИМАНИЕ

**При прекомерно надналягане в резервоара, той може да се спуска!**

За да предотвратите надналягане в резервоара, спазвайте следните точки:

- Максималната височина до входящата тръба на първия вход е 5 m (16,5 ft).
  - Максималното входно количество е по-малко от максималния дебит в работна точка!
- 

### Приложение

- Като система за повишаване на налягането в сгради (надземен монтаж).
- Като шахта извън сгради (подземна инсталация).
- За отводняване осигурено срещу обратен поток
  - в местата на оттичане под нивото на обратно подприщване
  - Местата на оттичане, които не могат да бъдат отводнени чрез естествения наклон.

## Флуид

За събиране и изпомпване в търговски зони на:

- Отпадни води с фекалии

**ЗАБЕЛЕЖКА! Ако се изпомпват отпадъчни води съдържащи мазнини, инсталирайте маслоуловител преди шахтата!**

### Изпомпване на отпадни според 12050

- DIN EN 12050-1:
  - DrainLift WS 40E/D с Rеха PRO-S ...
- EN 12050-1:
  - DrainLift WS 40E/D с Rеха MINI3-S ...
  - DrainLift WS 40E/D с Rеха FIT-S ...
  - DrainLift WS 50E/D с Rеха UNI ...

## 3.2 Използване не по предназначение



### ОПАСНОСТ

#### Експлозия поради отвеждане на експлозивни флуиди!

Отвеждането на лесно запалими и експлозивни флуиди (бензин, керосин и т.н.) в чист вид е забранено. Риск от фатално нараняване поради експлозия!

Следните флуиди **не** трябва да се отвеждат:

- Отпадъчните води от отводнявани обекти, които са разположени над нивото на обратно подприщване и могат да бъдат отводнени по естествения наклон на терена.
- чакъл, пепел, отпадъци, стъкло, пясък, гипс, цимент, вар, хоросан, влакнести материали, текстилни изделия, хартиени кърпички, влажни кърпички (кърпи от флийз, мокра тоалетна хартия), пелени, картон, груба хартия, изкуствени смоли, катран, кухненски отпадъци, мазнини, масла
- Отпадъци от кланици, унищожаване на животински трупове и животновъдство (течен оборски тор ...)
- Отровни, агресивни или корозивни вещества, като тежки метали, биоциди, препарати за растителна защита, киселини, основи, соли, вода от плувни басейни
- Почистващи, дезинфекциращи, перилни и миещи препарати в предозирани количества и такива, които образуват извънредно много пяна
- Питейна вода

Към употребата по предназначение спада и спазването на тази инструкция. Всяко използване, което излиза извън тези рамки, се третира като използване не по предназначение.

## 4 Описание на продукта

### 4.1 Конструкция

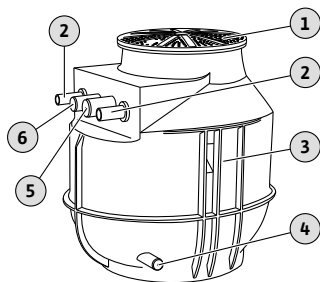


Fig. 1: Конструкция

Пластмасова шахта със затръбяване, за свързване на една или две помпи.

Подходяща за вкопаване или монтаж в сградата.

1	Капак на шахтата
2	Свързване на напорен тръбопровод
3	Помпена шахта
4	Свързване на изпразващ тръбопровод/ръчна мембранна помпа
5	Свързване на обезвъздушавач тръбопровод
6	Свързване на кабелен канал

### Шахта

Помпена шахта с оптимизирана геометрия за работа без отлагания. Тяло на шахта с оребрявания за висока стабилност на формата и бездвиженост. Входовете са свободно избираеми. Вградени са две халки за повдигане за закрепване на подемните приспособления. По капака на шахтата може да се стъпва и може да се натоварва с максимум 200 kg. Помпената шахта е оборудвана с подово закрепване за монтаж в сградата.

### Затръбяване

- Напорна тръба с фланцова връзка от страна на помпата
- Спирателен кран
- Надводен куплунг
- Сферичен възвратен клапан (вграден в надводен куплунг)

#### 4.2 Технически характеристики

- Обем на резервоара: 255 l/67 US.liq.gal. (WS...E)/400 l/105 US.liq.gal. (WS...D)
- Максимално налягане в напорния тръбопровод: 6 bar (87 psi)
- Изходен отвор: R 1½ (WS 40), R 2 (WS 50)
- Входен отвор: DN 100/150/200
- Извод за обезвъздушаване: 75 mm (3 in)
- Кабелен канал за вкопаване: 63 mm (2,5 in)
- Кабелни съединения с резба за монтаж в сграда:
  - WS 40E .../WS 50E ...: 1x M25 + 2x M16
  - WS 40D .../WS 50D ...: 2x M25 + 2x M16
- Температура на работния флуид: 3 ... 40 °C (37 ... 104 °F)
- Температура на околната среда, макс.: 3 ... 40 °C (37 ... 104 °F)
- Макс. ниво на подпочвена вода: 500 mm (20 in)

#### 4.3 Удължение на шахтата

	DrainLift WS 40E ... DrainLift WS 50E ...	DrainLift WS 40D ... DrainLift WS 50D ...
Височина на удължение на шахтата	300 mm (12 in)	300 mm (12 in)
Обща височина на шахтата	1342 mm (53 in)	1342 mm (53 in)
Макс. обем на резервоара	325 l (86 US.liq.gal)	470 l (124 US.liq.gal)
Макс. ниво на подпочвена вода	1000 mm (39 in)	500 mm (20 in)

#### 4.4 Материали

- Шахта: PE
- Затръбяване: 1.4404 (AISI 316L)
- Надводен куплунг: PUR
- Възвратен клапан: PUR
- Шибърен вентил: Бронз

#### 4.5 Кодово означение на типовете

Пр.:	<b>DrainLift WS 40E</b>
<b>DrainLift</b>	Група продукти
<b>WS</b>	Помпена шахта
<b>40</b>	Монтажен размер
<b>E</b>	Изпълнение на шахтата: <ul style="list-style-type: none"> <li>• E = Шахта с единична помпа</li> <li>• D = Шахта със сдвоена помпа</li> </ul>

#### 4.6 Комплект на доставката

- Пластмасова шахта с вградено затръбяване
  - Затръбяване със спирателен кран и надводен куплунг с вграден възвратен клапан
- Капак на шахта с уплътнение
- Двойна муфа за висока температура 50 mm (2 in) за отвор за източване
- Входен комплект с инструмент за изрязване на входни отвори 124 mm (5 in) и уплътнение DN 100
- Крепежен елемент за закрепване към под
- Инструкция за монтаж и експлоатация

#### 4.7 Окомплектовка

- Удължение на шахтата
- Клемно свързване
- Спирателен кран
- Входен комплект (уплътнение и инструмент за изрязване на входните отвори)
- Ръчна мембранна помпа
- Табло за управление
- Поплавъчен превключвател
- Нивосонда
- Ценерова бариера
- Реле за взривоопасен мотор
- Пускател на алармената система

## 5 Транспорт и съхранение

### 5.1 Доставка

- Мигаща лампа
- Сирена

### 5.2 Транспорт

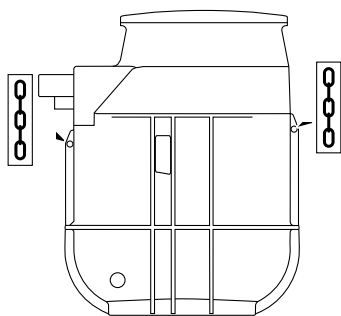


Fig. 2: Точки на захващане

### 5.3 Транспорт с подземно приспособление

- След приемане на пратката, я проверете за дефекти (щети, липси).
- Отбележете на документите, съпровождащи пратката наличните дефекти!
- Уведомете транспортната фирма или производителя за дефекти в деня на приемане на пратката.
- По-късно констатирани дефекти не се признават.
- Да се носят лични предпазни средства! Спазвайте правилника за вътрешния ред.
  - Предпазни ръкавици: 4X42C (uvex C500 wet)
  - Защитни обувки: Степен на защита S1 (uvex 1 sport S1)
- Транспортирайте шахтата на палет.
- Поставяне на шахтата вертикално. За да избегнете повреда на затръбяването и тръбните връзки, дръжте шахтата вертикално по време на транспорт.
- Осигурете шахтата срещу изплъзване и падане. При закрепване се уверете, че пластмасовите части не се деформират.
- Запечатайте водонепропускливо съществуващите отвори.
- Отстранете разхлабената окомплектовка от шахтата я опаковайте отделно.

**ЗАБЕЛЕЖКА! Почистете и дезинфекцирайте старателно използваните шахти преди транспортиране!**

Ако се използват подземни приспособления (подемно устройство, кран, лебедка ...), спазвайте следните точки:

- Носете защитна каска според EN 397!
- Спазвайте местните разпоредби за използване на подемните приспособления.
- Операторът е отговорен за технически правилното използване на подемните приспособления!
- **Опорни средства**
  - Да се използват регламентирани и разрешени от закона опорни средства.
  - Изберете опорни средства въз основа на точката на захващане.
  - Прикрепете опорни средства към точките на захващане в съответствие с местните разпоредби.
- **Подемно приспособление**
  - Проверете правилното функциониране преди употреба!
  - Достатъчна товароносимост.
  - Осигурете стабилност по време на употреба.
- **Процес на повдигане**
  - Продуктът да не се заклинява при повдигане и спускане.
  - Не превишавайте максимално допустимата товароносимост!
  - Ако е необходимо (напр. препречена видимост), използвайте втори човек за координация.
  - Под висящите товари не трябва да има никакви хора!
  - Товарът да не се пренася над работни места, на които има хора!

### 5.4 Съхранение



#### ОПАСНОСТ

**Риск от фатално нараняване поради опасни за здравето флуиди!**

Опасност от бактериална инфекция!

- Дезинфекцирайте шахтата след изпразване и преди демонтаж!
- Съблюдавайте данните в правилника за вътрешния ред!

- Изпразнете напълно шахтата.
- Поставете шахтата върху твърда повърхност. Проверете стабилността.
- Осигурете шахтата срещу падане и изплъзване!
- Условия за съхранение:

- Максимално: -15 ... 60 °C (5 ... 140 °F), макс. влажност на въздуха: 90 %, без образуване на конденз.
- Препоръчва се: 5 ... 25 °C (41 ... 77 °F), относителна влажност на въздуха: 40 ... 50 %.
- Запечатайте всички отвори водонепропускливо.
- Не съхранявайте шахтата в помещения, където се извършват заваръчни работи. Отделящите се газове или лъчения могат да повредят пластмасовите части.
- Пазете шахтата от пряка слънчева светлина. Силната топлина може да доведе до деформация на пластмасовите части!

Ако има инсталирани помпи или сигнални датчици, спазвайте също така следните точки:

- Уплътнете краищата на захранващия кабел срещу проникване на влага.
- Навийте захранващият кабел и го закрепете към шахтата.
- Спазвайте информацията за максималната температура на съхранение на помпите и сигналните датчици.
- Съхранявайте таблото за управление според указанията на производителя.

## 6 Монтаж и електрическо свързване

### 6.1 Обучение на персонала

- Дейности по монтажа/демонтажа: обучен специалист за системна техника за санитарни системи  
Закрепване и безопасност на задвижването, свързване на пластмасови тръби
- Вкопаване (подземно): Обучен специалист по гражданско строителство и изграждане на тръбопроводи  
Изкопаване и подготвяне на яма, запълване на изкопа, застопоряване, свързване на пластмасови тръби.
- Подемни дейности: обучен специалист за обслужване на подемни устройства  
Подемни приспособления, опорни средства, точки на захващане
- Персоналът е инструктиран според местните приложими разпоредби за предотвратяване на злополуки.
- Персоналът е прочел и разбрал инструкцията за монтаж и експлоатация.

### 6.2 Видове инсталиране

- Инсталиране (надземно) в сграда
- Вкопаване (подземна инсталация) извън сградата

### 6.3 Задължения на оператора

- Спазвайте действащите национални разпоредби за предотвратяване на злополуки и безопасност при работа.
- Да се спазват всички разпоредби за работа с тежки и висящи товари.
- Предоставете предпазни средства. Уверете се, че персоналът използва предпазните средства.
- За експлоатацията на системи за отпадна вода спазвайте националните разпоредби относно инсталациите за отпадна вода.
- За да се осигури безопасно и съобразено с функциите закрепване, строителната конструкция/фундаментът трябва да е с достатъчна якост. Отговорен за завършването и годността на строителната конструкция/фундамент е операторът!
- Работната зона трябва да се обозначи.
- Дръжте неупълномощени лица далеч от работната зона.
- Осигурете свободен достъп до мястото на монтаж.
- Хоризонтална и равна монтажна площ!
- Извършете монтажа съгласно действащите национални разпоредби.
- Прекъснете работа, ако климатичните условия (напр. образуване на лед, силен вятър) вече не позволяват безопасна работа.
- Проверете дали наличната проектна документация (монтажни схеми, място на монтаж, условия на подаване на флуида) е цялостна и правилна.
- Подгответе и положете тръбопроводите съгласно проектната документация.

## 6.4 Монтаж – сградна инсталация (надземна)



### ОПАСНОСТ

#### Опасност от вредни за здравето флуиди по време на монтажа!

Опасност от бактериална инфекция!

- Мястото на монтаж е чисто и дезинфекцирано.
- Прокапвания трябва да се попият незабавно.
- Съблюдавайте данните в правилника за вътрешния ред!
- Ако съществува риск от контакт с опасни за здравето флуиди, носете следните предпазни средства:
  - защитни очила от затворен тип
  - Защитна маска
  - Защитни ръкавици



### ОПАСНОСТ

#### Риск от фатално нараняване вследствие на опасна самостоятелна работа!

Работата в шахти и тесни помещения, както и дейности, криещи риск от падане от височина са опасни. Работите не трябва да бъдат изпълнявани самостоятелно!

- Дейностите се извършват от едно лице!



### ЗАБЕЛЕЖКА

#### Монтаж на шахтата в сгради

По време на монтажа спазвайте EN 12056 и местните разпоредби!

- Да се носят лични предпазни средства! Спазвайте правилника за вътрешния ред.
  - Предпазни ръкавици: 4X42C (uvex C500 wet)
  - Защитни обувки: Степен на защита S1 (uvex 1 sport S1)
- Подготовка на мястото за монтаж:
  - Чисто, почистено от груби твърди материали
  - Сухо
  - Защитено от замръзване
  - Добре осветено
- Работното помещение да се проветрява достатъчно.
- Ако се натрупат токсични или задушавачи газове, незабавно напуснете работното място!
- Спазвайте мин. 60 cm (2 ft) свободно разстояние около системата.
- Случай на авария: Предвидете помпен резервоар в работното помещение, мин. размери: 500x500x500 mm (20x20x20 in). Изберете съответна помпа. Трябва да е възможно изпразване на ръка.
- Полагайте всички захранващи кабели в съответствие с разпоредбите. От захранващите кабели не трябва да произтича опасност (място на препъване, повреда по време на експлоатация). Контролирайте дали сечението и дължината на кабела са достатъчни за избрания начин на полагане.
- Монтаж на таблото за управление: Спазвайте данните в инструкцията на производителя (IP клас, защита от преливане, взривоопасни зони)!

### 6.4.1 Указания за крепежните материали

Продуктът може да се монтира върху различни конструкции (бетон, стоманена конструкция и др.). Изберете подходящи крепежни материали за съответната конструкция. За конкретния монтаж да се съблюдават следните указания за крепежните материали:

- Да се избягва наличието на пукнатини и отчупвания на строителната основа, **съблюдавайте минималните отстояния.**
- Осигурете здрав и стабилен монтаж, **спазвайте зададената дълбочина на пробивните отвори.**

- Прах от разпробиване намалява силата на задържане, **Пробивните отвори винаги да се продухvat или почистват с прахосмукачка.**
- Да се използват само изправни строителни елементи (напр. болтове, дюбели, капсули химически анкери).

#### 6.4.2 Забележки относно затръбяването

По време на експлоатацията затръбяването е подложено на различни налягания. Освен това могат да възникнат върхови стойности на налягане (напр. при затваряне на възвратния клапан), които в зависимост от експлоатационните условия да достигнат стойности, многократно по-големи от работното налягане на помпата. Тези различни налягания натоварват тръбопроводите и тръбните съединения. За обезпечаване на безопасна и надлежна експлоатация проверете следните параметри за тръбопроводите и тръбните съединения и оразмерете съобразно изискванията:

- Тръбопроводите осигурени от монтажника са самоносещи.  
Не трябва да действат сили на натиск или на опън върху системата за повишаване на налягането.
- устойчивост на налягане на затръбяването и тръбните съединения
- устойчивост на опън на тръбните съединения (= динамично съединение за надлъжна сила)
- Тръбопроводите да се присъединят така, че да не възникват напрежения и вибрации.
- В приточния и напорния тръбопровод да се предвиди от монтажника спирателен кран!

#### 6.4.3 Работни стъпки

Монтажът на шахтата се извършва в следните стъпки:

- Подготвителни дейности.
- Монтирайте шахта.
- Свържете напорния тръбопровод.
- Свържете притока.
- Свържете обезвъздушаващата тръба.
- Свържете аварийното изпускане.
- Инсталирайте помпата.
- Инсталирайте управление на нивото.
- Поставете захранващ кабел.
- Монтирайте капака на шахтата.

#### 6.4.4 Подготвителни дейности

- Разопакувайте шахтата.
- Отстранете транспортните обезопасяващи средства.
- Контролирайте обема на доставката.
- Подготовка на мястото за монтаж:
  - Хоризонтална и равна монтажна площ!
  - Има място за допълнително свободно пространство от поне 60 cm (2 ft)!
  - Възможно е закрепване с дюбели.
  - Чисто, почистено от груби твърди материали
  - Сухо
  - Защитено от замръзване
  - Добре осветено
- Запазете окомплектовката за по-късна употреба:
  - Капак на шахтата
  - Съединителна тръба  
Шахтите WS 40... D и WS 50... D имат отделно затръбяване за всяка помпа. По този начин и две връзки за налягане.  
**ЗАБЕЛЕЖКА! Да се осигури съединителна тръба от монтажника!**
  - Табло за управление
  - Управление на нивото

### 6.4.5 Поставете шахтата

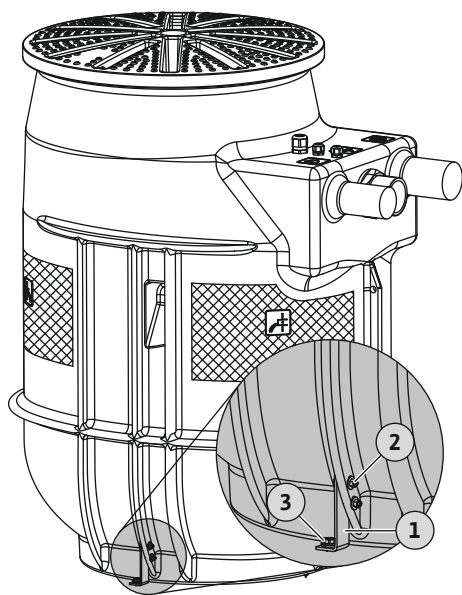


Fig. 3: Поставете шахтата

1	Монтажна планка (2 броя)
2	Закрепване на за монтажна планка: <ul style="list-style-type: none"> <li>• 4 болта с шестостенна глава M5x25</li> <li>• 4 шестостенни гайки M5</li> <li>• 8 подложни шайби</li> </ul>
3	Крепещен елемент за закрепване към под: <ul style="list-style-type: none"> <li>• 2 дюбела с дълго тяло SXRL 10x80FUS</li> <li>• 2 болта с шестостенна глава 7 mm</li> </ul>

Монтирайте шахтата така, че да не може да се завърта и да е застопорена. За целта анкерирайте към пода системата за повишаване на налягането.

- ✓ Подготвителните дейности са завършени.
- ✓ Мястото на монтаж подготвено съгласно проектната документация.
- ✓ Включени крепежни материали: Спазвайте информацията за строителната основа! При необходимост осигурете подходящи крепежни материали за закрепване на подовата повърхност на място.
- ✓ Гаечни ключове SW8 и SW13

1. Поставете шахтата на мястото на монтажа и подравнете със затръбяването осигурено от монтажника.

**ЗАБЕЛЕЖКА! Шахтата трябва да стои вертикално!**

2. Монтирайте монтажна планка на ребрата на шахтата (поз. 2).
3. Маркирайте отворите за пробиване.
4. Оставете шахтата настрани.
5. Пробийте и почистете пробивните отвори.
6. Поставете дюбели (поз. 3)
7. Подравнете шахтата спрямо сондажа.
8. Закрепете шахтата към подовата повърхност (поз. 3).
  - ▶ Шахтата е монтирана така, че да не може да се завърта и да е застопорена.
  - ▶ Следваща стъпка: Свържете напорния тръбопровод.

### 6.4.6 Свържете напорния тръбопровод

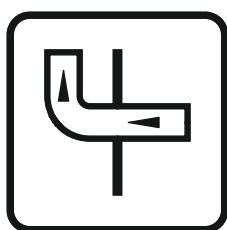
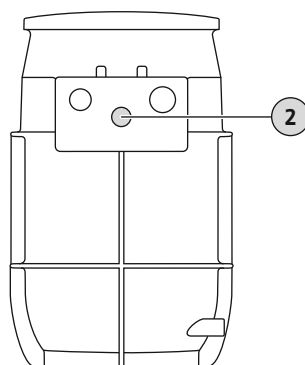


Fig. 4: Обозначение на шахтата

DrainLift WS 40E/50E



DrainLift WS 40D/50D

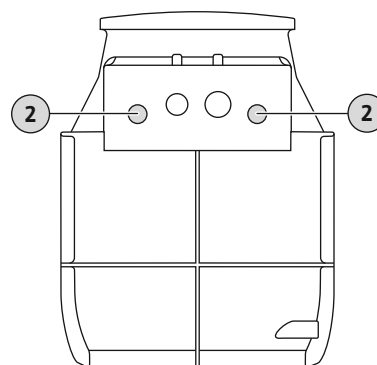


Fig. 5: Изходен отвор

2	Изходен отвор
---	---------------

При свързване на напорния тръбопровод спазвайте следното:

- Скорост на протичане на флуида в напорния тръбопровод: 0,7 m/s (2,3 ft/s) до 2,3 m/s (7,5 ft/s)!
- Недопустимо е редуцирането на диаметъра на тръбата!
- Изпълнете всички връзки напълно плътни!
- Напорният тръбопровод да се положи защитен от замръзване.
- Инсталирайте спирателен кран.



- За избягване на подприщване от обществената канализация напорният тръбопровод да се изпълни „с извивка“. Долният ръб на извивката на тръбата трябва да е разположен в най-високата точка над определеното място за ниво на обратно подприщване!

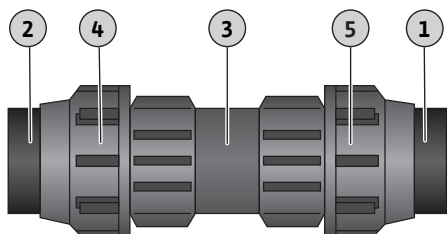


Fig. 6: Свържете напорния тръбопровод

1	Нагнетателен изход шахта
2	Напорен тръбопровод, на място
3	Клемно свързване, неподвижна част
4	Клемно свързване, затягащ пръстен
5	Клемно свързване с вътрешна резба 2½"

- ✓ Правилно монтирана шахта.
  - ✓ Напорният тръбопровод е професионално монтиран към нагнетателя съгласно проектната документация.
  - ✓ Монтажни материали DrainLift WS 40E/WS 50E: 1 клемно свързване или резбови фитинг, които се осигуряват от монтажника.
  - ✓ Монтажни материали DrainLift WS 40D/WS 50D: 2 клемни свързвания или резбови фитинги с резба и съединителна тръба, да се осигурят от монтажника
1. Разхлабете затягащия пръстен, не развивайте.
  2. Завийте клемното свързване на нагнетателния изход.
  3. Натиснете напорния тръбопровод до упор в клемното свързване.
  4. Затегнете гайката и затягащия пръстен.
  5. Затегнете затягащия пръстен.
    - ▶ Напорният тръбопровод е присъединен.
    - ▶ Следваща стъпка: Свържете входа.

6.4.7 Присъединяване на входа

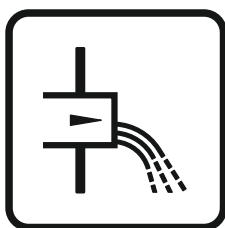


Fig. 7: Обозначение на шахтата

Входът може да бъде избран свободно в маркираните зони на стената на шахтата.

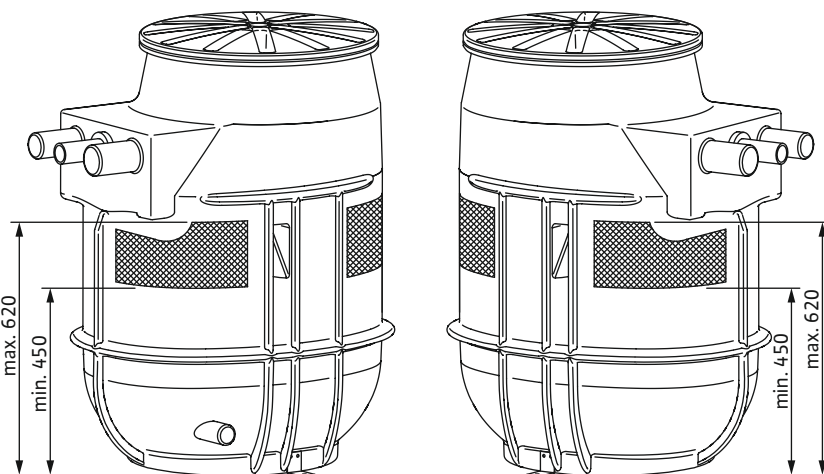


Fig. 8: Входни повърхности

Когато свързвате входа, имайте предвид следното:

- Свържете входа в маркираната зона. Когато входът е извън маркирания диапазон могат да възникнат следните проблеми:
  - Свързването не е плътно.
  - Статиката на шахтата е нарушена.
  - Подприщване в смукателния линия.
- Избягвайте вълнообразен приток и внасяне на въздух в шахтата. Входът трябва да се положи правилно.
 

**ВНИМАНИЕ! Вълнообразен приток или внасяне на въздух в шахтата може да доведе до неизправности в управлението на нивото!**
- За да може смукателния тръбопровод да се изпразва сам, го монтирайте под наклон към шахтата.
- Изпълнете всички връзки напълно плътни!
- Да се монтира спирателен кран на входа!

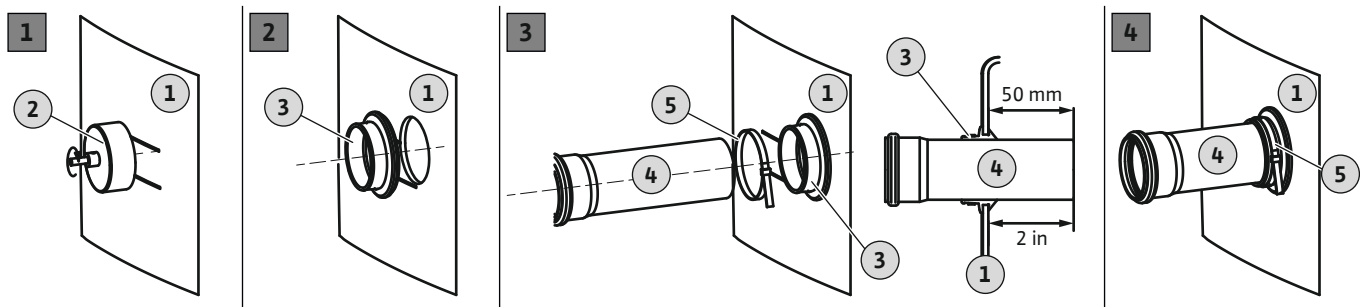


Fig. 9: Присъединяване на входа

1	Стена на резервоара
2	Инструмент за изрязване на входните отвори за бормашина
3	Входно уплътнение
4	Приточен тръбопровод
5	Тръбна скоба

- ✓ Правилно монтирана шахта.
  - ✓ Смукателният тръбопровод е професионално монтиран до шахтата съгласно проектната документация.
  - ✓ Налични са монтажни материали:
    - 1 бр. инструмент за изрязване на входните отвори
    - 1 бр. бормашина
    - 1 бр. входно уплътнение
    - 1 бр. тръбна скоба
1. Маркирайте входната точка на шахтата.
  2. Използвайте предоставения Инструмент за изрязване на входните отвори, за да пробие отвор за входа в стената на шахтата.  
Когато пробивате отвори в шахтата, спазвайте следните точки:
    - Спазвайте размерите на входните повърхности. **ВНИМАНИЕ! Отвора трябва да е изцяло в рамките на отбелязаните входни повърхности!**
    - Макс. обороти на бормашината: 200 1/min.
    - контролирайте диаметъра на отвора: DN 100 = 124 mm (5 in).**ЗАБЕЛЕЖКА! Внимателно разпробийте за връзката. Плътноста на връзката зависи от качеството на отвора!**
    - Обърнете внимание на чистото отстраняване на стружките! Когато намалее снемането на стружките, материалът се загрява много бързо и се стопява.
    - ⇒ Прекъснете процеса на пробиване, оставете материала да се охлади и почистете инструмента за изрязване на входните отвори!
    - ⇒ Намалете оборотите на бормашината.
    - ⇒ Променяйте натиска на подаване при пробиване.
  3. Почистете и загладете повърхнината на срязване.
  4. Поставете входното уплътнение в отвора.
  5. Поставете тръбна скоба върху входното уплътнение.
  6. Намажете тънко вътрешната повърхнина на входното уплътнение с лубрикант.
  7. Натиснете приточния тръбопровод във входното уплътнение.  
Натиснете входната тръба 50 mm (2 in) в шахтата.
  8. Свържете здраво с тръбната скоба входното уплътнение и приточната тръба.  
**Въртящ момент на задвижване: 5 Nm (3,7 ft·lb).**
    - ▶ Входът е свързан.
    - ▶ Следваща стъпка: Свържете обезвъздушавачната тръба.

#### 6.4.8 Свързване на обезвъздушаващата тръба

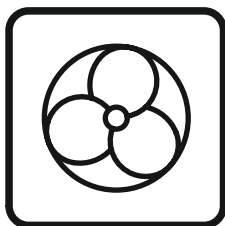
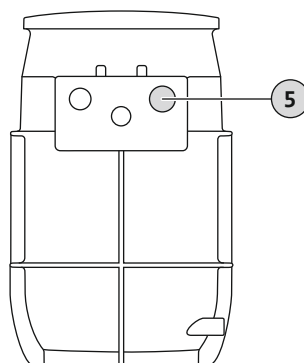


Fig. 10: Обозначение на шахтата

Свързването на обезвъздушаващия тръбопровод се изисква. При свързването на обезвъздушаващия тръбопровод съблюдавайте следното:

- Подведете обезвъздушаващия тръбопровод през покрива.
- Изпълнете всички връзки напълно плътни.

DrainLift WS 40E/50E



DrainLift WS 40D/50D

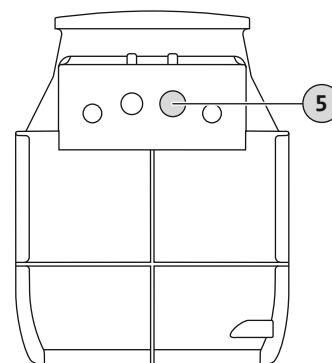


Fig. 11: Свързване на обезвъздушаване

#### 5 Свързване на обезвъздушаващ тръбопровод

- ✓ Шахтата е поставена професионално.
  - ✓ Обезвъздушаващият тръбопровод е положен надлежно от монтажника.
  - ✓ Налична е съединителна тръба
1. Отваряне на шуцер за обезвъздушаване: Ръб на изрязване 25 mm.
  2. Почистете и изгладете ръба на изрязването.
  3. Поставете съединителната тръба на отворения шуцер за обезвъздушаване.
  4. Поставете обезвъздушителната тръба осигурена от монтажника в съединителната тръба.
    - ▶ Инсталирано обезвъздушаване.
    - ▶ Следваща стъпка: Свържете аварийното изпускане.

#### 6.4.9 Свържете аварийно изпразване



#### ЗАБЕЛЕЖКА

##### Не свързвайте вход към аварийно изпускане!

В случай на авария шахтата се изпомпва чрез аварийно изпразване. Осигурете аварийно изпразване. В противен случай шахтата не може да се изпразни при спешни случаи!

- Не свързвайте входове към аварийно изпускане!

По време на работи по поддръжката или ако помпите се повредят, шахтата на помпата може да се изпразни с помощта на аварийно изпразване. За тази цел се препоръчва монтаж на ръчна мембранна помпа.

**ВНИМАНИЕ!** Ако помпите се повредят, ще има подприщване във входа и шахтата може да се спуска! Затворете входа и изпразнете шахтата.

## DrainLift WS 40E/50E

## DrainLift WS 40D/50D

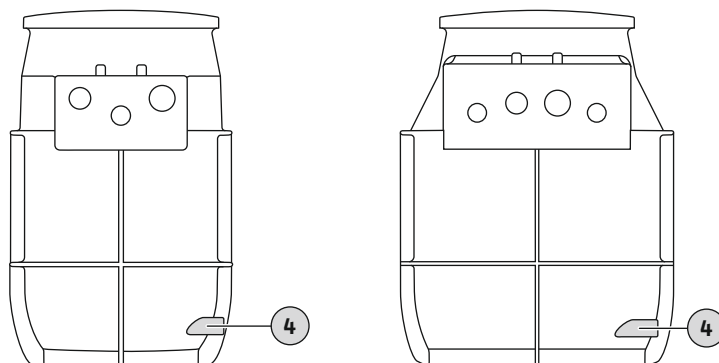


Fig. 12: Свързване на тръбата за аварийно източване

## 4 Свързване на тръбата за аварийно източване

При монтажа на ръчна мембранна помпа спазвайте следните точки:

- Изберете височина на монтаж за оптимално обслужване.
- Свържете ръчната мембранна помпа към аварийното изпускане (най-ниската точка, възможно е почти пълно изпразване).
- За отваряне на отвора за източване е нужен инструмент за изрязване на входните отвори 30 mm (1,3 in).
- Затворете напорния тръбопровод след спирателния кран от напорната страна. Алтернативно, свързването може да се осъществи през тръбно коляно, директно при колектора.
- Изпълнете всички връзки напълно плътни!
- Да се съблюдава инструкцията за монтаж и експлоатация на ръчната мембранна помпа!

## 6.4.10 Инсталирайте помпата

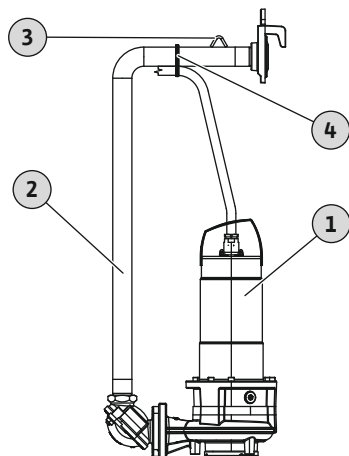


Fig. 13: Инсталирайте помпата

1	Помпа
2	Напорна тръба
3	Точка на захващане
4	Кабелни муфи

✓ Свързани са осигурените от монтажника тръбопроводи.

1. Изпомпайте наличната в шахтата вода.
2. Отстранете грубите замърсявания от шахтата.
3. Разкачете напорната тръба от надводния куплунг и я повдигнете от шахтата.
4. Завийте напорната тръба под налягане към помпата, като използвате предоставения монтажен материал.
5. Закрепете захранващия кабел към хоризонталната част на напорната тръба с приложената кабелна връзка. Прекарайте кабела леко опънат, без да провисва от помпата до кабелната връзка.
6. Затегнете повдигащата верига към точката на закрепване на напорната тръба.
7. Закрепете веригата за повдигане към подемото приспособление.
8. Спуснете помпата и напорната тръба в шахтата.  
**ВНИМАНИЕ! Когато помпата и напорната тръба са източени, не трябва да се удрят и висят по вътрешните части на шахтата. В зависимост от типа на помпата, завъртете помпата на 90° при източване.**
9. Свържете напорната тръба в надводния куплунг.
10. Откачете веригата за повдигане от подемото приспособление и я закачете на куката на веригата в шахтата.
  - Помпа е инсталирана. Следваща стъпка: Инсталирайте управление на нивото.

## 6.4.11 Инсталирайте управление на нивото

Отчитането на нивото може да се извърши по следните начини:

- Нивосонда
- Поплавъчен превключвател

**ЗАБЕЛЕЖКА!** Таблото за управление трябва да има правилните входове за избрания сигнален датчик!

**6.4.11.1 Поплавъчен превключвател**

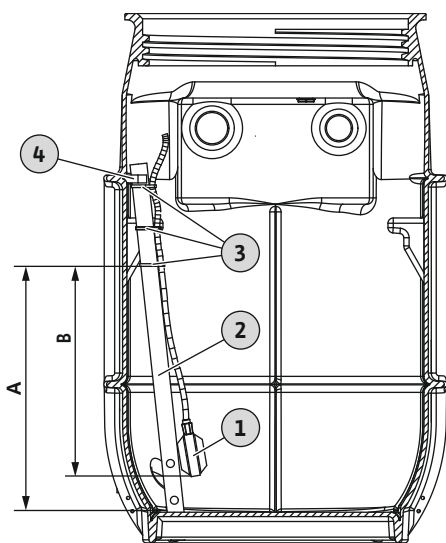


Fig. 14: Монтирайте поплавъчен превключвател

1	Поплавъчен превключвател
2	Носеща тръба
3	Кабелни муфи
4	Тръбна скоба за закрепване на държащата тръба

- ✓ Не монтирайте поплавък директно във входа.
- ✓ Поплавъкът има достатъчна свобода на движение.
- ✓ Поплавъкът не опира в шахтата.

1. Откачете задържащата тръба от тръбната скоба и я извадете от шахтата.
2. Поплавъчен превключвател, прикрепен към държащата тръба с три кабелни връзки. Обърнете внимание на дължината на кабела и височината на закрепване!
3. Поставете отново задържащата тръба в шахтата и я закопчайте в тръбната скоба.

DrainLift	Точка на закрепване кабелни връзки (А)*	Дължина на кабела поплавък (В)*
WS 40 ...	460 mm (18 in)	380 mm (15 in)
WS 50 ...	460 mm (18 in)	380 mm (15 in)

\* Стойностите се отнасят за основа на входа от 450 mm (17,5 in). Ако входът е по-висок, стойността може да се адаптира.

**ЗАБЕЛЕЖКА!** За повишена експлоатационна безопасност монтирайте отделен поплавъчен превключвател за откриване на наводнение! За да предотвратите подприщване в смукателния тръбопровод, настройте алармата за наводнение на нивото на основата на входа.

**6.4.11.2 Нивосонда**

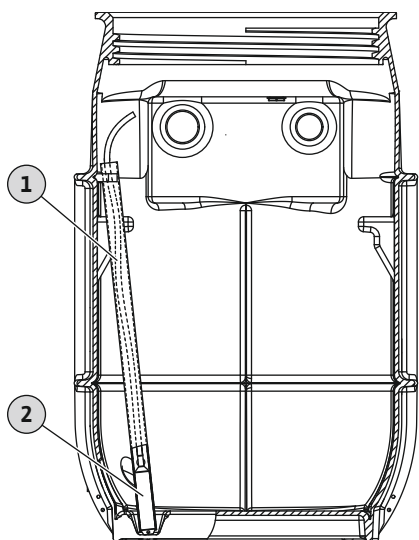


Fig. 15: Монтаж на нивосонда

1	Носеща тръба
2	Нивосонда

- ✓ За да предотвратите подприщване в смукателния тръбопровод, настройте точката на превключване „помпа включена“ на приблизително 50 mm (2,5 in) под нивото на входа.
- ✓ Долната част на нивосондата е постоянно потопена.

1. Поставете нивосондата в задържащата тръба.
2. Задайте точки на превключване в таблото за управление.

DrainLift	Помпа включена*	Помпа изкл.	Аларма за наводнение*
WS 40 ...	0,4 m (16 in)	0,2 m (8 in)	0,45 m (18 in)
WS 50 ...	0,4 m (16 in)	0,2 m (8 in)	0,45 m (18 in)

\* Стойностите се отнасят за основа на входа от 450 mm (17,5 in). Ако входът е по-висок, стойността може да се адаптира.

**ЗАБЕЛЕЖКА!** За повишена експлоатационна безопасност монтирайте отделен поплавъчен превключвател за откриване на наводнение! За да предотвратите подприщване в смукателния тръбопровод, настройте алармата за наводнение на нивото на основата на входа.

#### 6.4.12 Поставете захранващия кабел

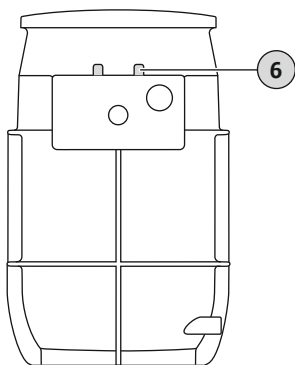


Fig. 16: Кабелни входове

#### 6.4.13 Монтирайте капака на шахтата

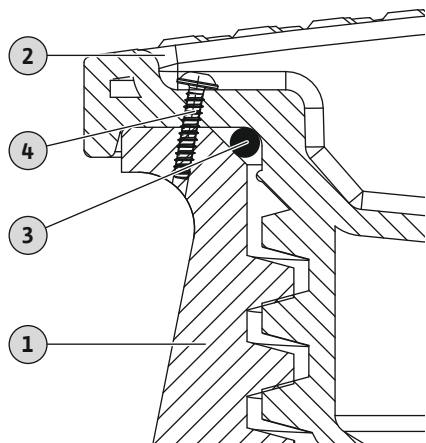


Fig. 17: Монтирайте и закрепете капака на шахтата



### ПРЕДУПРЕЖДЕНИЕ

#### Опасност от експлозия от изтичащи газове!

Вътре в шахтата може да се образува експлозивна атмосфера. Ако експлозивната атмосфера се разпространи в работното помещение, съществува опасност от експлозия!

- Запечатайте плътно всички отвори (кабелни канали, капаци на шахти...)!
- Осигурете редовен обмен на въздух в работното помещение.
- Газът да се измери от експерт.

#### 6 Кабелни входове за монтаж в сграда:

- WS ... E: 1x M25 + 2x M16
- WS ... D: 2x M25 + 2x M16

- Прекарайте захранващия кабел навън през кабелните втулки. Като алтернатива захранващите кабели могат да бъдат изведени навън чрез връзката за кабелния канал.
- Не повреждайте захранващия кабел (притискане, прегъване ...)!
- За да сте сигурни, че захранващите кабели не висят поотделно в шахтата, свържете захранващите кабели заедно с кабелни връзки.
- Закрепете захранващия кабел към куката на веригата за намаляване на натоварването.  
**ЗАБЕЛЕЖКА! За да можете да извадите помпата от шахтата (напр. за поддръжка), се уверете, че захранващия кабел е достатъчно дълъг.**
- Поставете захранващия кабел до таблото за управление или контакта в съответствие с местните изисквания.



### ПРЕДУПРЕЖДЕНИЕ

#### Опасност от експлозия от изтичащи газове!

Вътре в шахтата може да се образува експлозивна атмосфера. Ако експлозивната атмосфера се разпространи в работното помещение, съществува опасност от експлозия!

- Запечатайте плътно всички отвори (кабелни канали, капаци на шахти...)!
- Осигурете редовен обмен на въздух в работното помещение.
- Газът да се измери от експерт.

- Капакът на шахтата може да бъде осигурен срещу неразрешено отваряне.
- По капака на шахтата може да се стъпва.  
Максималното натоварване на капака на шахтата е 200 kg (441 lb).

1	Помпена шахта
2	Капак на шахтата
3	Уплътнение
4	Предпазен фиксиращ болт

- ✓ Шахта свързана към затръбяване.
  - ✓ Захранващ кабел, изведен навън.
  - ✓ Коригирайте инсталацията на помпата.
1. Поставете уплътнението върху резбата, докато уплътнението опре в извивката на капака на шахтата.
  2. Поставете капака на шахтата върху отвора на шахтата и го завийте.  
**ПРЕДУПРЕЖДЕНИЕ! Когато капакът на шахтата е завит, проверете поставянето на уплътнението. Уплътнението не трябва да навлиза в резбите. Ако уплътнението попадне в резба, то ще бъде унищожено. Капакът на шахтата не е уплътнен. Газовете и флуида могат да излязат.**

3. Пробийте 3 mm отвор на предвиденото място в капака на шахтата. Пробийте отвор през капака и шахтата.
4. Завийте предоставения винт.
  - ▶ Капакът на шахтата е монтиран и обезопасен.
  - ▶ Извършете електрическото свързване.

## 6.5 Монтаж – вкопаване (подземен монтаж)



### ОПАСНОСТ

#### Опасност от вредни за здравето флуиди по време на монтажа!

Опасност от бактериална инфекция!

- Мястото на монтаж е чисто и дезинфекцирано.
- Прокапвания трябва да се попият незабавно.
- Съблюдавайте данните в правилника за вътрешния ред!
- Ако съществува риск от контакт с опасни за здравето флуиди, носете следните предпазни средства:
  - защитни очила от затворен тип
  - Защитна маска
  - Защитни ръкавици



### ОПАСНОСТ

#### Риск от фатално нараняване вследствие на опасна самостоятелна работа!

Работата в шахти и тесни помещения, както и дейности, криещи риск от падане от височина са опасни. Работите не трябва да бъдат изпълнявани самостоятелно!

- Дейностите се извършват от едно лице!



### ПРЕДУПРЕЖДЕНИЕ

#### Висящи товари!

Съществува опасност от (тежки) наранявания, причинени от падащи части.

- Забранено е престояване на хора под висящи товари!
- Товарът да не се пренася над работни места, на които има хора!

### ВНИМАНИЕ

#### Възможност за изплаване поради високо ниво на подпочвените води!

Поради повишена подпочвена вода помпената шахта може да изплува.

- Спазвайте информацията за максимално допустимото ниво на подпочвените води.

### ВНИМАНИЕ

#### Неизправност поради замръзване!

Замръзването може да доведе до функционални смущения и повреди.

- Обърнете внимание на локалните дълбочини на замръзване.
- Ако системата или нагнетателния изход са в зона на замръзване по време на студения сезон изведете системата от експлоатация.



## ЗАБЕЛЕЖКА

### Монтаж на шахтата извън сгради

При вкопаване спазвайте EN 1610 и местните разпоредби!

- Да се носят лични предпазни средства! Спазвайте правилника за вътрешния ред.
  - Предпазни ръкавици: 4X42C (uvex C500 wet)
  - Защитни обувки: Степен на защита S1 (uvex 1 sport S1)
  - Защитна каска: EN 397 отговаря на стандартите, защита срещу странична деформация (uvex rheos)  
(при използване на подедни приспособления)
- Обърнете внимание на локалните дълбочини на замръзване.
- Ако се натрупат токсични или задушавачи газове, незабавно напуснете работното място!
- Поставяне на подедно приспособление: равна повърхност, чиста, твърда основа. Мястото за съхранение и мястото на монтаж трябва да бъдат лесно достъпни.
- Закрепете веригата или стоманеното въже към точките на закрепване със съединителна скоба. Да се използват само опорни средства, одобрени в строителната техника.
- Не стойте в зоната на наклон на подедния механизъм.
- Предвидете лента за придърпване на захранващия кабел за инсталацията.
- Монтаж на таблото за управление: Спазвайте данните в инструкцията на производителя (IP клас, защита от преливане, взривоопасни зони)!

#### 6.5.1 Работни стъпки

Монтажът на шахтата се извършва в следните стъпки:

- Подготвителни дейности.
- Направете изкоп и поставете шахтата.
- Свържете напорния тръбопровод. Виж монтаж в сграда „Свържете напорния тръбопровод [► 16]“
- Свържете входа. Виж монтаж в сграда „Присъединяване на входа [► 17]“
- Свържете обезвъздушаващата тръба. Виж монтаж в сграда „Свързване на обезвъздушаващата тръба [► 19]“
- Свързване на кабелен канал.
- Монтирайте удължение на шахтата.
- Инсталирайте помпата. Виж монтаж в сграда „Инсталирайте помпата [► 20]“
- Инсталирайте управление на нивото. Виж монтаж в сграда „Инсталирайте управление на нивото [► 20]“
- Поставете захранващ кабел.
- Запълване на изкопа.
- Монтирайте капака на шахтата. Виж монтаж в сграда „Монтирайте капака на шахтата [► 22]“

#### 6.5.2 Подготвителни дейности

- Разопакувайте шахтата.
  - Отстранете транспортните обезопасяващи средства.
  - Контролирайте обема на доставката.
  - Изберете място на монтаж:
    - Извън сградата.
    - Обърнете внимание на локалните дълбочини на замръзване.
    - Не е в непосредствена близост до жилищни и спални помещения.
    - Не инсталирайте в торфена почва. **ВНИМАНИЕ! Торфената почва ще унищожи резервоара!**
    - Налично е достатъчно място: Дълбочина на изкопа диаметър.
    - Ниво на подпочвена вода  
Шахтата е устойчиво застопорена до максимално ниво на подпочвените води от 500 mm (над долния ръб на пода на шахтата).
  - Запазете окомплектовката за по-късна употреба:
    - Капак на шахтата
    - Съединителна тръба  
Шахтите WS 40... D и WS 50... D имат отделно затръбяване за всяка помпа. По този начин и две връзки за налягане.
- ЗАБЕЛЕЖКА! Да се осигури съединителна тръба от монтажника!**



- Удължение на шахтата (за регулиране на височината)
- Табло за управление
- Управление на нивото

### 6.5.3 Направете изкоп и поставете шахтата



#### ЗАБЕЛЕЖКА

##### **Вкопаване (вкопаване): Спазвайте местните разпоредби!**

Строителните дейности на дълбочина подлежат на строги местни разпоредби. Да се спазват следните точки:

- Дейностите могат да се извършват само от обучен специалист по гражданско строителство и изграждане на тръбопроводи!
  - Направете, подгответе и засипете и изкопа
  - Застопоряване
  - Свързване на пластмасови тръби
- Спазвайте местните разпоредби относно изкопните работи!
  - Ъгъл на спускане
  - Вграждане...
- Обърнете внимание на дълбочината на замръзване!

Инсталирайте шахтата така, че да не може да се завърта и да е застопорена.

Направете изкоп, като вземете предвид следните точки:

- Мин. дълбочина на изкопа: Шахта + баластен пласт + изравняващ слой + височина на капака на шахтата  
Когато използвате удължение на шахтата: Дълбочина на изкопа + 300 mm (12 in)
  - Минимален диаметър на изкопа в дъното: Диаметър на шахтата 2 m (6,5 ft)
  - Планирани позиции за монтиране на вход, напорен и обезвъздушаващ тръбопровод.
  - Изпомпване на подпочвени води.  
Имайте предвид макс. ниво на подпочвена вода!
  - ✓ Подготвителните дейности са завършени.
  - ✓ Размери на изкопа са определени.
  - ✓ Инсталирано понижаване на подпочвените води.
  - ✓ Пълнеж материал за баластен пласт: носеща минерална смес
  - ✓ Пълнеж материал за изравняващ слой и за насипване: Пясък/чакъл, без компоненти с остри ръбове, несвързващи се, размер на частиците 0... 32 mm)
1. Направете изкопа.
  2. Инсталирайте и уплътнете баластния слой професионално в съответствие с местните указания (Dpr 97%).
  3. Нанесете изравняващия слой професионално в съответствие с местните указания и заравнете.
  4. Поставете шахтата в ямата.
  5. Подравнете шахтата спрямо сондажа на място.
  6. Поставете равномерно шахтата в изравняващия слой чрез разклащане.  
**ЗАБЕЛЕЖКА! Поставете напълно основата на шахтата и ребрата на основата изцяло в изравнителния слой чрез разклащане!**
  7. Проверете позицията на шахтата и коригирайте, ако е необходимо:
    - ⇒ Шахта вертикално!
    - ⇒ Капакът на шахтата е на ниво с нивото на повърхността!
  8. За да фиксирате шахтата, запълнете ямата професионално слой по слой до входните повърхности. Спазвайте местните разпоредби! Професионално уплътнете отделните слоеве (Dpr. 97 %).
    - ⇒ **ЗАБЕЛЕЖКА! Засипете и уплътнете на ръка около шахтата (лопата, уред за ръчна трамбовка)!**
    - ▶ Шахта е поставена.

- ▶ Следваща стъпка: От монтажника да се постави, подготви и свърже затръбяване към шахтата.

#### 6.5.4 Свързване на кабелен канал

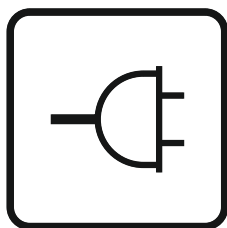
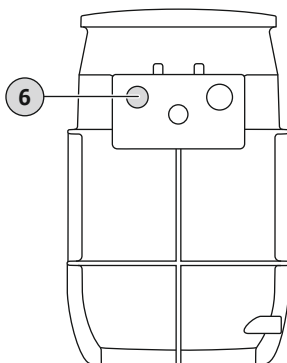


Fig. 18: Обозначение на шахтата

Електрическите захранващи кабели се извеждат навън чрез отделна кабелен канал. При свързване на кабелния канал спазвайте следните точки:

- Преди да свържете кабелния канал, издърпайте лентата за придърпване.
- Изпълнете всички връзки напълно плътни.

DrainLift WS 40E/50E



DrainLift WS 40D/50D

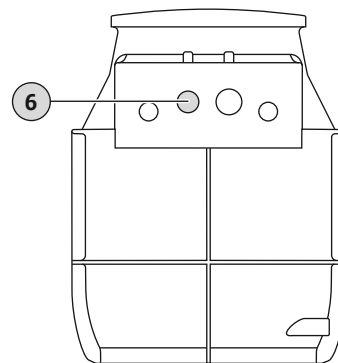


Fig. 19: Свързване на кабелен канал

#### 6 Свързване на кабелен канал

- ✓ Шахтата е поставена професионално.
  - ✓ Кабелният канал осигурен от монтажника е положен професионално.
  - ✓ Налична лента за издърпване в кабелния канал на осигурена от монтажника.
  - ✓ Налична е съединителна тръба
1. Отваряне на щуцера за кабелен канал: Ръб на изрязване 25 mm.
  2. Почистете и изгладете ръба на изрязването.
  3. Пъхнете съединителната тръба към присъединителния щуцер.
  4. Издърпайте лентата за издърпване в шахтата.
  5. Поставете кабелния канал осигурен от монтажника в съединителна тръба.
    - ▶ Инсталиран кабелен канал.
    - ▶ Следваща стъпка: Инсталиране на удължение на шахта (ако е необходимо).

#### 6.5.5 Монтирайте удължение на шахтата

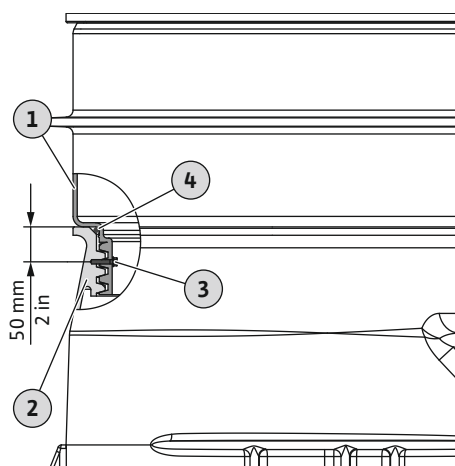


Fig. 20: Монтирайте удължение на шахтата

С удължението за шахта може да се изравни 300 mm (12 in) разлика във височината между отвора на шахтата и ръба на повърхността.

1	Удължение на шахтата
2	Помпена шахта
3	Скрепителен болт
4	О-образен уплътнителен пръстен

- ✓ Има 300 mm (12 in) разлика във височината.
  - ✓ Налично удължение на шахтата.
  - ✓ Монтажни материали, включени в комплекта на доставката:
    - Скрепителен болт
    - Уплътнение (уплътнителен пръстен)
1. Поставете уплътнението (уплътнителен пръстен) върху резбата на удължението на шахтата до упор.
  2. Завийте удължението на шахтата върху шахтата.
  3. Заклучете удължението на шахтата с приложения болт:
    - ⇒ Пробийте 3 mm отвор на приблизително 50 mm (2 in) от горната част на шахтата.
    - ⇒ Завийте предоставения болт за дърво до упор.
    - ▶ Монтирано удължение на шахтата.

### 6.5.6 Поставете захранващия кабел

- ▶ Следваща стъпка: Запълване на изкопа.
- Затегнете захранващия кабел към стягащата лента и го изведете през кабелната тръба.
- Не повреждайте захранващия кабел (притискане, прегъване ...)!
- Не оставяйте захранващия кабел да виси в шахтата!
  - Свържете захранващия кабел заедно с кабелна връзка.
  - Закрепете захранващия кабел към куката на веригата за намаляване на натоварването.
  - **ЗАБЕЛЕЖКА! За да можете да извадите помпата от шахтата (напр. за поддръжка), се уверете, че захранващия кабел е достатъчно дълъг.**
- Поставете захранващия кабел до захранването от мрежата в съответствие с местните спецификации.

### 6.5.7 Запълване на изкопа

При запълването на изкопа да се имат предвид следните точки:

- Запълнете изкопа в съответствие с местните спецификации и разпоредби!
- Уверете се, че шахтата е в постоянно и вертикално положение.
- Осигурете шахтата срещу изплуване. Ако е необходимо, напълнете шахтата с вода.
- Указанията за пълнежния материал са минимални изисквания. Спазвайте местните разпоредби.
- Извършете насипване и уплътняване на тръбопроводите в съответствие с местните разпоредби и указания.

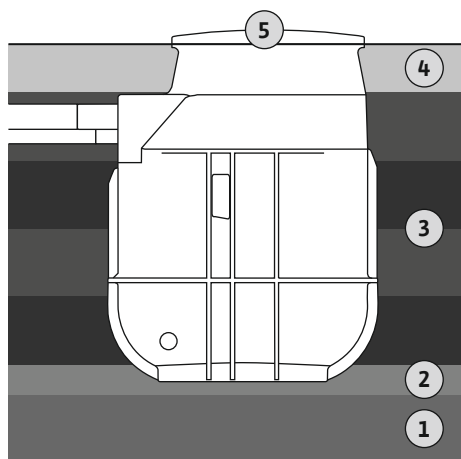


Fig. 21: Запълване на изкопа

1	Баластен пласт
2	Изравняващ слой
3	Уплътнителни слоеве
4	Субструктура до нивото на повърхността
5	Капак на шахтата

- ✓ Изкопът се запълва до входните зони при шахтата.
  - ✓ Шахтата е вертикална.
  - ✓ Всички тръбни връзки са свързани и уплътнени.
  - ✓ Удължение на шахта, ако е необходимо, инсталирано.
  - ✓ Пълнежен материал за запълване: Пясък/чакъл, без компоненти с остри ръбове, несвързващи се, размер на частиците 0... 32 mm)
1. Запълнете ямата професионално и на пластове на еднаква височина до гърлото на шахтата. Спазвайте местните разпоредби! Професионално уплътнете отделните слоеве (Dpr. 97 %).
    - ⇒ **ЗАБЕЛЕЖКА! Засипете и уплътнете на ръка при шахтата и удължението на шахтата (лопата, ръчен трамбовъчен инструмент)!**
  2. Възстановете нивото на повърхността със субструктурата според местните указания.
    - ⇒ **ЗАБЕЛЕЖКА! Ако околната почва се състои от свързващ се материал, субструктурата може да бъде направена от този материал. Макс. размер на частиците: 20 mm!**
    - ▶ Изкопът е запълнен.
    - ▶ Следваща стъпка: Инсталирайте капака на шахтата.

### 6.6 Електрическо свързване



#### ОПАСНОСТ

**Риск от фатално нараняване поради електрически ток!**

Неправилното извършване на работи по електрически инсталации води до смърт вследствие на токов удар!

- Дейностите по електроинсталациите да се извършват от електротехник!
- Спазвайте местните разпоредби!



## ЗАБЕЛЕЖКА

### Обърнете внимание на допълнителната литература!

За правилното използване прочете и спазвайте допълнително и инструкцията на производителя.

- Заземете шахтата на помпата в съответствие с местните разпоредби.
- Изградете изравняване на потенциалите според локалните разпоредби.
- Извършете електрическото свързване на отделните компоненти в съответствие със указанията в съответната инструкция за монтаж и експлоатация.
- Монтирайте захранването от мрежата и табло за управление по начин, защитено от наводнения.

## 7 Пускане в експлоатация

### ВНИМАНИЕ

#### Повреди в помпената шахта!

Грубите замърсявания могат да доведат до повреда в помпената шахта.

- Отстранете грубите замърсявания от помпената шахта преди пускане в експлоатация.



## ЗАБЕЛЕЖКА

### Обърнете внимание на допълнителната документация

- Извършете мерки за пускане в експлоатация в съответствие с инструкциите за монтаж и експлоатация на цялата система.
- Спазвайте инструкциите за монтаж и експлоатация на свързаните продукти (сензори, помпи) и системната документация.

### 7.1 Обучение на персонала

- Обслужване/управление: Обслужващ персонал, инструктиран за начина на функциониране на цялата система

### 7.2 Задължения на оператора

- Предоставяне на всички инструкции за монтаж и експлоатация до шахтата или на определено място.
- Предоставяне на всички инструкции за монтаж и експлоатация на езика на персонала.
- Уверете се, че целият персонал е прочел и разбрал инструкциите за монтаж и експлоатация.
- Всички предпазни устройства осигурени от монтажника са включени и работят перфектно.
- Шахтата и вградената помпа са подходящи за използване при посочените работни условия.

### 7.3 Обслужване

#### Шахта с прикрепен поплавъчен превключвател

Управлението на отделните помпи става директно чрез монтирания поплавъчен превключвател. След включване на щепсела в контакта, съответната помпа е готова за експлоатация и работи в автоматичен режим на работа.

Препоръчително е да оборудвате съответния контакт с допълнителен прекъсвач. Това позволява системата да се превключва удобно.

## ВНИМАНИЕ

### Грешна функция поради грешно обслужване на таблото за управление!

След включване на щепсела таблото за управление стартира в последно настроен режим на работа.

- Прочетете инструкциите за обслужване на таблото за управление, за да се запознаете с управлението на таблото за управление.

Системата се управлява чрез табло за управление. За информация относно обслужването на таблото за управление и на отделните индикатори трябва да се спазва инструкцията за монтаж и експлоатация на таблото за управление.

## 7.4 Провеждане на тест

Преди да пуснете помпената станция в експлоатация, направете тестов ход. С тестов ход се проверява дали помпената станция функционира правилно. Ако е необходимо, трябва да се коригират точките на превключване и времето за инерция на помпата.

- ✓ Правилно монтирана шахта.
- 1. Отстранете капака на шахтата.
- 2. Включване на системата:
  - ⇒ Система **без** табло за управление: Включете щепсела в контакта.
  - ⇒ Система с табло за управление: Включете таблото за управление от главния прекъсвач. Изберете автоматичен режим.
- 3. Отворете затварящия кран в **напорния тръбопровод**.
  - ⇒ **ЗАБЕЛЕЖКА! Затварящият кран на входа остава затворен!**
- 4. Напълнете шахтата с вода през отвора на шахтата.
  - ⇒ **ЗАБЕЛЕЖКА! Не дръжте водна струя директно върху поплавъчния превключвател!**
- 5. Помпата се включва и изключва чрез управлението на нивото.
  - ⇒ За тестов ход изпълнете два цялостни процеса на помпене на всички помпи.
  - ⇒ При помпени станции с две помпи: Помпата трябва да се сменя след всеки процес на изпомпване.
  - ⇒ За да се провери работната точка, напълнете напорния тръбопровод изцяло с вода. Повторете тестовия ход, докато напорен тръбопровод е напълно запълнен.
- 6. **Монтаж в сграда:** Проверете връзките за херметичност.
  - ⇒ Помпената станция може да бъде пусната в експлоатация само ако всички връзки са плътно затегнати.
- 7. Монтирайте капака на шахтата и го осигурете срещу неразрешено отваряне.
  - ▶ Тестовият ход приключи.
  - ▶ Помпената станция **влиза в експлоатация: Оставете отворен** спирателния кран в напорния тръбопровод.
  - ▶ Помпената станция **остава в режим Standby: Затворете** спирателния кран в напорния тръбопровод.

## 7.5 Експлоатация

Помпената станция стандартно работи в автоматичен режим на работа и се включва и изключва чрез интегрираното управление на нивото.

- ✓ Извършено е пускане в експлоатация.
- ✓ Успешно е проведен тест.
- ✓ Обслужването и функционирането на помпената станция са познати.
- ✓ Напорен тръбопровод изцяло пълен с вода.
- 1. Включване на помпената станция:
  - ⇒ Система **без** табло за управление: Включете щепсела в контакта.

⇒ Система с табло за управление: Включете таблото за управление от главния прекъсвач. Изберете автоматичен режим.

2. Отворете всички спирателни кранове във входния и напорния тръбопровод.

► Помпената станция работи в автоматичен режим на работа и помпата се управлява в зависимост от нивото.

## 7.6 По време на експлоатация

- Спирателният кран във входния и напорния тръбопровод е отворен!
- Максималният входен обем е по-малък от максималната напорна мощност на системата.
- Не демонтирайте капака на шахтата!
- Осигурете обезвъздушаване на шахтата!
- Ако външната температура е под 0 °C за дълго време, има опасност от замръзване в шахтата, ако няма достатъчен водообмен:
  - Предвидете изолационни мерки над капака на шахтата.
  - Изведете шахтата от експлоатация.

## 8 Извеждане от експлоатация/демонтаж

### 8.1 Квалификация на персонала

- Електротехнически дейности: обучен електротехник  
Лице с подходящо специализирано образование, познания и опит, за да може да разпознава и предотвратява опасни ситуации, свързани с електричество.
- Дейности по монтажа/демонтажа: обучен специалист за системна техника за санитарни системи  
Закрепване и безопасност на задвижването, свързване на пластмасови тръби
- Вкопаване (подземно): Обучен специалист по гражданско строителство и изграждане на тръбопроводи  
Изкопаване и подготвяне на яма, запълване на изкопа, застопоряване, свързване на пластмасови тръби.
- Подемни дейности: обучен специалист за обслужване на подемни устройства  
Подемни приспособления, опорни средства, точки на захващане

### 8.2 Задължения на оператора

- Да се съблюдават действащите национални норми по охрана на труда и техника на безопасност на занаятчийските професионални сдружения.
- Да се предоставят необходимите лични предпазни средства и да се гарантира използването им от персонала.
- Затворените помещения да се проветряват достатъчно.
- При натрупване на отровни или задушливи газове, трябва да се вземат противодействащи мерки!
- При извършване на дейности в затворени пространства трябва да е налице втори човек за защита.
- При използване на подемно приспособление трябва да се спазват всички разпоредби за работа със и под висящи товари!

### 8.3 Извеждане от експлоатация

1. Затворете спирателния кран в смукателния тръбопровод.
2. Превключете таблото за управление в режим на готовност (Standby).
3. Изпразване на шахта.  
Включване на помпа в ръчен режим и изпразване на шахта.
4. Затворете спирателния кран в напорния тръбопровод.
5. Останалият флуид изпомпвайте чрез аварийното изпомпване.
6. Изключване на помпена станция:
  - ⇒ Система **без** табло за управление: Извадете щепсела от контакта.
  - ⇒ Система **с** табло за управление: Изключете таблото за управление на главния прекъсвач.
  - ⇒ **ЗАБЕЛЕЖКА! Осигурете системата против неоторизирано повторно включване!**
  - Помпената станция е изведена от експлоатация.

Ако помпената станция се извежда от експлоатация за по-дълго време, провеждайте функционален пуск на регулярни периоди (на четвърт година).

## 8.4 Почистване и дезинфекция

- Да се носят лични предпазни средства! Спазвайте правилника за вътрешния ред.
  - Защитни обувки: Степен на защита S1 (uvex 1 sport S1)
  - Дихателна маска: Полумаска 3М серия 6000 с филтър 6055 A2
  - Предпазни ръкавици: 4X42C + Type A (uvex protector chemical NK2725B)
  - Предпазни очила: uvex skuguard NT
- Използване на дезинфектанти:
  - Използвайте стриктно според заданията на производителя!
  - Носете лични предпазни средства според изискванията на производителя!
- Отведете промивната вода напр. в канализацията за отпадни води според локалните разпоредби!
- ✓ Помпената станция е изведена от експлоатация.
  1. Отстранете капака на шахтата.
  2. Включване на системата:
    - ⇒ Система **без** табло за управление: Включете щепсела в контакта.
    - ⇒ Система с табло за управление: Включете таблото за управление от главния прекъсвач.
  3. Отваряне на спирателен кран в напорния тръбопровод.
  4. Напръскайте вътрешността на шахтата с чиста вода през отвора на шахтата отгоре надолу.
  5. Дезинфекцирайте помпената станция.
  6. Изпразване на шахтата.
    - ⇒ Система с табло за управление: Включете помпата в ръчна експлоатация и изпразнете шахтата.
  7. Повторете стъпки от 4 до 6, докато шахтата, помпата и управление на нивото бъдат почистени.
  8. Затворете спирателния кран в напорния тръбопровод.
  9. Останалият флуид изпомпвайте чрез аварийното изпомпване.
  10. Изведете помпена станция от експлоатация.
  11. Оставете помпената станция да изсъхне.
  12. Монтирайте капака на шахтата.
    - ▶ Помпената станция е дезинфекцирана. Сега отделните компоненти могат да бъдат премахнати.

## 8.5 Демонтаж на помпата



### ОПАСНОСТ

#### Опасност от вредни за здравето флуиди!

Опасност от бактериална инфекция!

- Дезинфекцирайте помпата след демонтаж!
- Съблюдавайте данните в правилника за вътрешния ред!



### ОПАСНОСТ

#### Риск от фатално нараняване поради електрически ток!

Неправилното извършване на работи по електрически инсталации води до смърт вследствие на токов удар!

- Дейностите по електроинсталациите да се извършват от електротехник!
- Спазвайте местните разпоредби!



## ОПАСНОСТ

### Риско от фатално нараняване вследствие на опасна самостоятелна работа!

Работата в шахти и тесни помещения, както и дейности, криещи риск от падане от височина са опасни. Работите не трябва да бъдат изпълнявани самостоятелно!

- Дейностите се извършват от едно лице!

При работа да се носят следните лични предпазни средства:

- Защитни обувки: Степен на защита S1 (uvex 1 sport S1)
- Предпазни ръкавици: 4X42C (uvex C500 wet)
- Защитна каска: EN 397 отговаря на стандартите, защита срещу странична деформация (uvex rheos)  
(при използване на подземни приспособления)

Ако по време на работа се стигне до контакт с опасни за здравето флуиди, допълнително да се носят следните лични предпазни средства:

- Предпазни очила: uvex skyguard NT
  - Обозначение рама: W 166 34 F CE
  - Обозначение шайба: 0-0,0\* W1 FKN CE
- Дихателна маска: Полумаска 3M серия 6000 с филтър 6055 A2

Посочените предпазни средства са минимално изискване. Спазвайте правилника за вътрешния ред!

\* Ниво на защита според EN 170 не е приложимо за тези дейности.

Помпата може да бъде демонтирана от шахтата за дейности по поддръжката по помпата.

- ✓ Помпената станция е изведена от експлоатация.
- ✓ Помпената станция, включително всички компоненти, са дезинфекцирани.
- ✓ Поставени са лични предпазни средства.
- ✓ Работната зона е ограничена.

1. Отстранете капака на шахтата.
2. Закрепете веригата за повдигане към подземното приспособление.
3. Откачете помпата с напорен тръбопровод от надводния куплунг.
4. Изваждане на помпата.
  - ⇒ **ЗАБЕЛЕЖКА! Прикрепете лента за придърпване към захранващия кабел на помпата. Издърпайте лентата за придърпване в шахтата, когато демонтирате помпата.**
5. Монтирайте капака на шахтата.
  - ▶ Помпата е демонтирана.

## 9 Поддържане в изправно положение

### Помпена шахта

- Уплътнение на капака на шахтата  
Смяна след всеки демонтаж на капака на шахтата.
- Надводен куплунг  
Проверявайте правилното функциониране след всеки демонтаж на помпите.

### Помпа

- Извършете мерки за поддръжка съгласно инструкциите на производителя в инструкцията за монтаж и експлоатация.

### Табло за управление

- Извършете мерки за поддръжка съгласно инструкциите на производителя в инструкцията за монтаж и експлоатация.

### Управление на нивото

- Извършете мерки за поддръжка съгласно инструкциите на производителя в инструкцията за монтаж и експлоатация.



- 10 Резервни части** Поръчката на резервни части се извършва посредством сервизната служба. За да се избегнат обратни въпроси и погрешни поръчки, винаги трябва да се посочва серийният номер или каталожният номер на продукта. **Запазено право за технически изменения!**
- 11 Повреди, причини и отстраняване** Ако възникнат повреди, спазвайте инструкциите за експлоатация на отделните компоненти.
- 12 Изхвърляне**
- 12.1 Защитно облекло** Използваното защитно облекло трябва да бъде изхвърлено незабавно в съответствие с валидните национални разпоредби.





# wilo



Local contact at  
[www.wilo.com/contact](http://www.wilo.com/contact)

Pioneering for You

WILO SE  
Wilopark 1  
44263 Dortmund  
Germany  
T +49 (0)231 4102-0  
T +49 (0)231 4102-7363  
[wilo@wilo.com](mailto:wilo@wilo.com)  
[www.wilo.com](http://www.wilo.com)