

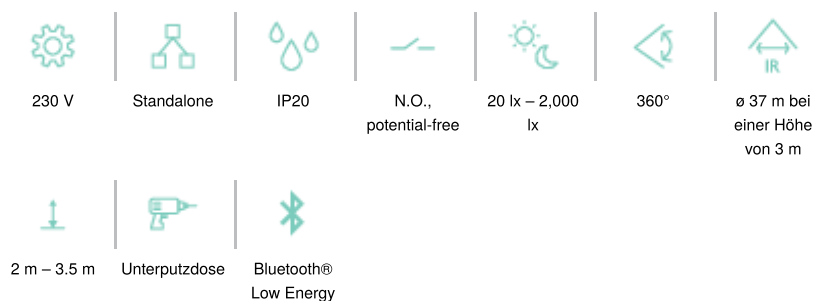
# Bewegungsmelder M42LR, 230 V, 1 Kanal, 32-37 m, für Unterputzdose, weiß

353-700111

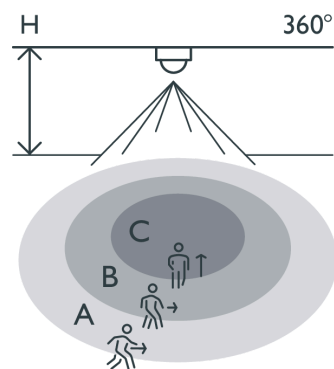


4 Jahre Garantie

Bluetooth



## Erfassungsbereich



| H     | A<br>Walking | B<br>Across | C<br>Towards |
|-------|--------------|-------------|--------------|
| 2.5 m | ø 32 m       | ø 28 m      | ø 10 m       |
| 3.0 m | ø 37 m       | ø 30 m      | ø 8 m        |
| 3.5 m | ø 48 m       | ø 42 m      | ø 8 m        |

Measured according to EN/IEC63180

Dieser Bewegungsmelder ist ein 1-Kanal-Stand-alone-Melder mit großem Erfassungsbereich für die automatische Lichtsteuerung. Der Melder ist speziell für den Einbau in eine StandardUnterputzmontage vorgesehen (60 oder 79 mm diagonaler Schraubenabstand). Die Einstellungen des Melders können über die Niko Detector Tool-App und die 2-Wege-Bluetooth®-Kommunikation zwischen Smartphone und Melder geändert werden.

Farbausführung: weiß

Compatible secondary detectors:

Compatible master detectors:

Compatible controls:

Dieser Artikel ist durch mindestens ein Patent (oder Patent Anmeldung) geschützt. Weitere Informationen zu Patenten finden Sie auf [www.niko.eu/innovation](http://www.niko.eu/innovation).

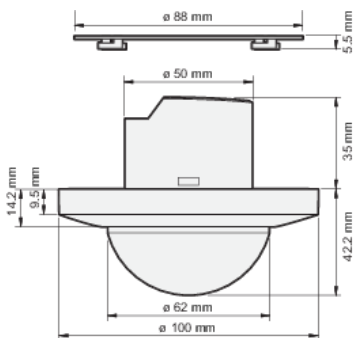
- Einfache Montage in einer europäischen Standardunterputzdose
- Schnelles Anschließen der Verkabelung ohne Schrauben mittels leicht zugänglicher Steckklemmen
- Benutzerfreundliche App für die Einstellungen (iOS/Android),
- Schnelles Ändern der Einstellungen und direkte Rückmeldungen in der App durch bidirektionale Bluetooth®-Kommunikation
- Mit drei PIR-Segmenten, von denen jedes 120° abdeckt
- Vorkonfigurierte Funktionen:

- Robustes potentialfreies Relais
- Die automatische Lichtsteuerung kann durch Drücken eines 230-V-Drucktasters außer Kraft gesetzt werden - verschiedene Optionen verfügbar
- Einstellungen und Konfigurationen können mit einem PIN-Code gesperrt werden
- Web-basierte Portallösung für Back-up und Austausch von Konfigurationsdateien

## Technische Daten

|                                                          |                                                                          |
|----------------------------------------------------------|--------------------------------------------------------------------------|
| Konfiguration                                            | Standalone                                                               |
| Eingangsspannung                                         | 230 Vac                                                                  |
| Detektorausgang                                          | 230 V (ON/OFF)                                                           |
| Ausschaltverzögerung                                     | pulse, 15 sec – 7,200 sec, ∞                                             |
| Maximale Stromaufnahme                                   | 0.2 W                                                                    |
| Maximaler MCB-Wert                                       | 16 A (durch nationale Installationsvorschriften begrenzt)                |
| Erfassungswinkel                                         | 360 °                                                                    |
| Erfassungsbereich (PIR)                                  | ∅ 37 m bei einer Höhe von 3 m                                            |
| Minimale Umgebungstemperatur                             | -25 °C                                                                   |
| Maximale Umgebungstemperatur                             | +40 °C                                                                   |
| Montage                                                  | Unterputzdose                                                            |
| Montagehöhe                                              | 2 m – 3.5 m                                                              |
| Farbausführung                                           | weiß                                                                     |
| Farbe RAL (annähernd)                                    | 9010                                                                     |
| Abmessungen sichtbarer Teil (HxBxD)                      | 100 mm x 100 mm                                                          |
| Abmessungen (HxBxT)                                      | 100 mm x 100 mm x 77.2 mm                                                |
| Maximale Reichweite Bluetooth® (Freifeld, je nach Gerät) | 50 m                                                                     |
| Betriebsfrequenz                                         | 2.4 GHz                                                                  |
| Maximale Hochfrequenzleistung                            | -2 dBm                                                                   |
| Schutzart                                                | IP20                                                                     |
| Stoßfestigkeit                                           | IK04                                                                     |
| Einstellungen ändern                                     | Niko Detector Tool-App (iOS-Android) und 2-Wege-Bluetooth®-Kommunikation |
| Halogenfrei                                              | yes                                                                      |

## Abmessungen



## Anschlussplan

