

Contactdoos voor schakelkasten

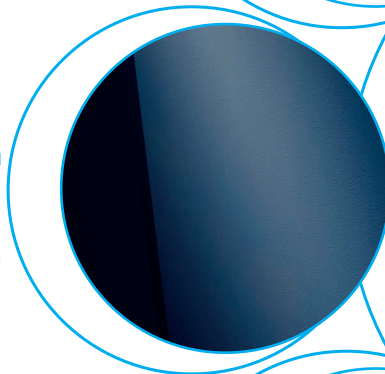
SERIE
7U



Schakelkasten
voor elektrische
verdeelinrichtingen



Bedieningspanelen



Contactdoos voor railmontage

Type 7U.00.8.230.00x0

- Kleur grijs

Type 7U.00.8.230.00x2

- Kleur geel

- Verkrijgbaar met of zonder LED voor netspanningsindicatie
- Universele contactdoos voor Schuko + Italiaanse stekkers
- Nominale stroom 16 A
- Voor 35 mm rail (EN 60715) of schroefmontage

7U.00
Schoefaansluiting



NEW 7U.00.8.230.00x0



- Kleur grijs RAL 7035
- Universele contactdoos voor Schuko + Italiaanse stekkers 10/16 A

NEW 7U.00.8.230.00x2



- Kleur geel RAL 1021 (zie gevaar voor elektrische schok)
- Universele contactdoos voor Schuko + Italiaanse stekkers 10/16 A

Afmetingen zie pagina 5

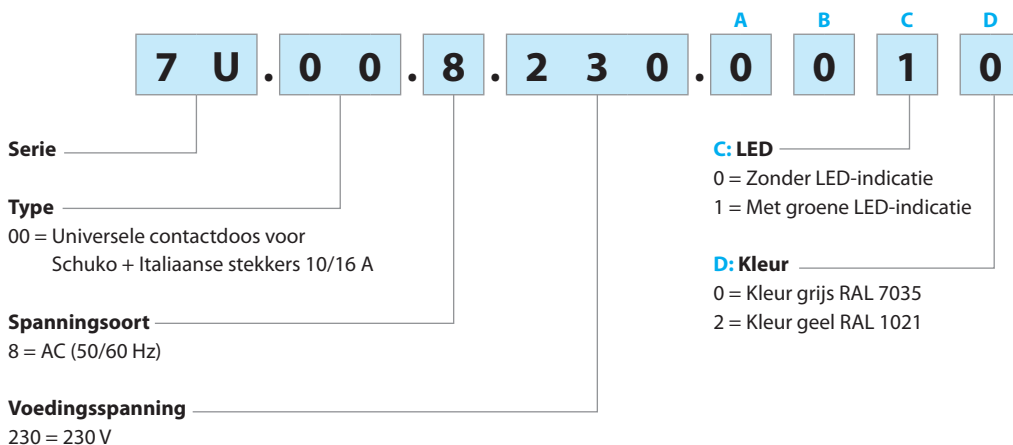
Elektrische gegevens

Voedingsspanning (U _N)	V AC (50/60 Hz)	230	230
Nominale stroom (I _N)	A	16	16
Algemene gegevens			
Elektrische aansluiting	Aanrakingsveilige schroefklemmen voor L, N en PE		
Omgevingstemperatuur	°C	-40...+70	-40...+70
Beschermingsklasse	II		
Beschermingsgraad	IP 20		
EG-richtlijn/keurmerken (Details op aanvraag)			

G

Bestelvoorbeeld

Voorbeeld: Serie 7U, contactdoos voor schakelkasten, lichtgrijs, 230 V AC, met groene LED-indicatie.

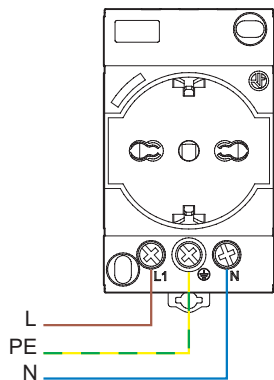


Overige gegevens

Aansluitingen		harde kern	soepele kern
Max. aansluitdiameter	mm ²	1 x 10 / 2 x 6	1 x 10 / 2 x 6
	AWG	1 x 8 / 2 x 10	1 x 8 / 2 x 10
Min. aansluitdiameter	mm ²	1 x 0.5	1 x 0.5
	AWG	1 x 20	1 x 20
Draadstriplengte	mm	9	
Vastzetkoppel	Nm	0.5	

Aansluitschema

Type 7U.00



Gevaar voor elektrische schok

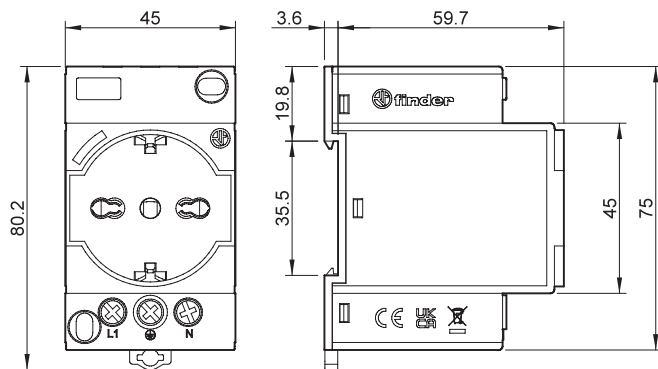
Veiligheidsvoorschriften

In delen van de installatie waar na het uitschakelen van de hoofdschakelaar nog bedrijfsmiddelen onder spanning staan moeten deze volgens DIN VDE 0105-1 en IEC 204-1/EN 60204-1/DIN VDE 0113 deel 1 en ongevalpreventievoorschrift VBG 4 herkenbaar zijn. In deze gevallen moet de gele contactdoos worden gebruikt.

Afmetingen

Type 7U.00

Schroefaansluiting



G

