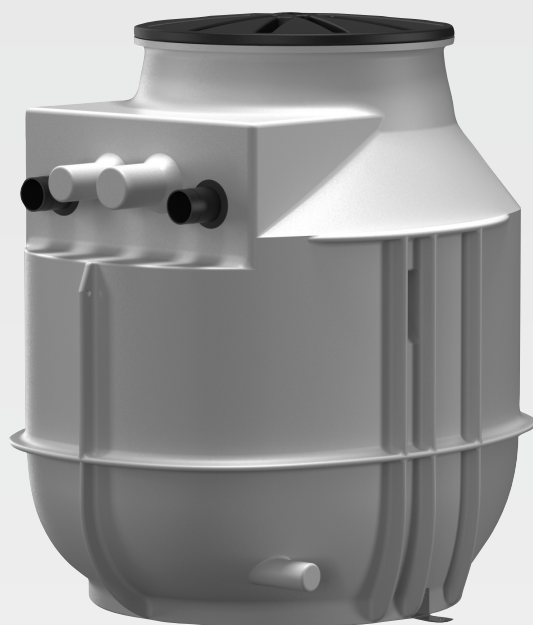


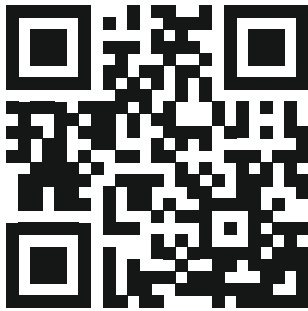
Wilo-DrainLift WS 40/50



es Instrucciones de instalación y funcionamiento



DrainLift WS 40/50
<https://qr.wilo.com/752>



Rexa MINI3-S
<http://qr.wilo.com/413>



Rexa FIT-S
<http://qr.wilo.com/414>



Rexa UNI
<http://qr.wilo.com/796>

Índice

1 Generalidades	4	8.4 Limpieza y desinfección	29
1.1 Acerca de estas instrucciones	4	8.5 Desmontaje de la bomba	30
1.2 Derechos de autor.....	4	9 Mantenimiento	31
1.3 Reservado el derecho de modificación	4	10 Repuestos	31
1.4 Exclusión de garantía y responsabilidad.....	4	11 Averías, causas y solución	31
2 Seguridad	4	12 Eliminación	31
2.1 Identificación de las instrucciones de seguridad.....	4	12.1 Ropa protectora.....	31
2.2 Cualificación del personal	6		
2.3 Conexión eléctrica	6		
2.4 Dispositivos de vigilancia.....	6		
2.5 Atmósfera explosiva en el depósito colector.....	7		
2.6 Transporte.....	7		
2.7 Aplicación de equipos de elevación	7		
2.8 Trabajos de montaje/desmontaje.....	8		
2.9 Durante el funcionamiento.....	8		
2.10 Trabajos de mantenimiento	8		
2.11 Obligaciones del operador	9		
3 Utilización	9		
3.1 Aplicaciones previstas	9		
3.2 Uso no previsto	9		
4 Descripción del producto	10		
4.1 Diseño.....	10		
4.2 Datos técnicos.....	10		
4.3 Ampliación del pozo	10		
4.4 Materiales.....	10		
4.5 Designación	11		
4.6 Suministro	11		
4.7 Accesorios.....	11		
5 Transporte y almacenamiento	11		
5.1 Entrega	11		
5.2 Transporte.....	11		
5.3 Transporte con equipo de elevación.....	11		
5.4 Almacenamiento	12		
6 Instalación y conexión eléctrica	12		
6.1 Cualificación del personal	12		
6.2 Tipos de instalación	12		
6.3 Obligaciones del operador.....	13		
6.4 Instalación - Instalación en edificios (sobre suelo).....	13		
6.5 Instalación - montaje subterráneo (bajo el suelo)	22		
6.6 Conexión eléctrica	26		
7 Puesta en marcha	27		
7.1 Cualificación del personal	27		
7.2 Obligaciones del operador.....	27		
7.3 Manejo	27		
7.4 Marcha de prueba.....	27		
7.5 Funcionamiento	28		
7.6 Durante el funcionamiento.....	28		
8 Puesta fuera de servicio/desmontaje	28		
8.1 Cualificación del personal	29		
8.2 Obligaciones del operador.....	29		
8.3 Puesta fuera de servicio	29		

1 Generalidades

1.1 Acerca de estas instrucciones

Estas instrucciones forman parte del producto. El cumplimiento de las presentes instrucciones es requisito para la manipulación y el uso correctos:

- Lea atentamente las instrucciones antes de realizar cualquier actividad.
- Mantenga las instrucciones siempre en un lugar accesible.
- Observe todas las indicaciones relativas al producto.
- Tenga en cuenta todas las indicaciones del producto.

El idioma original de las instrucciones de funcionamiento es el alemán. Las instrucciones en otros idiomas son una traducción de las instrucciones de instalación y funcionamiento originales.

1.2 Derechos de autor

WILO SE © 2023

Sin expresa autorización, queda terminantemente prohibida la reproducción total o parcial de este documento, así como su uso indebido y/o su exhibición o comunicación a terceros. Se exigirá a los infractores el correspondiente resarcimiento por daños y perjuicios. Todos los derechos reservados.

1.3 Reservado el derecho de modificación

Wilo se reserva el derecho de modificar sin previo aviso los datos mencionados y no asume la garantía por imprecisiones técnicas u omisiones. Las ilustraciones utilizadas pueden diferir del original y sirven como representación a modo de ejemplo del producto.

1.4 Exclusión de garantía y responsabilidad

En concreto, Wilo no asume la garantía o responsabilidad en los siguientes casos:

- Dimensionamiento insuficiente debido a datos insuficientes o incorrectos del operador o el contratante
- Incumplimiento de estas instrucciones
- Uso no previsto
- Almacenamiento o transporte incorrectos
- Montaje o desmontaje incorrectos
- Mantenimiento deficiente
- Reparación no permitida
- Terreno deficiente
- Influencias químicas, eléctricas o electroquímicas
- Desgaste

2 Seguridad

Este capítulo contiene indicaciones básicas para cada una de las fases de la vida útil. Incumplir las indicaciones supone:

- Peligro para las personas
- Peligro para el medioambiente
- Daños materiales
- Pérdida de los derechos de reclamación de daños y perjuicios

2.1 Identificación de las instrucciones de seguridad

En estas instrucciones de instalación y funcionamiento se emplean indicaciones de seguridad relativas a daños materiales y lesiones personales. Las indicaciones de seguridad se representan de distintas maneras:

- Las instrucciones de seguridad para lesiones personales comienzan con una palabra identificativa, tienen el **símbolo correspondiente** antepuesto y un fondo gris.



PELIGRO

Tipo y fuente del peligro

Repercusiones del peligro e indicaciones para evitarlo.

- Las instrucciones de seguridad para daños materiales comienzan con una palabra identificativa y no tienen **ningún** símbolo.

ATENCIÓN

Tipo y fuente del peligro

Repercusiones o información.

Palabras identificativas

- **PELIGRO**
El incumplimiento provoca lesiones graves o incluso la muerte.
- **ADVERTENCIA**
El incumplimiento puede provocar lesiones (graves).
- **ATENCIÓN**
El incumplimiento puede provocar daños materiales, incluso existe la posibilidad de un siniestro total.
- **AVISO**
Información útil para el manejo del producto.

Símbolos

En estas instrucciones se usan los siguientes símbolos:



Peligro por tensión eléctrica



Peligro de explosión



Equipo de protección individual: utilice casco protector



Equipo de protección individual: utilice calzado de seguridad



Equipo de protección individual: utilice guantes de protección



Equipo de protección individual: utilice gafas protectoras



Equipo de protección individual: utilice mascarilla



Símbolo de orden general: observe las instrucciones



Información útil

Distinciones del texto

✓ Requisito

1. Paso de trabajo/enumeración

⇒ Indicación/instrucción

► Resultado

Identificación de las referencias cruzadas

El nombre del capítulo o de la tabla aparece entre comillas « ». El número de página aparece entre corchetes [].

2.2 Cualificación del personal

- El personal ha recibido formación sobre las normativas locales vigentes sobre la prevención de accidentes.
- El personal ha leído y comprendido las instrucciones de instalación y funcionamiento.
- Trabajos de montaje/desmontaje: técnico especializado con formación en ingeniería de instalaciones sanitarias
Fijación y protección contra el empuje vertical, conexión de tuberías de material sintético
- Montaje subterráneo (bajo el suelo): técnico especializado en construcciones subterráneas y de tuberías
Excavación y preparación de la fosa, relleno de la fosa, protección contra la fuerza ascensional, conexión de tuberías de material sintético.
- Trabajos eléctricos: electricista especializado con formación
Persona con una formación especializada, conocimientos y experiencia adecuados que le permiten detectar y evitar los peligros de la electricidad.
- Trabajos de mantenimiento: persona con formación especializada (técnico especializado con formación en ingeniería de instalaciones sanitarias)
Peligro por aguas residuales, conocimientos básicos de sistemas de elevación de aguas, requisitos de EN 12056
- Trabajos de elevación: técnico especializado en el manejo de dispositivos de elevación
Equipo de elevación, medios de fijación, puntos de anclaje

Niños y personas con facultades limitadas

- Personas menores de 16 años: se prohíbe el uso del producto.
- Personas menores de 18 años: supervisar durante el uso del producto (supervisor).
- Personas con capacidades físicas, sensoriales o intelectuales limitadas: Se prohíbe el uso del producto.

2.3 Conexión eléctrica

- Realice la conexión eléctrica de acuerdo con las instrucciones de los dispositivos utilizados.
- Conecte a tierra todos los dispositivos eléctricos según las normas locales.

2.4 Dispositivos de vigilancia

El pozo sirve para la recogida de aguas residuales. En caso de avería en el sistema, las aguas residuales pueden retroceder hasta la entrada. En caso de emergencia, el pozo puede rebosar.

Para garantizar la seguridad de funcionamiento, se recomienda la instalación de una alarma por rebose. Para aumentar la seguridad,

la alarma por rebose debe notificarse a través de GSM o bus de campo.

2.5 Atmósfera explosiva en el depósito colector

Las aguas residuales con materias fecales pueden producir acumulaciones de gas en el depósito. En caso de una instalación o unos trabajos de mantenimiento inadecuados, estas acumulaciones de gas pueden escapar al lugar de trabajo y formar una atmósfera explosiva. Dicha atmósfera puede inflamarse y provocar una explosión. Para evitar una atmósfera explosiva se deben tener en cuenta los siguientes puntos:

- El depósito no debe presentar daños (grietas, escapes, material poroso). Ponga fuera de servicio los sistemas de elevación de aguas defectuosos.
- Una todas las conexiones de entrada, tubería de impulsión y tubería de purga de forma estanca y según las normativas.
- Pase la tubería de purga sobre la cubierta.
- Si se abre el depósito (por ejemplo: para trabajos de mantenimiento), asegure el correspondiente intercambio de aire.

2.6 Transporte

- Respete las leyes y normativas vigentes sobre la seguridad del trabajo y la prevención de accidentes en el lugar de aplicación.
- Señale y acordone la zona de trabajo.
- Mantenga al personal no autorizado fuera de la zona de trabajo.
- Transporte el pozo sobre un palé.
- Coloque el pozo en posición vertical.
Para evitar daños en las tuberías y en las uniones de tubería, mantenga el pozo elevado durante el transporte.
- Asegure el pozo para evitar deslizamientos y caídas.
Al atar los componentes, asegúrese de que no se deforman las piezas de material sintético.
- Retire los componentes sueltos del producto.

2.7 Aplicación de equipos de elevación

Al usar un equipo de elevación (dispositivo de elevación, grúa, polipasto de cadena ...), respete los siguientes puntos:

- Utilizar casco protector según la norma EN 397.
- Cumplir con la normativa local sobre el uso de equipos de elevación.
- El uso correcto especializado del equipo de elevación es responsabilidad del operador.
- **Medios de fijación**
 - Se deben usar medios de fijación permitidos y especificados por la legislación.
 - Seleccione los medios de fijación en función del punto de anclaje.
 - Fije los medios de fijación al punto de anclaje de acuerdo con la normativa local.

- **Equipo de elevación**
 - Compruebe que funcione correctamente antes de su uso.
 - Capacidad de carga suficiente.
 - Garantizar la estabilidad durante el uso.
- **Proceso de elevación**
 - Evitar que el producto se quede enganchado durante los procesos de elevación y bajada.
 - No sobrepasar la capacidad de carga máxima permitida.
 - En caso necesario (por ejemplo: vista obstaculizada) deberá recurrirse a una segunda persona que coordine los trabajos.
 - Ninguna persona bajo carga suspendida.
 - No desplace cargas sobre los puestos de trabajo en los que se hallen personas.

2.8 Trabajos de montaje/desmontaje

- Respete las leyes y normativas vigentes sobre la seguridad del trabajo y la prevención de accidentes en el lugar de aplicación.
- Señale y acordone la zona de trabajo.
- Mantenga al personal no autorizado fuera de la zona de trabajo.
- Retire los objetos esparcidos de la zona de trabajo.
- Si las condiciones meteorológicas no permiten realizar trabajos de forma segura, interrumpa los trabajos.
- Bloquee las tuberías de entrada y de impulsión.
- Los trabajos deben ser realizados siempre por dos personas.
- En obras o espacios cerrados se pueden acumular gases tóxicos o asfixiantes. Respete las normas de protección conformes al reglamento interno, por ejemplo, llevar consigo un detector de gases.

2.9 Durante el funcionamiento

- Abra todas las llaves de corte de las tuberías de entrada y de impulsión.
- El caudal de entrada máximo es menor que la potencia de impulsión máxima de la instalación.
- No abra las aberturas para revisiones.
- Asegure la purga del pozo.

2.10 Trabajos de mantenimiento

- Bloquee las tuberías de entrada y de impulsión.
- Solo puede llevar a cabo los trabajos de mantenimiento descritos en estas instrucciones de instalación y funcionamiento.
- Usar solo piezas originales del fabricante. El uso de piezas no originales exime al fabricante de toda responsabilidad.
- Recoja inmediatamente los escapes de fluido y material de servicio y elimínelos según las directivas locales vigentes.

Bombas montadas y accesorios

- Desconecte los productos de la red eléctrica y asegúrelos contra reconexiones no autorizadas.

2.11 Obligaciones del operador

- Lleve a cabo los trabajos de mantenimiento de conformidad con las instrucciones de los productos.
- Facilite al personal las instrucciones de instalación y funcionamiento en su idioma.
- Asegúrese de que el personal tiene la formación necesaria para los trabajos indicados.
- Facilite el equipo de protección. Asegúrese de que el personal utilice el equipo de protección.
- Las placas de identificación y seguridad colocadas en el producto deben mantenerse legibles siempre.
- Forme al personal sobre el funcionamiento de la instalación.
- Señale y acordone la zona de trabajo.

3 Utilización

3.1 Aplicaciones previstas

ATENCIÓN

La sobrepresión en el depósito puede provocar su estallido.

Para evitar la sobrepresión en el depósito respete los siguientes puntos:

- La altura de aspiración positiva máxima de la entrada más baja es de 5 m (16,5 ft)a.
- El caudal de entrada máximo es menor que el caudal máximo en el punto de trabajo.

Aplicación

- Como sistema de elevación de aguas dentro de edificios (instalación sobre suelo).
- Como pozo fuera de edificios (instalación bajo el suelo).
- Para el drenaje sin riesgo de refluo de
 - instalaciones por debajo del nivel de anegación
 - instalaciones que no puedan desaguar aprovechando la pendiente natural.

Fluido

Para la recogida y la impulsión en entornos de uso comercial de:

- Aguas residuales con residuos fecales

AVISO Si se impulsan aguas residuales que contengan grasa, instale un separador de grasas antes del pozo.

Saneamiento de aguas residuales según 12050

- DIN EN 12050-1:
 - DrainLift WS 40E/D con Rexa PRO-S...
- EN 12050-1:
 - DrainLift WS 40E/D con Rexa MINI3-S...
 - DrainLift WS 40E/D con Rexa FIT-S...
 - DrainLift WS 50E/D con Rexa UNI...

3.2 Uso no previsto



PELIGRO

Explosión por la introducción de fluidos explosivos.

Queda prohibida la introducción de fluidos muy inflamables y explosivos (gasolina, queroseno, etc.) en sus formas puras. Riesgo de lesiones mortales por explosión.

No introduzca los siguientes fluidos:

- Aguas residuales de puntos de desagüe que estén por encima del nivel de anegación y que puedan desaguar en corrientes que fluyan libremente.

- Escombros, cenizas, basura, cristal, arena, yeso, cemento, cal, argamasa, materias con fibras, materias textiles, pañuelos de papel, toallitas húmedas (toallitas de fieltro, papel higiénico húmedo), pañales, cartón, papel de desecho, resinas sintéticas, alquitrán, restos de comida, grasas, aceites
- Despojos de mataderos, excrementos y purines de ganado (estiércol ...)
- Fluidos tóxicos, agresivos y corrosivos como metales pesados, biocidas, productos fitosanitarios, ácidos, lejías, sales, agua de piscina olímpica
- Productos de limpieza, desinfectantes, detergentes en dosis excesivas y similares que produzcan espuma en cantidades desproporcionadas
- Agua potable

El cumplimiento de estas instrucciones también forma parte del uso previsto. Todo uso que no figure en estas instrucciones se considerará como no previsto.

4 Descripción del producto

4.1 Diseño

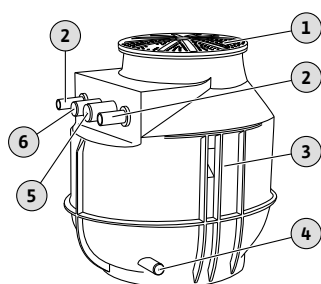


Fig. 1: Estructura

Pozo de material sintético con tubería, para la conexión de una o dos bombas. Apto para el montaje subterráneo o la instalación en edificios.

1	Tapa del pozo
2	Conexión de la tubería de impulsión
3	Pozo de la bomba
4	Conexión de la tubería de vaciado/bomba manual de membrana
5	Conexión de la tubería de purga
6	Conexión del conducto de cables

Pozo

Pozo de la bomba con geometría optimizada para un funcionamiento sin depósitos. Cuerpo del pozo estriado para una elevada estabilidad inherente y una fuerza ascensional segura. Las entradas pueden seleccionarse libremente. Para la fijación del equipo de elevación, este dispone de dos argollas de transporte integradas. La tapa curvada hacia arriba del pozo es transitable y resiste una carga máx. de 200 kg. Para la instalación en edificios, el pozo de la bomba está equipado con una fijación al suelo.

Tubería

- Tubo de impulsión unión embrizada en el lado de la bomba
- Llave de corte
- Acoplamientos en superficie
- Válvula de retención de bola (integrada en los acoplamientos en superficie)

4.2 Datos técnicos

- Volumen del depósito: 255 l/67 US.liq.gal. (WS...E)/400 l/105 US.liq.gal. (WS...D)
- Presión máxima en la tubería de impulsión: 6 bar (87 psi)
- Conexión de impulsión: R 1½ (WS 40), R 2 (WS 50)
- Conexión de entrada: DN 100/150/200
- Conexión de purga: 75 mm (3 in)
- Conducto de cables para montaje subterráneo: 63 mm (2,5 in)
- Prensaestopas para la instalación en edificios:
 - WS 40E.../WS 50E...: 1x M25 + 2x M16
 - WS 40D.../WS 50D...: 2x M25 + 2x M16
- Temperatura del fluido: 3 ... 40 °C (37 ... 104 °F)
- Temperatura ambiente máx.: 3 ... 40 °C (37 ... 104 °F)
- Nivel freático mín.: 500 mm (20 in)

4.3 Ampliación del pozo

	DrainLift WS 40E... DrainLift WS 50E...	DrainLift WS 40D... DrainLift WS 50D...
Altura de la ampliación del pozo	300 mm (12 in)	300 mm (12 in)
Altura total del pozo	1342 mm (53 in)	1342 mm (53 in)
Volumen del depósito máx.	325 l (86 US.liq.gal)	470 l (124 US.liq.gal)
Nivel freático máx.	1000 mm (39 in)	500 mm (20 in)

4.4 Materiales

- Pozo de la bomba: PE
- Tubería: 1.4404 (AISI 316L)
- Acoplamientos en superficie: PUR

- Válvula antirretorno: PUR
 - Llave de corte: Bronce
- 4.5 Designación**
- Ejemplo: **DrainLift WS 40E**
- DrainLift** Familia de productos
- WS** Pozo de la bomba
- 40** Tamaño
- E** Tipo de pozo:
- E = pozo de bomba simple
 - D = pozo de bomba doble
- 4.6 Suministro**
- Pozo de material sintético con tuberías incorporadas
 - Tubería con llave de corte y acoplamientos en superficie con válvula antirretorno integrada
 - Tapa del pozo con junta
 - Manguito doble HT 50 mm (2 in) para la conexión de desagüe
 - Kit de entrada con sierra circular 124 mm (5 in) y junta DN 100
 - Fijación al suelo
 - Instrucciones de instalación y funcionamiento
- 4.7 Accesorios**
- Ampliación del pozo
 - Racor abrazadera
 - Llave de corte
 - Kit de entrada (junta y sierra circular)
 - Bomba manual de membrana
 - Cuadro
 - Interruptor de flotador
 - Sensor de nivel
 - Barrera Zener
 - Relé de separación galvánica
 - Cuadro de alarma
 - Luz de destello
 - Bocina

5 Transporte y almacenamiento

- 5.1 Entrega**
- Tras la recepción de la mercancía, se debe comprobar esta inmediatamente en busca de defectos (daños, integridad).
 - Los daños existentes deben quedar señalados en el documento de transporte.
 - Los defectos se deben notificar el mismo día de la recepción a la empresa de transportes o el fabricante.
 - Posteriormente no se podrán realizar reclamaciones de este tipo.

5.2 Transporte

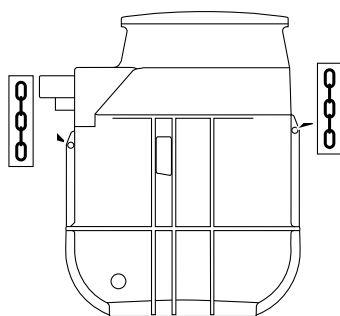


Fig. 2: Puntos de anclaje

5.3 Transporte con equipo de elevación

- Utilice el equipo de protección! Tenga en cuenta el reglamento interno.
 - Guantes de protección: 4X42C (uvex C500 wet)
 - Calzado de seguridad: Clase de protección S1 (uvex 1 sport S1)
- Transporte el pozo sobre un palé.
- Coloque el pozo en posición vertical. Para evitar daños en las tuberías y en las uniones de tubería, mantenga el pozo elevado durante el transporte.
- Asegure el pozo para evitar deslizamientos y caídas. Al atar los componentes, asegúrese de que no se deforman las piezas de material sintético.
- Impermeabilice las aberturas existentes.
- Retire los accesorios sueltos del pozo y embáuelos por separado.

AVISO Limpie y desinfecte a fondo los pozos usados antes de enviarlos.

- Al usar un equipo de elevación (dispositivo de elevación, grúa, polipasto de cadena ...), respete los siguientes puntos:
- Utilizar casco protector según la norma EN 397.
 - Cumplir con la normativa local sobre el uso de equipos de elevación.

- El uso correcto especializado del equipo de elevación es responsabilidad del operador.
- **Medios de fijación**
 - Se deben usar medios de fijación permitidos y especificados por la legislación.
 - Seleccione los medios de fijación en función del punto de anclaje.
 - Fije los medios de fijación al punto de anclaje de acuerdo con la normativa local.
- **Equipo de elevación**
 - Compruebe que funcione correctamente antes de su uso.
 - Capacidad de carga suficiente.
 - Garantizar la estabilidad durante el uso.
- **Proceso de elevación**
 - Evitar que el producto se quede enganchado durante los procesos de elevación y bajada.
 - No sobrepasar la capacidad de carga máxima permitida.
 - En caso necesario (por ejemplo: vista obstaculizada) deberá recurrirse a una segunda persona que coordine los trabajos.
 - Ninguna persona bajo carga suspendida.
 - No desplace cargas sobre los puestos de trabajo en los que se hallen personas.

5.4 Almacenamiento



PELIGRO

Riesgo de lesiones mortales por fluidos perjudiciales para la salud.

Peligro de infección bacteriana.

- Desinfecte el pozo tras vaciarlo y antes de desmontarlo.
- Siga las indicaciones del reglamento interno.

- Vacíe el pozo por completo.
- Coloque el pozo sobre una base sólida. Compruebe la estabilidad.
- Asegure el pozo contra caídas y deslizamientos.
- Condiciones de almacenamiento:
 - Máximo: -15 ... 60 °C (5 ... 140 °F), humedad máx. del aire: 90 %, sin condensación.
 - Recomendado: 5 ... 25 °C (41 ... 77 °F), humedad atmosférica relativa: 40 ... 50 %.
- Impermeabilice todas las aberturas.
- No almacene el pozo en espacios donde se realicen trabajos de soldadura. Los gases o la radiación generados pueden afectar a las piezas de material sintético.
- Proteja el pozo frente a la radiación solar directa. El calor extremo puede provocar deformaciones en las piezas de material sintético.

Cuando haya bombas o sondas instaladas, tenga en cuenta los siguientes puntos:

- Cierre los extremos de los cables de conexión para evitar la entrada de humedad.
- Enrolle los cables de conexión como un ovillo y fíjelos al pozo.
- Tenga en cuenta las indicaciones sobre la temperatura máxima de almacenado de las bombas y sondas.
- Almacene el cuadro según las indicaciones del fabricante.

6 Instalación y conexión eléctrica

6.1 Cualificación del personal

- Trabajos de montaje/desmontaje: técnico especializado con formación en ingeniería de instalaciones sanitarias
Fijación y protección contra el empuje vertical, conexión de tuberías de material sintético
- Montaje subterráneo (bajo el suelo): técnico especializado en construcciones subterráneas y de tuberías
Excavación y preparación de la fosa, relleno de la fosa, protección contra la fuerza ascensional, conexión de tuberías de material sintético.
- Trabajos de elevación: técnico especializado en el manejo de dispositivos de elevación
Equipo de elevación, medios de fijación, puntos de anclaje
- El personal ha recibido formación sobre las normativas locales vigentes sobre la prevención de accidentes.
- El personal ha leído y comprendido las instrucciones de instalación y funcionamiento.

6.2 Tipos de instalación

- Instalación (sobre suelo) en el edificio

6.3 Obligaciones del operador

- Montaje subterráneo (bajo el suelo) en el exterior del edificio
- Observe las normativas locales vigentes sobre prevención de accidentes y seguridad.
- Respete todas las normativas para el trabajo con cargas pesadas y debajo de cargas suspendidas.
- Facilite el equipo de protección. Asegúrese de que el personal utilice el equipo de protección.
- Para el funcionamiento de instalaciones de saneamiento observe las normativas de saneamiento locales.
- Los elementos constructivos y los cimientos deben tener la suficiente resistencia como para permitir una fijación y un funcionamiento seguros. El operador es responsable de facilitar los elementos constructivos y los cimientos y de su idoneidad.
- Señale la zona de trabajo.
- Mantenga al personal no autorizado fuera de la zona de trabajo.
- Asegure el acceso libre al lugar de instalación.
- Superficie de colocación plana y horizontal.
- Lleve a cabo la instalación según las normativas locales vigentes.
- Si las condiciones meteorológicas (por ejemplo: formación de hielo, viento fuerte) no permiten realizar trabajos de forma segura, interrumpa los trabajos.
- Compruebe que la documentación de planificación disponible (planos de montaje, lugar de instalación, condiciones de entrada) esté completa y sea correcta.
- Tienda y prepare las tuberías según la documentación de planificación.

6.4 Instalación – Instalación en edificios (sobre suelo)



PELIGRO

Peligro por fluidos perjudiciales para la salud durante el montaje.

Peligro de infección bacteriana.

- Lugar de instalación limpio y desinfectado.
- Recoja inmediatamente el líquido que gotee.
- Siga las indicaciones del reglamento interno.
- Si existe la posibilidad de entrar en contacto con fluidos perjudiciales para la salud, utilice el siguiente equipo de protección:
 - Gafas de protección cerradas
 - Mascarilla
 - Guantes de protección



PELIGRO

Peligro de muerte por realizar trabajos peligrosos solo.

Los trabajos en pozos o espacios reducidos, así como los trabajos con peligro de caída son trabajos peligrosos. Estos trabajos no se pueden realizar por una sola persona.

- Realiza el trabajo solo con otra persona.



AVISO

Instalación del pozo dentro de edificios

Durante la instalación, deben respetarse la norma EN 12056 y las normativas locales.

- Utilice el equipo de protección! Tenga en cuenta el reglamento interno.
 - Guantes de protección: 4X42C (uvex C500 wet)
 - Calzado de seguridad: Clase de protección S1 (uvex 1 sport S1)
- Prepare el lugar de instalación:
 - Limpio, sin sustancias sólidas gruesas
 - Seco
 - Libre de escarcha
 - Buena iluminación

- Airee suficientemente el lugar de trabajo.
- Si se acumulan gases tóxicos o asfixiantes, abandone inmediatamente el lugar de trabajo.
- Mantenga un espacio libre alrededor de la instalación de mín. 60 cm (2 ft).
- En caso de avería: dote al lugar de trabajo con un foso de bomba, dimensiones mínimas: 500 x 500 x 500 mm (20 x 20 x 20 in). Seleccione la bomba de manera correspondiente. Permita un vaciado manual.
- Tienda correctamente todos los cables de conexión. Los cables de conexión no pueden provocar peligros (obstáculos, daños durante el funcionamiento). Compruebe si la sección y la longitud de cable son suficientes para el tipo de tendido seleccionado.
- Instalación de los cuadros de control: Consulte los datos de las instrucciones del fabricante (clase IP, protección contra inundaciones, áreas con riesgo de explosión).

6.4.1 Indicación sobre el material de fijación

El producto se puede montar sobre distintos soportes (hormigón, construcción de acero, etc.). Seleccionar el material de fijación adecuado para el soporte correspondiente. Observar las siguientes indicaciones sobre el material de fijación para una instalación correcta:

- Evitar fisuras y desconches del subsuelo de construcción, **observar las distancias marginales mínimas**.
- Asegurar un montaje fijo y seguro, **respetar la profundidad de perforación indicada**.
- El polvo de perforación afecta a la fuerza de sujeción; **soplar o aspirar siempre la perforación**.
- Emplear únicamente componentes en un estado perfecto (por ejemplo: tornillos, tacos, patrones de mortero).

6.4.2 Indicación sobre tuberías

Las tuberías están sometidas durante el funcionamiento a diferentes presiones. Además, pueden aparecer picos de presión (por ejemplo: al cerrar la válvula antirretorno) que, en función de las condiciones de funcionamiento, pueden ser equivalentes a varias veces la presión de impulsión. Estas presiones diferentes cargan las tuberías y los elementos de unión de tubería. Para garantizar un funcionamiento correcto y seguro compruebe los siguientes parámetros de las tuberías y las uniones de tuberías y dimensionelas según los requisitos:

- Las tuberías a cargo del propietario son autoportantes.
No deben actuar fuerzas de presión o de tracción sobre el sistema de elevación de aguas.
- Resistencia a la presión de las tuberías y los elementos de unión de tubería
- Resistencia a la tracción de los elementos de unión de tubería (= elemento de unión accionado por empuje axial)
- Conecte las tuberías sin tensión ni vibraciones.
- El propietario debe instalar en la entrada y en la tubería de impulsión una llave de corte.

6.4.3 Pasos de trabajo

El montaje del pozo se realiza siguiendo los siguientes pasos:

- Trabajos de preparación.
- Instale el pozo.
- Conecte la tubería de impulsión.
- Conecte la entrada.
- Conecte la purga.
- Conecte la evacuación de emergencia.
- Instale la bomba.
- Instale el control de nivel.
- Tienda el cable de conexión.
- Monte la tapa del pozo.

6.4.4 Trabajos de preparación

- Desembale el pozo.
- Retire los seguros de transporte.
- Compruebe el suministro.
- Prepare el lugar de instalación:
 - Superficie de colocación plana y horizontal.
 - Espacio mínimo disponible de 60 cm (2 ft) de espacio libre adicional.
 - Posibilidad de fijación con tacos.
 - Limpio, sin sustancias sólidas gruesas
 - Seco
 - Libre de escarcha
 - Buena iluminación
- Guarde los accesorios para su utilización posterior:

- Tapa del pozo
 - Pieza de unión
- Los pozos WS 40...D y WS 50...D tienen una tubería separada para cada bomba. Por tanto, también dos conexiones de impulsión.

AVISO El propietario debe colocar la pieza de unión.

- Cuadro
- Control de nivel

6.4.5 Instalación del pozo

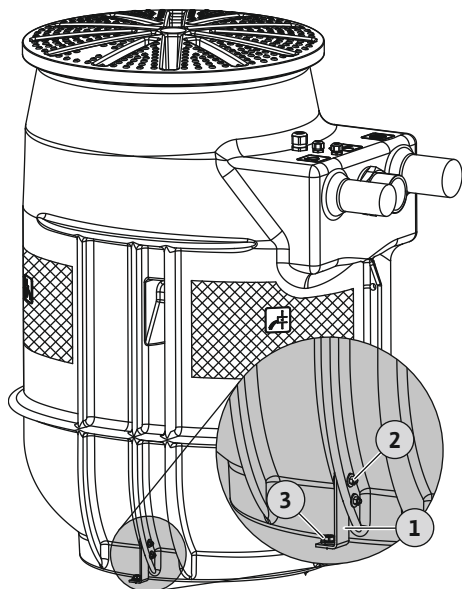


Fig. 3: Instalación del pozo

1	Codo de montaje (2 piezas)
2	Fijación para el codo de montaje: <ul style="list-style-type: none"> • 4 tornillos hexagonales M5x25 • 4 tuercas hexagonales M5 • 8 arandelas
3	Fijación al suelo: <ul style="list-style-type: none"> • 2 tacos largos SXRL 10x80FUS • 2 tornillos hexagonales 7 mm

Monte el pozo de modo que no pueda sufrir torsiones y la fuerza ascensional sea segura. Para ello ancle el sistema de elevación de aguas en el suelo.

- ✓ Los trabajos de preparación han concluido.
- ✓ Lugar de instalación preparado según la documentación de planificación.
- ✓ Material de fijación incluido: Observe la información del terreno. En determinadas circunstancias, el propietario deberá colocar material adecuado para la fijación al suelo.
- ✓ Llave inglesa SW8 y SW13

1. Coloque el pozo en el lugar de instalación y alinéelo con las tuberías a cargo del propietario.

AVISO ¡El pozo debe estar en posición vertical!

2. Monte el codo de montaje en las estructuras del pozo (Pos. 2).
 3. Marque las perforaciones.
 4. Aparte el pozo.
 5. Taladre las perforaciones y límpielas.
 6. Coloque los tacos (Pos. 3)
 7. Alinee el pozo con las perforaciones.
 8. Fije el pozo al suelo (Pos. 3).
- ▶ Pozo montado de modo que no pueda sufrir torsiones y la fuerza ascensional sea segura.
 - ▶ Próximo paso: Conecte la tubería de impulsión.

6.4.6 Conexión de la tubería de impulsión

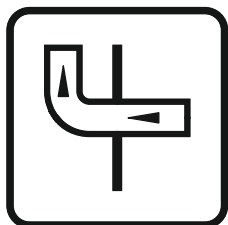


Fig. 4: Identificación del pozo

DrainLift WS 40E/50E

DrainLift WS 40D/50D

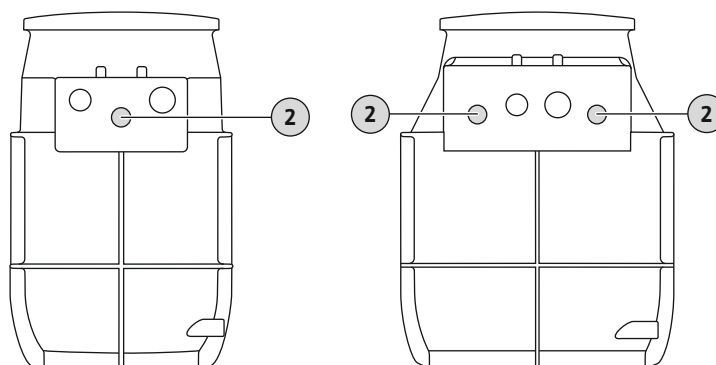


Fig. 5: Conexión de impulsión

2	Conexión de impulsión
---	-----------------------

Al conectar la tubería de impulsión observe lo siguiente:

- Velocidad de flujo en la tubería de impulsión: 0,7 m/s (2,3 ft/s) a 2,3 m/s (7,5 ft/s).
- No está permitido reducir el diámetro de la tubería.
- Diseñe todas las conexiones completamente estancas.
- Tienda la tubería de impulsión para protegerla ante heladas.
- Instale la llave de corte.
- Para evitar un reflujo desde el canal colector público, diseñe la tubería de impulsión como un «bucle de tubería».

El borde inferior del bucle de tubería debe estar situado en el punto más alto sobre el nivel de anegación determinado en el lugar.

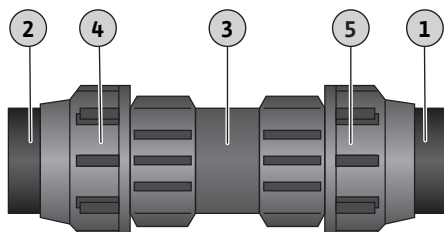


Fig. 6: Conexión de la tubería de impulsión

1	Salida de presión del pozo
2	Tubería de impulsión, a cargo del propietario
3	Racor abrazadera, pieza fija
4	Racor abrazadera, anillo opresor
5	Racor abrazadera con rosca interior de 2½"

- ✓ El pozo se ha instalado correctamente.
 - ✓ La tubería de impulsión se ha instalado correctamente a la boca de impulsión conforme a la documentación de planificación.
 - ✓ Material de montaje de DrainLift WS 40E/WS 50E: 1 racor abrazadera o rosca, colocación a cargo del propietario.
 - ✓ Material de montaje de DrainLift WS 40D/WS 50D: 2 racores abrazadera o roscas y pieza de unión, colocación a cargo del propietario
1. Afloje el anillo opresor, no lo desatornille.
 2. Enrosque el racor abrazadera en salida de presión.
 3. Inserte hasta el tope la tubería de impulsión en el racor abrazadera.
 4. Apriete firmemente la tuerca de unión y el anillo opresor.
 5. Apriete firmemente el anillo opresor.
 - ▶ Tubería de impulsión conectada.
 - ▶ Próximo paso: Conecte la entrada.

6.4.7 Conexión de la entrada

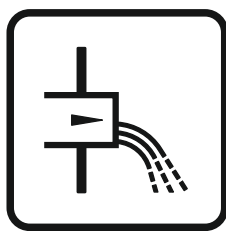


Fig. 7: Identificación del pozo

La entrada se puede elegir libremente en las superficies señaladas de la pared del pozo.

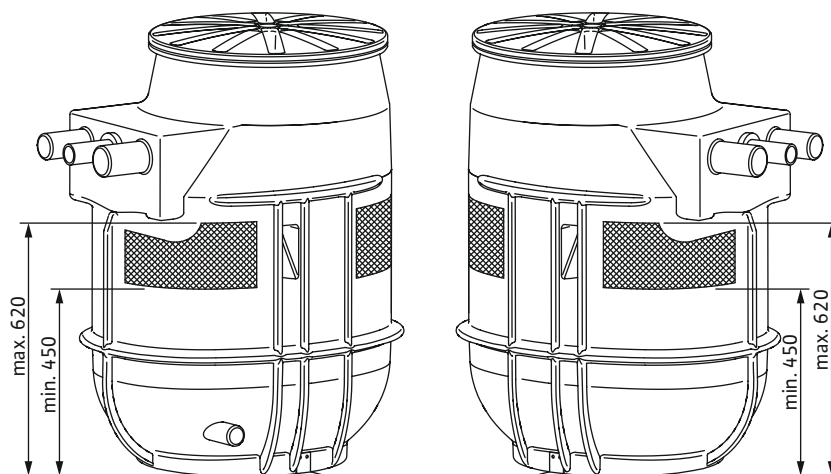


Fig. 8: Superficies de entrada

Al conectar la entrada observe lo siguiente:

- Conecte la entrada en las zonas marcadas. Si la entrada se coloca fuera de las zonas marcadas, pueden producirse los siguientes problemas:
 - Conexión no estanca.
 - La estática del pozo se ve afectada.
 - Reflujo en la tubería de aspiración.
- Evite la entrada de aire brusca en el pozo. Tienda correctamente la entrada.

ATENCIÓN Debido a la entrada de aire brusca en el pozo, se pueden producir fallos de funcionamiento en el control de nivel.

- Para que la tubería de aspiración pueda marchar en vacío por sí misma, tienda la tubería de aspiración inclinada hacia el pozo.
- Diseñe todas las conexiones completamente estancas.
- Instale una llave de corte en la entrada.

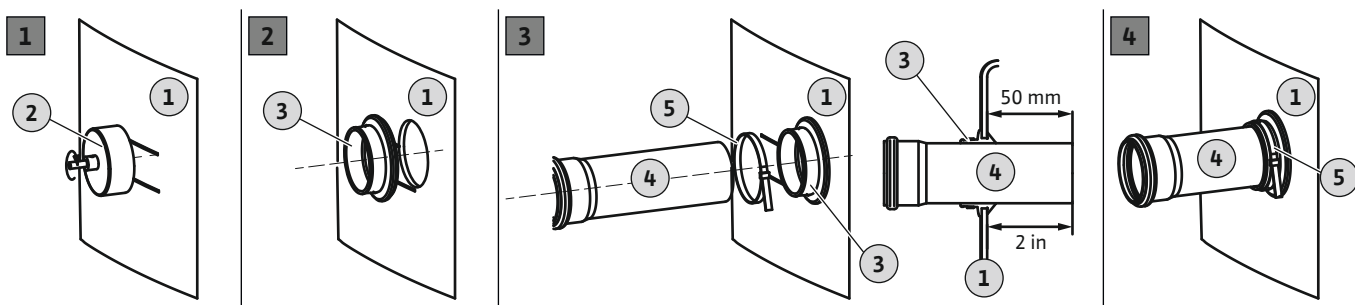


Fig. 9: Conexión de la entrada

1	Pared del depósito
2	Sierra circular para taladradora
3	Junta de entrada
4	Tubo de entrada
5	Abrazadera de tubo

- ✓ El pozo se ha instalado correctamente.
 - ✓ La tubería de aspiración está instalada correctamente hasta el pozo conforme a la documentación de planificación.
 - ✓ Material de montaje disponible:
 - 1 sierra circular
 - 1 taladradora
 - 1 junta de entrada
 - 1 abrazadera de tubo
1. Marque el punto de entrada en el pozo.
 2. Taladre el agujero para la entrada en la pared del pozo con la sierra circular suministrada. En los orificios del pozo observe los siguientes puntos:
 - Observe las dimensiones de las superficies de entrada. **ATENCIÓN El orificio debe encontrarse totalmente dentro de las superficies de entrada señaladas.**
 - Velocidad máxima de la taladradora: 200 rpm.
 - Controle el diámetro del agujero: DN 100 = 124 mm (5 in). **AVISO Taladre la conexión con cuidado. La estanqueidad de la conexión dependerá de la calidad del orificio.**
 - Asegúrese de realizar un arranque de virutas limpio. Si el arranque de virutas disminuye, el material se calienta demasiado rápido y se derrite.
 - ⇒ En tal caso, interrumpa la perforación, deje enfriar el material y limpie la sierra circular.
 - ⇒ Reduzca la velocidad de la taladradora.
 - ⇒ Varíe la presión de avance al perforar.
 3. Desbarbe y pula la superficie de corte.
 4. Coloque la junta de entrada en el orificio.
 5. Coloque la abrazadera de tubo en la junta de entrada.
 6. Aplique lubricante en la superficie interior de la junta de entrada.
 7. Introduzca el tubo de entrada en la junta de entrada. Introduzca el tubo de entrada 50 mm (2 in) en el pozo.
 8. Una de manera fija la junta de entrada y el tubo de entrada con la abrazadera de tubo. **Par de apriete: 5 Nm (3,7 ft·lb).**
 - ▶ Entrada conectada.
 - ▶ Próximo paso: Conecte la purga.

6.4.8 Conexión de la purga

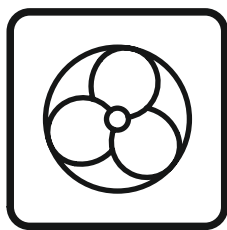
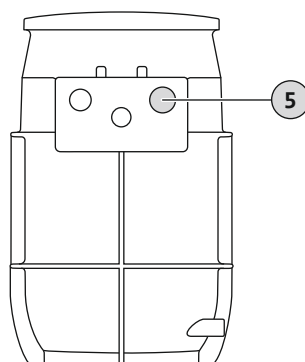


Fig. 10: Identificación del pozo

Es obligatorio conectar una tubería de purga. Observe los siguientes puntos para conectar la tubería de purga:

- Pase la tubería de purga sobre la cubierta.
- Diseñe todas las conexiones completamente estancas.

DrainLift WS 40E/50E



DrainLift WS 40D/50D

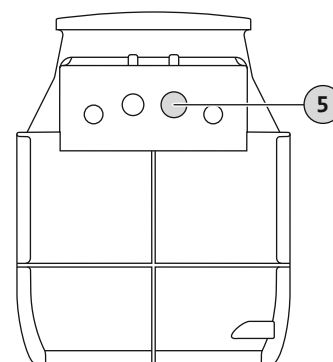


Fig. 11: Conexión de la purga

5 Conexión de la tubería de purga

- ✓ El pozo se ha instalado correctamente.
 - ✓ La tubería de purga a cargo del propietario está tendida correctamente.
 - ✓ Manguito deslizante HT disponible
1. Apertura del manguito de purga: Borde serrado aprox. 25 mm.
 2. Desbarbe y pula el borde serrado.
 3. Inserte el manguito deslizante HT en la tubuladura de purga abierta.
 4. Inserte el tubo de purga a cargo del propietario en el manguito deslizante HT.
 - ▶ Purga instalada.
 - ▶ Próximo paso: Conecte la evacuación de emergencia.

6.4.9 Conexión de la evacuación de emergencia



AVISO

No conecte ninguna entrada a la evaluación de emergencia.

En caso de una avería se bombea el pozo mediante la evacuación de emergencia. Prepare la evacuación de emergencia. De lo contrario, no se podrá vaciar el pozo en caso de emergencia.

- No conecte ninguna entrada a la evaluación de emergencia.

En caso de trabajos de mantenimiento o avería de las bombas, el pozo podrá vaciarse a través de la evacuación de emergencia. Para ello se recomienda instalar una bomba manual de membrana.

ATENCIÓN Si las bombas fallan, se produce un reflujo en la entrada y el pozo puede estallar. Bloquee la entrada y vacíe el pozo.

DrainLift WS 40E/50E

DrainLift WS 40D/50D

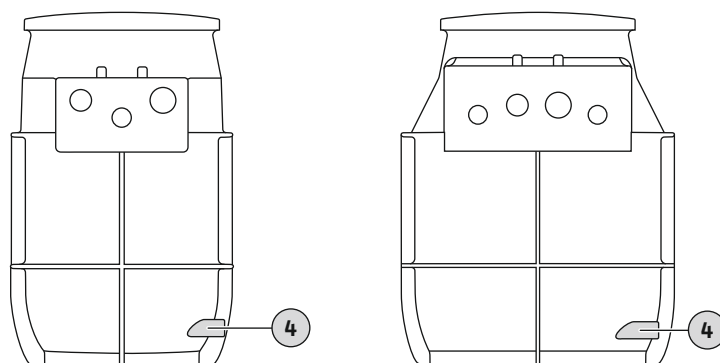


Fig. 12: Conexión de la evacuación de emergencia

4	Conexión de la evacuación de emergencia
---	---

Al instalar una bomba manual de membrana observe los siguientes puntos:

- Seleccione la altura de instalación para un manejo óptimo.
- Conecte la bomba manual de membrana a la evacuación de emergencia (punto más profundo, posibilidad de un vaciado casi completo).
- Para abrir la conexión de vaciado se requiere una sierra circular de 30 mm (1,3 in).
- Conecte la tubería de impulsión después de la llave de corte del lado de impulsión. También se podrá conectar directamente al canal colector por medio de un bucle de tubería.
- Diseñe todas las conexiones completamente estancas.
- Observe las instrucciones de instalación y funcionamiento de la bomba manual de membrana.

6.4.10 Instalación de la bomba

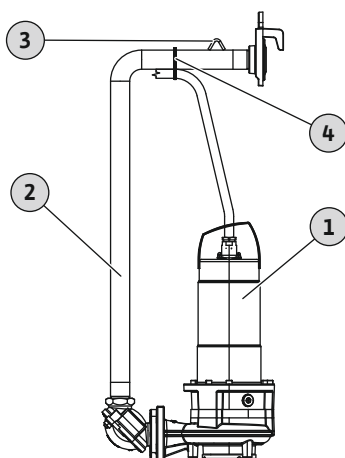


Fig. 13: Instalación de la bomba

1	Bomba
2	Tubo de impulsión
3	Punto de anclaje
4	Sujetacables

✓ Tuberías a cargo del propietario conectadas.

1. Bombee el agua disponible del pozo.
2. Elimine las impurezas de gran tamaño del pozo.
3. Desacople el tubo de impulsión de los acoplamientos en superficie y elévelo para sacarlo del pozo.
4. Atornille el tubo de impulsión a la bomba con el material de montaje incluido.
5. Fije el cable de conexión a la parte horizontal del tubo de impulsión con el sujetacables suministrado. Tienda el cable desde la bomba hasta el sujetacables con una ligera tensión y sin holgura.
6. Fije la cadena de elevación al punto de anclaje del tubo de impulsión.
7. Fije la cadena de elevación al equipo de elevación.
8. Baje la bomba y el tubo de impulsión al pozo.

ATENCIÓN Al vaciar la bomba y el tubo de impulsión, no golpee los elementos instalados del pozo y se quede enganchado. En función del modelo de bomba, gire la bomba 90° al vaciarla.
9. Acople el tubo de impulsión en los acoplamientos en superficie.
10. Afloje las cadenas de elevación del equipo de elevación y engánchelas en el gancho de la cadena en el pozo.
 - Bomba instalada. Próximo paso: Instale el control de nivel.

6.4.11 Instalación del control de nivel

El registro de nivel puede realizarse de las siguientes maneras:

- Sensor de nivel
- Interruptor de flotador

6.4.11.1 Interruptor de flotador

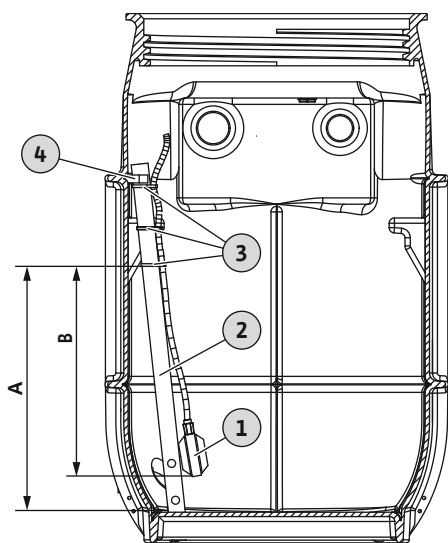


Fig. 14: Instalación del interruptor de flotador

1	Interruptor de flotador
2	Tubo de sujeción
3	Sujetacables
4	Abrazadera de tubo para la fijación del tubo de sujeción

- ✓ No instale el flotador directamente en la entrada.
- ✓ El flotador tiene libertad de movimiento suficiente.
- ✓ El flotador no toca el pozo.

1. Saque el tubo de sujeción de la abrazadera de tubo y retírelo del pozo.
2. Interruptor de flotador fijado al tubo de sujeción con tres sujetacables. Tenga en cuenta la longitud de cable y la altura de fijación.
3. Vuelva a instalar el tubo de sujeción en el pozo y engánchelo en la abrazadera de tubo.

DrainLift	Punto de fijación del sujetacables (A)*	Longitud de cable de flotador (B)*
WS 40...	460 mm (18 in)	380 mm (15 in)
WS 50...	460 mm (18 in)	380 mm (15 in)

* Los valores se refieren al borde inferior del tubo de aspiración de 450 mm (17,5 in). Si la entrada es mayor, el valor puede ajustarse.

AVISO Para una mayor seguridad de funcionamiento, instale un interruptor de flotador independiente para la detección de rebose. Para evitar un refluo en la tubería de aspiración, ajuste la alarma por rebose a la altura del borde inferior del tubo de aspiración.

6.4.11.2 Sensor de nivel

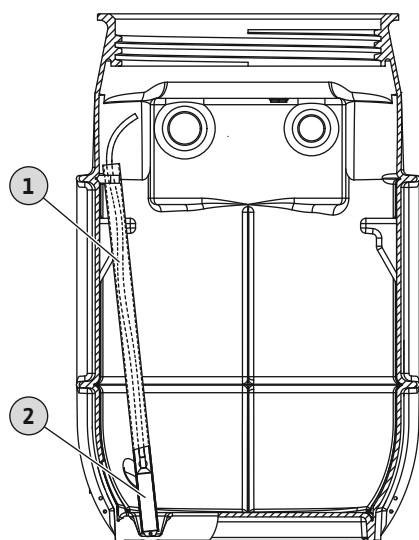


Fig. 15: Instalación del sensor de nivel

1	Tubo de sujeción
2	Sensor de nivel

- ✓ Para evitar el refluo hacia la tubería de aspiración, ajuste el punto de conmutación «Bomba encendida» unos 50 mm (2,5 in) por debajo del borde inferior del tubo de aspiración.
- ✓ La pieza inferior del sensor de nivel está sumergida de forma permanente.

1. Inserte el sensor de nivel en el tubo de sujeción.
2. Ajuste los puntos de conmutación en el cuadro.

DrainLift	Bomba ON*	Bomba OFF	Alarma por rebose*
WS 40...	0,4 m (16 in)	0,2 m (8 in)	0,45 m (18 in)
WS 50...	0,4 m (16 in)	0,2 m (8 in)	0,45 m (18 in)

* Los valores se refieren al borde inferior del tubo de aspiración de 450 mm (17,5 in). Si la entrada es mayor, el valor puede ajustarse.

AVISO Para una mayor seguridad de funcionamiento, instale un interruptor de flotador independiente para la detección de rebose. Para evitar un refluo en la tubería de aspiración, ajuste la alarma por rebose a la altura del borde inferior del tubo de aspiración.

6.4.12 Tendido del cable de conexión

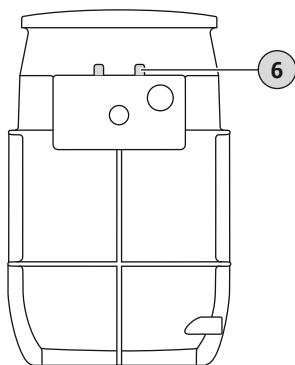


Fig. 16: Pasamuros

6.4.13 Montaje de la tapa del pozo

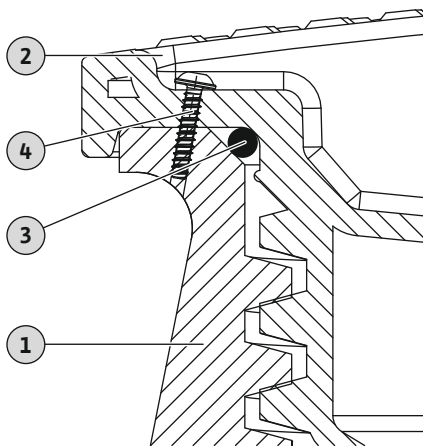


Fig. 17: Instale y asegure la tapa del pozo



ADVERTENCIA

Peligro de explosión por escape de gases.

Dentro del pozo se puede formar una atmósfera explosiva. Si la atmósfera explosiva se propaga al lugar de trabajo, existe peligro de explosión.

- Cierre herméticamente todas las aberturas (pasamuros, tapa del pozo...).
- Asegúrese de que haya una renovación regular de aire en el lugar de trabajo.
- Solicite a un experto que efectúe una medición de gases.

6 Pasamuros para instalación en edificios:

- WS...E: 1x M25 + 2x M16
- WS...D: 2x M25 + 2x M16

- Guíe el cable de conexión por los pasamuros hacia el exterior. De forma alternativa, los cables de conexión también pueden guiarse hacia fuera a través de la conexión para el conducto de cables.
- No dañe el cable de conexión (aplastar, doblar...).
- Para que los cables de conexión no cuelguen sueltos en el pozo, átelos con sujetacables.
- Fije los cables de conexión al gancho de la cadena para descargar la tracción.
AVISO Para poder elevar la bomba y sacarla del pozo (por ejemplo, para mantenimiento), deberá dejar una longitud suficiente de los cables de conexión.
- Tienda el cable de conexión al cuadro de control o a la caja de enchufe de conformidad con las normativas locales.



ADVERTENCIA

Peligro de explosión por escape de gases.

Dentro del pozo se puede formar una atmósfera explosiva. Si la atmósfera explosiva se propaga al lugar de trabajo, existe peligro de explosión.

- Cierre herméticamente todas las aberturas (pasamuros, tapa del pozo...).
- Asegúrese de que haya una renovación regular de aire en el lugar de trabajo.
- Solicite a un experto que efectúe una medición de gases.

- La tapa del pozo puede asegurarse contra aperturas no autorizadas.
- La tapa del pozo es transitable.
La tapa del pozo puede soportar una carga máxima de 200 kg (441 lb).

1	Pozo de la bomba
2	Tapa del pozo
3	Junta
4	Tornillo de fijación

- ✓ Pozo conectado a la tubería.
- ✓ Se ha guiado el cable de conexión hacia fuera.
- ✓ Se ha comprobado la instalación de la bomba.

1. Deslice la junta sobre la rosca hasta que la junta se asiente en la curva de la tapa del pozo.

2. Coloque la tapa de pozo en la abertura del pozo y enrósquela.

ADVERTENCIA Al enroscar la tapa del pozo, asegúrese de que la junta quede estanca. La junta no debe poder deslizarse en las roscas. Si la junta se desliza en una rosca, la junta se romperá. La tapa del pozo no es estanca. Pueden escaparse gases y el fluido.

3. Perfore un orificio de 3 mm en el lugar previsto de la tapa del pozo. Realice un orificio a través de la tapa y el pozo.

4. Enrosque los tornillos incluidos.

6.5 Instalación – montaje subterráneo (bajo el suelo)

- ▶ La tapa del pozo está montada y asegurada.
- ▶ Realice la conexión eléctrica.



PELIGRO

Peligro por fluidos perjudiciales para la salud durante el montaje.

Peligro de infección bacteriana.

- Lugar de instalación limpio y desinfectado.
- Recoja inmediatamente el líquido que gotee.
- Siga las indicaciones del reglamento interno.
- Si existe la posibilidad de entrar en contacto con fluidos perjudiciales para la salud, utilice el siguiente equipo de protección:
 - Gafas de protección cerradas
 - Mascarilla
 - Guantes de protección



PELIGRO

Peligro de muerte por realizar trabajos peligrosos solo.

Los trabajos en pozos o espacios reducidos, así como los trabajos con peligro de caída son trabajos peligrosos. Estos trabajos no se pueden realizar por una sola persona.

- Realiza el trabajo solo con otra persona.



ADVERTENCIA

Cargas suspendidas

Existe peligro de lesiones (graves) por caída de piezas.

- Está prohibida la permanencia de personas debajo de cargas suspendidas.
- No desplace cargas sobre los puestos de trabajo en los que se hallen personas.

ATENCIÓN

Fuerza ascensional por alto nivel freático.

Un elevado nivel freático puede ocasionar una fuerza ascensional en el pozo.

- Tenga en cuenta la información sobre el nivel freático máximo permitido.

ATENCIÓN

Daños funcionales debido a heladas.

Las heladas pueden provocar fallos de funcionamiento y daños.

- Observe las profundidades de heladas locales.
 - Si la instalación o la salida de presión se encuentran en la zona de heladas, ponga fuera de servicio la instalación durante las épocas de heladas.
-



AVISO

Instalación del pozo fuera de edificios

En caso de montaje subterráneo, deben respetarse la norma EN 1610 y las normativas locales.

- Utilice el equipo de protección! Tenga en cuenta el reglamento interno.
 - Guantes de protección: 4X42C (uvex C500 wet)
 - Calzado de seguridad: Clase de protección S1 (uvex 1 sport S1)
 - Casco protector: Conforme a las normas, protección contra la deformación lateral (uvex pheos)EN 397 (Al usar equipo de elevación)
- Tenga en cuenta la profundidad de las heladas locales.
- Si se acumulan gases tóxicos o asfixiantes, abandone inmediatamente el lugar de trabajo.
- Instale un equipo de elevación: superficie plana, base sólida y limpia. El lugar de almacenamiento y el lugar de instalación deben ser perfectamente accesibles.
- Fije una cadena o cable de alambre con un grillete en los puntos de anclaje. Utilice únicamente medios de fijación autorizados para la construcción.
- Manténgase lejos del área de giro del mecanismo de elevación.
- Prepare una cinta retráctil para la instalación de los cables de conexión.
- Instalación de los cuadros de control: Consulte los datos de las instrucciones del fabricante (clase IP, protección contra inundaciones, áreas con riesgo de explosión).

6.5.1 Pasos de trabajo

El montaje del pozo se realiza siguiendo los siguientes pasos:

- Trabajos de preparación.
- Excave la fosa e instale el pozo.
- Conecte la tubería de impulsión. Véase la instalación en edificios «Conexión de la tubería de impulsión [► 15]»
- Conecte la entrada. Véase la instalación en edificios «Conexión de la entrada [► 16]»
- Conecte la purga. Véase la instalación en edificios «Conexión de la purga [► 18]»
- Conecte el conducto de cables.
- Monte la ampliación del pozo.
- Instale la bomba. Véase la instalación en edificios «Instalación de la bomba [► 19]»
- Instale el control de nivel. Véase la instalación en edificios «Instalación del control de nivel [► 19]»
- Tienda el cable de conexión.
- Rellene la fosa.
- Monte la tapa del pozo. Véase la instalación en edificios «Montaje de la tapa del pozo [► 21]»

6.5.2 Trabajos de preparación

- Desembale el pozo.
- Retire los seguros de transporte.
- Compruebe el suministro.
- Escoja el lugar de instalación:
 - En el exterior del edificio.
 - Tenga en cuenta la profundidad de las heladas locales.
 - No en las inmediaciones de las zonas de descanso o viviendas.
 - No se debe instalar en un suelo turboso. **ATENCIÓN Un suelo turboso destruye el depósito.**
 - Suficiente espacio disponible: Profundidad y diámetro de la fosa.
 - Nivel freático
El pozo tiene fuerza ascensional segura hasta un nivel freático máximo de 500 mm (por encima del borde inferior del suelo del pozo).
- Guarde los accesorios para su utilización posterior:
 - Tapa del pozo
 - Pieza de unión
Los pozos WS 40...D y WS 50...D tienen una tubería separada para cada bomba. Por tanto, también dos conexiones de impulsión.
AVISO El propietario debe colocar la pieza de unión.
 - Ampliación del pozo (para compensar la altura)

- Cuadro
- Control de nivel

6.5.3 Excave la fosa e instale el pozo



AVISO

Montaje subterráneo (bajo el suelo): respete las normativas locales.

Los trabajos en construcciones subterráneas están sujetos a estrictos requisitos locales. Tenga en cuenta los siguientes puntos:

- Los trabajos debe realizarlos únicamente un técnico especializado en construcciones subterráneas y de tuberías.
 - Excavación, preparación y relleno de la fosa
 - Protección contra la fuerza ascensional
 - Conexión de tuberías de material sintético
- Respete la normativa local sobre trabajos de excavación.
 - Ángulo de inclinación
 - Instalación...
- Tenga en cuenta la profundidad de las heladas.

Instale el pozo de modo que no pueda sufrir torsiones y la fuerza ascensional sea segura.

Excave una fosa teniendo en cuenta los siguientes puntos:

- Profundidad mínima de la fosa: altura del pozo + capa de balasto + capa niveladora + altura de la tapa del pozo

En caso de uso de la ampliación del pozo: profundidad de la fosa + 300 mm (12 in)

- Diámetro mínimo de la fosa en el suelo: Diámetro del pozo + 2 m (6,5 ft)
- Ajuste las posiciones previstas para las tuberías de entrada, presión y purga.
- Bombee a nivel freático.

Tenga en cuenta el nivel freático máximo.

- ✓ Los trabajos de preparación han concluido.
- ✓ Se han especificado las dimensiones de la fosa.
- ✓ Reducción de nivel freático instalada.
- ✓ Material de relleno para la capa de balasto: mezcla mineral con capacidad de carga
- ✓ Material de relleno para la capa niveladora y para el relleno: arena/grava, sin componentes afilados, no cohesivo, tamaño de sólidos 0 – 32 mm)

1. Excavación de la fosa.
2. Añada correctamente una capa de balasto de acuerdo con las especificaciones locales y compáctela (97 % de goma despolimerizada).
3. Añada correctamente una capa niveladora de acuerdo con las especificaciones locales y extiéndala hasta que quede plana.
4. Coloque el pozo en la fosa.
5. Alinee el pozo con las tuberías a cargo del propietario.
6. Coloque el pozo de manera uniforme en la capa niveladora mediante la técnica de vibración.

AVISO Coloque el suelo del pozo y las nervaduras del suelo en la capa niveladora mediante la técnica de vibración.

7. Compruebe la posición del pozo y corríjala, si fuera necesario:
 - ⇒ Pozo en vertical.
 - ⇒ Tapa del pozo plana a nivel de superficie.
8. Para fijar el pozo, rellene la fosa correctamente por capas hasta por debajo de las superficies de entrada. Respete las normativas locales. Compacte correctamente las capas individuales (97 % de goma despolimerizada).
 - ⇒ **AVISO Rellene y compacte el relleno manualmente (pala, apisonadora manual) en el pozo.**
 - ▶ Se ha instalado el pozo.

- ▶ Próximo paso: tienda la tubería a cargo del propietario al pozo, prepárela y conéctela.

6.5.4 Conexión del conducto de cables

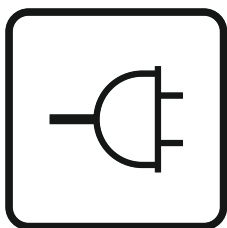
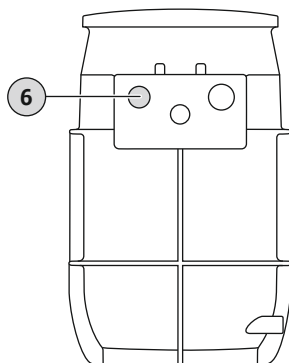


Fig. 18: Identificación del pozo

Los cables de conexión se guían hacia fuera a través de un conducto de cables independiente. Tenga en cuenta los siguientes puntos al conectar el conducto de cables:

- Introduzca la cinta retráctil antes de conectar el conducto de cables.
- Diseñe todas las conexiones completamente estancas.

DrainLift WS 40E/50E



DrainLift WS 40D/50D

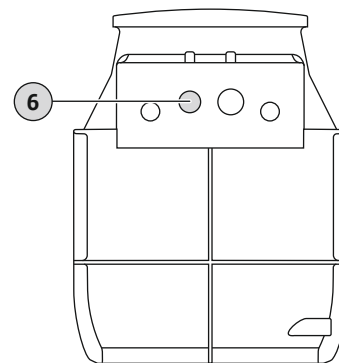


Fig. 19: Conexión del conducto de cables

6 Conexión del conducto de cables

- ✓ El pozo se ha instalado correctamente.
 - ✓ El conducto de cables a cargo del propietario está tendido correctamente.
 - ✓ Cinta retráctil en el conducto de cables a cargo del propietario disponible.
 - ✓ Manguito deslizante HT disponible
1. Abra los manguitos para el conducto de cables: borde serrado aprox. 25 mm.
 2. Desbarbe y pula el borde serrado.
 3. Inserte el manguito deslizante HT en el manguito de conexión.
 4. Introduzca la cinta retráctil en el pozo.
 5. Inserte el conducto de cables a cargo del propietario en el manguito deslizante HT.
 - ▶ El conducto de cables está instalado.
 - ▶ Próximo paso: Instale la ampliación del pozo (cuando sea necesario).

6.5.5 Montaje de la ampliación del pozo

La ampliación del pozo puede utilizarse para compensar una diferencia de altura de 300 mm (12 in) entre la abertura del pozo y el borde de la superficie.

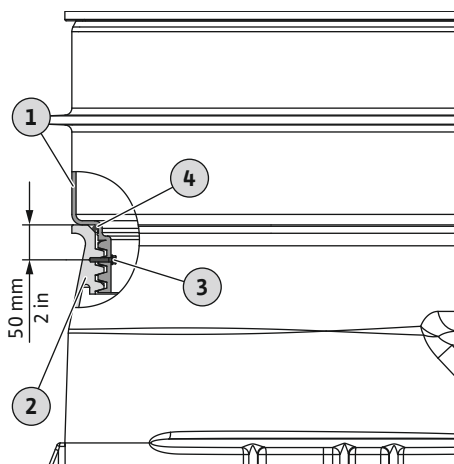


Fig. 20: Montaje de la ampliación del pozo

1	Ampliación del pozo
2	Pozo de la bomba
3	Tornillo de fijación
4	Junta tórica

- ✓ Existe una diferencia de altura de 300 mm (12 in).
 - ✓ Ampliación del pozo disponible.
 - ✓ Material de montaje disponible incluido en el suministro:
 - tornillo de fijación
 - junta (junta tórica)
1. Empuje la junta (junta tórica) sobre la rosca de la ampliación del pozo hasta el tope.
 2. Enrosque la ampliación del pozo en el pozo.
 3. Bloquee la ampliación del pozo con el tornillo incluido:
 - ⇒ Realice un orificio de 3 mm a unos 50 mm (2 in) de la parte superior del pozo.
 - ⇒ Enrosque los tornillos para madera incluidos hasta el tope.
- ▶ Ampliación del pozo instalada.
 - ▶ Próximo paso: rellene la fosa.

6.5.6 Tendido del cable de conexión

- Fije el cable de conexión a la correa y guíelo a través del conducto de cables hacia fuera.
- No dañe el cable de conexión (aplastar, doblar...).
- No deje que los cables de conexión cuelguen sueltos en el pozo.
 - Ate los cables de conexión con sujetacables.
 - Fije los cables de conexión al gancho de la cadena para descargar la tracción.
 - **AVISO Para poder elevar la bomba y sacarla del pozo (por ejemplo, para mantenimiento), deberá dejar una longitud suficiente de los cables de conexión.**
- Tienda el cable de conexión a la alimentación eléctrica de conformidad con las normativas locales.

6.5.7 Relleno de la fosa

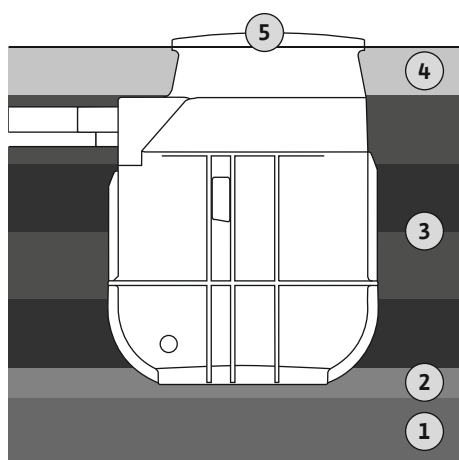


Fig. 21: Relleno de la fosa

Tenga en cuenta los siguientes aspectos durante las operaciones de relleno de la fosa:

- Rellene la fosa de acuerdo con las especificaciones y directrices locales.
- Asegúrese de que el pozo se encuentre en una posición constante y vertical.
- Asegure el pozo contra la fuerza ascensional. En caso necesario, llene el pozo con agua.
- Las indicaciones para el material de relleno son requisitos mínimos. Respete las directrices locales.
- Lleve a cabo las tareas de relleno y compactación de las tuberías de acuerdo con las especificaciones y directrices locales.

1	Capa de balasto
2	Capa niveladora
3	Capas de compactación
4	Subestructura a nivel de superficie
5	Tapa del pozo

- ✓ La fosa se rellena hasta las superficies de entrada en el pozo.
- ✓ El pozo está en vertical.
- ✓ Todas las uniones de tuberías están conectadas y estancas.
- ✓ Ampliación del pozo instalada, en caso necesario.
- ✓ Material de relleno para rellenar: arena/grava, sin componentes afilados, no cohesivo, tamaño de sólidos 0 – 32 mm)

1. Rellene la fosa de manera correcta y por capas a la misma altura hasta el cuello del pozo. Respete las normativas locales. Compacte correctamente las capas individuales (97 % de goma despolimerizada).

⇒ **AVISO Rellene y compacte el relleno manualmente (pala, apisonadora manual) en el pozo y la ampliación del pozo.**

2. Restaure el nivel de la superficie con una subestructura de acuerdo con las especificaciones locales.

⇒ **AVISO Si el suelo circundante está formado por material cohesivo, la subestructura puede realizarse con este material. Tamaño de sólidos máx.: 20 mm.**

- ▶ Fosa rellena.
- ▶ Próximo paso: instale la tapa del pozo.

6.6 Conexión eléctrica



PELIGRO

Riesgo de lesiones mortales por corriente eléctrica.

Un comportamiento indebido durante los trabajos eléctricos puede provocar la muerte por electrocución.

- Confíe los trabajos eléctricos a un electricista cualificado.
- Respete las normativas locales.



AVISO

Tenga en cuenta la bibliografía complementaria.

Para utilizar el producto de forma reglamentaria lea y siga también las instrucciones del fabricante.

- Conecte el pozo a tierra según las normativas locales.

- Establezca la compensación de potencial según las normativas locales.
- Realice la conexión eléctrica de los distintos componentes de acuerdo con las especificaciones de las respectivas instrucciones de instalación y funcionamiento.
- Instale la alimentación eléctrica y los cuadros de control con una protección contra inundaciones.

7 Puesta en marcha

ATENCIÓN

Daños en el pozo de la bomba.

La suciedad más fuerte puede provocar daños en el pozo de la bomba.

- Antes de la puesta en marcha se debe eliminar la suciedad fuerte del pozo de la bomba.



AVISO

Tenga en cuenta la documentación complementaria.

- Realice las medidas de puesta en marcha según las instrucciones de instalación y funcionamiento de toda la instalación.
- Tenga en cuenta las instrucciones de instalación y funcionamiento de los productos conectados (sensores, bombas) y la documentación de la instalación.

7.1 Cualificación del personal

- Manejo/mando: Personal de manejo instruido en el funcionamiento de la instalación completa

7.2 Obligaciones del operador

- Ponga todas las instrucciones de instalación y funcionamiento junto al pozo o en un lugar previsto para ello.
- Facilite al personal todas las instrucciones de instalación y funcionamiento en su idioma.
- Asegúrese de que todo el personal haya leído y comprendido las instrucciones de instalación y funcionamiento.
- Todos los dispositivos de seguridad a cargo del propietario están conectados y funcionan perfectamente.
- El pozo y la bomba instalada son adecuados para su uso en las condiciones de funcionamiento especificadas.

7.3 Manejo

Pozo con bomba con interruptor de flotador integrado

El control de cada bomba se efectúa directamente por medio del interruptor de flotador incorporado. Después de introducir el enchufe en la caja de enchufe, la bomba correspondiente se encontrará operativa y trabajará en el modo automático.

Se recomienda equipar la caja de enchufe con un interruptor adicional. Esto permite una cómoda conmutación del sistema.

Pozo con bomba, cuadro y control de nivel independiente

ATENCIÓN

Fallo de funcionamiento por manejo incorrecto del cuadro.

Tras conectar el enchufe, el cuadro se inicia en el modo de funcionamiento ajustado por última vez.

- Para conocer el manejo del cuadro, lea las instrucciones de instalación y funcionamiento del cuadro.

El manejo del sistema se realiza por medio del cuadro. Consulte las instrucciones de instalación y funcionamiento del cuadro para obtener más información sobre el manejo del cuadro y las diferentes indicaciones.

7.4 Marcha de prueba

Antes de poner en funcionamiento la estación de bombeo, debe realizarse una marcha de prueba para comprobar el funcionamiento correcto de la estación de bombeo. En caso necesario, deben ajustarse los puntos de conmutación y el retardo de la bomba.

- ✓ El pozo se ha instalado correctamente.
- 1. Desmonte la tapa del pozo.
- 2. Conecte el sistema:
 - ⇒ Sistema **sin** cuadro: conecte el enchufe en la caja de enchufe.
 - ⇒ Sistema **con** cuadro: conecte el cuadro en el interruptor principal. Seleccione el modo automático.
- 3. Abra la válvula de corte de la **tubería de impulsión**.
 - ⇒ **AVISO La válvula de corte de la entrada permanece cerrada.**
- 4. Llene el pozo con agua a través de la abertura.
 - ⇒ **AVISO No dirija el chorro de agua directamente al interruptor de flotador.**
- 5. La bomba se conecta y desconecta mediante el control de nivel.
 - ⇒ Para una marcha de prueba realice al menos 2 procesos de bombeo completos con todas las bombas.
 - ⇒ En sistemas de bomba doble: al concluir cada proceso de bombeo, debe cambiarse la bomba.
 - ⇒ Para comprobar el punto de trabajo llene la tubería de impulsión completamente con agua. Repita la marcha de prueba hasta que la tubería de impulsión esté totalmente llena.
- 6. **Instalación en edificios:** compruebe la estanqueidad de las conexiones.
 - ⇒ La estación de bombeo solo podrá entrar en funcionamiento cuando todas las conexiones estén bien apretadas.
- 7. Monte la tapa del pozo y asegúrela contra aperturas no autorizadas.
 - ▶ La marcha de prueba ha concluido.
 - ▶ La estación de bombeo **empieza a funcionar: deje abierta** la llave de corte en la tubería de impulsión.
 - ▶ La estación de bombeo **permanece en el funcionamiento Standby: cierre** la llave de corte de la tubería de impulsión.

7.5 Funcionamiento

De forma estándar, la estación de bombeo opera en funcionamiento automático y se conecta y desconecta mediante el control de nivel integrado.

- ✓ Se ha realizado la puesta en marcha.
- ✓ Se ha realizado correctamente la marcha de prueba.
- ✓ Se conocen el manejo y el funcionamiento de la estación de bombeo.
- ✓ La tubería de impulsión está totalmente llena con agua.
- 1. Active la estación de bombeo:
 - ⇒ Sistema **sin** cuadro: conecte el enchufe en la caja de enchufe.
 - ⇒ Sistema **con** cuadro: conecte el cuadro en el interruptor principal. Seleccione el modo automático.
- 2. Abra la llave de corte de las tuberías de entrada y de impulsión.
 - ▶ La estación de bombeo opera en el funcionamiento automático y la bomba se controla en función del nivel.

7.6 Durante el funcionamiento

- Llaves de corte de las tuberías de entrada y de impulsión abiertas.
- El caudal de entrada máximo es menor que la potencia de impulsión máxima de la instalación.
- No desmonte la tapa del pozo.
- Asegúrese de que se realiza la purga del pozo.
- En caso de que la temperatura exterior sea inferior a 0 °C durante un largo periodo, existe el riesgo de que se produzcan heladas en el pozo si el intercambio de agua es insuficiente:
 - Prevea medidas de aislamiento por encima de la tapa del pozo.
 - Ponga el pozo fuera de servicio.

8 Puesta fuera de servicio/desmontaje

- 8.1 Cualificación del personal**
- Trabajos eléctricos: electricista especializado con formación
Persona con una formación especializada, conocimientos y experiencia adecuados que le permiten detectar y evitar los peligros de la electricidad.
 - Trabajos de montaje/desmontaje: técnico especializado con formación en ingeniería de instalaciones sanitarias
Fijación y protección contra el empuje vertical, conexión de tuberías de material sintético
 - Montaje subterráneo (bajo el suelo): técnico especializado en construcciones subterráneas y de tuberías
Excavación y preparación de la fosa, relleno de la fosa, protección contra la fuerza ascensional, conexión de tuberías de material sintético.
 - Trabajos de elevación: técnico especializado en el manejo de dispositivos de elevación
Equipo de elevación, medios de fijación, puntos de anclaje
- 8.2 Obligaciones del operador**
- Respete las normativas de prevención de accidentes y las normativas de seguridad locales vigentes de las asociaciones profesionales.
 - Facilitar el equipo de protección necesario y asegurarse de que el personal lo utiliza.
 - Ventile suficientemente los espacios cerrados.
 - Si se acumulan gases tóxicos o asfixiantes, tome medidas de inmediato para evitarlo.
 - Al trabajar en espacios cerrados, siempre debe estar presente una segunda persona para garantizar una mayor seguridad.
 - Si se utilizan equipos de elevación, se deben observar todas las normativas relativas al trabajo con o bajo cargas suspendidas.
- 8.3 Puesta fuera de servicio**
1. Cierre la llave de corte de la tubería de aspiración.
 2. Conmute el cuadro al modo standby.
 3. Vacíe el pozo.
Conecte la bomba en el funcionamiento manual y vacíe el pozo.
 4. Cierre la llave de corte de la tubería de impulsión.
 5. Bombee el fluido restante a través de la evacuación de emergencia.
 6. Desconecte la estación de bombeo:
 - ⇒ Sistema **sin** cuadro: desconecte el enchufe de la caja de enchufe.
 - ⇒ Sistema **con** cuadro: desconecte el cuadro en el interruptor principal.
 - ⇒ **AVISO Asegure el sistema contra reconexiones no autorizadas.**
 - ▶ La estación de bombeo se ha puesto fuera de servicio.
- Si la estación de bombeo se pone fuera de servicio por un periodo prolongado, lleve a cabo una marcha de prueba en intervalos periódicos (trimestrales).
- 8.4 Limpieza y desinfección**
- Utilice el equipo de protección! Tenga en cuenta el reglamento interno.
 - Calzado de seguridad: Clase de protección S1 (uvex 1 sport S1)
 - Mascarilla respiratoria: Media mascarilla 3M serie 6000 con filtro 6055 A2
 - Guantes de protección: 4X42C + Type A (uvex protector chemical NK2725B)
 - Gafas protectoras: uvex skyguard NT
 - Aplicación de los desinfectantes:
 - Utilice estrictamente las especificaciones del fabricante.
 - Utilice el equipo de protección especificado por el fabricante.
 - Elimine el agua de lavado según las normativas locales, por ejemplo, en el canal de aguas residuales.
 - ✓ La estación de bombeo se ha puesto fuera de servicio.
1. Desmonte la tapa del pozo.
 2. Conecte el sistema:
 - ⇒ Sistema **sin** cuadro: conecte el enchufe en la caja de enchufe.
 - ⇒ Sistema **con** cuadro: conecte el cuadro en el interruptor principal.
 3. Abra la llave de corte de la tubería de impulsión.
 4. Riegue el pozo a través de la abertura con agua limpia de arriba abajo.
 5. Desinfecte la estación de bombeo.

6. Vacíe el pozo.
⇒ Sistema **con** cuadro: conecte la bomba en el funcionamiento manual y vacíe el pozo.
7. Repita los pasos del 4 al 6 hasta que el pozo, la bomba y el control de nivel estén limpios.
8. Cierre la llave de corte de la tubería de impulsión.
9. Bombeo el fluido restante a través de la evacuación de emergencia.
10. Ponga la estación de bombeo fuera de servicio.
11. Deje secar la estación de bombeo.
12. Monte la tapa del pozo.
 - ▶ Se ha desinfectado la estación de bombeo. Ahora se pueden desmontar los componentes individuales.

8.5 Desmontaje de la bomba



PELIGRO

Peligro por fluidos perjudiciales para la salud.

Peligro de infección bacteriana.

- Desinfecte la bomba tras desmontarla.
- Siga las indicaciones del reglamento interno.



PELIGRO

Riesgo de lesiones mortales por corriente eléctrica.

Un comportamiento indebido durante los trabajos eléctricos puede provocar la muerte por electrocución.

- Confíe los trabajos eléctricos a un electricista cualificado.
- Respete las normativas locales.



PELIGRO

Peligro de muerte por realizar trabajos peligrosos solo.

Los trabajos en pozos o espacios reducidos, así como los trabajos con peligro de caída son trabajos peligrosos. Estos trabajos no se pueden realizar por una sola persona.

- Realiza el trabajo solo con otra persona.

Durante los trabajos utilice el siguiente equipo de protección:

- Calzado de seguridad: Clase de protección S1 (uvex 1 sport S1)
- Guantes de protección: 4X42C (uvex C500 wet)
- Casco protector: Conforme a las normas, protección contra la deformación lateral (uvex pheos)EN 397
(Al usar equipo de elevación)

Si durante el trabajo se entra en contacto con fluidos peligrosos para la salud, lleve el siguiente equipo de protección adicional:

- Gafas protectoras: uvex skyguard NT
 - Identificación de bastidor: W 166 34 F CE
 - Identificación de arandela: 0-0,0* W1 FKN CE
- Mascarilla respiratoria: Media mascarilla 3M serie 6000 con filtro 6055 A2

El equipo de protección indicado es el requisito mínimo. Respete las especificaciones del reglamento interno.

* El nivel de protección según la norma EN 170 no es relevante para este trabajo.

Para realizar trabajos de mantenimiento en la bomba, esta se puede desmontar del pozo.

- ✓ La estación de bombeo se ha puesto fuera de servicio.
- ✓ Se han desinfectado la estación de bombeo y todos los componentes.
- ✓ Equipo de protección puesto.
- ✓ Zona de trabajo bloqueada.

1. Desmonte la tapa del pozo.
2. Fije la cadena de elevación al equipo de elevación.
3. Desacople la bomba con tubería de impulsión en los acoplamientos en superficie.
4. Retire la bomba.
 - ⇒ **AVISO Fije un alambre de arrastre al cable de conexión de la bomba. Introduzca el alambre de arrastre en el pozo al desmontar la bomba.**
5. Monte la tapa del pozo.
 - ▶ Bomba desmontada.

9 Mantenimiento

Pozo de la bomba

- Junta de la tapa del pozo
Después de cada desmontaje, debe cambiarse la tapa del pozo.
- Acoplamientos en superficie
Después de cada desmontaje de las bombas debe comprobar que funcionan correctamente.

Bomba

- Las medidas de mantenimiento deben realizarse de acuerdo con las indicaciones del fabricante recogidas en las instrucciones de instalación y funcionamiento.

Cuadro

- Las medidas de mantenimiento deben realizarse de acuerdo con las indicaciones del fabricante recogidas en las instrucciones de instalación y funcionamiento.

Control de nivel

- Las medidas de mantenimiento deben realizarse de acuerdo con las indicaciones del fabricante recogidas en las instrucciones de instalación y funcionamiento.

10 Repuestos

El pedido de repuestos se hace al servicio técnico. Para evitar confusiones y errores en los pedidos, se ha de indicar siempre el número de serie o el número de artículo. **Reservado el derecho a realizar modificaciones técnicas.**

11 Averías, causas y solución

En caso de averías, observe las instrucciones de instalación y funcionamiento de los componentes individuales.

12 Eliminación

12.1 Ropa protectora

La ropa protectora usada se debe desechar según las directivas locales vigentes.









wilo



Local contact at
www.wilo.com/contact

Pioneering for You

WILO SE
Wilopark 1
44263 Dortmund
Germany
T +49 (0)231 4102-0
T +49 (0)231 4102-7363
wilo@wilo.com
www.wilo.com