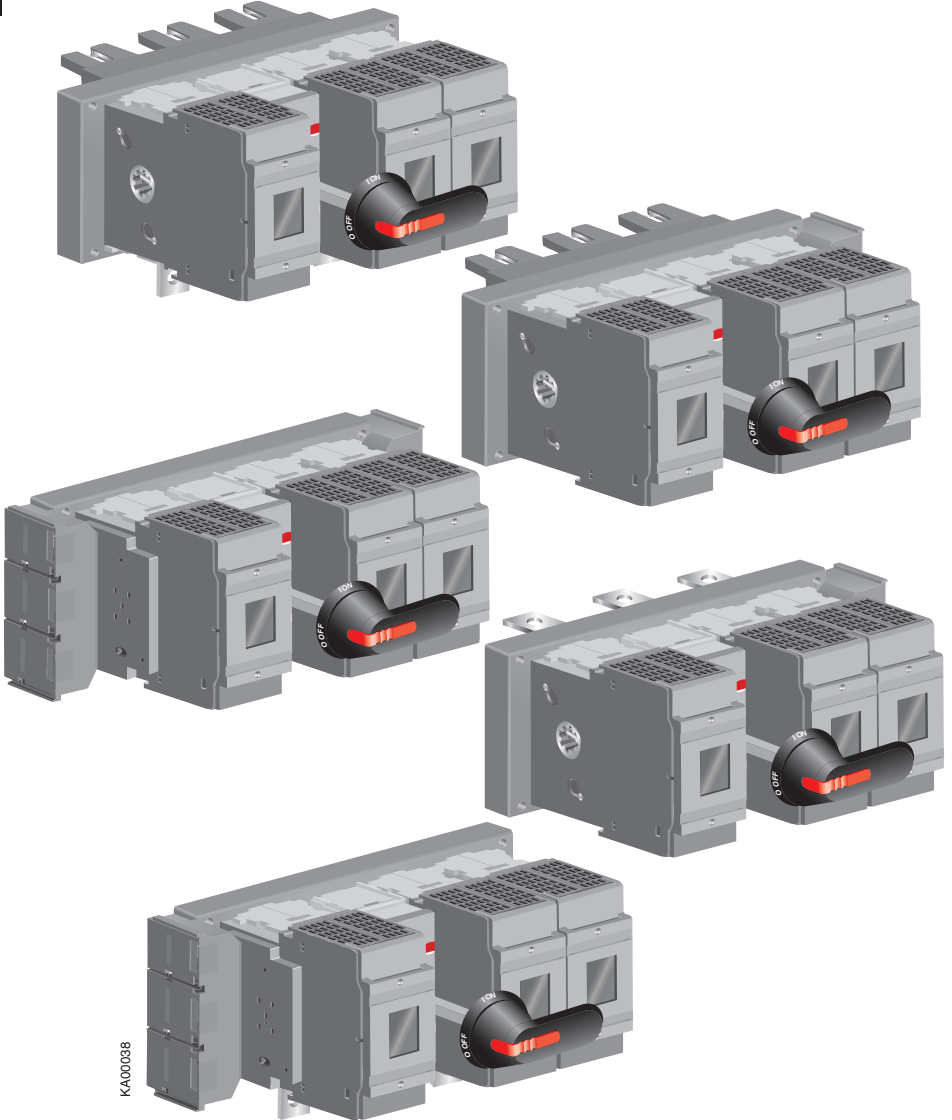
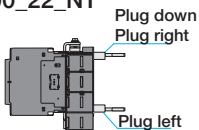


OS315-400PD-LR Installation instruction

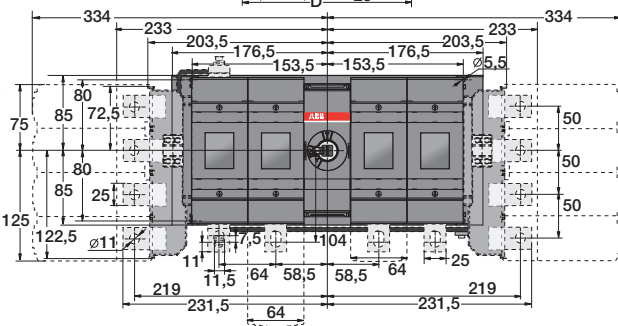
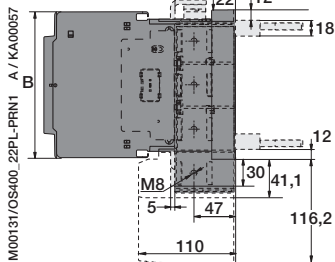
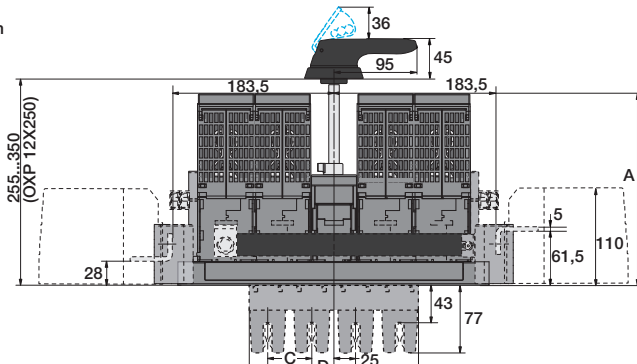
1



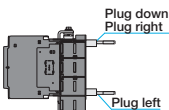
6 OS315-400_22_N1



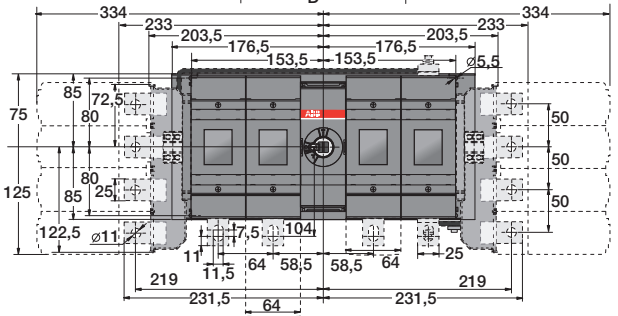
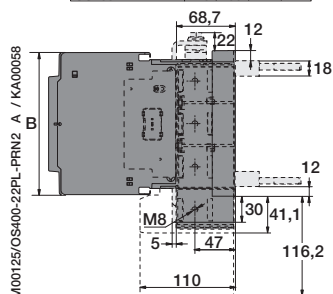
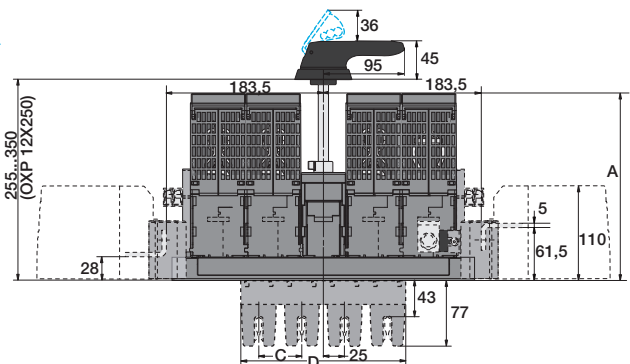
	A	B	C	D
OS315B22PD5N1	201	194	50	195
OS315B22PDN1	201	194	60	225
OS315B22PL5N1	201	194	50	195
OS315B22PLN1	201	194	60	225
OS315B22PR5N1	201	194	50	195
OS315B22PRN1	201	194	60	225
OS400B22PD5N1	201	194	50	195
OS400B22PDN1	201	194	60	225
OS400B22PL5N1	201	194	50	195
OS400B22PLN1	201	194	60	225
OS400B22PR5N1	201	194	50	195
OS400B22PRN1	201	194	60	225
OS400D22PD5N1	218	166	60	195
OS400D22PDN1	218	166	60	225
OS400D22PL5N1	218	166	50	195
OS400D22PLN1	218	166	60	225
OS400D22PR5N1	218	166	50	195
OS400D22PRN1	218	166	60	225



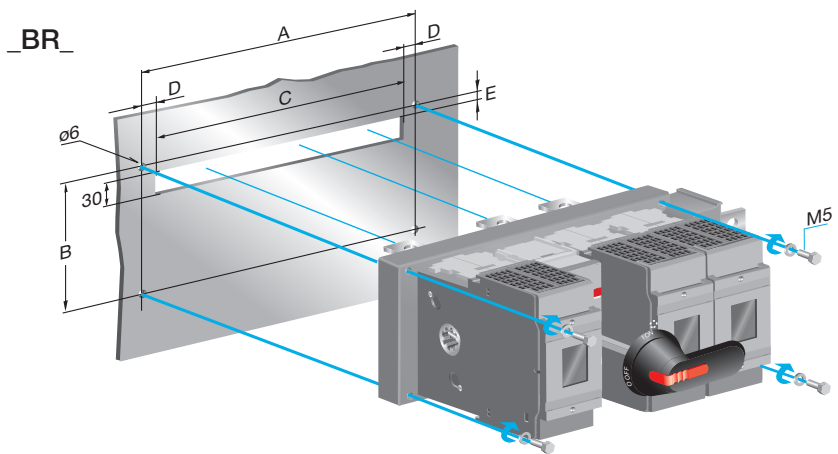
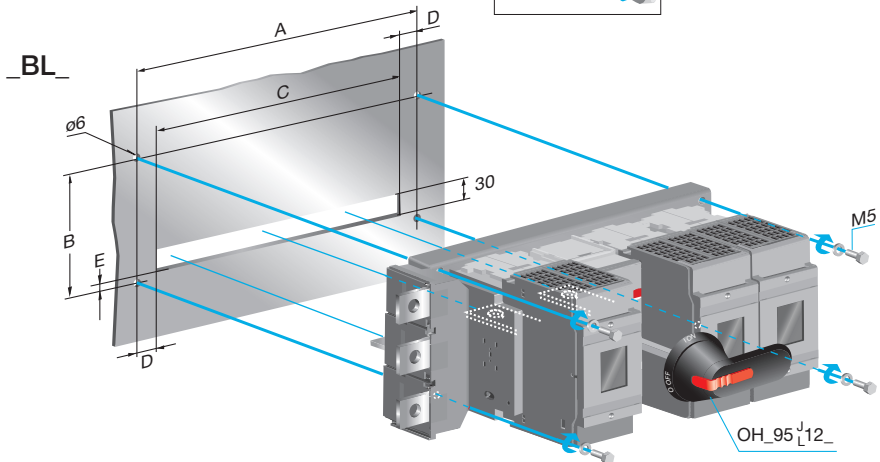
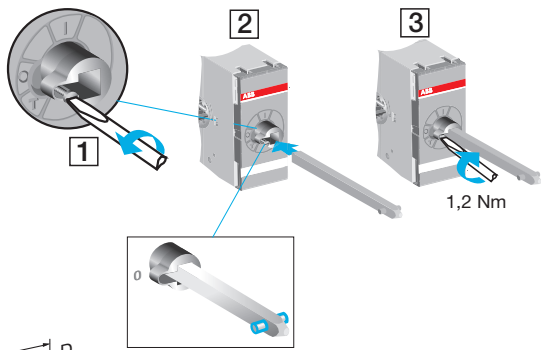
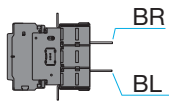
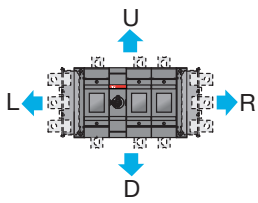
7 OS315-400_22_N2



	A	B	C	D
OS315B22PD5N2	201	194	50	195
OS315B22PDN2	201	194	60	225
OS315B22PL5N2	201	194	50	195
OS315B22PLN2	201	194	60	225
OS315B22PR5N2	201	194	50	195
OS315B22PRN2	201	194	60	225
OS400B22PD5N2	201	194	50	195
OS400B22PDN2	201	194	60	225
OS400B22PL5N2	201	194	50	195
OS400B22PLN2	201	194	60	225
OS400B22PR5N2	201	194	50	195
OS400B22PRN2	201	194	60	225
OS400D22PD5N2	218	166	50	195
OS400D22PDN2	218	166	60	225
OS400D22PL5N2	218	166	50	195
OS400D22PLN2	218	166	60	225
OS400D22PR5N2	218	166	50	195
OS400D22PRN2	218	166	60	225



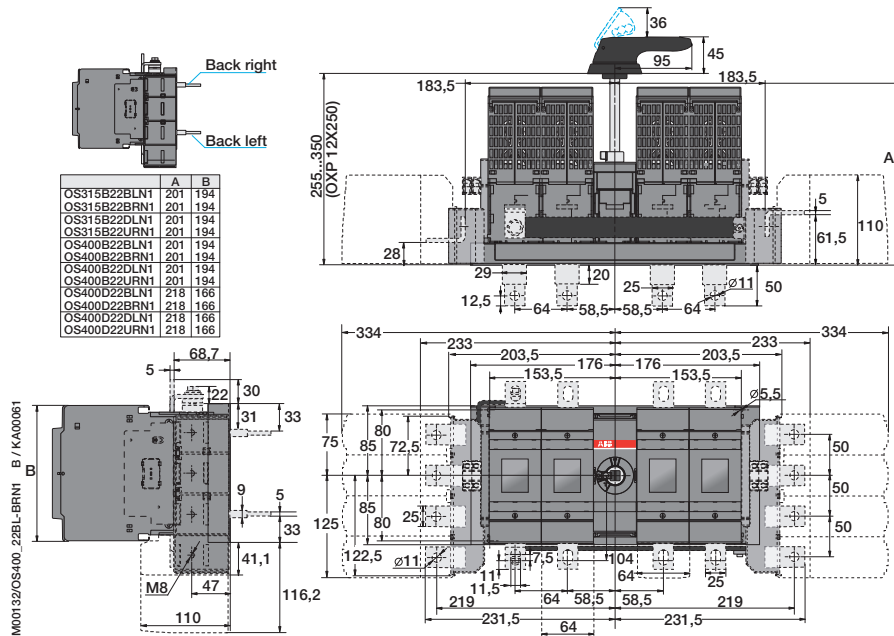
8



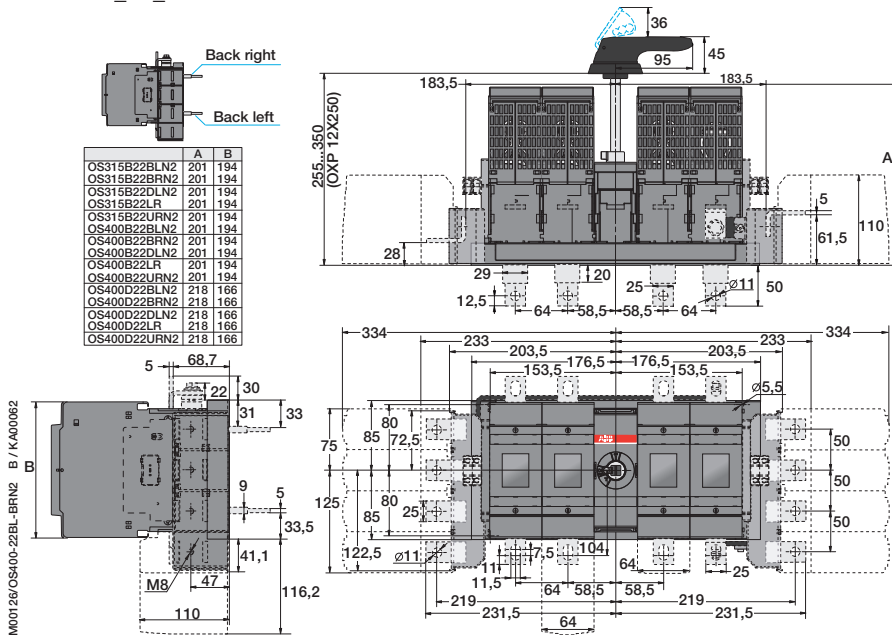
KA00040

OS315-400_12BL-BR	A	B	C	D	E
OS315B12BL	262	138	230	16	2
OS400B12BL					
OS400D12BL					
OS315B12BR					
OS400B12BR					
OS315-400_21BL-BR					
OS315B21BL	262	138	230	16	2
OS400B21BL					
OS400D21BL					
OS315B21BR					
OS400B21BR					
OS400D21BR					
OS315-400_22BLN_-BRN_					
OS315B22BLN1	307	160	295	6	15
OS400B22BLN1					
OS400D22BLN1					
OS315B22BRN1					
OS400B22BRN1					
OS400D22BRN1					
OS315B22BLN2					
OS400B22BLN2					
OS400D22BLN2					
OS315B22BRN2					
OS400B22BRN2					
OS400D22BRN2					

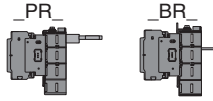
12 OS315-400_22_N1



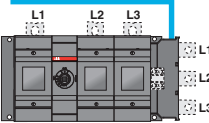
13 OS315-400_22_N2



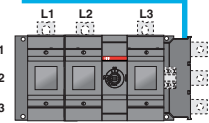
Phase terminals



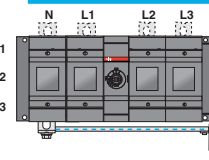
OS315-400_12BR_12UR_12PR



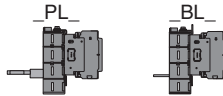
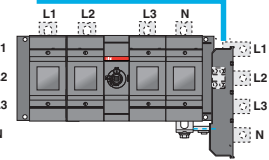
OS315-400_21BR_21UR_21PR



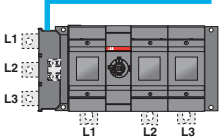
OS315-400_22BRN1_22URN1_22PRN1



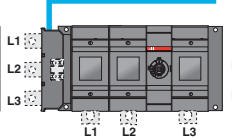
OS315-400_22BRN2_22URN2_22PRN2



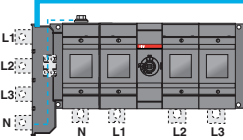
OS315-400_12BL_12DL_12PL



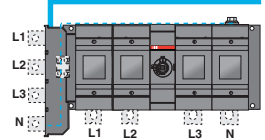
OS315-400_21BL_21DL_21PL



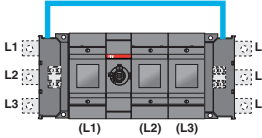
OS315-400_22BLN1_22DLN1_22PLN1



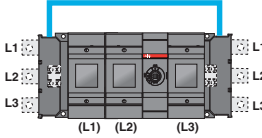
OS315-400_22BLN2_22DLN2_22PLN2



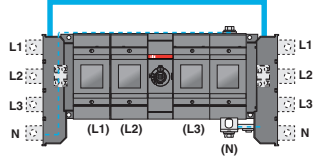
OS315-400_12LR



OS315-400_21LR

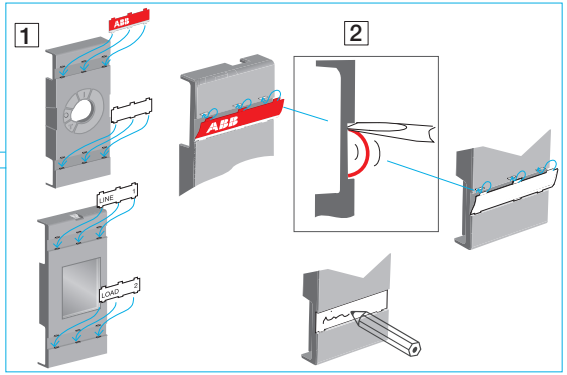
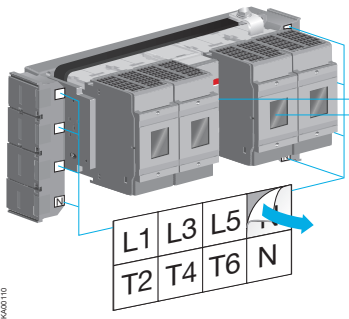


OS315-400_22LR

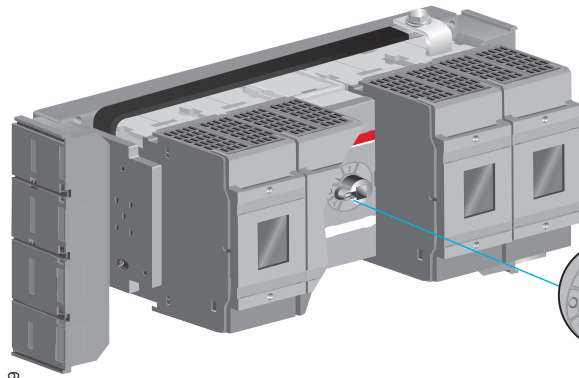


K000041

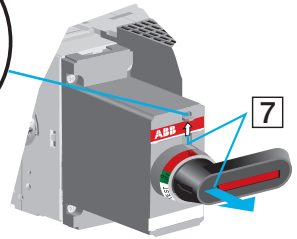
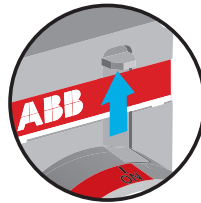
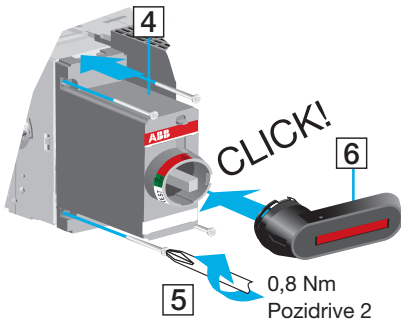
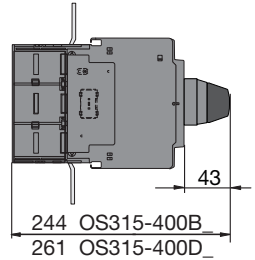
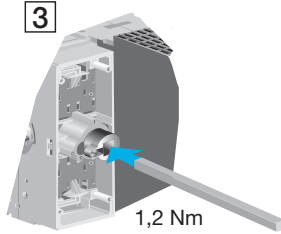
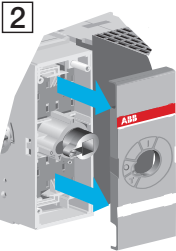
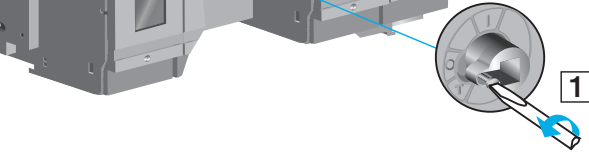
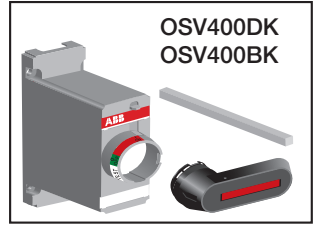
Label



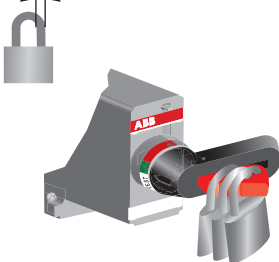
KA00110



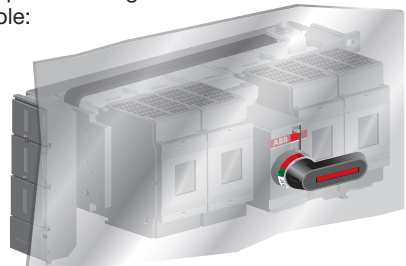
KA00109



Ø5...Ø6 mm

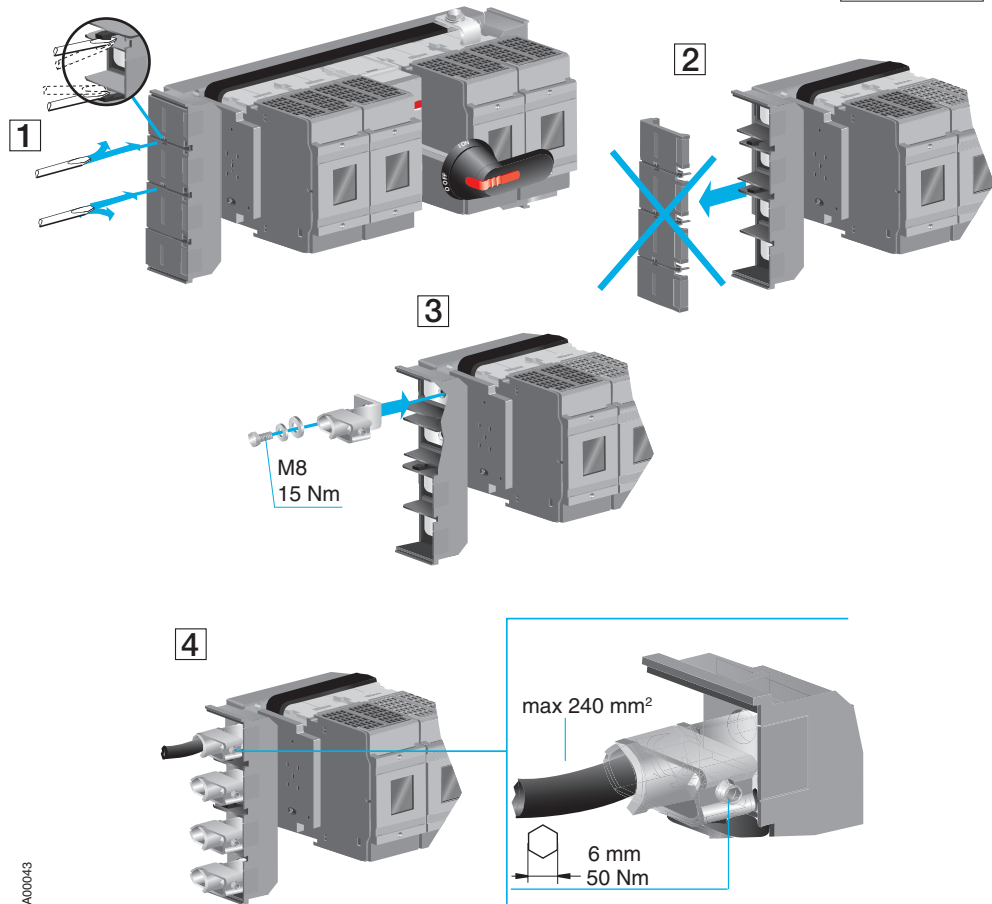


Note: Use protection against direct contact.
For example:



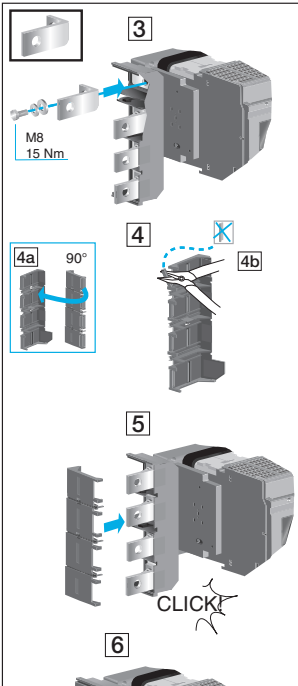
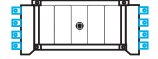
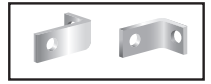
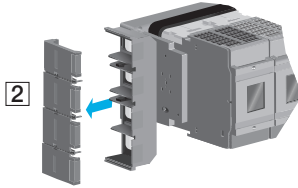
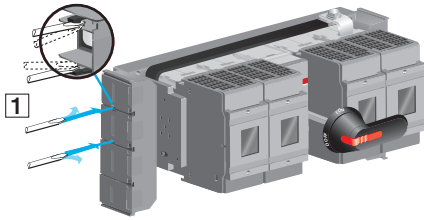
Connections

18 OZXB17

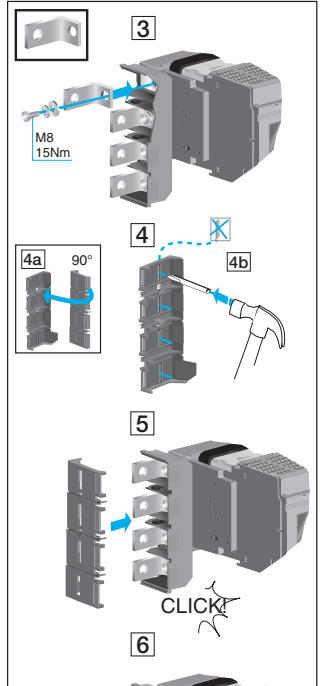
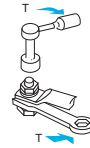


Connections

19 OEZXU14

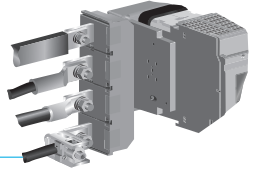


M8 |15...22 Nm
M10|30...44 Nm



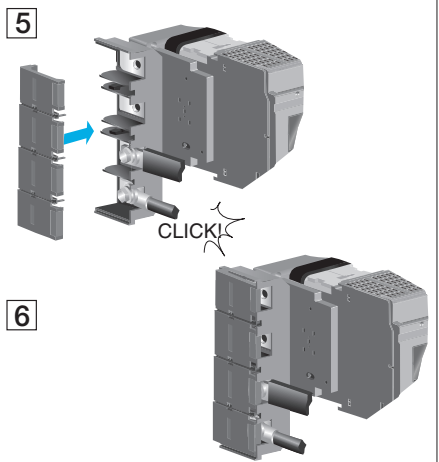
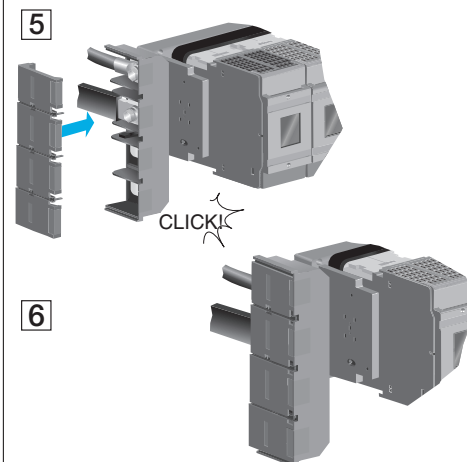
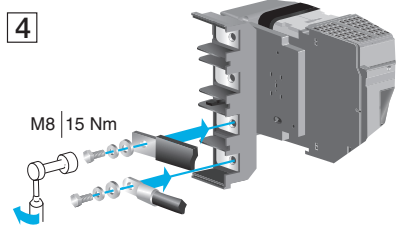
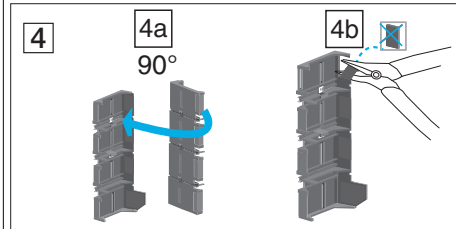
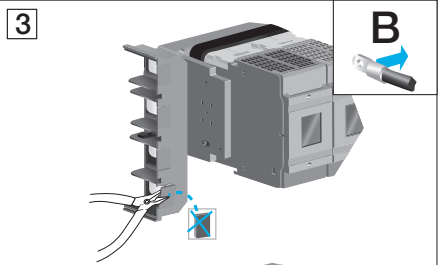
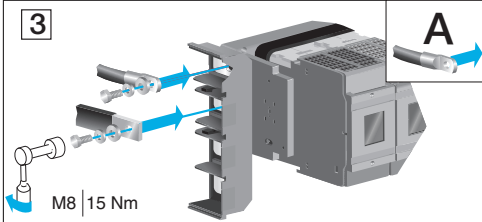
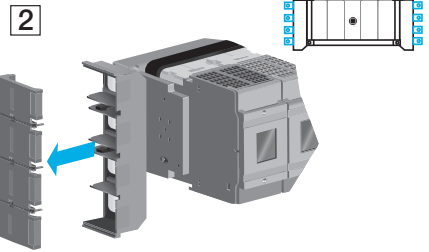
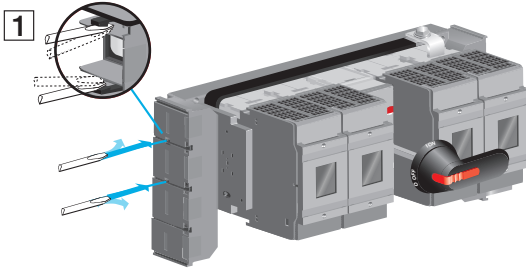
KA00107

<p>OZXB1L OZXB2L OZXB8 OZXB9</p>	<p>OZXB1L OZXB2L</p>
<p>OZXB3+OZXB3K OZXB4+OZXB3K OZXB5+OZXB4K OZXB7L+OZXB5K</p>	<p>OZXB3+OZXB3K OZXB5+OZXB4K OZXB7L+OZXB5K</p>

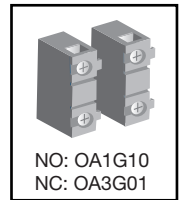
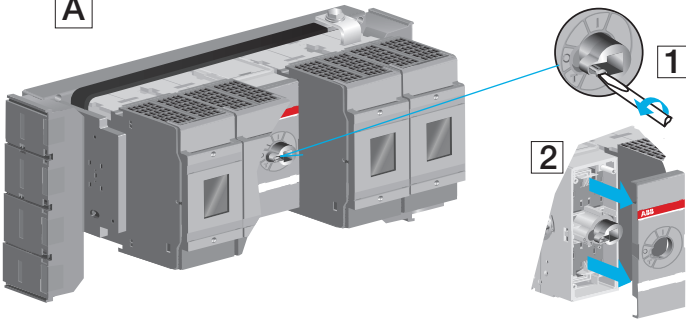


Connections

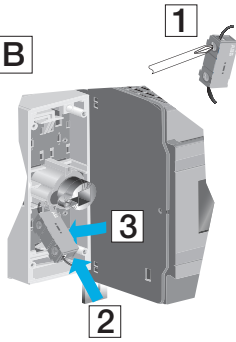
20



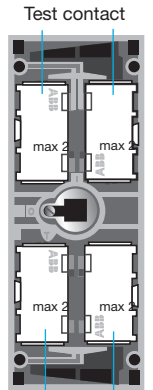
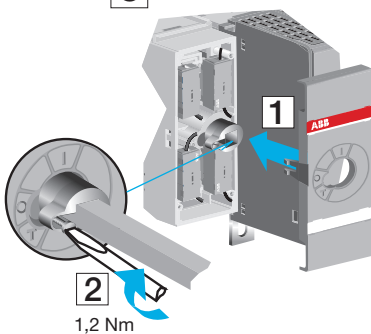
A



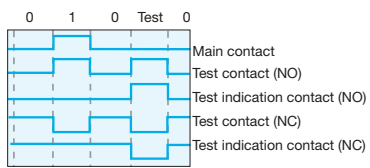
B



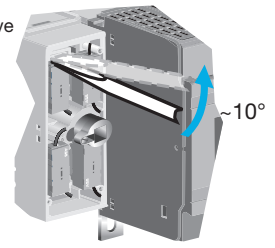
C



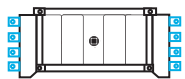
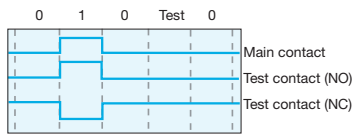
Test indication contact



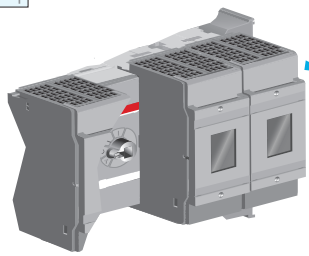
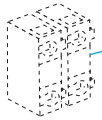
Remove



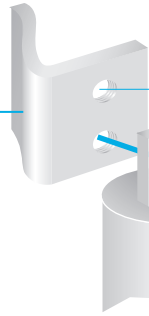
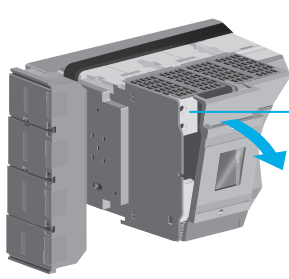
OA1G10 (NO)
OA3G01 (NC)



max 2

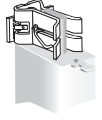


max 2



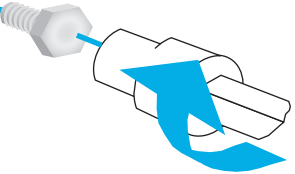
Bs

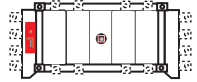
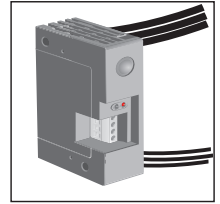
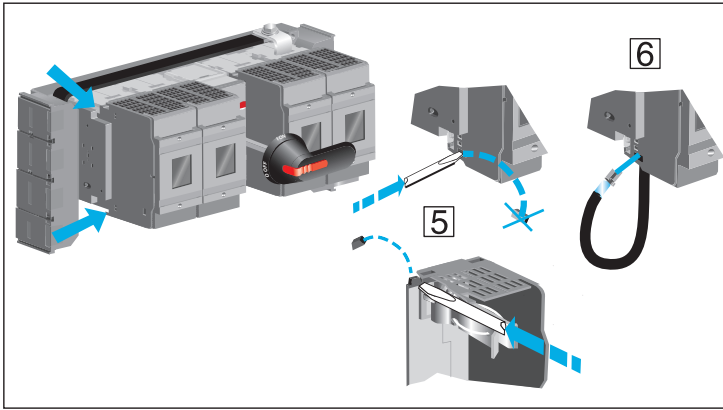
DIN



M10: 30 Nm

M8: 15 Nm

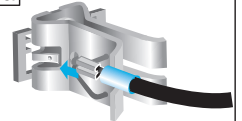




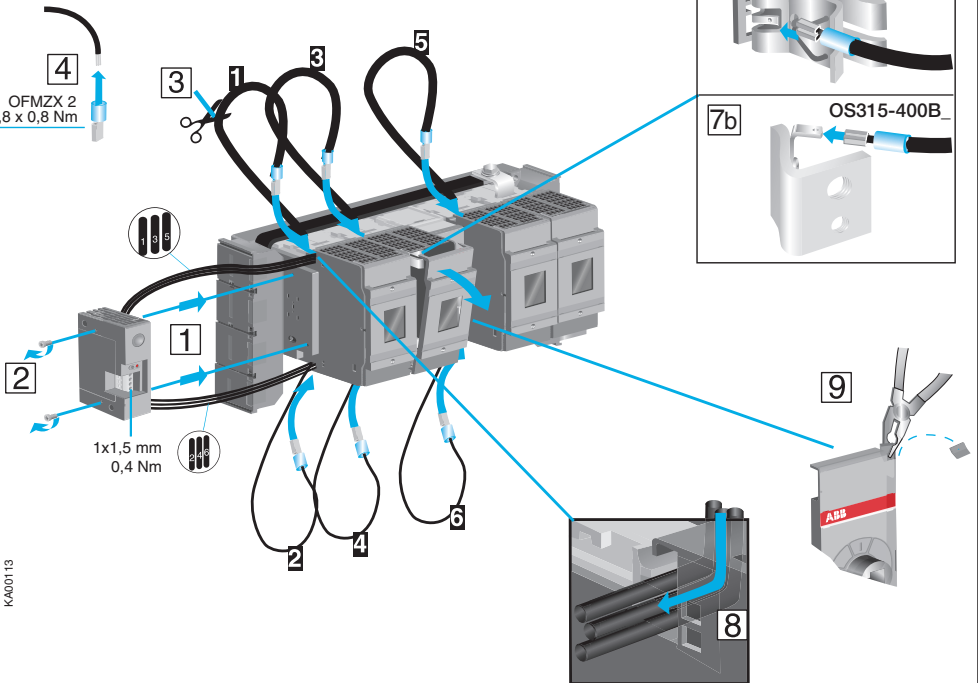
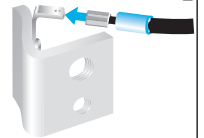
4

OFMZ 2
2,8 x 0,8 Nm

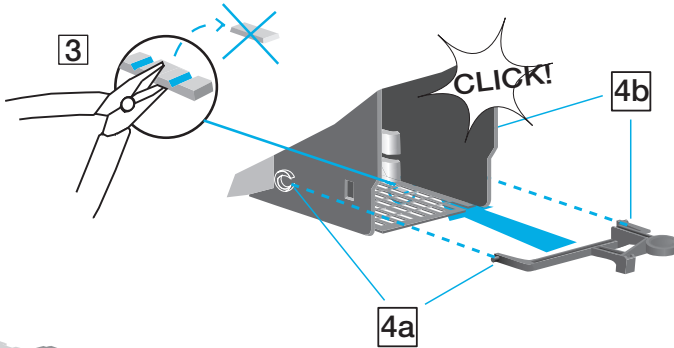
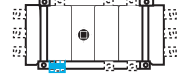
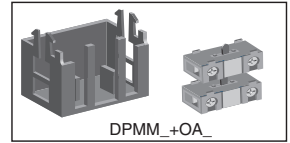
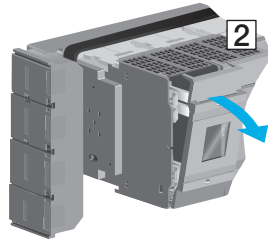
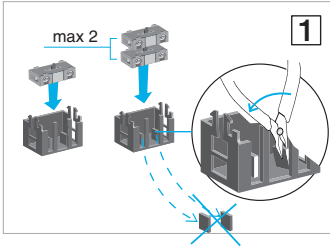
7a OS315-400D_



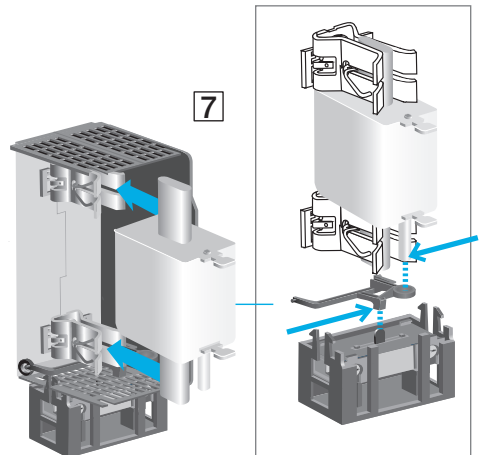
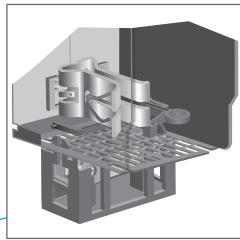
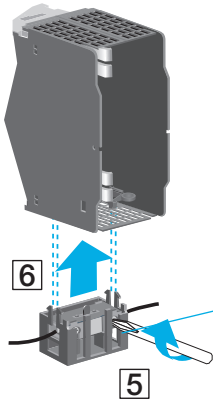
7b OS315-400B_

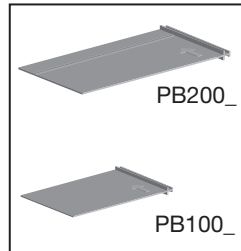


DPMM_

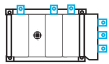
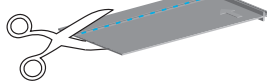


KA00114



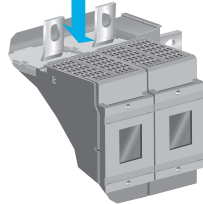


Cutting width 55 mm

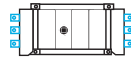
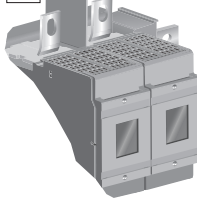


2

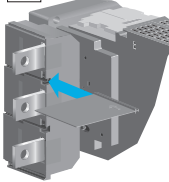
1



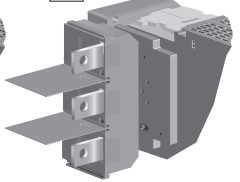
3

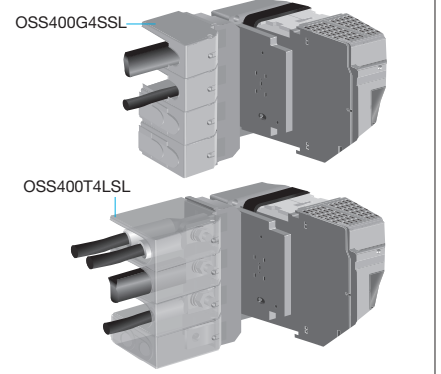
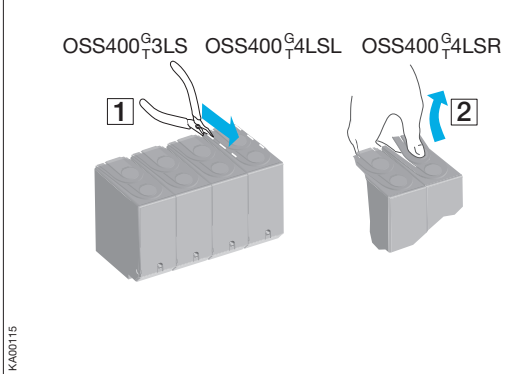
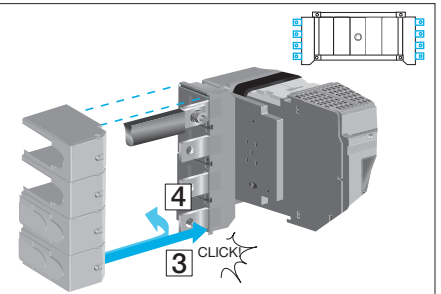
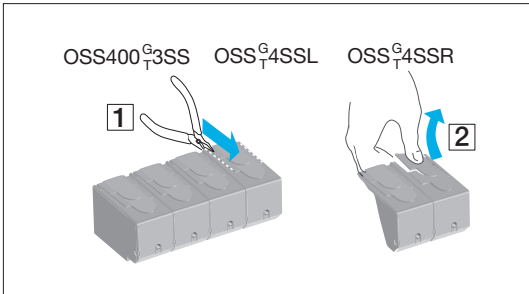
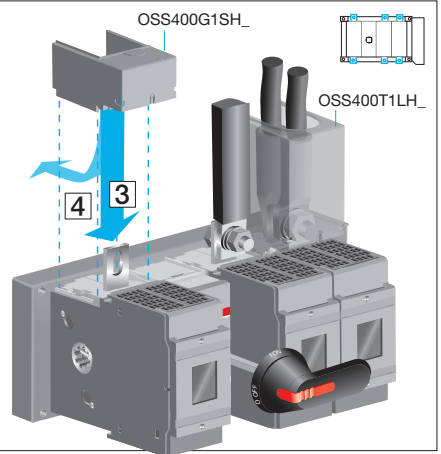
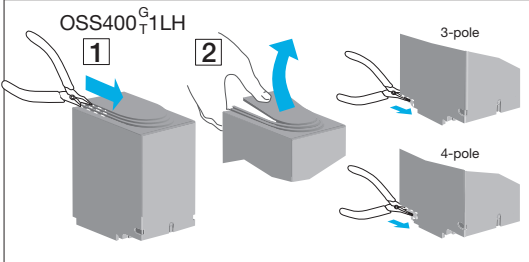
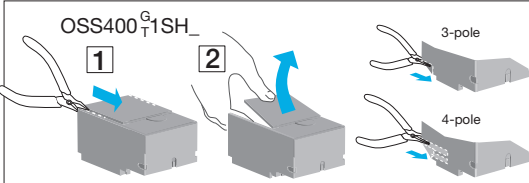
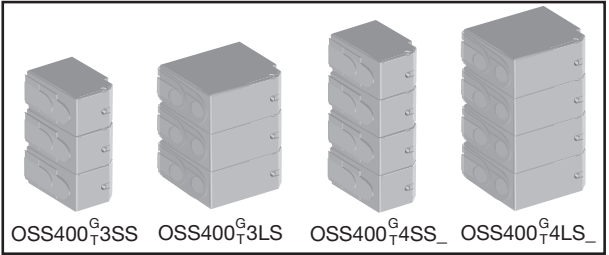
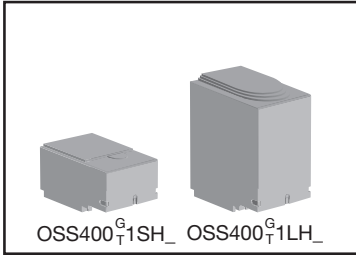


1



2







BG	Внимание! Опасно напряжение! Да се монтира само от лице с електротехническа квалификация.
FR	Avertissement! Tension électrique dangereuse! Installation uniquement par des personnes qualifiées en électrotechnique.
MT	Twissija! Voltuġġ perikoluż! Għandu jiġi installat biss minn persuna b'kompetenza elettroteknika.
HR	Upozorenje! Opasan napon! Postavljati smije samo elektrotehnički stručnjak.
DE	Warnung! Gefährliche Spannung! Installation nur durch elektrotechnische Fachkraft.
PL	Ostrzeżenie! Niebezpieczne napięcie! Instalacji może dokonać wyłącznie osoba z fachową wiedzą w dziedzinie elektrotechniki.
CZ	Varování! Nebezpečné napětí! Montáž smí provádět výhradně elektrotechnik!
EL	Προειδοποίηση! Υψηλή τάση! Η εγκατάσταση πρέπει να γίνεται μόνο από εξειδικευμένους ηλεκτροτεχνικούς.
PT	Aviso! Tensão perigosa! A instalação só deve ser realizada por um electricista especializado.
DA	Advarsel! Farlig elektrisk spænding! Installation må kun foretages af personer med elektroteknisk ekspertise.
HU	Figyelmeztetés! Veszélyes feszültség! Csak elektrotechnikai tapasztalattal rendelkező szakember helyezheti üzembe.
RO	Avertizare! Tensiune periculoasă! Instalarea trebuie efectuată numai de către o persoană cu experiență în electrotehnică.
NL	Waarschuwing! Gevaarlijke spanning! Mag alleen geïnstalleerd worden door een deskundige elektrotechnicus.
IE	Rabhadh! Voltas guaiseach! Ba chóir do dhuine ag a bhfuil saineolas leictreicniúil, agus an té sin amháin, é seo a shuiteáil.
SK	Varovanie! Nebezpečné napätie! Montáž môže vykonávať iba skúsený elektrotechnik.
EN	Warning! Hazardous voltage! Installation by person with electrotechnical expertise only.
IT	Avvertenza! Tensione pericolosa! Fare installare solo da un elettricista qualificato.
SL	Opozorilo! Nevarna napetost! Vgradnjo lahko opravi le oseba z elektrotehničnim strokovnim znanjem.
ET	Hoiatus! Ohtlik pinge. Paigaldada võib ainult elektrotehnika-alane ekspert.
LV	Uzmanību! Bīstami - elektrība! Montāžas darbus drīkst veikt tikai personas, kurām ir atbilstošas elektrotehnikās zināšanas.
ES	¡Advertencia! ¡Tensión peligrosa! La instalación deberá ser realizada únicamente por electricistas especializados.
FI	Varoitus! Vaarallinen jännite! Asennuksen voi tehdä vain sähköalan ammattihenkilö.
LT	Dėmesio! Pavojinga įtampa! Dirbti leidžiama tik elektrotechniko patirties turintiems asmenims.
SE	Varning! Farlig spänning! Installation får endast utföras av en elektriker.
CN	警告！电压危险！只能由专业电工进行安装。
RU	Осторожно! Опасное напряжение! Монтаж должен выполняться только специалистом-электриком.

For more information please contact:

ABB Oy, Protection and Connection
P.O. Box 622, FI-65101 Vaasa, Finland
new.abb.com/low-voltage

Power and productivity
for a better world™

