

**META META PURE Waschtisch-Wand-Einhandatterie ohne Ablaufgarnitur -
Bronze gebürstet**

META

36 861 664



- Ausladung 250 mm
- starrer Auslauf
- runder luftangereicherter Strahl
- Bohrungsdurchmesser Auslauf 37 mm
- Bohrungsdurchmesser Einhandatterie 57 mm
- Rosette für Auslauf Ø 55 mm
- Rosette für Mischer Ø 78 mm
- Durchfluss max. 5,7 l/min
- bleifrei
- Dieses Produkt leistet einen Beitrag zur Erfüllung der Vorgaben von nachhaltigen Gebäudezertifizierungen, z.B. LEED®, BREEAM®, DGNB

	Bronze gebürstet	36 861 664-42
	Chrom	36 861 664-00
	Platin gebürstet	36 861 664-06
	Dark Chrome	36 861 664-19
	Light Gold	36 861 664-26
	Light Gold gebürstet	36 861 664-27
	Schwarz matt	36 861 664-33
	Champagne gebürstet (22kt Gold)	36 861 664-46
	Champagne (22kt Gold)	36 861 664-47
	Chrom gebürstet	36 861 664-93
	Dark Platinum gebürstet	36 861 664-99

Benötigtes Zubehör



UP-Wand-Einhandatterie 35 816 970 90
Mischer rechts -
 • **ACHTUNG:** Nicht für UP-Montage geeignet. Anschluss über Eckventile, Befestigung über Verschraubung mit der Rückwand.

Benötigtes Zubehör

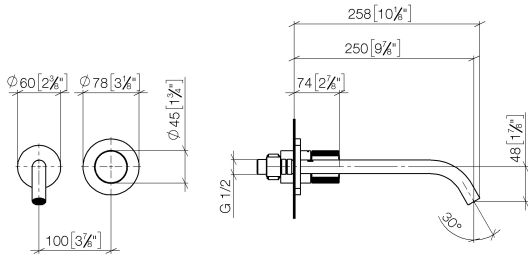


UP-Wand-Einhandatterie - 35 860 970 90
 • Min. Einbautiefe 80 mm
 • Max. Einbautiefe 95 mm

**META META PURE Waschtisch-Wand-Einhandbatterie ohne Ablaufgarnitur -
Bronze gebürstet**

META

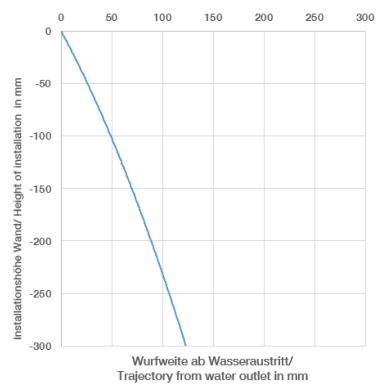
36 861 664
mm [inches]



Durchflussdiagramm



Wurfweitendiagramm



Codes & Standards

DIN 4109

EN 817

ISO 3822

Ü-Zeichen



**META META PURE Waschtisch-Wand-Einhandbatterie ohne Ablaufgarnitur -
Bronze gebürstet**

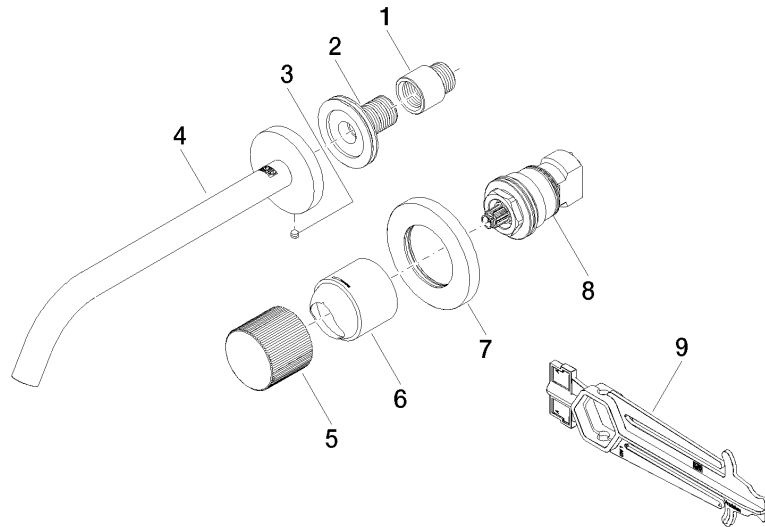
META

36 861 664

Zertifikate

DVGW_DW-
6512DN0

LGA_29





META META PURE Waschtisch-Wand-Einhandbatterie ohne Ablaufgarnitur -
Bronze gebürstet

META

36 861 664

Ersatzteilstückliste