

# TABLEAU DE SPECIFICATION DE SPIROTECH



Produit: SpiroTrap 'Boue 22 mm Universal Compression fitting

Type:

UE022WH

Date:

01/02/2024

Client:

Projet:

Référence:

## Critères de design

Liquide (d'installation):	Eau / Glycol (max. 50%)	
Vitesse du courant max.:	1	m/s
Débit max.:	1,30	m <sup>3</sup> /h
Pression du Système max.:	10	bar-g
Température max.:	110	°C
Norme de création:	EN 13445	

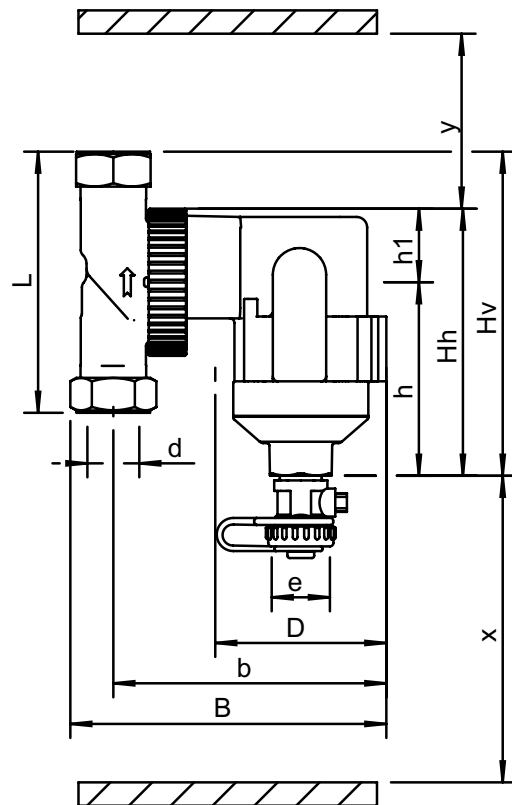
## Contrôle de qualité

Test anti-fuite:	non
Certification de test:	non
Création et Production comme 2014/68/EU:	oui
Certifications des Matériaux:	non
Dessin:	non

## Matériaux de construction

Corps:	Laiton
Swivel:	Laiton
Vanne de vidange:	Laiton
Spirotube Tube:	Cuivre
Spirotube Câblage:	Cuivre
Spirotube Soudure:	Tin(SnCu3)
clip aimant:	PA66-GF30
Insert:	PA66-GF30
aimant:	Neodymium

## Dessin



## Dimensions

d:	22 mm
h:	83 mm
Hh:	115 mm
Hv:	139 mm
h1:	32 mm
L:	112 mm
D:	81 mm
B:	136 mm
b:	117 mm
x:	>110 mm
y:	>50 mm
e:	G3/4

Volume 0,36 ltr

Poids à vide (environ) 2,2 kg

Sous réserve de modifications