

Merk	AXOR
Artikelnaam	AXOR One wastafelkraan inbouw voor wandmontage Select, voorsprong 220 mm
Art.nr.	48112000
Oppervlakte	chrom
Netto prijs	574,92 EUR



Product foto



Kenmerken

- voorsprong uitloop 220 mm
- greepvariant: Select
- vaste uitloop
- straalsoort: normale straal
- maximale doorstroomhoeveelheid bij 3 bar: 5 l/min
- Select kardoes met temperatuurregeling
- Select-knop aan/uit bediening
- zonder wastegarnituur, met afvoerplug (art.nr. 50001)
- EU taxonomie: max 6l/min - draagt substantieel bij aan duurzaamheid

Maat tekeningen




Technologie



Merk	AXOR
Artikelnaam	AXOR One wastafelkraan inbouw voor wandmontage Select, voorsprong 220 mm
Art.nr.	48112000
Oppervlakte	chrom
Netto prijs	574,92 EUR

Benodigde onderdelen

Product foto	Artikelnaam	Art.nr.	Prijs
	AXOR inbouwdeel 1-gats wastafelkraan Select wandmontage	13625180	287,44

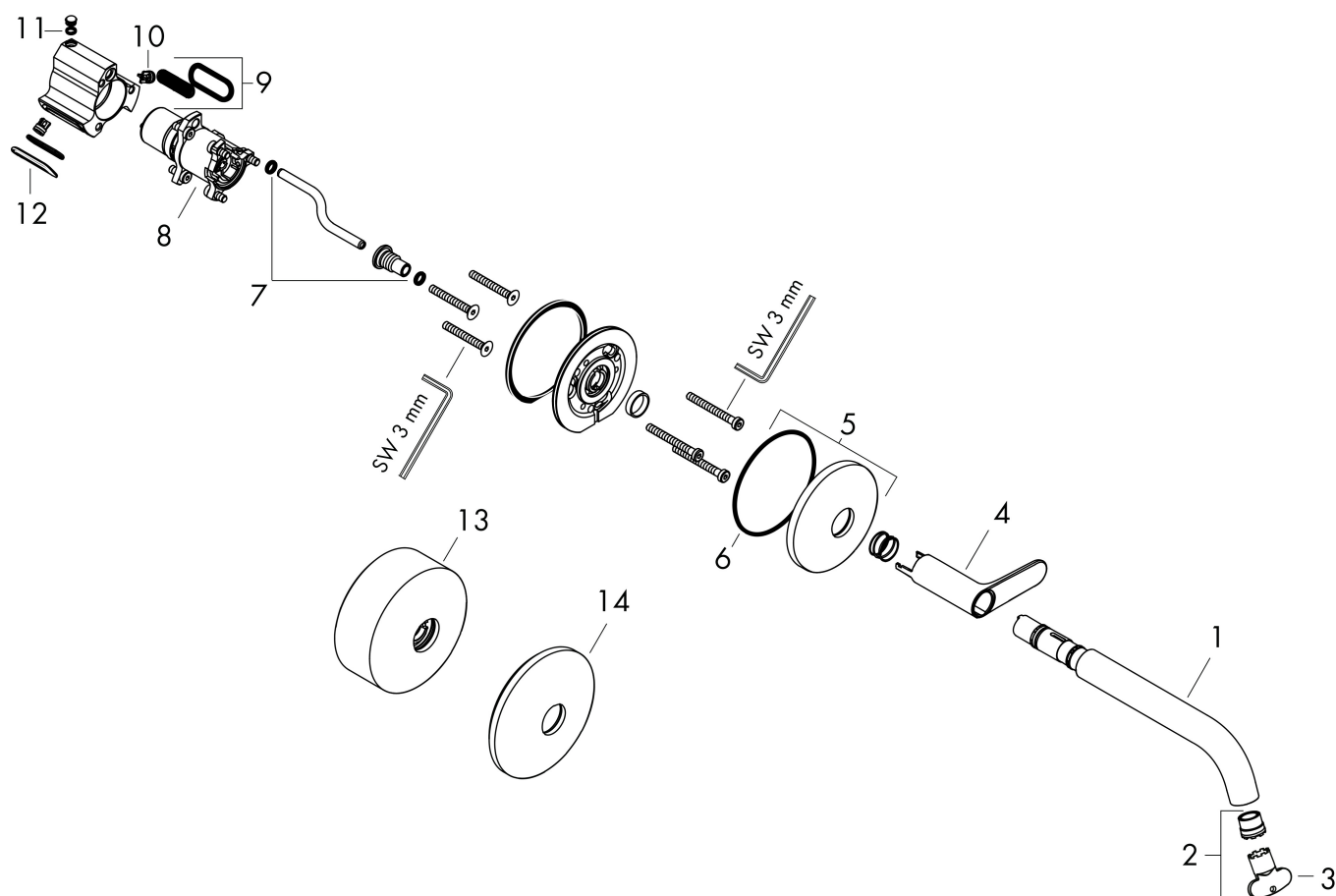
Merk	AXOR
Artikelnaam	AXOR One wastafelkraan inbouw voor wandmontage Select, voorsprong 220 mm
Art.nr.	48112000
Oppervlakte	chrom
Netto prijs	574,92 EUR

Stroomschema



Merk	AXOR
Artikelnaam	AXOR One wastafelkraan inbouw voor wandmontage Select, voorsprong 220 mm
Art.nr.	48112000
Oppervlakte	chrom
Netto prijs	574,92 EUR

Explosietekening voor bouwjaar: >06/21



Merk	AXOR
Artikelnaam	AXOR One wastafelkraan inbouw voor wandmontage Select, voorsprong 220 mm
Art.nr.	48112000
Oppervlakte	chrom
Netto prijs	574,92 EUR

Onderdelen voor bouwjaar: >06/21

Pos	Beschrijving	Art.nr.	Prijs
1	uitloop compl.	94313000	113,70
2	perlator compl.	93118000	20,40
3	montagesleutel	98987000	7,70
4	greep	94314000	113,70
5	rozet Ø 80 mm	94315000	78,40
6	O-ring 72x2	98395000	3,00
7	O-ring 6x2	98458000	3,00
8	kardoes compl.	94317000	300,40
9	zeef	94316000	25,70
10	terugslagklep	93250000	25,70
11	O-ring 4x1,5	93463000	3,00
12	O-ring 25x2,5	92146000	7,70
13	rozet hoogte = 36 mm (bij geringe inbouwdiepte)	13610000	35,98
14	rozet Ø 90 mm	13611000	35,98
a	Inbouwdelen	13625180	287,44
b	verlengset 25 mm	13609000	59,92