

Produkt: SpiroCombi Rp1" Innengewinde

Typ:

UC100WJ

Datum:

09.12.2019

Kunde:

Projekt:

Referenz:

Auslegekriterien

Medium:	Wasser / Glykol (max.50%)	
Max. Fließgeschwindigkeit:	1	m/s
Max. Volumenstrom:	2,00	m ³ /h
Max. Betriebsdruck:	10	bar-g
Max. Temperatur:	110	°C
Entwurf Standard:	EN 13445	

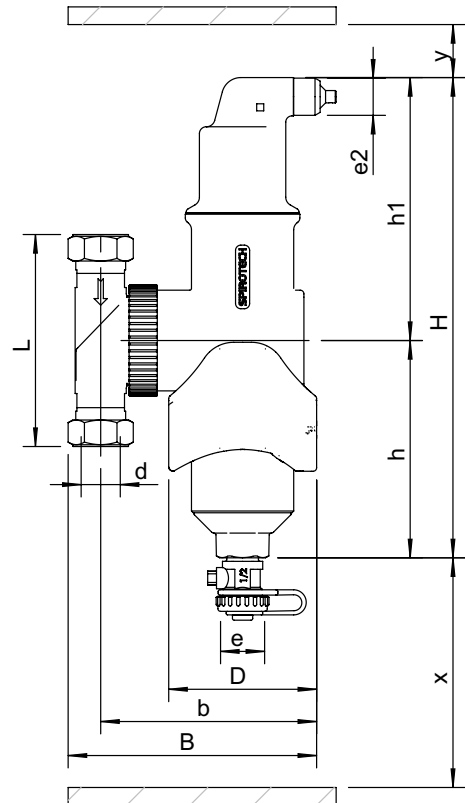
Qualitätskontrolle

Dichtigkeitstest:	nein
Zertifikat:	nein
Entwurf und Herstellung nach 2014/68/EU:	ja
Materialzertifikate:	nein
Zeichnung:	nein

Werkstoffe

Körper:	Messing
Swivel:	Messing
Entlüftungskappe:	Messing
Abdichtung des Ventils:	Viton
Schwimmer:	PP
Abschlammventil:	Messing
Spirorohr Innenrohr:	Kupfer
Spirorohr Bedrahtung:	Kupfer
Spirorohr Lötverbindung:	Weichlot(SnCu3)
Magnet:	Neodymium

Zeichnung



Abmessungen

d:	Rp1"
H:	272 mm
h:	123 mm
h1:	149 mm
L:	100 mm
D:	84 mm
B:	152 mm
b:	129 mm
x:	>110 mm
y:	>75 mm
e:	G3/4
e2:	R1/2

Volumen	0,6 ltr
Leergewicht (circa)	3 kg

Änderungen vorbehalten