

TABLEAU DE SPECIFICATION DE SPIROTECH



Produit: Rp1" Filetage

Type:

UA100W

Date:

19/11/2019

Client:

Projet:

Référence:

Critères de design

Liquide (d'installation):	Eau / Glycol (max. 50%)
Vitesse du courant max.:	1 m/s
Débit max.:	2,00 m ³ /h
Pression du Système max.:	10 bar-g
Température max.:	110 °C
Norme de création:	EN 13445

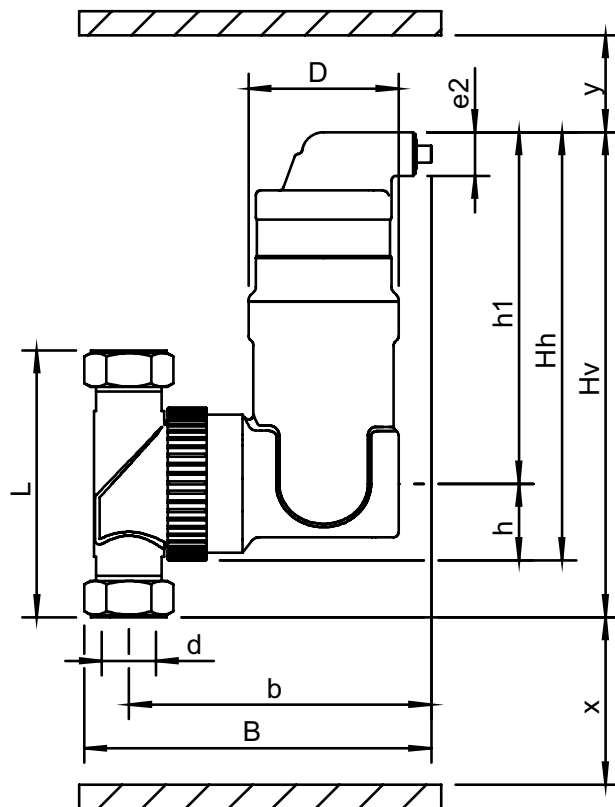
Contrôle de qualité

Test anti-fuite:	non
Certification de test:	non
Création et Production comme 2014/68/EU:	oui
Certifications des Matériaux:	non
Dessin:	non

Matériaux de construction

Corps:	Laiton
Couverture de désaération:	Laiton
Fermeture de valve:	Viton
Flotteur:	PP
Spirotube Tube:	Cuivre
Spirotube Câblage:	Cuivre
Spirotube Soudure:	Ti(SnCu3)

Dessin



Dimensions

d:	Rp1"
h:	32 mm
Hh:	177 mm
Hv:	195 mm
h1:	145 mm
L:	100 mm
D:	62 mm
B:	154 mm
b:	131 mm
x:	>50 mm
y:	>50 mm
e2:	M4

Volume	0,41 ltr
Poids à vide (environ)	1,8 kg

Sous réserve de modifications