

Produkt: SpiroCombi Rp^{3/4}" Universal Threaded fitting

Type:

UC075WJ

Datum:

01.02.2024

Kunde:

Projekt:

Referenz:

Auslegekriterien

Medium:	Wasser / Glycol (max.50%)	
Max. Fließgeschwindigkeit:	1	m/s
Max. Volumenstrom:	1,30	m ³ /h
Max. Betriebsdruck:	10	bar-g
Max. Temperatur:	110	°C
Entwurf Standard:	EN 13445	

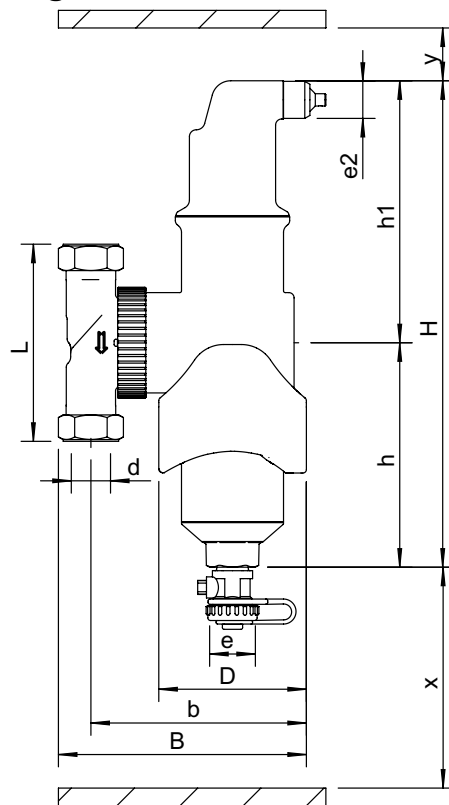
Qualitätskontrolle

Dichtigkeitstest:	nein
Zertifikat:	nein
Entwurf und Herstellung nach 2014/68/EU:	ja
Materialzertifikate:	nein
Zeichnung:	nein

Werkstoffe

Gehäuse:	Messing
Swivel:	Messing
Entlüftungskappe:	Messing
Abdichtung des Ventils:	Viton
Schwimmer:	PP
Abschlammventil:	Messing
Spirorohr Innenrohr:	Kupfer
Spirorohr Bedrahtung:	Kupfer
Spirorohr Lötverbindung:	Weichlot(SnCu3)
Magnet:	Neodymium

Zeichnung



Abmessungen

d:	Rp ^{3/4} "
H:	277 mm
h:	128 mm
h1:	149 mm
L:	92 mm
D:	84 mm
B:	142 mm
b:	125 mm
x:	>110 mm
y:	>75 mm
e:	G3/4
e2:	R1/2

Volumen	0,58 ltr
Leergewicht (circa)	2,4 kg

Änderungen vorbehalten