

Produkt: SpiroVent Rp<sup>3/4</sup>" Universal Threaded fitting

Type:

UA075W

Datum:

01.02.2024

Kunde:

Projekt:

Referenz:

**Auslegekriterien**

Medium:	Wasser / Glycol ( max.50%)	
Max. Fließgeschwindigkeit:	1	m/s
Max. Volumenstrom:	1,30	m <sup>3</sup> /h
Max. Betriebsdruck:	10	bar-g
Max. Temperatur:	110	°C
Entwurf Standard:	EN 13445	

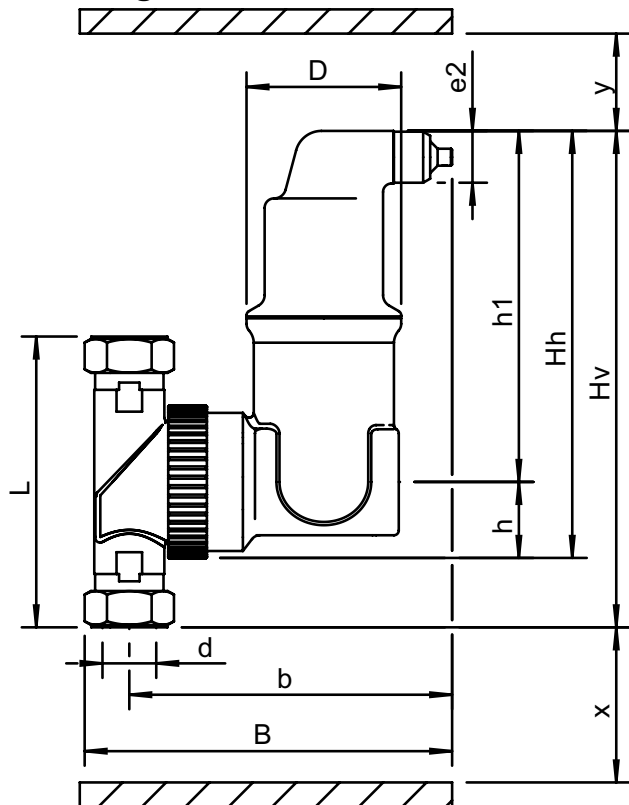
**Qualitätskontrolle**

Dichtigkeitstest:	nein
Zertifikat:	nein
Entwurf und Herstellung nach 2014/68/EU:	ja
Materialzertifikate:	nein
Zeichnung:	nein

**Werkstoffe**

Gehäuse:	Messing
Entlüftungskappe:	Messing
Abdichtung des Ventils:	Viton
Schwimmer:	PP
Spirorohr Innenrohr:	Kupfer
Spirorohr Bedrahtung:	Kupfer
Spirorohr Lötverbindung:	Weichlot(SnCu3)

**Zeichnung**



**Abmessungen**

d:	Rp <sup>3/4</sup> "
h:	32 mm
Hh:	177 mm
Hv:	191 mm
h1:	145 mm
L:	92 mm
D:	64 mm
B:	153 mm
b:	136 mm
x:	>50 mm
y:	>50 mm
e2:	R1/2

Volumen	0,38 ltr
Leergewicht (circa)	1,6 kg

Änderungen vorbehalten