

# TABLEAU DE SPECIFICATION DE SPIROTECH



Produit: SpiroVent Rp<sup>3/4</sup>" Universal Threaded fitting

Type:

UA075W

Date:

01/02/2024

Client:

Projet:

Référence:

## Critères de design

|                           |                         |
|---------------------------|-------------------------|
| Liquide (d'installation): | Eau / Glycol (max. 50%) |
| Vitesse du courant max.:  | 1 m/s                   |
| Débit max.:               | 1,30 m <sup>3</sup> /h  |
| Pression du Système max.: | 10 bar-g                |
| Température max.:         | 110 °C                  |
| Norme de création:        | EN 13445                |

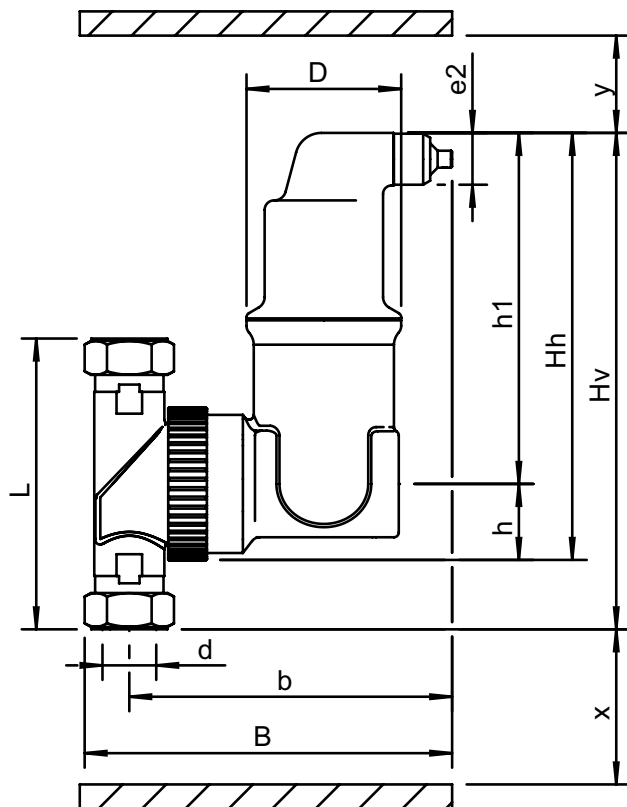
## Contrôle de qualité

|  |     |
|--|-----|
| Test anti-fuite:                         | non |
| Certification de test:                   | non |
| Création et Production comme 2014/68/EU: | oui |
| Certifications des Matériaux:            | non |
| Dessin:                                  | non |

## Matériaux de construction

|                            |            |
|----------------------------|------------|
| Corps:                     | Laiton     |
| Couverture de désaération: | Laiton     |
| Fermeture de valve:        | Viton      |
| Flotteur:                  | PP         |
| Spirotube Tube:            | Cuivre     |
| Spirotube Câblage:         | Cuivre     |
| Spirotube Soudure:         | Tin(SnCu3) |

## Dessin



## Dimensions

|     |                     |
|-----|---------------------|
| d:  | Rp <sup>3/4</sup> " |
| h:  | 32 mm               |
| Hh: | 177 mm              |
| Hv: | 191 mm              |
| h1: | 145 mm              |
| L:  | 92 mm               |
| D:  | 64 mm               |
| B:  | 153 mm              |
| b:  | 136 mm              |
| x:  | >50 mm              |
| y:  | >50 mm              |
| e2: | R1/2                |

|                        |          |
|------------------------|----------|
| Volume                 | 0,38 ltr |
| Poids à vide (environ) | 1,6 kg   |

Sous réserve de modifications