

**zehnder**

always the  
best climate

# Zehnder VPM

Kleine dakventilator



# Zehnder VPM

Kleine dakventilator

## Belangrijkste kenmerken

- Recyclebare kunststof behuizing
- Geïntegreerde werkschakelaar
- Standaard drie toerentallen
- Maximaal toerental (extra) instelbaar
- Bevat een montagevoet voorzien van pakking



## Algemeen

De dakventilator VPM is een kleine dakventilator standaard uitgevoerd met drie standen (laag, midden, hoog). Aansluitspanning 1 fase 230V, 50Hz. Voor een energiezuiniger variant verwijzen wij naar de VPMe, die een gelijkstroommotor heeft.

## Behuizing

Het ventilatorhuis is vervaardigd uit recyclebaar ASA-kunststof in de kleur lichtgrijs RAL 7035 met een donkergrijze kap RAL 7004. De VPM heeft een geïntegreerde werkschakelaar en een vierkante montagevoet voorzien van pakking.

## Ventilator

De 'Außenläufer' motorvleugelcombinatie is een uitgebalanceerde eenheid met optimaal rendement. De kortsluitankermotor met onderhoudsvrije lagers en uitwendige koeling is voorzien van een zelfherstellende

temperatuurbeveiliging. Motorhuis van spuitgietaluminium, isolatieklasse B, bescherming IP 44 (spatwaterdicht). Toelaatbare omgevingstemperatuur -30°C tot +40°C.

## Regelbaarheid

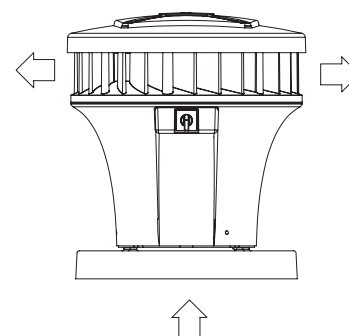
De ventilator is standaard uitgevoerd met drie toerentallen, die geschakeld kunnen worden via een standenschakelaar SA 1-3V of SA 0-3V. Een maximum luchthoeveelheid is apart instelbaar. Op het systeem kan beslist geen motorwasemkap worden aangesloten!

## Elektrische aansluiting

De VPM wordt standaard geleverd met een snoer van 1,50 m lang, vrijhangend onder de ventilator.

## Luchtrichting

Zuigend vanuit de ruimte.

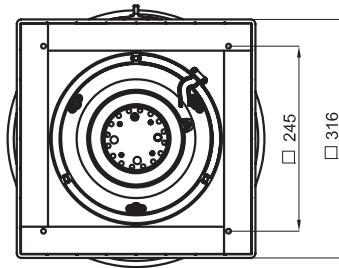
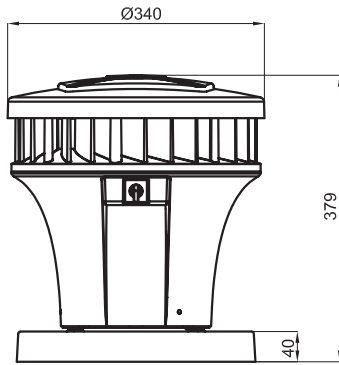


Afbeelding 1.0: Luchtrichting

# Zehnder VPM

## Afmetingen

Gegevens met betrekking tot afmetingen (in mm) zijn op afbeelding 2.0 weergegeven



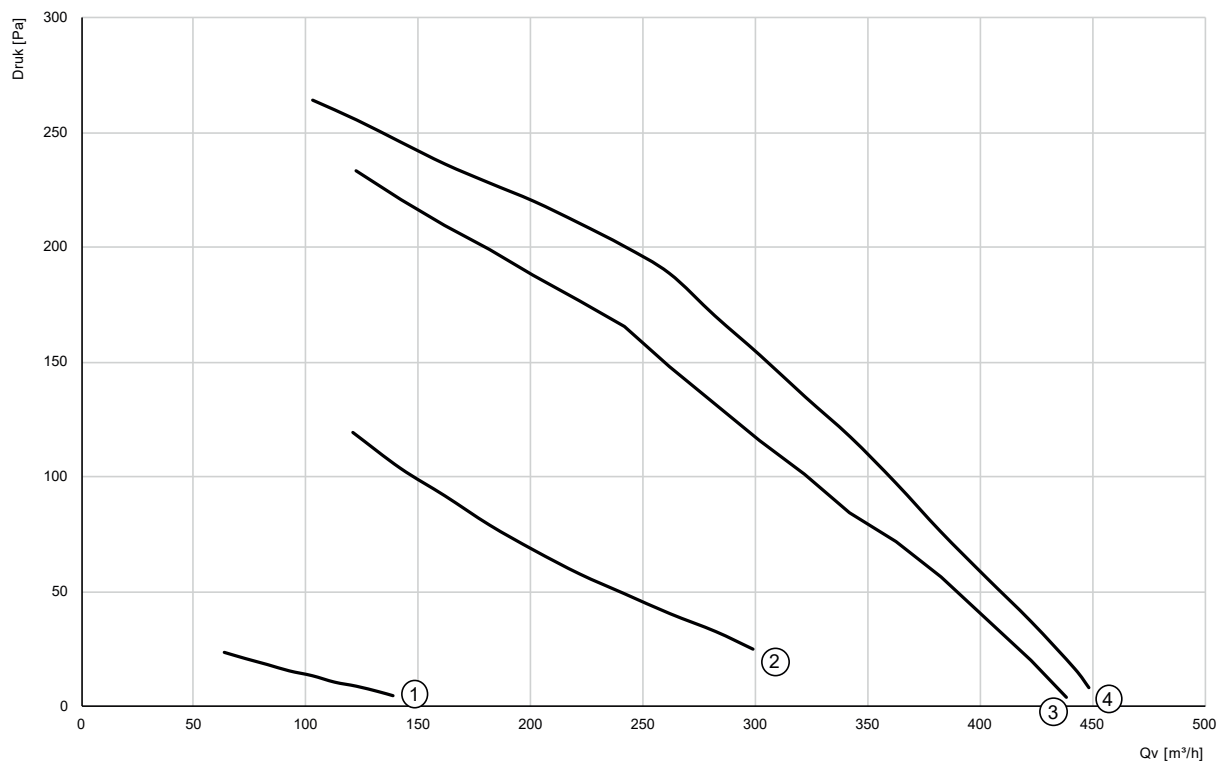
Afbeelding 2.0: Afmetingen

# Zehnder VPM

## VPM 19/24

| Ventilator stand | Capaciteit<br>Qv<br>m <sup>3</sup> /h | Druk<br>$\Delta P_{st}$<br>Pa | Opgenomen<br>vermogen<br>Wel | Opgenomen<br>stroom*<br>A | Cos $\phi$<br>(-) | Geluidsniveau* |                    | Gewicht<br>Kg | Aansluit-<br>schema |
|------------------|---------------------------------------|-------------------------------|------------------------------|---------------------------|-------------------|----------------|--------------------|---------------|---------------------|
|                  |                                       |                               |                              |                           |                   | Zuig<br>dB(A)  | Pers (4m)<br>dB(A) |               |                     |
| VPM 19/24        |                                       |                               |                              |                           |                   |                |                    |               |                     |
| (1) Laag         | 73                                    | 21                            | 77                           | 0,11                      | 0,30              | 52             | 21                 | 6             | 703                 |
| (2) Midden       | 142                                   | 104                           | 23                           | 0,19                      | 0,54              | 62             | 35                 |               |                     |
| (3) Hoog         | 282                                   | 132                           | 37                           | 0,22                      | 0,76              | 69             | 46                 |               |                     |
| (4) Maximaal     | 302                                   | 153                           | 56                           | 0,24                      | 1,00              | 72             | 50                 |               |                     |

Tabel 1.0: Instellingen



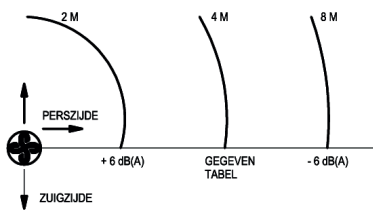
Afbeelding 4.0: Luchtdebiet

De debietmetingen zijn uitgevoerd volgens EN13141-4. Luchtlijnen 1 tot en met 5 zijn gemeten met aangesloten kanalen. Luchtlijn 5 is een maximaallijn zonder aangesloten kanalen.

# Zehnder VPM

## Perszijde

Bij de technische gegevens is het geluiddrukkniveau -dB(A)- van de ventilator vermeld, gemeten op 4 meter afstand in horizontale richting, onder vrije veldcondities, ref.  $2 \cdot 10^{-5}$  N/m<sup>2</sup>.



Afbeelding 2.0: Perszijde

## Zuigzijde

Het geluid aan de zuigzijde van de ventilator wordt in aanzienlijke mate beïnvloed door de akoestische eigenschappen van de afgezogen ruimte (geluiddemping door aangesloten kanalen, absorptie van de te ventileren ruimte e.d.), zodat voor het bepalen daarvan een volledige geluidsanalyse vereist is, met behulp van de in onderstaande tabel aangegeven geluidsvermogens in de octaafband middenfrequenties 125 t/m 8000 Hz. Deze waarden gelden bij een vrije aanzuiging. Bij hogere tegendrukken liggen de waarden lager.

## Geluid

| Ventilator |          | Geluidsvermogen dB ref. $10^{-12}$ W |       |       |        |        |        |        |
|------------|----------|--------------------------------------|-------|-------|--------|--------|--------|--------|
| Type       | Stand    | 125 Hz                               | 250Hz | 500Hz | 1000Hz | 2000Hz | 4000Hz | 8000Hz |
| VPM 19/24  | Hoog     | 72                                   | 70    | 65    | 55     | 51     | 46     | 37     |
| VPM 19/24  | Laag     | 65                                   | 57    | 45    | 36     | 33     | 34     | 36     |
| VPM 19/24  | Maximaal | 78                                   | 73    | 69    | 59     | 55     | 51     | 39     |
| VPM 19/24  | Midden   | 67                                   | 65    | 57    | 45     | 36     | 33     | 34     |

Tabel 2.0: Geluid

# Zehnder VPM

## Artikeloverzicht

| Artikelnummer | Naam                        | Wisselstroom motor | Gelijkstroom motor |
|---------------|-----------------------------|--------------------|--------------------|
| 451000021     | VPM 19/24 wisselstroommotor | x                  |                    |
| 451000121     | VPMe gelijkstroommotor*     |                    | x                  |

Tabel 3.0: Artikeloverzicht VPM

\*Details van dit product staan in de Technische Specificatie van de VPMe

## Toebehoren

| Artikelnummer | Naam                             |
|---------------|----------------------------------|
| 441006245     | Dakopstand DOS 245               |
| 441007245     | Dakopstand geïsoleerd DOS G 245  |
| 304000245     | Geluiddemper GDH 245             |
| 304010245     | Geluiddemper GDH - K 245         |
| 304002245     | Geluiddemper GDB 245             |
| 350024500     | Pakkingplaat PV 245              |
| 440302416     | VAP 245 - 160                    |
| 440302420     | VAP 245 - 200                    |
| 353000245     | Dakdoorvoer klepdeel DVK 245     |
| 353001245     | Dakdoorvoer schuifdeel DVS 245   |
| 659000120     | 3-standenschakelaar type SA 1-3V |

Tabel 4.0: Toebehoren VPM