

Pioneering for You

wilo

Wilo-EMU KS



eI Οδηγίες εγκατάστασης και λειτουργίας



Πίνακας περιεχομένων

1 Γενικά	5
1.1 Σχετικά με αυτό το εγχειρίδιο λειτουργίας.....	5
1.2 Δικαιώματα πνευματικής ιδιοκτησίας.....	5
1.3 Επιφύλαξη δικαιώματος αλλαγών.....	5
1.4 Εγγύηση.....	5
2 Ασφάλεια	5
2.1 Επισήμανση των οδηγιών ασφαλείας.....	6
2.2 Εξειδίκευση προσωπικού.....	7
2.3 Ηλεκτρολογικές εργασίες.....	7
2.4 Διατάξεις επιτήρησης.....	8
2.5 Χρήση σε δυνητικά επικίνδυνα για την υγεία μέσα.....	8
2.6 Μεταφορά.....	8
2.7 Εργασίες εγκατάστασης/αποσυναρμολόγησης.....	8
2.8 Κατά τη λειτουργία.....	9
2.9 Εργασίες συντήρησης.....	9
2.10 Λάδια και λιπαντικά.....	10
2.11 Υποχρεώσεις του χρήστη.....	10
3 Εφαρμογή/χρήση	10
3.1 Προβλεπόμενη χρήση.....	10
3.2 Μη προβλεπόμενη χρήση.....	10
4 Περιγραφή προϊόντος	11
4.1 Σχεδιασμός.....	11
4.2 Διατάξεις επιτήρησης.....	12
4.3 Τρόποι λειτουργίας.....	12
4.4 Λειτουργία με μετατροπέα συχνότητας.....	13
4.5 Λειτουργία σε εκρηκτικό περιβάλλον.....	13
4.6 Τεχνικά στοιχεία.....	13
4.7 Κωδικοποίηση τύπου.....	14
4.8 Περιεχόμενο παράδοσης.....	14
4.9 Παρελκόμενα.....	15
5 Μεταφορά και αποθήκευση	15
5.1 Παράδοση.....	15
5.2 Μεταφορά.....	15
5.3 Αποθήκευση.....	16
6 Εγκατάσταση και ηλεκτρική σύνδεση	17
6.1 Εξειδίκευση προσωπικού.....	17
6.2 Τρόποι τοποθέτησης.....	17
6.3 Υποχρεώσεις του χρήστη.....	17
6.4 Εγκατάσταση.....	17
6.5 Ηλεκτρική σύνδεση.....	20
7 Εκκίνηση λειτουργίας	24
7.1 Εξειδίκευση προσωπικού.....	24
7.2 Υποχρεώσεις του χρήστη.....	24
7.3 Έλεγχος φοράς περιστροφής (μόνο σε τριφασικούς κινητήρες).....	25
7.4 Λειτουργία σε εκρηκτικό περιβάλλον.....	25
7.5 Πριν την ενεργοποίηση.....	26
7.6 Ενεργοποίηση και απενεργοποίηση.....	26
7.7 Κατά τη λειτουργία.....	27
8 Θέση εκτός λειτουργίας/Αποσυναρμολόγηση	27
8.1 Εξειδίκευση προσωπικού.....	27
8.2 Υποχρεώσεις του χρήστη.....	28
8.3 Θέση εκτός λειτουργίας.....	28
8.4 Αφαίρεση.....	28

9 Συντήρηση	30
9.1 Εξειδίκευση προσωπικού.....	30
9.2 Υποχρεώσεις του χρήστη.....	30
9.3 Λάδια και λιπαντικά.....	30
9.4 Διαστήματα συντήρησης	31
9.5 Εργασίες συντήρησης	31
10 Βλάβες, αίτια και αντιμετώπιση	32
11 Ανταλλακτικά	36
12 Απόρριψη	36
12.1 Λάδια και λιπαντικά.....	36
12.2 Προστατευτικός ρουχισμός	36
12.3 Πληροφορίες σχετικά με τη συλλογή των μεταχειρισμένων ηλεκτρικών και ηλεκτρολογικών προϊόντων.....	36
13 Παράρτημα.....	36
13.1 Έγκριση αντιεκρηκτικής προστασίας.....	36

- 1 Γενικά**
- 1.1 Σχετικά με αυτό το εγχειρίδιο λειτουργίας**
- Οι οδηγίες εγκατάστασης και λειτουργίας αποτελούν αναπόσπαστο τμήμα του προϊόντος. Πριν από τη διεξαγωγή όλων των εργασιών πρέπει να διαβάσετε το παρόν εγχειρίδιο και να το φυλάξετε σε καλά προσβάσιμο μέρος. Η ακριβής τήρηση αυτών των οδηγιών αποτελεί την προϋπόθεση για την προβλεπόμενη χρήση και το σωστό χειρισμό του προϊόντος. Λάβετε υπόψη όλα τα στοιχεία και τις επισημάνσεις σχετικά με το προϊόν.
- Το πρωτότυπο των οδηγιών λειτουργίας είναι στη γερμανική γλώσσα. Όλες οι άλλες γλώσσες αυτών των οδηγιών είναι μετάφραση του πρωτοτύπου.
- 1.2 Δικαιώματα πνευματικής ιδιοκτησίας**
- Τα δικαιώματα πνευματικής ιδιοκτησίας επί των συγκεκριμένων οδηγιών εγκατάστασης και λειτουργίας ανήκουν στον κατασκευαστή. Η αντιγραφή, διανομή ή, για σκοπούς ανταγωνισμού, μη εξουσιοδοτημένη εκμετάλλευση και κοινοποίηση οποιουδήποτε περιεχομένου απαγορεύεται.
- 1.3 Επιφύλαξη δικαιώματος αλλαγών**
- Ο κατασκευαστής επιφυλάσσει του δικαιώματος τεχνικών αλλαγών στο προϊόν ή σε μεμονωμένα εξαρτήματα. Τα χρησιμοποιούμενα σχήματα μπορεί να είναι διαφορετικά από αυτά του πρωτοτύπου και χρησιμεύουν μόνο για την απεικόνιση του προϊόντος.
- 1.4 Εγγύηση**
- Για την εγγύηση και τον χρόνο εγγύησης ισχύουν τα στοιχεία που παρατίθενται στο ισχύον έγγραφο "Γενικοί όροι και προϋποθέσεις". Αυτά είναι διαθέσιμα στην ηλεκτρονική διεύθυνση: www.wilo.com/legal
- Τυχόν αποκλίσεις από τους εκεί αναφερόμενους όρους πρέπει να αναφέρονται στο εκάστοτε συμβόλαιο και να εξετάζονται κατά προτεραιότητα.
- Αξιώσεις αποζημίωσης βάσει εγγύησης**
- Εφόσον πληρούνται οι παρακάτω προϋποθέσεις, ο κατασκευαστής υποχρεούται να αποκαταστήσει κάθε ποιοτικό ή κατασκευαστικό ελάττωμα:
- Γνωστοποίηση τυχόν ελαττωμάτων στον κατασκευαστή μέσω γραπτής δήλωσης εντός του χρόνου εγγύησης.
 - Χρήση σύμφωνα με την προβλεπόμενη χρήση.
 - Σύνδεση και έλεγχος όλων των συστημάτων επιτήρησης πριν από την εκκίνηση λειτουργίας.
- Απαλλακτική ρήτρα**
- Μέσω της απαλλακτικής ρήτρας αποκλείεται οποιαδήποτε αστική ευθύνη για τραυματισμούς, υλικές ή περιουσιακές ζημιές. Η απαλλαγή αυτή ισχύει, εφόσον συντρέχει μία από τις παρακάτω προϋποθέσεις:
- Ανεπαρκής παραμετροποίηση λόγω ελλειπών ή λανθασμένων στοιχείων από τον χρήστη ή τον εντολέα
 - Μη τήρηση των οδηγιών εγκατάστασης και λειτουργίας
 - Μη προβλεπόμενη χρήση
 - Λανθασμένη αποθήκευση ή μεταφορά
 - Εσφαλμένη συναρμολόγηση ή αποσυναρμολόγηση
 - Πλημμελής συντήρηση
 - Μη εξουσιοδοτημένη επισκευή
 - Ελαττωματικό δάπεδο
 - Χημικές, ηλεκτρικές ή ηλεκτροχημικές επιδράσεις
 - Φθορά
- 2 Ασφάλεια**
- Αυτό το κεφάλαιο περιέχει βασικές υποδείξεις, οι οποίες θα πρέπει να λαμβάνονται υπόψη κατά τα εκάστοτε στάδια χρήσης. Η μη τήρηση των οδηγιών λειτουργίας ενέχει κίνδυνο για πρόσωπα, για το περιβάλλον, καθώς και για το προϊόν και οδηγεί στην απώλεια κάθε αξίωσης αποζημίωσης. Ειδικότερα, η μη τήρησή τους μπορεί να προκαλέσει τους εξής κινδύνους:
- Κινδύνους για τα πρόσωπα από ηλεκτρικές, μηχανικές ή βακτηριολογικές επιδράσεις, καθώς και από ηλεκτρομαγνητικά πεδία
 - Κινδύνους για το περιβάλλον λόγω έλλειψης στεγανότητας επικίνδυνων υλικών
 - Υλικές ζημιές
 - Διακοπή σημαντικών λειτουργιών του προϊόντος
- Επιπλέον, θα πρέπει να λαμβάνονται υπόψη οι οδηγίες και οι υποδείξεις ασφαλείας και στα επόμενα κεφάλαια!**

2.1 Επισήμανση των οδηγών ασφαλείας

Σε αυτές τις οδηγίες εγκατάστασης και λειτουργίας χρησιμοποιούνται υποδείξεις ασφαλείας για υλικές ζημιές και τραυματισμούς. Οι υποδείξεις ασφαλείας παρουσιάζονται με διαφορετικούς τρόπους:

→ Οι οδηγίες ασφαλείας για τραυματισμούς ξεκινούν με μια λέξη σήματος και συνοδεύονται από ένα αντίστοιχο **σύμβολο** και έχουν γκριζο φόντο.



ΚΙΝΔΥΝΟΣ

Είδος και πηγή του κινδύνου!

Επιπτώσεις του κινδύνου και οδηγίες για την αποφυγή του.

→ Οι οδηγίες ασφαλείας για υλικές ζημιές ξεκινούν με μια λέξη σήματος και παρουσιάζονται **χωρίς** σύμβολο.

ΠΡΟΣΟΧΗ

Είδος και πηγή του κινδύνου!

Επιπτώσεις ή πληροφορίες.

Λέξεις επισήμανσης

→ ΚΙΝΔΥΝΟΣ!

Η μη λήψη μέτρων ασφαλείας μπορεί να οδηγήσει σε θάνατο ή σοβαρούς τραυματισμούς!

→ ΠΡΟΕΙΔΟΠΟΙΗΣΗ!

Η μη λήψη μέτρων ασφαλείας μπορεί να οδηγήσει σε (σοβαρούς) τραυματισμούς!

→ ΠΡΟΣΟΧΗ!

Η μη λήψη μέτρων ασφαλείας μπορεί να οδηγήσει σε υλικές ζημιές, ενώ είναι πιθανή και η συνολική ζημιά του προϊόντος.

→ ΕΙΔΟΠΟΙΗΣΗ!

Χρήσιμη υπόδειξη για τον χειρισμό του προϊόντος

Σύμβολα

Στο παρόν εγχειρίδιο χρησιμοποιούνται τα εξής σύμβολα:



Κίνδυνος από ηλεκτρική τάση



Κίνδυνος βακτηριακής λοίμωξης



Κίνδυνος έκρηξης



Γενικό σύμβολο προειδοποίησης



Προειδοποίηση, κίνδυνος σύνθλιψης



Προειδοποίηση για τραυματισμούς από κοψίματα



Προειδοποίηση για θερμές επιφάνειες



Προειδοποίηση για υψηλή πίεση



Προειδοποίηση για αιωρούμενο φορτίο



Μέσα ατομικής προστασίας: Φοράτε προστατευτικό κράνος



Μέσα ατομικής προστασίας: Φοράτε παπούτσια ασφαλείας



Μέσα ατομικής προστασίας: Φοράτε προστατευτικά γάντια



Μέσα ατομικής προστασίας: Φοράτε μάσκα προσώπου



Μέσα ατομικής προστασίας: Φοράτε προστατευτικά γυαλιά



Απαγορεύεται η κατά μονάς εργασία! Θα πρέπει να παρευρίσκεται και ένα δεύτερο άτομο.



Χρήσιμη υπόδειξη

Σημάνσεις κειμένου

- ✓ Προϋπόθεση
- 1. Βήμα εργασίας/αρίθμηση
 - ⇒ Υπόδειξη/οδηγία
- ▶ Αποτέλεσμα

2.2 Εξειδίκευση προσωπικού

Το προσωπικό πρέπει:

- Να είναι ενημερωμένο σχετικά με τις κατά τόπους ισχύουσες διατάξεις περί πρόληψης ατυχημάτων.
- Να έχει διαβάσει και κατανοήσει τις οδηγίες εγκατάστασης και λειτουργίας.

Το προσωπικό πρέπει να διαθέτει τις εξής εξειδικεύσεις:

- Ηλεκτρολογικές εργασίες: Οι ηλεκτρολογικές εργασίες πρέπει να εκτελούνται από εξειδικευμένο ηλεκτρολόγο.
- Εργασίες εγκατάστασης/αποσυναρμολόγησης: Το προσωπικό θα πρέπει να έχει λάβει κατάρτιση σχετικά με το χειρισμό των απαραίτητων εργαλείων και των απαιτούμενων υλικών στερέωσης για το εκάστοτε δάπεδο.
- Εργασίες συντήρησης: Το προσωπικό θα πρέπει να είναι εξοικειωμένο με το χειρισμό των χρησιμοποιούμενων λαδιών και τους τρόπους απόρριψης αυτών. Επιπλέον, το προσωπικό θα πρέπει να διαθέτει βασικές γνώσεις μηχανολογίας.

Ορισμός "εξειδικευμένου ηλεκτρολόγου"

Εξειδικευμένος ηλεκτρολόγος είναι ένα άτομο με την κατάλληλη ειδική κατάρτιση, τις γνώσεις και την εμπειρία, προκειμένου να αναγνωρίζει τους κινδύνους που προκύπτουν από τον ηλεκτρισμό **και** να τους αποτρέπει.

2.3 Ηλεκτρολογικές εργασίες

- Οι ηλεκτρολογικές εργασίες πρέπει να εκτελούνται από εξειδικευμένο ηλεκτρολόγο.
- Για τη σύνδεση στο ηλεκτρικό δίκτυο τηρείτε τις τοπικές διατάξεις, καθώς και τις διατάξεις της κατά τόπον αρμόδιας επιχείρησης παραγωγής ενέργειας.
- Πριν από οποιαδήποτε εργασία, αποσυνδέετε το προϊόν από το ηλεκτρικό ρεύμα και ασφαλιζέτε το από μη εξουσιοδοτημένη επανενεργοποίηση.
- Το προσωπικό γνωρίζει ποιος είναι ο τύπος της ηλεκτρικής σύνδεσης και πώς μπορεί να διακοπεί η λειτουργία του προϊόντος.
- Τηρείτε τα τεχνικά στοιχεία στις παρούσες οδηγίες εγκατάστασης και λειτουργίας καθώς και πάνω στην πινακίδα.
- Γειώστε το προϊόν.
- Κατά τη σύνδεση σε ηλεκτρικούς πίνακες τηρείτε τις προδιαγραφές του κατασκευαστή.

- Κατά τη σύνδεση σε ηλεκτρονικές διατάξεις εκκίνησης (π.χ. ομαλούς εκκινητές ή μετατροπείς συχνότητας) τηρείτε τις διατάξεις περί ηλεκτρομαγνητικής συμβατότητας. Όπου είναι απαραίτητο, λάβετε υπόψη ειδικά μέτρα (π.χ. θωρακισμένα καλώδια, φίλτρα, κ.λπ.).
- Αντικαθιστάτε άμεσα τυχόν ελαττωματικούς αγωγούς ηλεκτρικής τροφοδοσίας. Επικοινωνήστε σχετικά με το τμήμα εξυπηρέτησης πελατών.

2.4 Διατάξεις επιτήρησης

Θα πρέπει να εγκατασταθούν από τον εγκαταστάτη οι παρακάτω διατάξεις επιτήρησης:

Διακόπτης προστασίας ηλεκτρικής γραμμής

Το μέγεθος του διακόπτη προστασίας ηλεκτρικής γραμμής είναι ανάλογο με το ονομαστικό ρεύμα της αντλίας. Η χαρακτηριστική καμπύλη εισόδου-εξόδου θα πρέπει να αντιστοιχεί στην ομάδα Β ή Γ. Τηρείτε τους κατά τόπους κανονισμούς.

Διακόπτης προστασίας κινητήρα

Σε προϊόντα χωρίς βύσμα, πρέπει να εγκατασταθεί από τον εγκαταστάτη ένας διακόπτης προστασίας κινητήρα! Η ελάχιστη απαίτηση είναι η χρήση ενός θερμικού ρελέ/διακόπτη προστασίας κινητήρα με αντιστάθμιση θερμοκρασίας, διαφορική διέγερση και φραγή επανενεργοποίησης κατά τους τοπικούς κανονισμούς. Για τη σύνδεση σε ασταθή ηλεκτρικά δίκτυα πρέπει να εγκατασταθούν από τον εγκαταστάτη επιπρόσθετες διατάξεις προστασίας (π.χ. ρελέ υπέρτασης, υπότασης ή βλάβης φάσης, κ.λπ.).

Διακόπτης διαρροής ρεύματος (RCD)

Τηρείτε τους κανονισμούς της τοπικής επιχείρησης παραγωγής ενέργειας! Συνιστάται η χρήση ενός διακόπτη διαρροής. Εάν υπάρχει περίπτωση να έρθει κανείς σε επαφή με το προϊόν και με αγωγίμα υγρά, διασφαλίστε τη σύνδεση **με** έναν διακόπτη διαρροής (RCD).

2.5 Χρήση σε δυνητικά επικίνδυνα για την υγεία μέσα

Κατά τη χρήση του προϊόντος σε δυνητικά επικίνδυνα για την υγεία υγρά υπάρχει κίνδυνος βακτηριακής λοίμωξης! Καθαρίζετε και απολυμαίνετε επιμελώς το προϊόν μετά την αποσυναρμολόγηση και πριν από περαιτέρω χρήση. Ο χρήστης πρέπει να βεβαιώνεται για τα παρακάτω:

- Για τον καθαρισμό του προϊόντος διατίθεται και θα πρέπει να χρησιμοποιείται ο εξής προστατευτικός εξοπλισμός:
 - Κλειστά προστατευτικά γυαλιά
 - Αναπνευστική μάσκα
 - Γάντια προστασίας
- Όλα τα άτομα είναι ενημερωμένα για το υγρό, τους κινδύνους που προκύπτουν από αυτό και τον ορθό τρόπο χρήσης του!

2.6 Μεταφορά

- Πρέπει να φοράτε τον εξής προστατευτικό εξοπλισμό:
 - Παπούτσια ασφαλείας
 - Προστατευτικό κράνος (κατά τη χρήση εξοπλισμού ανύψωσης)
- Για να μεταφέρετε το προϊόν, κρατάτε το πάντα από τη λαβή μεταφοράς. Μην το τραβάτε ποτέ από τον αγωγό ηλεκτρικής τροφοδοσίας!
- Χρησιμοποιείτε μόνο συσκευές σύσφιξης που προβλέπονται και επιτρέπονται από το νόμο.
- Επιλέγεται συσκευές σύσφιξης βάσει των εκάστοτε συνθηκών (καιρικές συνθήκες, σημείο πρόσδεσης, βάρος, κ.λπ.).
- Στερεώνετε πάντα τις συσκευές σύσφιξης στα σημεία πρόσδεσης (λαβή μεταφοράς ή οπή ανύψωσης).
- Διασφαλίστε τη σταθερότητα του εξοπλισμού ανύψωσης ανά πάσα στιγμή.
- Ορίστε, αν χρειάζεται (π.χ. αν η ορατότητα είναι περιορισμένη), ένα δεύτερο άτομο για το συντονισμό κατά τη χρήση εξοπλισμού ανύψωσης.
- Η παραμονή ατόμων κάτω από αιωρούμενα φορτία απαγορεύεται. **Μην** μεταφέρετε φορτία επάνω από χώρους εργασίας στους οποίους βρίσκονται άτομα.

2.7 Εργασίες εγκατάστασης/ αποσυναρμολόγησης

- Χρησιμοποιείτε τον εξής προστατευτικό εξοπλισμό:
 - Παπούτσια ασφαλείας
 - Γάντια προστασίας από κοψίματα
 - Προστατευτικό κράνος (κατά τη χρήση εξοπλισμού ανύψωσης)
- Τηρείτε τους νόμους και τις διατάξεις περί εργασιακής ασφάλειας και πρόληψης ατυχημάτων που ισχύουν στον τόπο εγκατάστασης.

- Αποσυνδέετε το προϊόν από το ηλεκτρικό ρεύμα και ασφαλιζετε το από μη εξουσιοδοτημένη επανενεργοποίηση.
- Όλα τα κινούμενα μέρη πρέπει να είναι ακινητοποιημένα.
- Φροντίστε τυχόν κλειστοί χώροι να αερίζονται επαρκώς.
- Κατά τις εργασίες σε φρεάτια αποστράγγισης και κλειστούς χώρους πρέπει πάντα να παρευρίσκεται και ένα δεύτερο άτομο για λόγους ασφαλείας.
- Σε περίπτωση συγκέντρωσης δηλητηριωδών ή αποπνικτικών αερίων, λάβετε αμέσως μέτρα προστασίας!
- Καθαρίζετε επιμελώς το προϊόν. Απολυμαίνετε προϊόντα τα οποία έχουν βρεθεί μέσα σε δυνητικά επικίνδυνα για την υγεία υγρά!
- Βεβαιωθείτε ότι δεν υπάρχει κίνδυνος έκρηξης κατά τη διάρκεια εργασιών συγκόλλησης ή εργασιών με ηλεκτρικές συσκευές.

2.8 Κατά τη λειτουργία

- Χρησιμοποιείτε τον εξής προστατευτικό εξοπλισμό:
 - Παπούτσια ασφαλείας
 - Ωτασπίδες (σύμφωνα με τον εσωτερικό κανονισμό λειτουργίας της επιχείρησης)
- Στην περιοχή εργασίας όπου χρησιμοποιείται το προϊόν δεν επιτρέπεται να παρευρίσκονται άτομα. Κατά τη λειτουργία απαγορεύεται να παρευρίσκονται άτομα στην περιοχή εργασίας.
- Ο χρήστης πρέπει να αναφέρει αμέσως στον προϊστάμενό του οποιαδήποτε βλάβη ή ανωμαλία προκύψει.
- Σε περίπτωση που προκύψουν προβλήματα που επηρεάζουν την ασφάλεια, ο χρήστης πρέπει να απενεργοποιήσει αμέσως το προϊόν:
 - Βλάβη λειτουργίας των διατάξεων ασφαλείας και επιτήρησης
 - Ζημιά στα τμήματα του κελύφους
 - Ζημιά στις ηλεκτρικές διατάξεις
- Μην πιάνετε ποτέ το προϊόν από τα στόμια αναρρόφησης. Τα περιστρεφόμενα μέρη μπορεί να συνθλίψουν ή να αποκόψουν μέλη του σώματος.
- Αν ο κινητήρας αναδυθεί κατά τη λειτουργία, καθώς και στην εγκατάσταση ξηρής τοποθέτησης, η θερμοκρασία του κελύφους κινητήρα μπορεί να υπερβεί τους 40 °C (104 °F).
- Ανοίξτε όλες τις βάνες σύρτη στη σωλήνωση αναρρόφησης και κατάθλιψης.
- Ελάχιστη κάλυψη από νερό με προστασία ξηρής λειτουργίας.
- Υπό κανονικές συνθήκες λειτουργίας, το προϊόν παράγει θόρυβο κάτω από 85 dB(A). Ο πραγματικός θόρυβος εξαρτάται, ωστόσο, από περισσότερους παράγοντες:
 - Το βάθος εγκατάστασης
 - Την τοποθέτηση
 - Τη στερέωση παρελκόμενων και σωληνώσεων
 - Το σημείο λειτουργίας
 - Το ύψος βύθισης
- Ο χρήστης πρέπει να πραγματοποιήσει μια μέτρηση του θορύβου ενώ το προϊόν λειτουργεί υπό τις επικρατούσες συνθήκες λειτουργίας. Εάν ο θόρυβος υπερβαίνει τα 85 dB(A), πρέπει να χρησιμοποιούνται ωτασπίδες και να προστεθεί μια υπόδειξη στον εσωτερικό κανονισμό λειτουργίας!

2.9 Εργασίες συντήρησης

- Χρησιμοποιείτε τον εξής προστατευτικό εξοπλισμό:
 - Κλειστά προστατευτικά γυαλιά
 - Παπούτσια ασφαλείας
 - Γάντια προστασίας από κοψίματα
- Μην εκτελείτε ποτέ εργασίες συντήρησης μέσα στο χώρο λειτουργίας/τοποθέτησης.
- Εκτελείτε εργασίες συντήρησης μόνο αν περιγράφονται στις παρούσες οδηγίες εγκατάστασης και λειτουργίας.
- Σε εργασίες συντήρησης και επισκευών επιτρέπεται να χρησιμοποιείτε μόνο γνήσια ανταλλακτικά του κατασκευαστή. Η χρήση μη γνήσιων ανταλλακτικών απαλλάσσει τον κατασκευαστή από κάθε αστική ευθύνη.
- Συλλέγετε αμέσως τυχόν αντλούμενο υγρό ή λάδι που έχει προέλθει από διαρροή και απορρίπτετέ το σύμφωνα με τις κατά τόπους ισχύουσες οδηγίες.
- Φυλάσσετε τα εργαλεία στους προβλεπόμενους χώρους.
- Επανατοποθετήστε όλες τις διατάξεις ασφαλείας και επιτήρησης μετά την ολοκλήρωση των εργασιών και ελέγξτε ότι το προϊόν λειτουργεί σωστά.

Αλλαγή λαδιού

Σε περίπτωση ζημιάς μπορεί να δημιουργηθεί μέσα στον κινητήρα πίεση **πολλών bar!** Η πίεση αυτή εκτονώνεται **με το άνοιγμα** των βιδωτών ταπών. Βιδωτές τάπες που θα

ανοιχτούν χωρίς προσοχή μπορεί να εκτιναχτούν με μεγάλη ταχύτητα! Για την αποφυγή τραυματισμών, τηρείτε πάντα τις ακόλουθες υποδείξεις:

- Τηρείτε την προβλεπόμενη σειρά εργασιών.
- Ξεβιδώνετε τις βιδωτές τάπες αργά και ποτέ πλήρως. Όταν αρχίζει να εκτονώνεται η πίεση (άκουσμα συριγμού του αέρα), μη συνεχίσετε το ξεβίδωμα.

ΠΡΟΕΙΔΟΠΟΙΗΣΗ! Μόλις εκτονωθεί η πίεση, μπορεί να εκτιναχτεί και λάδι. Υπάρχει κίνδυνος πρόκλησης εγκαυμάτων! Για την αποφυγή τραυματισμών, αφήνετε τον κινητήρα να κρυώσει και να φτάσει σε θερμοκρασία περιβάλλοντος πριν εκτελέσετε οποιαδήποτε εργασία!

- Μόλις εκτονωθεί εντελώς η πίεση, ξεβιδώστε πλήρως τη βιδωτή τάπα.

2.10 Λάδια και λιπαντικά

Το διαμέρισμα κινητήρα και ο θάλαμος στεγανοποίησης του κινητήρα είναι γεμάτα με παραφινέλαιο ή με ένα μείγμα νερού και γλυκόλης. Τα λάδια πρέπει να αλλάζονται κατά τις τακτικές εργασίες συντήρησης και να απορρίπτονται σύμφωνα με τις τοπικές οδηγίες.

2.11 Υποχρεώσεις του χρήστη

- Η διάθεση των οδηγίων εγκατάστασης και λειτουργίας στη γλώσσα του προσωπικού.
- Η απαιτούμενη εκπαίδευση του προσωπικού για τις προβλεπόμενες εργασίες.
- Η παροχή του απαιτούμενου προστατευτικού εξοπλισμού και η διασφάλιση της χρήσης του από το προσωπικό.
- Η συνεχής διασφάλιση της αναγνωσιμότητας των πινακίδων ασφαλείας και ενδείξεων του προϊόντος.
- Η εκπαίδευση του προσωπικού σχετικά με τον τρόπο λειτουργίας της εγκατάστασης.
- Ο αποκλεισμός κινδύνων που οφείλονται στο ηλεκτρικό ρεύμα.
- Η τοποθέτηση προστατευτικών αγγίγματος από τον εγκαταστάτη σε επικίνδυνα εξαρτήματα της εγκατάστασης.
- Η τοποθέτηση σήμανσης και διατάξεων ασφαλείας στο χώρο εργασίας.
- Ο καθορισμός των αρμοδιοτήτων του προσωπικού για την ασφαλή διεκπεραίωση των εργασιών.

Παιδιά και άτομα κάτω των 16 ετών ή με περιορισμένες φυσικές, κινητικές ή διανοητικές ικανότητες, ή ελλιπή εμπειρία απαγορεύεται να έρχονται σε επαφή με το προϊόν! Άτομα κάτω των 18 ετών πρέπει να επιβλέπονται από ειδικό επαγγελματία!

3 Εφαρμογή/χρήση

3.1 Προβλεπόμενη χρήση

Οι υποβρύχιες αντλίες ενδείκνυνται για την άντληση των παρακάτω μέσων:

- Ακάθαρτα ύδατα
- Αντλούμενα υγρά με διαβρωτικές ουσίες (π.χ. άμμος, χαλίκι).

3.2 Μη προβλεπόμενη χρήση



ΚΙΝΔΥΝΟΣ

Έκρηξη λόγω άντλησης εκρηκτικών υγρών!

Η άντληση λίαν εύφλεκτων και εκρηκτικών υγρών (βενζίνη, κηροζίνη, κ.λπ.) στην καθαρή τους μορφή απαγορεύεται αυστηρά. Υπάρχει κίνδυνος θανάσιμου τραυματισμού λόγω έκρηξης! Οι αντλίες δεν έχουν σχεδιαστεί γι' αυτά τα υγρά.



ΚΙΝΔΥΝΟΣ

Κίνδυνος λόγω δυνητικά επικίνδυνων για την υγεία υγρών!

Όταν η αντλία χρησιμοποιείται για δυνητικά επικίνδυνα για την υγεία υγρά, απολυμαίνετε τη μετά από την αποσυναρμολόγησή της και πριν από οποιαδήποτε άλλη εργασία! Υπάρχει κίνδυνος θανάσιμου τραυματισμού! Προσέχετε τα στοιχεία του εσωτερικού κανονισμού λειτουργίας! Ο χρήστης πρέπει να διασφαλίσει ότι το προσωπικό έχει λάβει κι έχει διαβάσει τον εσωτερικό κανονισμό λειτουργίας!

Οι υποβρύχιες αντλίες **δεν επιτρέπεται να χρησιμοποιούνται** για την άντληση των παρακάτω:

- Πόσιμο νερό
- Λύματα με και χωρίς αποχωρήματα
- Υγρά με σκληρά συστατικά (π.χ. πέτρες, ξύλο, μέταλλα, κ.λπ.)

→ Αντλούμενα υγρά με ξηρές ουσίες

Στην προβλεπόμενη χρήση συμπεριλαμβάνεται και η τήρηση αυτών των οδηγιών. Οποιαδήποτε άλλη χρήση πέραν από τις αναφερόμενες θεωρείται ως μη προβλεπόμενη.

4 Περιγραφή προϊόντος

4.1 Σχεδιασμός

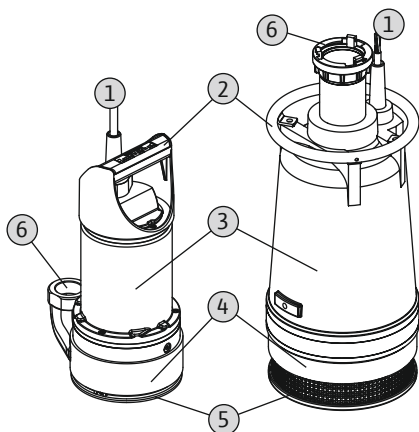


Fig. 1: Επισκόπηση EMU KS

4.1.1 Υδραυλικό σύστημα

Φυγοκεντρικό υδραυλικό τμήμα με πολυκάναλη πτερωτή ημιανοιχτού τύπου και κάθετη υποδοχή με σπείρωμα στην κατάθλιψη. Στη σύνδεση κατάθλιψης έχει τοποθετηθεί ένας σύνδεσμος Storz.

Το υδραυλικό σύστημα **δεν** είναι αυτόματης αναρρόφησης, δηλ. το υγρό πρέπει να εισρέει αυτόνομα ή με πίεση προσαγωγής.

4.1.2 Κινητήρας

EMU KS...

Ως μηχανισμοί κίνησης χρησιμοποιούνται αυτοψυχόμενοι, υποβρύχιοι κινητήρες μονοφασικού ή τριφασικού τύπου. Μέχρι το μέγεθος 20 η ψύξη πραγματοποιείται με πλήρωση λαδιού στο χώρο κινητήρα, από το μέγεθος 24 με μανδύα ψύξης. Η εκλυόμενη θερμότητα μεταβιβάζεται κατευθείαν από το κέλυφος του κινητήρα στο αντλούμενο υγρό. Ο κινητήρας μπορεί να χρησιμοποιηθεί σε συνεχή λειτουργία τόσο σε βύθιση, όσο και σε ανάδυση. Το καλώδιο σύνδεσης είναι εφοδιασμένο στο μονοφασικό τύπο με ένα φως σούκο, ενώ στον τριφασικό τύπο με ένα φως CEE. Ο πυκνωτής λειτουργίας στους μονοφασικούς κινητήρες είναι ενσωματωμένος στο φως.

EMU KS... Ex

Ως μηχανισμοί κίνησης χρησιμοποιούνται υποβρύχιοι κινητήρες τριφασικού τύπου ψυχόμενοι από το περιβάλλον ρευστό. Η ψύξη γίνεται από το περιβάλλον υγρό. Η εκλυόμενη θερμότητα μεταβιβάζεται κατευθείαν από το κέλυφος του κινητήρα στο αντλούμενο υγρό. Ο κινητήρας μπορεί να αναδυθεί κατά τη διάρκεια της λειτουργίας. Το καλώδιο σύνδεσης είναι μονοκόμματο και υδατοστεγανές κατά μήκος και έχει ελεύθερα άκρα ή διαθέτει φως CEE.

4.1.3 Στεγανοποίηση

Η στεγανοποίηση για το αντλούμενο υγρό και το χώρο κινητήρα γίνεται μέσω δύο μηχανικών στυπιοθλιπτών. Ο θάλαμος στεγανοποίησης ανάμεσα στους μηχανικούς στυπιοθλίπτες έχει πληρωθεί με ιατρικό παραφινέλαιο.

4.1.4 Υλικό

EMU KS...

- Κέλυφος αντλίας: EN-GJL-250 (ASTM A48 Class 35/40B)
- Πτερωτή: EN-GJL-250 (ASTM A48 Class 35/40B) ή EN-GJS-500-7 (ASTM A536 70-50-05)
- Κέλυφος κινητήρα: G-AISI12
- Μανδύας ψύξης (από μέγεθος 24): G-AISI12

- Στεγανοποίηση στην πλευρά του κινητήρα: C/Al₂O₃
- Στεγανοποίηση στην πλευρά του υγρού: SiC/SiC
- Στεγανοποίηση, στατικά: FPM (FKM)

ΕΙΔΟΠΟΙΗΣΗ! Στον τύπο "GG" το κέλυφος κινητήρα είναι, επίσης, από EN-GJL-250 (ASTM A48 Class 35/40B).

EMU KS... Ex

- Κέλυφος αντλίας: EN-GJL-250 (ASTM A48 Class 35/40B)
- Πτερωτή: EN-GJL-250 (ASTM A48 Class 35/40B) ή EN-GJS-500-7 (ASTM A536 70-50-05)
- Κέλυφος κινητήρα: EN-GJL-250 (ASTM A48 Class 35/40B)
- Στεγανοποίηση στην πλευρά του κινητήρα: SiC/SiC
- Στεγανοποίηση στην πλευρά του υγρού: SiC/SiC
- Στεγανοποίηση, στατικά: FPM (FKM)

4.1.5 Ενσωματωμένα παρελκόμενα

Πλωτηροδιακόπτης

Στον τύπο "S" και "DMS", η αντλία είναι εξοπλισμένη με πλωτηροδιακόπτη. Μέσω του πλωτηροδιακόπτη μπορεί να υλοποιηθεί ένα σύστημα με το οποίο η αντλία ενεργοποιείται και απενεργοποιείται αυτόματα ανάλογα με τη στάθμη πλήρωσης.

Βύσμα

Στον τύπο "E" έχει ενσωματωθεί ένα φις σούκο, στον τύπο "D" ένα φις CEE. Το βύσμα έχει σχεδιαστεί για χρήση σε πρίζες σούκο ή CEE του εμπορίου και **δεν** φέρει προστασία υπερχειλίσσης.

4.2 Διατάξεις επιτήρησης

Επισκόπηση των συστημάτων επιτήρησης:

	KS...	KS...Ex
Χώρος κινητήρα	-	•
Περιέλιξη κινητήρα	-	•
Έδρανα κινητήρα	-	-
Θάλαμος στεγανοποίησης		
Εσωτερικό ηλεκτρόδιο	-	-
Εξωτερικό ηλεκτρόδιο	o	o

Υπόμνημα: - = δεν διατίθεται/δεν είναι δυνατό, o = προαιρετικά, • = στάνταρ

Όλα τα διαθέσιμα συστήματα επιτήρησης θα πρέπει να είναι πάντα συνδεδεμένα!

Έλεγχος της περιέλιξης κινητήρα

Η θερμική επιτήρηση κινητήρα προστατεύει την περιέλιξη του κινητήρα από υπερθέρμανση. Ως στάνταρ εξοπλισμός παρέχεται ο περιορισμός της θερμοκρασίας με διμεταλλικό αισθητήρα.

Επιτήρηση θαλάμου στεγανοποίησης

Ο θάλαμος στεγανοποίησης μπορεί να είναι εξοπλισμένος με ένα εξωτερικό ευθύγραμμο ηλεκτρόδιο. Το ηλεκτρόδιο καταγράφει την είσοδο ενός υγρού μέσω του μηχανικού στυπιοθλίπτη στην πλευρά του υγρού. Μέσω των συστημάτων ελέγχου αντλιών μπορεί στη συνέχεια να ακολουθήσει η ενεργοποίηση ενός συναγερμού ή η απενεργοποίηση της αντλίας.

4.3 Τρόποι λειτουργίας

Τρόπος λειτουργίας S1: Συνεχής λειτουργία

Η αντλία μπορεί να λειτουργήσει συνεχόμενα με το ονομαστικό φορτίο, χωρίς να ξεπεραστεί η επιτρεπτή θερμοκρασία.

Τρόπος λειτουργίας: Λειτουργία σε ανάδυση

Ο τρόπος λειτουργίας "λειτουργία σε ανάδυση" αποτελεί τη δυνατότητα να αναδύεται ο κινητήρας κατά την άντληση. Έτσι γίνεται εφικτή η ακόμη μεγαλύτερη μείωση της στάθμης νερού μέχρι την επάνω ακμή του υδραυλικού συστήματος. Τηρείτε τα παρακάτω σημεία κατά τη λειτουργία σε ανάδυση:

→ Τρόπος λειτουργίας

KS...: Η ανάδυση του κινητήρα σε συνεχή λειτουργία (S1) επιτρέπεται.

KS... Ex: Η ανάδυση του κινητήρα επιτρέπεται στην τρόπο λειτουργίας "αναδυόμενος". **ΚΙΝΔΥΝΟΣ! Κίνδυνος έκρηξης λόγω υπερθέρμανσης του κινητήρα! Δεν επιτρέπεται η ανάδυση του κινητήρα σε εκρήξιμες ατμόσφαιρες!**

→ Μέγ. θερμοκρασία υγρού και περιβάλλοντος: Η μέγιστη θερμοκρασία περιβάλλοντος αντιστοιχεί στη μέγιστη θερμοκρασία υγρού σύμφωνα με την πινακίδα στοιχείων.

Τρόπος λειτουργίας "Αποστράγγιση από κατώτατη στάθμη"

Η αποστράγγιση από κατώτατη στάθμη επιτρέπει την άντληση πολύ μικρών ποσοτήτων υγρού. Αυτός ο τρόπος λειτουργίας αντιστοιχεί στην ξηρή λειτουργία.

ΚΙΝΔΥΝΟΣ! Κίνδυνος έκρηξης λόγω υπερθέρμανσης του κινητήρα! Απαγορεύεται αυστηρά η αποστράγγιση από κατώτατη στάθμη σε εκρήξιμες ατμόσφαιρες!

4.4 Λειτουργία με μετατροπέα συχνότητας**4.5 Λειτουργία σε εκρηκτικό περιβάλλον**

Η λειτουργία με μετατροπέα συχνότητας απαγορεύεται.

Τύπος	Έγκριση σύμφωνα με		
	ATEX	FM	CSA
KS 5 Ex	•	•	–
KS 6 Ex	•	•	–
KS 8	–	–	–
KS 9	–	–	–
KS 12	–	–	–
KS 14	–	–	–
KS 15	–	–	–
KS 16 Ex	•	•	–
KS 20	–	–	–
KS 24	–	–	–
KS 37	–	–	–
KS 70	–	–	–

Υπόμνημα: – = δεν υπάρχει/δεν είναι δυνατό, • = στάνταρ

Για χρήση σε εκρηκτικά περιβάλλοντα, η αντλία θα πρέπει να φέρει την παρακάτω σήμανση στην πινακίδα στοιχείων:

→ Σύμβολο "Ex" της αντίστοιχης έγκρισης

→ Ταξινόμηση Ex

Λαμβάνετε υπόψη και τηρείτε τις αντίστοιχες απαιτήσεις στο κεφάλαιο προστασίας από έκρηξη στο παράρτημα αυτών των οδηγιών εγκατάστασης και λειτουργίας!

Έγκριση ATEX

Οι αντλίες ενδείκνυνται για λειτουργία σε περιοχές με επικινδυνότητα έκρηξης, που απαιτούν ηλεκτρικές συσκευές της ομάδας συσκευών II, κατηγορίας 2. Οι αντλίες μπορούν να χρησιμοποιηθούν στη ζώνη 1 και 2.

Οι αντλίες δεν επιτρέπεται να χρησιμοποιηθούν στη ζώνη 0!

Έγκριση FM

Οι αντλίες ενδείκνυνται για λειτουργία σε περιοχές με επικινδυνότητα έκρηξης, που απαιτούν ηλεκτρικές συσκευές βαθμού προστασίας "Explosionproof, Class 1, Division 1". Έτσι είναι δυνατή και η λειτουργία σε περιοχές όπου απαιτείται ο βαθμός προστασίας "Explosionproof, Class 1, Division 2".

4.6 Τεχνικά στοιχεία

Γενικά	
Ηλεκτρική σύνδεση [U/f]	Βλέπε πινακίδα τύπου
Ονομαστική ισχύς κινητήρα [P ₂]	Βλέπε πινακίδα τύπου
Μέγ. μανομετρικό ύψος [H]	Βλέπε πινακίδα τύπου

Μέγιστη ταχύτητα ροής [Q]	Βλέπε πινακίδα τύπου
Θερμοκρασία υγρού [t]	3...40 °C
Βαθμός προστασίας	IP68
Κατηγορία μόνωσης [Cl.]	F
Μέγ. συχνότητα εκκινήσεων	15/h
Μέγ. ύψος βύθισης [Σ]	12,5 m
Βάρος (καθαρό)	Βλέπε πινακίδα τύπου
Προστασία από έκρηξη	
KS...	–
KS... Ex	ATEX, FM
Τρόποι λειτουργίας	
Βυθιζόμενος [OTs]	S1
Αναδυσόμενος [OTe]	
– KS...:	S1
– KS... Ex:	S2–15
Αποστράγγιση από κατώτατη στάθμη	
– KS...:	S1
– KS... Ex:	–
Σύνδεση κατάθλιψης	
KS 5 ... KS 9	Storz C (G 1¼)
KS 12 ... KS 16	Storz C (G 2)
KS 20	Storz B (G 2½)
KS 24	Storz B (G 3)
KS 37/KS 70	Storz A (G 4)

4.7 Κωδικοποίηση τύπου

Παράδειγμα: Wilo-EMU KS 70ZN x ¹ x ² Ex	
KS	Κατασκευαστική σειρά
70	Μέγεθος
Z	Θέση σύνδεση κατάθλιψης Χωρίς = πλευρική σύνδεση κατάθλιψης Z = κεντρική σύνδεση κατάθλιψης
N	Τύπος πτερωτής: Χωρίς = σάνταρ πτερωτή N = πτερωτή χαμηλής πίεσης M = πτερωτή μεσαίας πίεσης H = πτερωτή υψηλής πίεσης
x ¹	Ηλεκτρικός τύπος: E = 1~ με φως σούκο E0 = 1~ με ελεύθερο άκρο καλωδίου D = 3~ με φως CEE D0 = 3~ με ελεύθερο άκρο καλωδίου S = με πλωτηροδιακόπτη DMS = με πλωτηροδιακόπτη και φως CEE
x ²	Υλικά κατασκευής: Χωρίς = τυποποιημένη κατασκευή GG = τύπος φαιού χυτοσίδηρου Ceram = με επίστρωση Ceram
Ex	Με έγκριση αντιεκρηκτικής προστασίας

4.8 Περιεχόμενο παράδοσης

- Αντλία με καλώδιο 10 m (33 ft) ή 20 m (66 ft)
- Σύνδεσμος Storz
- Καμπύλη 90°
(Σε συγκροτήματα με οριζόντια σύνδεση κατάθλιψης)

- Καλώδιο σύνδεσης με
 - Καλώδιο με ελεύθερο άκρο
 - Βύσμα
 - Πλωτηροδιακόπτης και βύσμα
- Οδηγίες εγκατάστασης και λειτουργίας

4.9 Παρελκόμενα

- Μήκη καλωδίων έως 50 m (164 ft)
- Εύκαμπτοι σωλήνες πίεσης
- Πυροσβεστικός σύνδεσμος σωλήνα

5 Μεταφορά και αποθήκευση

5.1 Παράδοση

Ελέγξτε το προϊόν αμέσως μετά από την παράδοσή του για προβλήματα (ζημιές, πληρότητα). Καταγράψτε τυχόν ζημιές στα έγγραφα μεταφοράς! Επιπλέον, υποδείξτε τις ζημιές στη μεταφορική εταιρεία ή τον κατασκευαστή την ημέρα της παράδοσης. Οποιαδήποτε αξίωση προβληθεί αργότερα χάνει την ισχύ της.

5.2 Μεταφορά



ΠΡΟΕΙΔΟΠΟΙΗΣΗ

Παραμονή κάτω από αιωρούμενα φορτία!

Κανένα άτομο δεν επιτρέπεται να παραμένει κάτω από αιωρούμενα φορτία! Υπάρχει κίνδυνος (σοβαρού) τραυματισμού από εξαρτήματα τα οποία ενδέχεται να πέσουν. Τα φορτία δεν επιτρέπεται να μεταφέρονται πάνω από χώρους εργασίας στους οποίους βρίσκονται άτομα!



ΠΡΟΕΙΔΟΠΟΙΗΣΗ

Τραυματισμοί στο κεφάλι και τα πόδια λόγω μη χρήσης προστατευτικού εξοπλισμού!

Υπάρχει κίνδυνος (σοβαρού) τραυματισμού κατά την εργασία. Χρησιμοποιείτε τον εξής προστατευτικό εξοπλισμό:

- Παπούτσια ασφαλείας
- Εάν χρησιμοποιείται εξοπλισμός ανύψωσης, πρέπει επίσης να φοράτε προστατευτικό κράνος!

ΕΙΔΟΠΟΙΗΣΗ

Χρησιμοποιείτε μόνο τεχνικώς άρτιο εξοπλισμό ανύψωσης!

Για την ανύψωση, το χαμήλωμα και τη μεταφορά της αντλίας χρησιμοποιείτε μόνο τεχνικώς άρτιο εξοπλισμό ανύψωσης. Βεβαιώνεστε ότι η αντλία δεν μαγκώνει κατά την ανύψωση ή το χαμήλωμα. **Μην** υπερβαίνετε τη μέγιστη επιτρεπτή αντοχή του εξοπλισμού ανύψωσης!

ΠΡΟΣΟΧΗ

Εάν η συσκευασία είναι βρεγμένη, ενδέχεται να σκιστεί!

Το προϊόν μπορεί να πέσει χωρίς προστασία στο δάπεδο και να καταστραφεί. Αν οι συσκευασίες είναι βρεγμένες, σηκώστε τις με προσοχή και αντικαταστήστε τις αμέσως!

Προκειμένου η αντλία να μην υποστεί ζημιές κατά τη μεταφορά, αφαιρείτε την εξωτερική συσκευασία μόλις παραδοθεί στον τόπο εγκατάστασης. Για την αποστολή, συσκευάζετε μεταχειρισμένες αντλίες μέσα σε πλαστικούς σάκους επαρκούς μεγέθους και ανθεκτικούς στο σκίσιμο, και ασφαρίζετε τις έναντι διαρροών.

Επιπλέον, λαμβάνετε υπόψη σας τα ακόλουθα σημεία:

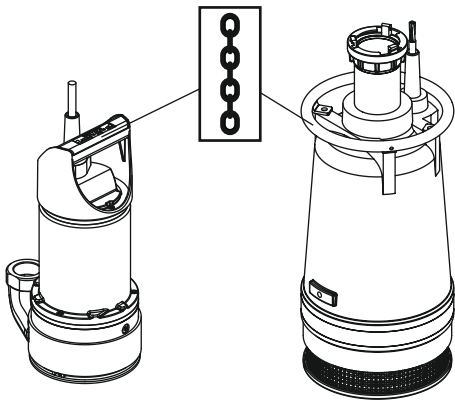


Fig. 2: Σημείο πρόσδεσης

5.3 Αποθήκευση



ΠΡΟΕΙΔΟΠΟΙΗΣΗ

Αιχμηρές ακμές στην πτερωτή και το στόμιο αναρρόφησης!

Στην πτερωτή και το στόμιο αναρρόφησης ενδέχεται να δημιουργηθούν αιχμηρές ακμές. Υπάρχει κίνδυνος ακρωτηριασμού! Φοράτε προστατευτικά γάντια για να προστατευτείτε από κοψίματα.

ΠΡΟΣΟΧΗ

Ολική ζημιά λόγω εισόδου υγρασίας

Εάν εισέλθει υγρασία στον αγωγό ηλεκτρικής τροφοδοσίας, ο αγωγός ηλεκτρικής τροφοδοσίας και η αντλία θα υποστούν ζημιές! Μη βυθίζετε ποτέ το άκρο του αγωγού ηλεκτρικής τροφοδοσίας σε υγρό και σφραγίστε το καλά κατά την αποθήκευση του προϊόντος.

Αντλίες που έχουν μόλις παραδοθεί μπορούν να παραμείνουν αποθηκευμένες για έναν χρόνο. Για αποθήκευση διάρκειας μεγαλύτερης από έναν χρόνο, επικοινωνήστε με το Τμήμα Εξυπηρέτησης Πελατών.

Για την αποθήκευση λαμβάνετε υπόψη σας τα ακόλουθα σημεία:

- Τοποθετήστε την αντλία όρθια (κατακόρυφα) επάνω σε σταθερό έδαφος **και προστατέψτε την από τυχόν πτώση ή ολίσθηση!**
- Η μέγιστη θερμοκρασία αποθήκευσης είναι από -15°C έως $+60^{\circ}\text{C}$ (5°F έως 140°F) με μέγ. υγρασία αέρα 90 %, μη συμπυκνούμενη. Συνιστάται η αποθήκευση σε χώρο χωρίς πάγο με θερμοκρασία μεταξύ 5°C και 25°C (41°F έως 77°F) και σχετική υγρασία αέρα από 40 % έως 50 %.
- Μην αποθηκεύετε την αντλία σε δωμάτια στα οποία εκτελούνται εργασίες συγκόλλησης. Τα αέρια ή οι ακτινοβολίες που προκύπτουν μπορούν να διαβρώσουν τα ελαστομερή εξαρτήματα και τις επιστρώσεις.
- Σφραγίστε καλά τη σύνδεση αναρρόφησης και τη σύνδεση κατάθλιψης.
- Προστατεύετε τους αγωγούς ηλεκτρικής τροφοδοσίας από λυγίσματα και ζημιές.
- Προστατεύετε την αντλία από την άμεση ηλιακή ακτινοβολία και από θερμότητα. Η υπερβολική θερμότητα μπορεί να οδηγήσει σε ζημιές στις πτερωτές και την επίστρωση!
- Περιστρέψτε τις πτερωτές ανά τακτά χρονικά διαστήματα (3 – 6 μήνες) κατά 180° . Με τον τρόπο αυτό αποτρέπεται το σφίνωμα των εδράνων και ανανεώνεται η μεμβράνη λίπανσης του μηχανικού στυπιοθλίπτη. **ΠΡΟΕΙΔΟΠΟΙΗΣΗ! Υπάρχει κίνδυνος τραυματισμού από τις αιχμηρές ακμές στην πτερωτή και τα στόμια αναρρόφησης!**
- Τα ελαστομερή εξαρτήματα και η επίστρωση υπόκεινται σε φυσική ψαθυροποίηση. Για αποθήκευση διάρκειας μεγαλύτερης από 6 μήνες, θα πρέπει να επικοινωνήσετε με το τμήμα εξυπηρέτησης πελατών.

Μετά από την αποθήκευση, καθαρίστε την αντλία από σκόνες και λάδια και ελέγξτε την επίστρωση για ζημιές. Αν οι επιστρώσεις έχουν υποστεί ζημιές, επιδιορθώστε τις προτού χρησιμοποιήσετε εκ νέου το προϊόν.

6 Εγκατάσταση και ηλεκτρική σύνδεση

6.1 Εξειδίκευση προσωπικού

- Ηλεκτρολογικές εργασίες: Οι ηλεκτρολογικές εργασίες πρέπει να εκτελούνται από εξειδικευμένο ηλεκτρολόγο.
- Εργασίες εγκατάστασης/αποσυναρμολόγησης: Το προσωπικό θα πρέπει να έχει λάβει κατάρτιση σχετικά με το χειρισμό των απαραίτητων εργαλείων και των απαιτούμενων υλικών στερέωσης για το εκάστοτε δάπεδο.

6.2 Τρόποι τοποθέτησης

- Κάθετη φορητή υγρή εγκατάσταση εντός φρεατίου

Οι παρακάτω τρόποι τοποθέτησης **δεν** επιτρέπονται:

- Κάθετη, σταθερή, υγρή εγκατάσταση εντός φρεατίου με διάταξη ανάρτησης
- Κάθετη, σταθερή εγκατάσταση ξηρής τοποθέτησης
- Οριζόντια τοποθέτηση

6.3 Υποχρεώσεις του χρήστη

- Τηρείτε τις κατά τόπους ισχύουσες διατάξεις περί πρόληψης ατυχημάτων και ασφαλείας των επαγγελματικών ενώσεων.
- Τηρείτε, επίσης, όλες τις προδιαγραφές σχετικά με την εργασία με βαριά και αιωρούμενα φορτία.
- Παρέχετε τον απαιτούμενο προστατευτικό εξοπλισμό και διασφαλίζετε ότι το προσωπικό τον χρησιμοποιεί.
- Για τη λειτουργία εγκαταστάσεων λυμάτων τηρείτε τις τοπικές διατάξεις της τεχνολογίας λυμάτων.
- Αποφεύγετε τυχόν πλήγματα πίεσης!
Σε σωλήνες κατάθλιψης μεγάλου μήκους με ανωμαλίες εδάφους, ενδέχεται να προκληθούν πλήγματα πίεσης. Αυτά τα πλήγματα πίεσης μπορούν να προκαλέσουν καταστροφή της αντλίας!
- Ανάλογα με τις συνθήκες λειτουργίας και το μέγεθος του φρεατίου αποστράγγισης, επιβεβαιώστε το χρόνο ψύξης του κινητήρα.
- Η φέρουσα κατασκευή/θεμελίωση πρέπει να έχει επαρκή αντοχή για τη διασφάλιση της ασφαλούς και επαρκούς στερέωσης. Για την προετοιμασία και την καταλληλότητα της φέρουσας κατασκευής/θεμελίωσης είναι υπεύθυνος ο χρήστης!
- Ελέγξτε αν τα υπάρχοντα έγγραφα μελέτης (σχέδια εγκατάστασης, τύπος χώρου λειτουργίας, συνθήκες προσαγωγής) είναι πλήρη και σωστά.

6.4 Εγκατάσταση



ΚΙΝΔΥΝΟΣ

Κίνδυνος θανάσιμου τραυματισμού από κατά μονάς εργασία!

Εργασίες σε φρεάτια και στενούς χώρους, καθώς και εργασίες που ενέχουν κίνδυνο πτώσης θεωρούνται επικίνδυνες εργασίες. Αυτές οι εργασίες δεν επιτρέπεται να πραγματοποιούνται από ένα μόνο άτομο! Θα πρέπει να παρευρίσκεται και ένα δεύτερο άτομο για λόγους ασφαλείας.



ΠΡΟΕΙΔΟΠΟΙΗΣΗ

Τραυματισμοί στα χέρια και τα πόδια λόγω μη χρήσης προστατευτικού εξοπλισμού!

Υπάρχει κίνδυνος (σοβαρού) τραυματισμού κατά την εργασία. Χρησιμοποιείτε τον εξής προστατευτικό εξοπλισμό:

- Γάντια προστασίας από κοψίματα
- Παπούτσια ασφαλείας
- Εάν χρησιμοποιείται εξοπλισμός ανύψωσης, πρέπει επίσης να φοράτε προστατευτικό κράνος!

ΕΙΔΟΠΟΙΗΣΗ

Χρησιμοποιείτε μόνο τεχνικώς άρτιο εξοπλισμό ανύψωσης!

Για την ανύψωση, το χαμήλωμα και τη μεταφορά της αντλίας χρησιμοποιείτε μόνο τεχνικώς άρτιο εξοπλισμό ανύψωσης. Βεβαιώνεστε ότι η αντλία δεν μαγκώνει κατά την ανύψωση ή το χαμήλωμα. **Μην** υπερβαίνετε τη μέγιστη επιτρεπτή αντοχή του εξοπλισμού ανύψωσης!

- Προετοιμάστε το χώρο λειτουργίας/τοποθέτησης ως εξής:
 - Να είναι καθαρός και ελεύθερος από στερεά σώματα
 - Να είναι στεγνός
 - Να μην έχει πάγο
 - Να έχει απολυμανθεί
- Σε περίπτωση συγκέντρωσης δηλητηριωδών ή αποπνικτικών αερίων, λάβετε αμέσως μέτρα προστασίας!
- Για την ανύψωση, το χαμήλωμα και τη μεταφορά της αντλίας χρησιμοποιείτε τη λαβή μεταφοράς. Μη μεταφέρετε και μην τραβάτε την αντλία από τον αγωγό ηλεκτρικής τροφοδοσίας!
- Χρησιμοποιείτε εξοπλισμό ανύψωσης ο οποίος μπορεί να συναρμολογηθεί με ασφάλεια. Χρησιμοποιείτε χώρο αποθήκευσης, καθώς και χώρο λειτουργίας/τοποθέτησης, που να είναι προσβάσιμοι από εξοπλισμό ανύψωσης. Το σημείο τοποθέτησης πρέπει να διαθέτει σταθερό έδαφος.
- Στερεώνετε το μέσο ανύψωσης φορτίων με ένα αγκύλιο από τη λαβή μεταφοράς. Χρησιμοποιείτε μόνο εγκεκριμένες συσκευές σύσφιξης.
- Οι διατεταγμένοι αγωγοί ηλεκτρικής τροφοδοσίας πρέπει να επιτρέπουν την ασφαλή λειτουργία. Ελέγξτε αν η διατομή και το μήκος του καλωδίου επαρκούν για τον επιλεγμένο τρόπο τοποθέτησης.
- Αν χρησιμοποιείτε ηλεκτρικούς πίνακες, λάβετε υπόψη την αντίστοιχη διεθνή κατηγορία προστασίας. Εγκαταστήστε τον ηλεκτρικό πίνακα ώστε να είναι ασφαλής από υπερχείλιση και εκτός τυχόν περιοχών με επικινδυνότητα έκρηξης!
- Αποφύγετε την είσοδο αέρα στο υγρό, χρησιμοποιείτε οδηγούς εκτροπής ή ελάσματα πρόσκρουσης για την προσαγωγή του. Εάν εισχωρήσει αέρας, μπορεί να συγκεντρωθεί στο σύστημα σωληνώσεων και να προκαλέσει ανεπιτρεπτες συνθήκες λειτουργίας. Απομακρύνετε τυχόν φυσαλίδες αέρα μέσω κατάλληλων συστημάτων εξαερισμού!

6.4.1 Εργασίες συντήρησης

Μετά από μια αποθήκευση περισσότερων από 6 μηνών πριν από την εγκατάσταση περιστρέψτε την πτερωτή.

6.4.1.1 Περιστροφική πτερωτής



ΠΡΟΕΙΔΟΠΟΙΗΣΗ

Αιχμηρές ακμές στην πτερωτή και το στόμιο αναρρόφησης!

Στην πτερωτή και το στόμιο αναρρόφησης ενδέχεται να δημιουργηθούν αιχμηρές ακμές. Υπάρχει κίνδυνος ακρωτηριασμού! Φοράτε προστατευτικά γάντια για να προστατευτείτε από κοψίματα.

- ✓ Η αντλία **δεν** είναι συνδεδεμένη στο ηλεκτρικό δίκτυο!
 - ✓ Είναι προσαρτημένος προστατευτικός εξοπλισμός!
1. Τοποθετήστε την αντλία κάθετα επάνω σε σταθερή βάση.
ΠΡΟΕΙΔΟΠΟΙΗΣΗ! Κίνδυνος σύνθλιψης χεριών. Βεβαιωθείτε ότι η αντλία δεν κινδυνεύει να πέσει ή να γλιστρήσει!
ΕΙΔΟΠΟΙΗΣΗ! Μην αποθέτετε την αντλία οριζόντια, μπορεί να εκρεύσει λάδι από τον κινητήρα!
 2. Αντλία **χωρίς** φίλτρο αναρρόφησης: Από την κάτω πλευρά, πιάστε προσεκτικά και αργά το περίβλημα υδραυλικού συστήματος και γυρίστε την πτερωτή.
Αντλία με φίλτρο αναρρόφησης: Εισάγετε το κατάλληλο εργαλείο μέσω του φίλτρου αναρρόφησης και περιστρέψτε την πτερωτή.

6.4.2 Φορητή υγρή εγκατάσταση εντός φρεατίου



ΠΡΟΕΙΔΟΠΟΙΗΣΗ

Κίνδυνος εγκαύματος από την επαφή με θερμές επιφάνειες!

Το κέλυφος του κινητήρα μπορεί να θερμανθεί πολύ κατά τη διάρκεια της λειτουργίας του. Υπάρχει κίνδυνος πρόκλησης εγκαυμάτων. Μετά την παύση λειτουργίας, αφήνετε την αντλία να κρυώσει έως ότου φτάσει σε θερμοκρασία περιβάλλοντος!



ΠΡΟΕΙΔΟΠΟΙΗΣΗ

Σκίσιμο του εύκαμπτου σωλήνα πίεσης!

Υπάρχει κίνδυνος (σοβαρών) τραυματισμών από τυχόν σκίσιμο ή τίναγμα του εύκαμπτου σωλήνα πίεσης. Στερεώνετε τον εύκαμπτο σωλήνα πίεσης με ασφάλεια στο φρεάτιο απορροής! Φροντίστε να μη λυγίζεται ο εύκαμπτος σωλήνας πίεσης.

Για τη φορητή τοποθέτηση, η αντλία είναι εξοπλισμένη με μια κεφαλή αναρρόφησης. Η κεφαλή αναρρόφησης φιλτράρει τις χονδρές στερεές ύλες από το αντλούμενο υγρό και επιτρέπει μια ασφαλή στήριξη της αντλίας σε σταθερό έδαφος. Έτσι, είναι δυνατή οποιαδήποτε τοποθέτηση στο χώρο λειτουργίας/τοποθέτησης. Για να αποφύγετε την καθίζηση σε μαλακά υπεδάφη, χρησιμοποιήστε μια σκληρή βάση στο χώρο τοποθέτησης. Στην κατάθλιψη συνδέεται ένας εύκαμπτος σωλήνας πίεσης ή μια σωλήνωση.

Βήματα εργασίας

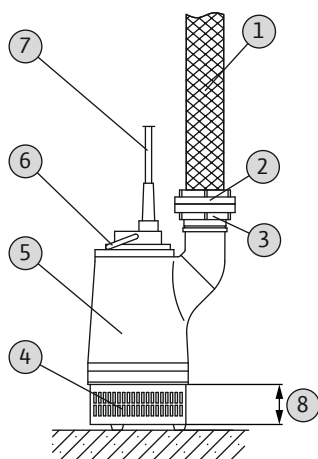


Fig. 3: Υγρή εγκατάσταση εντός φρεατίου, φορητή

1	Εύκαμπτος σωλήνας πίεσης
2	Σύνδεσμος Storz (εύκαμπτος σωλήνας πίεσης)
3	Σύνδεσμος Storz (σύνδεση κατάθλιψης)
4	Φίλτρο αναρρόφησης
5	Αντλία
6	Λαβή μεταφοράς: Σημείο πρόσδεσης για εξοπλισμό ανύψωσης
7	Καλώδιο σύνδεσης
8	Αποστράγγιση από κατώτατη στάθμη

- ✓ Η σύνδεση κατάθλιψης είναι έτοιμη: Συναρμολογημένη σύνδεση σωλήνα ή συναρμολογημένος σύνδεσμος Storz.
- 1. Στερεώστε τον ανυψωτικό μηχανισμό στο σημείο πρόσδεσης της αντλίας με ένα αγκύλιο.
- 2. Ανυψώστε την αντλία και αποθέστε την στο χώρο χρήσης.
- 3. Αποθέστε την αντλία σε σταθερό υπέδαφος. **ΠΡΟΣΟΧΗ! Αποφύγετε την καθίζηση της αντλίας!**
- 4. Μεταφέρετε τον εύκαμπτο σωλήνα πίεσης και στερεώστε τον στο προβλεπόμενο σημείο (π.χ. στην εκροή). **ΚΙΝΔΥΝΟΣ! Υπάρχει κίνδυνος (σοβαρών) τραυματισμών από τυχόν σκίσιμο ή τίναγμα του εύκαμπτου σωλήνα πίεσης! Ο εύκαμπτος σωλήνας πίεσης πρέπει να στερεωθεί με ασφάλεια στο φρεάτιο απορροής.**
- 5. Τοποθετήστε σωστά το καλώδιο σύνδεσης. **ΠΡΟΣΟΧΗ! Μην προκαλείτε ζημιές στο καλώδιο σύνδεσης!**
- ▶ Εφόσον η αντλία είναι εγκατεστημένη, ο εξειδικευμένος ηλεκτρολόγος μπορεί να πραγματοποιήσει την ηλεκτρική σύνδεση.

6.4.3 Έλεγχος στάθμης

Με ένα σύστημα ελέγχου στάθμης, προσδιορίζονται οι τρέχουσες στάθμες πλήρωσης και η αντλία ενεργοποιείται και απενεργοποιείται αυτόματα ανάλογα με τις στάθμες πλήρωσης. Η καταγραφή των σταθμών πλήρωσης γίνεται με αισθητήρια διαφόρων τύπων (πλωτηροδιακόπτες, μετρητές πίεσης και υπερήχων ή ηλεκτρόδια). Κατά τη χρήση ενός συστήματος ελέγχου στάθμης λαμβάνετε υπόψη σας τα ακόλουθα σημεία:

- Οι πλωτηροδιακόπτες μπορούν να κινηθούν ελεύθερα!
- Η ελάχιστη στάθμη νερού απαγορεύεται να πέσει κάτω από το ελάχιστο όριο!
- **Απαγορεύεται η υπέρβαση** της μέγιστης συχνότητας εκκινήσεων!
- Αν οι στάθμες πλήρωσης έχουν μεγάλες διακυμάνσεις, συνιστάται ο έλεγχος στάθμης μέσω δύο σημείων μέτρησης. Με τον τρόπο αυτό μπορούν να επιτευχθούν μεγαλύτερες διαφορές ζεύξης.

Χρήση του ενσωματωμένου πλωτηροδιακόπτη

Ο τύπος "S" - είναι εξοπλισμένος με πλωτηροδιακόπτη. Η αντλία ενεργοποιείται και απενεργοποιείται ανάλογα με τη στάθμη πλήρωσης. Η στάθμη ενεργοποίησης καθορίζεται από το μήκος του καλωδίου του πλωτηροδιακόπτη.

Χρήση των συστημάτων ελέγχου στάθμης που έχουν ρυθμιστεί από τον εγκαταστάτη

Κατά τη χρήση ενός συστήματος ελέγχου στάθμης που έχει ρυθμιστεί από τον εγκαταστάτη, τα στοιχεία για την εγκατάσταση λαμβάνονται από τις οδηγίες εγκατάστασης και λειτουργίας.

6.5 Ηλεκτρική σύνδεση



ΚΙΝΔΥΝΟΣ

Κίνδυνος θανάσιμου τραυματισμού από ηλεκτρικό ρεύμα!

Η μη τήρηση των οδηγιών κατά την εκτέλεση ηλεκτρολογικών εργασιών μπορεί να προκαλέσει θάνατο λόγω ηλεκτροπληξίας! Οι ηλεκτρολογικές εργασίες θα πρέπει να εκτελούνται από εξειδικευμένο ηλεκτρολόγο σύμφωνα με τους τοπικούς κανονισμούς.



ΚΙΝΔΥΝΟΣ

Κίνδυνος έκρηξης λόγω λανθασμένης σύνδεσης!

- Εκτελείτε την ηλεκτρική σύνδεση της αντλίας πάντα εκτός εκρήξιμης περιοχής. Εάν η σύνδεση πρέπει να πραγματοποιηθεί εντός της εκρήξιμης περιοχής, τότε εκτελέστε τη σύνδεση σε κέλυφος με αντικρηκτική έγκριση (βαθμός προστασίας ανάφλεξης κατά DIN EN 60079-0)! Σε περίπτωση μη τήρησης υπάρχει κίνδυνος θανάσιμου τραυματισμού λόγω έκρηξης!
- Συνδέστε τον αγωγό αντιστάθμισης δυναμικού στον επισημασμένο ακροδέκτη γείωσης. Ο ακροδέκτης γείωσης τοποθετείτε στην περιοχή των αγωγών ηλεκτρικής τροφοδοσίας. Για να συνδεθεί ο αγωγός αντιστάθμισης δυναμικού, πρέπει να χρησιμοποιηθεί διατομή καλωδίου βάσει των τοπικών κανονισμών.
- Αναθέτετε πάντα σε εξειδικευμένο ηλεκτρολόγο τη σύνδεση.
- Για την ηλεκτρική σύνδεση, λάβετε επίσης υπόψη τις πρόσθετες πληροφορίες στο κεφάλαιο προστασίας από έκρηξη στο παράρτημα αυτών των οδηγιών εγκατάστασης και λειτουργίας!

- Η ηλεκτρική σύνδεση πρέπει να αντιστοιχεί στα στοιχεία της πινακίδας τύπου.
- Τροφοδοσία των τριφασικών κινητήρων με δεξιόστροφο περιστρεφόμενο πεδίο στην πλευρά του δικτύου.
- Μεταφέρετε τους αγωγούς ηλεκτρικής τροφοδοσίας σύμφωνα με τους τοπικούς κανονισμούς και συνδέτε τους σύμφωνα με την αντιστοίχιση των κλώνων.
- Συνδέστε τις διατάξεις επιτήρησης και ελέγξτε τη σωστή λειτουργία τους.
- Η γείωση πρέπει να πραγματοποιείται σύμφωνα με τους τοπικούς κανονισμούς.

6.5.1 Ασφάλεια στην πλευρά του δικτύου

Διακόπτης προστασίας ηλεκτρικής γραμμής

Το μέγεθος του διακόπτη προστασίας ηλεκτρικής γραμμής είναι ανάλογο με το ονομαστικό ρεύμα της αντλίας. Η χαρακτηριστική καμπύλη εισόδου-εξόδου θα πρέπει να αντιστοιχεί στην ομάδα Β ή Γ. Τηρείτε τους κατά τόπους κανονισμούς.

Διακόπτης προστασίας κινητήρα

Σε προϊόντα χωρίς βύσμα, πρέπει να εγκατασταθεί από τον εγκαταστάτη ένας διακόπτης προστασίας κινητήρα! Η ελάχιστη απαίτηση είναι η χρήση ενός θερμικού ρελέ/διακόπτη προστασίας κινητήρα με αντιστάθμιση θερμοκρασίας, διαφορική διέγερση και φραγή επανενεργοποίησης κατά τους τοπικούς κανονισμούς. Για τη σύνδεση σε ασταθή ηλεκτρικά δίκτυα πρέπει να εγκατασταθούν από τον εγκαταστάτη επιπρόσθετες διατάξεις προστασίας (π.χ. ρελέ υπέρτασης, υπότασης ή βλάβης φάσης, κ.λπ.).

Διακόπτης διαρροής ρεύματος (RCD)

Τηρείτε τους κανονισμούς της τοπικής επιχείρησης παραγωγής ενέργειας! Συνιστάται η χρήση ενός διακόπτη διαρροής. Εάν υπάρχει περίπτωση να έρθει κανείς σε επαφή με το προϊόν και με αγωγίμα υγρά, διασφαλίστε τη σύνδεση με έναν διακόπτη διαρροής (RCD).

6.5.2 Εργασίες συντήρησης

Πριν από την εγκατάσταση, εκτελέστε τις παρακάτω εργασίες συντήρησης:

- Έλεγχος της αντίστασης μόνωσης της περιέλιξης κινητήρα.
- Μόνο KS...Ex: Έλεγχος της αντίστασης του αισθητήρα θερμοκρασίας.
- Έλεγχος της αντίστασης του ευθύγραμμου ηλεκτροδίου (διατίθεται προαιρετικά).

Αν οι μετρηθείσες τιμές διαφέρουν από τις προκαθορισμένες, τότε στον κινητήρα ή τον αγωγό ηλεκτρικής τροφοδοσίας μπορεί να έχει εισχωρήσει υγρασία ή το σύστημα επιτήρησης μπορεί να είναι ελαττωματικό. Εάν υπάρχει ελάττωμα, επικοινωνήστε με το Τμήμα Εξυπηρέτησης Πελατών.

6.5.2.1 Έλεγχος της αντίστασης μόνωσης της περιέλιξης κινητήρα

Μετρήστε την αντίσταση μόνωσης με έναν ελεγκτή μόνωσης (συνεχής τάση μέτρησης = 1000 V). Τηρείτε τις παρακάτω τιμές:

- Κατά την αρχική θέση σε λειτουργία: Η αντίσταση μόνωσης απαγορεύεται να πέσει κάτω από τα 20 ΜΩ.
- Κατά τις επόμενες μετρήσεις: Η τιμή πρέπει να είναι μεγαλύτερη από 2 ΜΩ.

6.5.2.2 Έλεγχος της αντίστασης του αισθητήρα θερμοκρασίας

Μετρήστε την αντίσταση του αισθητήρα θερμοκρασίας με ένα ωμόμετρο. Πρέπει να τηρούνται οι εξής τιμές μέτρησης:

- **Διμεταλλικός αισθητήρας:** Τιμή μέτρησης = 0 Ohm (διέλευση).
- **Αισθητήριο PTC** (ψυχρός αγωγός): Οι τιμή μέτρησης εξαρτάται από τον αριθμό των τοποθετημένων αισθητηρίων. Ένα αισθητήριο PTC έχει ψυχρή αντίσταση μεταξύ 20 και 100 Ω.
 - Σε **τρία** αισθητήρια στη σειρά η τιμή μέτρησης είναι μεταξύ 60 και 300 Ω.
 - Σε **τέσσερα** αισθητήρια στη σειρά η τιμή μέτρησης είναι μεταξύ 80 και 400 Ω.

6.5.2.3 Έλεγχος της αντίστασης του εξωτερικού ηλεκτροδίου για τον έλεγχο στεγανοποιητικού θαλάμου

Μετρήστε την αντίσταση του ηλεκτροδίου με ένα ωμόμετρο. Η μετρηθείσα τιμή πρέπει να τείνει προς το "άπειρο". Σε τιμές ≤ 30 kΩ υπάρχει νερό στο λάδι, εκτελέστε αντικατάσταση του λαδιού!

6.5.3 Σύνδεση μονοφασικού κινητήρα

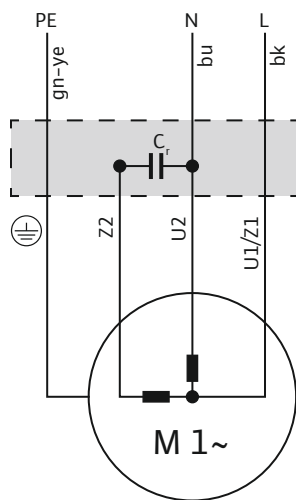


Fig. 4: Σχεδιάγραμμα σύνδεσης μονοφασικού κινητήρα

Χρώμα κλώνου	Ακροδέκτης
Μαύρο (bk)	L
Μπλε (bu)	N
Πράσινο/κίτρινο (gn-ye)	Γείωση

Ο μονοφασικός τύπος είναι εξοπλισμένος με φις σούκο. Η σύνδεση στο ηλεκτρικό δίκτυο γίνεται μέσω σύνδεσης του βύσματος στην πρίζα. Το βύσμα **δεν** παρέχει προστασία υπερχείλισης. **Εγκαταστήστε την πρίζα με τέτοιον τρόπο, ώστε να είναι ανθεκτική στην υπερχείλιση!** Λάβετε υπόψη τα στοιχεία σχετικά με το βαθμό προστασίας (IP) του βύσματος.

ΚΙΝΔΥΝΟΣ! Αν η αντλία πρόκειται να συνδεθεί κατευθείαν στον ηλεκτρικό πίνακα, αποσυναρμολογήστε το βύσμα και αναθέστε την ηλεκτρική σύνδεση σε εξειδικευμένο ηλεκτρολόγο!

6.5.4 Σύνδεση στον τριφασικό κινητήρα

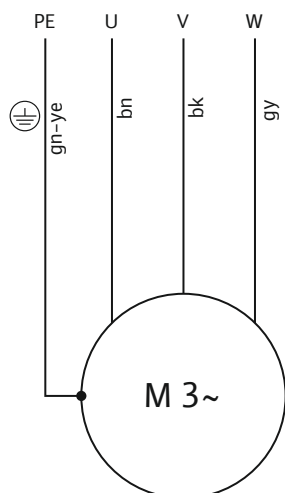


Fig. 5: Σχεδιάγραμμα σύνδεσης τριφασικού κινητήρα EMU KS...

EMU KS...

Χρώμα κλώνου	Ονομασία	Ακροδέκτης
Καφέ (bn)	U	L1
Μαύρο (bk)	V	L2
Γκρι (gy)	W	L3
Πράσινο/κίτρινο (gn-ye)	Γείωση	PE

Για τους τριφασικούς κινητήρες πρέπει να υπάρχει δεξιόστροφο περιστρεφόμενο πεδίο. Η τριφασική διάταξη είναι εξοπλισμένη είτε με φως CEE είτε με καλώδιο με ελεύθερο άκρο:

- Εάν υπάρχει βύσμα CEE, η σύνδεση στο ηλεκτρικό δίκτυο γίνεται μέσω σύνδεσής του στην πρίζα. Το βύσμα **δεν** παρέχει προστασία υπερχειλίσης. **Εγκαταστήστε την πρίζα με τέτοιο τρόπο, ώστε να είναι ανθεκτική στην υπερχειλίση!** Λάβετε υπόψη τα στοιχεία σχετικά με το βαθμό προστασίας (IP) του βύσματος.
- Εάν υπάρχει καλώδιο με ελεύθερο άκρο, η αντλία πρέπει να συνδεθεί απευθείας στον ηλεκτρικό πίνακα. **ΚΙΝΔΥΝΟΣ! Αν η αντλία πρόκειται να συνδεθεί κατευθείαν στον ηλεκτρικό πίνακα, αναθέστε την ηλεκτρική σύνδεση σε εξειδικευμένο ηλεκτρολόγο!**

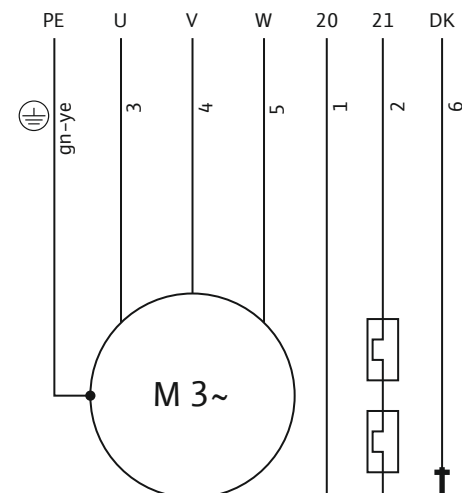


Fig. 6: Σχεδιάγραμμα σύνδεσης τριφασικού κινητήρα EMU KS...Ex

EMU KS...Ex

Κλώνος	Ονομασία	Ακροδέκτης
1, 2	20, 21	Έλεγχος της περιέλιξης κινητήρα
3	U	L1
4	V	L2
5	W	L3
6	DK	Έλεγχος χώρου κινητήρα
Πράσινο/κίτρινο (gn-ye)	PE	Γείωση

Ο τριφασικός τύπος είναι εξοπλισμένος με ελεύθερα άκρα καλωδίου. Η σύνδεση στο ηλεκτρικό δίκτυο γίνεται μέσω σύνδεσης του αγωγού ηλεκτρικής τροφοδοσίας στον ηλεκτρικό πίνακα. **Αναθέτετε πάντα την ηλεκτρική σύνδεση σε εξειδικευμένο ηλεκτρολόγο!**

Για τη σωστή φορά περιστροφής πρέπει να υπάρχει ένα δεξιόστροφο περιστρεφόμενο πεδίο.

ΕΙΔΟΠΟΙΗΣΗ! Οι μεμονωμένοι κλώνοι περιγράφονται σύμφωνα με το σχεδιάγραμμα σύνδεσης. Κλώνοι χωρίς αποκοπή! Δεν υπάρχει άλλη διάταξη ανάμεσα στην περιγραφή κλώνων και το σχεδιάγραμμα σύνδεσης.

6.5.5 Σύνδεση διατάξεων επιτήρησης

Λάβετε τα ακριβή στοιχεία για τη σύνδεση και τον τύπο των διατάξεων παρακολούθησης από το συνοδευτικό σχεδιάγραμμα σύνδεσης. **Αναθέτετε πάντα σε εξειδικευμένο ηλεκτρολόγο την ηλεκτρική σύνδεση!**

ΕΙΔΟΠΟΙΗΣΗ! Οι μεμονωμένοι κλώνοι περιγράφονται σύμφωνα με το σχεδιάγραμμα σύνδεσης. Κλώνοι χωρίς αποκοπή! Δεν υπάρχει άλλη διάταξη ανάμεσα στην περιγραφή κλώνων και το σχεδιάγραμμα σύνδεσης.

**ΚΙΝΔΥΝΟΣ****Κίνδυνος έκρηξης λόγω λανθασμένης σύνδεσης!**

Αν τα συστήματα επιτήρησης δεν συνδεθούν σωστά, τότε υπάρχει κίνδυνος θανάσιμου τραυματισμού λόγω έκρηξης κατά τη χρήση σε περιοχές με επικινδυνότητα έκρηξης! Αναθέτετε πάντα σε εξειδικευμένο ηλεκτρολόγο τη σύνδεση. Κατά τη χρήση σε περιοχές με επικινδυνότητα έκρηξης ισχύουν τα παρακάτω:

- Συνδέστε τη θερμική επιτήρηση κινητήρα μέσω ενός ρελέ αξιολόγησης!
- Η απενεργοποίηση από τον οριακό διακόπτη θερμοκρασίας πρέπει να γίνεται με φραγή επανενεργοποίησης! Μόνο όταν πατηθεί με το χέρι το πλήκτρο απασφάλισης, επιτρέπεται η επανενεργοποίηση!
- Συνδέστε το εξωτερικό ηλεκτρόδιο (π. χ. έλεγχος στεγανοποιητικού θαλάμου) μέσω ενός ρελέ αξιολόγησης με ασφαλές ηλεκτρικό κύκλωμα!
- Τηρείτε τις πρόσθετες πληροφορίες στο κεφάλαιο προστασίας από έκρηξη στο παράρτημα αυτών των οδηγιών εγκατάστασης και λειτουργίας!

Επισκόπηση των συστημάτων επιτήρησης:

	KS...	KS...Ex
Χώρος κινητήρα	-	•
Περιέλιξη κινητήρα	-	•
Έδρανα κινητήρα	-	-
Θάλαμος στεγανοποίησης		
Εσωτερικό ηλεκτρόδιο	-	-
Εξωτερικό ηλεκτρόδιο	o	o

Υπόμνημα: - = δεν διατίθεται/δεν είναι δυνατό, o = προαιρετικά, • = στάντα

Όλα τα διαθέσιμα συστήματα επιτήρησης θα πρέπει να είναι πάντα συνδεδεμένα!

6.5.5.1 Έλεγχος της περιέλιξης κινητήρα (μόνο KS...Ex)

Με διμεταλλικό αισθητήρα

Οι διμεταλλικοί αισθητήρες συνδέονται απευθείας στον ηλεκτρικό πίνακα ή μέσω ενός ρελέ αξιολόγησης.

Τιμές σύνδεσης: μέχρι 250 V (AC), 2,5 A, $\cos \varphi = 1$

Ονομασία καλωδίων διμεταλλικού αισθητήρα

Περιορισμός θερμοκρασίας

20 Σύνδεση διμεταλλικού αισθητήρα

21

Ρύθμιση θερμοκρασίας

21 Σύνδεση υψηλής θερμοκρασίας

20 Ενδιάμεση σύνδεση

22 Σύνδεση χαμηλής θερμοκρασίας

Με αισθητήριο PTC

Συνδέστε το αισθητήριο PTC μέσω ενός ρελέ αξιολόγησης. Για το σκοπό αυτό, συνιστούμε το ρελέ "CM-MSS". Η τιμή κατωφλίου έχει προρυθμιστεί.

Ονομασία καλωδίων αισθητήρα PTC

Περιορισμός θερμοκρασίας

10 Σύνδεση αισθητήρα PTC

11

Ρύθμιση θερμοκρασίας

11 Σύνδεση υψηλής θερμοκρασίας

Όνομασία καλωδίων αισθητήρα PTC

10	Ενδιάμεση σύνδεση
12	Σύνδεση χαμηλής θερμοκρασίας

Κατάσταση ενεργοποίησης κατά τον αυτόματο έλεγχο και τον περιορισμό θερμοκρασίας

Ανεξάρτητα από τον τύπο της θερμικής επιτήρησης κινητήρα πρέπει όταν επιτευχθεί η τιμή κατωφλίου θα πρέπει να συμβούν τα εξής:

- Περιορισμός θερμοκρασίας (1 κύκλωμα θερμοκρασίας):
Μόλις επιτευχθεί η τιμή κατωφλίου πρέπει να γίνει απενεργοποίηση.
- Ρύθμιση θερμοκρασίας (2 κυκλώματα θερμοκρασιών):
Μόλις επιτευχθεί η τιμή κατωφλίου για τη χαμηλή θερμοκρασία μπορεί να γίνει απενεργοποίηση με αυτόματη επανενεργοποίηση. Μόλις επιτευχθεί η τιμή κατωφλίου για την υψηλή θερμοκρασία πρέπει να γίνει απενεργοποίηση με χειροκίνητη επανενεργοποίηση.

Τηρείτε τις πρόσθετες πληροφορίες στο κεφάλαιο προστασίας από έκρηξη!**6.5.5.2 Επιτήρηση θαλάμου στεγανοποίησης (εξωτερικό ηλεκτρόδιο)**

Συνδέστε το εξωτερικό ηλεκτρόδιο μέσω ενός ρελέ αξιολόγησης. Για το σκοπό αυτό, συνιστούμε το ρελέ "NIV 101/A". Η τιμή κατωφλίου ανέρχεται σε 30 kΩ.

Μόλις επιτευχθεί η τιμή κατωφλίου πρέπει να αποσταλεί προειδοποίηση ή να γίνει απενεργοποίηση.

ΠΡΟΣΟΧΗ**Σύνδεση του ελέγχου θαλάμου στεγανοποίησης**

Αν μόλις επιτευχθεί η τιμή κατωφλίου αποσταλεί μόνο μια προειδοποίηση, η αντλία μπορεί να υποστεί ολική ζημιά λόγω της εισόδου νερού. Συνιστούμε πάντα την απενεργοποίηση της αντλίας!

Τηρείτε τις πρόσθετες πληροφορίες στο κεφάλαιο προστασίας από έκρηξη!**6.5.6 Ρύθμιση της προστασίας κινητήρα**

Η προστασία κινητήρα πρέπει να ρυθμιστεί ανάλογα με τον επιλεγμένο τρόπο ενεργοποίησης.

6.5.6.1 Απευθείας ενεργοποίηση

Σε περίπτωση πλήρους φορτίου, ρυθμίστε το διακόπτη προστασίας κινητήρα στο ονομαστικό ρεύμα (βλέπε πινακίδα). Στη λειτουργία μερικού φορτίου, συνιστούμε να ρυθμίσετε το διακόπτη προστασίας κινητήρα 5 % πάνω από το μετρημένο ρεύμα στο σημείο λειτουργίας.

6.5.7 Λειτουργία με μετατροπέα συχνότητας

Η λειτουργία με μετατροπέα συχνότητας απαγορεύεται.

7 Εκκίνηση λειτουργίας**ΠΡΟΕΙΔΟΠΟΙΗΣΗ****Τραυματισμοί στα πόδια λόγω μη χρήσης προστατευτικού εξοπλισμού!**

Υπάρχει κίνδυνος (σοβαρού) τραυματισμού κατά την εργασία. Φοράτε παπούτσια ασφαλείας!

7.1 Εξειδίκευση προσωπικού

- Ηλεκτρολογικές εργασίες: Οι ηλεκτρολογικές εργασίες πρέπει να εκτελούνται από εξειδικευμένο ηλεκτρολόγο.
- Χειρισμός/έλεγχος: Το προσωπικό χειρισμού πρέπει να έχει εκπαιδευτεί στον τρόπο λειτουργίας ολόκληρης της εγκατάστασης.

7.2 Υποχρεώσεις του χρήστη

- Η διατήρηση των οδηγιών εγκατάστασης και λειτουργίας κοντά στην αντλία ή σε χώρο που προβλέπεται για αυτόν τον σκοπό.
- Η διάθεση των οδηγιών εγκατάστασης και λειτουργίας στη γλώσσα του προσωπικού.
- Η διασφάλιση ότι όλο το προσωπικό έχει διαβάσει και κατανοήσει τις οδηγίες εγκατάστασης και λειτουργίας.

- Η διασφάλιση ότι όλα τα συστήματα ασφαλείας και τα κυκλώματα διακοπής κινδύνου της εγκατάστασης είναι ενεργά και έχουν ελεγχθεί ως προς την άψογη λειτουργία τους.
- Η αντλία ενδείκνυται για χρήση στις προκαθορισμένες συνθήκες λειτουργίας.

7.3 Έλεγχος φοράς περιστροφής (μόνο σε τριφασικούς κινητήρες)

Η σωστή φορά περιστροφής της αντλίας για ένα δεξιόστροφο περιστρεφόμενο πεδίο έχει ελεγχθεί και ρυθμιστεί από το εργοστάσιο. Η σύνδεση έγινε σύμφωνα με τα στοιχεία στο κεφάλαιο "Ηλεκτρική σύνδεση".

Έλεγχος της φοράς περιστροφής

Η φορά περιστροφής στην ηλεκτρική σύνδεση ελέγχεται από εξειδικευμένο ηλεκτρολόγο με μια συσκευή ελέγχου περιστρεφόμενου πεδίου. Για τη σωστή φορά περιστροφής πρέπει να υπάρχει ένα δεξιόστροφο περιστρεφόμενο πεδίο στην ηλεκτρική σύνδεση. Η αντλία **δε** φέρει έγκριση για τη λειτουργία σε αριστερόστροφα περιστρεφόμενα πεδία! **ΠΡΟΣΟΧΗ! Όταν η φορά περιστροφής ελέγχεται με δοκιμαστική λειτουργία, τηρείτε τις συνθήκες περιβάλλοντος και λειτουργίας!**

Λανθασμένη φορά περιστροφής

Εάν η φορά περιστροφής είναι λανθασμένη, τροποποιήστε τη σύνδεση ως εξής:

- Σε κινητήρες με απευθείας εκκίνηση, αντιμεταθέστε δύο φάσεις.
- Σε κινητήρες με εκκίνηση αστέρα/τριγώνου αντιμεταθέστε τις συνδέσεις δύο περιελίξεων (π.χ. U1/V1 και U2/V2).

Αντλίες με φις CEE και διακόπτη αλλαγής φάσης

1. Τοποθέτηση φις CEE στην πρίζα.
 2. Έλεγχος ενδεικτικής λυχνίας.
 - ⇒ Ενδεικτική λυχνία off: Φορά περιστροφής εντάξει.
 - ⇒ Ενδεικτική λυχνία on: Φορά περιστροφής λάθος.
 3. Διόρθωση φοράς περιστροφής.
 - ⇒ Πιέστε προς τα μέσα το διακόπτη αλλαγής φάσης με ένα κατάλληλο κατασβίδι στο φις και περιστρέψτε τον κατά 180°.
- Φορά περιστροφής σωστά ρυθμισμένη.

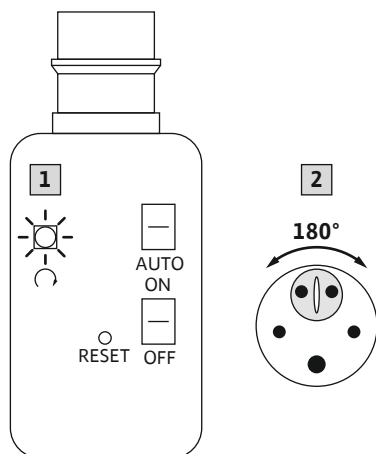


Fig. 7: Διακόπτης αλλαγής φάσης

7.4 Λειτουργία σε εκρηκτικό περιβάλλον



ΚΙΝΔΥΝΟΣ

Κίνδυνος έκρηξης από σπινθήρες στο υδραυλικό σύστημα!

Κατά τη λειτουργία το υδραυλικό σύστημα πρέπει να βυθιστεί (πλήρες με υγρό). Όταν η ταχύτητα ροής παρεκκλίνει ή το υδραυλικό σύστημα αναδύεται, τότε μπορεί να σχηματιστεί εγκλωβισμένος αέρας στο υδραυλικό σύστημα. Έτσι, δημιουργείται κίνδυνος έκρηξης π. χ. έκρηξη από σπινθήρες εξαιτίας της στατικής εκφόρτισης! Η προστασία ξηρής λειτουργίας πρέπει να διασφαλίζει την απενεργοποίηση της αντλίας στο αντίστοιχο επίπεδο.

Τύπος	Έγκριση σύμφωνα με		
	ATEX	FM	CSA
KS 5 Ex	•	•	–
KS 6 Ex	•	•	–
KS 8	–	–	–
KS 9	–	–	–
KS 12	–	–	–

Τύπος	Έγκριση σύμφωνα με		
	ATEX	FM	CSA
KS 14	–	–	–
KS 15	–	–	–
KS 16 Ex	•	•	–
KS 20	–	–	–
KS 24	–	–	–
KS 37	–	–	–
KS 70	–	–	–

Υπόμνημα: – = δεν υπάρχει/δεν είναι δυνατό, • = στάνταρ

Για χρήση σε εκρηκτικά περιβάλλοντα, η αντλία θα πρέπει να φέρει την παρακάτω σήμανση στην πινακίδα στοιχείων:

- Σύμβολο "Ex" της αντιστοιχίας έγκρισης
- Ταξινόμηση Ex

Λαμβάνετε υπόψη και τηρείτε τις αντίστοιχες απαιτήσεις στο κεφάλαιο προστασίας από έκρηξη στο παράρτημα αυτών των οδηγιών εγκατάστασης και λειτουργίας!

Έγκριση ATEX

Οι αντλίες ενδείκνυνται για λειτουργία σε περιοχές με επικινδυνότητα έκρηξης, που απαιτούν ηλεκτρικές συσκευές της ομάδας συσκευών II, κατηγορίας 2. Οι αντλίες μπορούν να χρησιμοποιηθούν στη ζώνη 1 και 2.

Οι αντλίες δεν επιτρέπεται να χρησιμοποιηθούν στη ζώνη 0!

Έγκριση FM

Οι αντλίες ενδείκνυνται για λειτουργία σε περιοχές με επικινδυνότητα έκρηξης, που απαιτούν ηλεκτρικές συσκευές βαθμού προστασίας "Explosionproof, Class 1, Division 1". Έτσι είναι δυνατή και η λειτουργία σε περιοχές όπου απαιτείται ο βαθμός προστασίας "Explosionproof, Class 1, Division 2".

7.5 Πριν την ενεργοποίηση

Πριν από την ενεργοποίηση ελέγξτε τα παρακάτω:

- Ελέγξτε ότι η εγκατάσταση έχει γίνει σωστά και σύμφωνα με τον ισχύοντα τύπο των κατά τόπους κανονισμών:
 - Έχει γειωθεί η αντλία;
 - Έχει ελεγχθεί η τοποθέτηση του καλωδίου ρεύματος;
 - Έχει πραγματοποιηθεί η ηλεκτρική σύνδεση σύμφωνα με τους κανονισμούς;
 - Έχουν στερεωθεί σωστά τα μηχανικά εξαρτήματα;
- Ελέγξτε τη στάθμη:
 - Μπορούν να κινηθούν ελεύθερα οι πλωτηροδιακόπτες;
 - Έχουν ελεγχθεί οι στάθμες ενεργοποίησης (ενεργοποίηση αντλίας, απενεργοποίηση αντλίας, κατώτατη στάθμη νερού);
 - Έχει εγκατασταθεί πρόσθετη προστασία ξηρής λειτουργίας;
- Ελέγξτε τις συνθήκες λειτουργίας:
 - Έχει ελεγχθεί η ελάχιστη/μέγιστη θερμοκρασία του αντλούμενου υγρού;
 - Έχει ελεγχθεί το μέγιστο ύψος βύθισης;
 - Έχει οριστεί ο τρόπος λειτουργίας ανάλογα με την κατώτατη στάθμη νερού;
 - Τηρείται η μέγιστη συχνότητα εκκινήσεων;
- Ελέγξτε το χώρο τοποθέτησης/λειτουργίας:
 - Είναι το σύστημα σωληνώσεων στην κατάθλιψη καθαρό από επικαθίσεις;
 - Είναι το στόμιο εισόδου ή το φρεάτιο της αντλίας καθαρό και χωρίς επικαθίσεις;
 - Είναι όλες οι βάνες σύρτη ανοιχτές;

7.6 Ενεργοποίηση και απενεργοποίηση

Κατά τη διαδικασία εκκίνησης, γίνεται σύντομη υπέρβαση του ονομαστικού ρεύματος. Κατά τη λειτουργία απαγορεύεται να σημειωθεί υπέρβαση του ονομαστικού ρεύματος. **ΠΡΟΣΟΧΗ! Αν η αντλία δεν εκκινείται, απενεργοποιήστε την αμέσως. Προτού ενεργοποιήσετε την αντλία εκ νέου, αποκαταστήστε τη βλάβη!**

Αντλίες με ελεύθερο άκρο καλωδίου

Η αντλία πρέπει να ενεργοποιείται και να απενεργοποιείται μέσω ενός ξεχωριστού σημείου χειρισμού (διακόπτης ενεργοποίησης/απενεργοποίησης, ηλεκτρικός πίνακας) που πρέπει να ρυθμιστεί από τον εγκαταστάτη.

Αντλία με ενσωματωμένο βύσμα

→ Μετά τη σύνδεση του βύσματος στην πρίζα, η αντλία είναι έτοιμη προς χρήση. Η αντλία ενεργοποιείται και απενεργοποιείται μέσω του διακόπτη ON/OFF.

Αντλία με ενσωματωμένο πλωτηροδιακόπτη και βύσμα

→ Μετά τη σύνδεση του βύσματος στην πρίζα, η αντλία είναι έτοιμη προς χρήση. Ο έλεγχος της αντλίας υλοποιείται μέσω δύο διακοπών στο βύσμα:

- HAND/AUTO: Καθορισμός του εάν η αντλία θα ενεργοποιείται και θα απενεργοποιείται άμεσα (HAND) ή ανάλογα με τη στάθμη πλήρωσης (AUTO).
- ON/OFF: Ενεργοποίηση και παύση λειτουργίας της αντλίας.

7.7 Κατά τη λειτουργία**ΠΡΟΕΙΔΟΠΟΙΗΣΗ****Ακρωτηριασμός από περιστρεφόμενα εξαρτήματα!**

Στην περιοχή εργασίας της αντλίας δεν επιτρέπεται να παρευρίσκονται άτομα! Υπάρχει κίνδυνος (σοβαρού) τραυματισμού από περιστρεφόμενα εξαρτήματα! Κατά την ενεργοποίηση και τη λειτουργία απαγορεύεται να παρευρίσκονται άτομα στην περιοχή εργασίας της αντλίας.

**ΠΡΟΕΙΔΟΠΟΙΗΣΗ****Κίνδυνος εγκαύματος από την επαφή με θερμές επιφάνειες!**

Το κέλυφος του κινητήρα μπορεί να θερμανθεί πολύ κατά τη διάρκεια της λειτουργίας του. Υπάρχει κίνδυνος πρόκλησης εγκαυμάτων. Μετά την παύση λειτουργίας, αφήνετε την αντλία να κρυώσει έως ότου φτάσει σε θερμοκρασία περιβάλλοντος!

Κατά τη λειτουργία της αντλίας, τηρείτε τους τοπικούς κανονισμούς σχετικά με τα παρακάτω θέματα:

- Κανονισμοί ασφαλούς εργασίας
- Κανονισμοί πρόληψης ατυχημάτων
- Κανονισμοί χρήσης ηλεκτρικών μηχανημάτων

Τηρείτε αυστηρά τις αρμοδιότητες του προσωπικού, όπως έχουν οριστεί από τον χρήστη. Όλο το προσωπικό είναι υπεύθυνο για την τήρηση των αρμοδιοτήτων του προσωπικού και των κανονισμών!

Οι φυγοκεντρικές αντλίες διαθέτουν, λόγω κατασκευής, περιστρεφόμενα μέρη, τα οποία είναι ελεύθερα προσβάσιμα. Σε αυτά τα μέρη μπορεί να δημιουργηθούν αιχμηρές ακμές λόγω της λειτουργίας. **ΠΡΟΕΙΔΟΠΟΙΗΣΗ! Υπάρχει κίνδυνος πρόκλησης τραυματισμών από κοψίματα και ακρωτηριασμών!** Ελέγχετε τα παρακάτω σημεία ανά τακτά χρονικά διαστήματα:

- Τάση λειτουργίας (+/-10 % της ονομαστικής τάσης)
- Συχνότητα (+/-2 % της ονομαστικής συχνότητας)
- Κατανάλωση ρεύματος ανάμεσα στις διάφορες φάσεις (μέχρι 5 %)
- Διαφορά τάσης ανάμεσα στις διάφορες φάσεις (μέχρι 1 %)
- Μέγ. συχνότητα εκκινήσεων
- Ελάχιστη κάλυψη από νερό ανάλογα με τον τρόπο λειτουργίας
- Στόμιο εισόδου: καμία εισαγωγή αέρα.
- Έλεγχος στάθμης/προστασία ξηρής λειτουργίας: Σημεία ενεργοποίησης
- Ομαλή λειτουργία/λειτουργία χωρίς δονήσεις
- Όλες οι βάνες σύρτη είναι ανοιχτές

**8 Θέση εκτός λειτουργίας/
Αποσυναρμολόγηση****8.1 Εξειδίκευση προσωπικού**

- Χειρισμός/έλεγχος: Το προσωπικό χειρισμού πρέπει να έχει εκπαιδευτεί στον τρόπο λειτουργίας ολόκληρης της εγκατάστασης.

8.2 Υποχρεώσεις του χρήστη

- Ηλεκτρολογικές εργασίες: Οι ηλεκτρολογικές εργασίες πρέπει να εκτελούνται από εξειδικευμένο ηλεκτρολόγο.
 - Εργασίες εγκατάστασης/αποσυναρμολόγησης: Το προσωπικό θα πρέπει να έχει λάβει κατάρτιση σχετικά με το χειρισμό των απαραίτητων εργαλείων και των απαιτούμενων υλικών στερέωσης για το εκάστοτε δάπεδο.
- Τήρηση των κατά τόπους ισχυουσών διατάξεων περί πρόληψης ατυχημάτων και ασφαλείας των επαγγελματικών ενώσεων.
- Τήρηση, επίσης, των προδιαγραφών σχετικά με την εργασία με βαριά και κάτω από αιωρούμενα φορτία.
- Παροχή του απαιτούμενου προστατευτικού εξοπλισμού και διασφάλιση της χρήσης του από το προσωπικό.
- Φροντίστε τυχόν κλειστοί χώροι να αερίζονται επαρκώς.
- Σε περίπτωση συγκέντρωσης δηλητηριωδών ή αποπνικτικών αερίων, λάβετε αμέσως μέτρα προστασίας!

8.3 Θέση εκτός λειτουργίας

Κατά τη θέση εκτός λειτουργίας η αντλία απενεργοποιείται αλλά παραμένει εγκατεστημένη. Έτσι, η αντλία είναι συνεχώς έτοιμη για λειτουργία.

- ✓ Η αντλία πρέπει να είναι πάντα πλήρως βυθισμένη στο υγρό προκειμένου να προστατεύεται από τον παγετό και τον πάγο.
- ✓ Η θερμοκρασία του υγρού πρέπει να είναι πάντα πάνω από +3 °C (+37 °F).
 1. Απενεργοποιείτε την αντλία μέσω του σημείου χειρισμού.
 2. Ασφαλιζετε το σημείο χειρισμού έναντι μη εξουσιοδοτημένης επανενεργοποίησης (π.χ. κλειδώνετε το γενικό διακόπτη).
- ▶ Η αντλία είναι εκτός λειτουργίας και μπορεί πλέον να αφαιρεθεί.

Αν η αντλία παραμένει εγκατεστημένη μετά τη θέση της εκτός λειτουργίας, λάβετε υπόψη σας τα ακόλουθα σημεία:

- Διασφαλίζετε την τήρηση των συνθηκών θέσης εκτός λειτουργίας για όσο η εγκατάσταση παραμένει εκτός λειτουργίας. Αν δεν είναι βέβαιο ότι οι συνθήκες θα τηρηθούν, αφαιρέστε την αντλία μετά από τη θέση της εκτός λειτουργίας!
- Σε περίπτωση μεγάλων διαστημάτων παραμονής εκτός λειτουργίας, θέτετε, ανά τακτά χρονικά διαστήματα (κάθε μήνα έως κάθε τρίμηνο), την αντλία σε λειτουργία για 5 λεπτά. **ΠΡΟΣΟΧΗ! Θέτετε την αντλία σε λειτουργία τηρώντας τις ισχύουσες συνθήκες λειτουργίας. Η ξηρή λειτουργία απαγορεύεται! Η μη τήρηση μπορεί να προκαλέσει ολική ζημιά στην αντλία!**

8.4 Αφαίρεση



ΚΙΝΔΥΝΟΣ

Κίνδυνος λόγω δυνητικά επικίνδυνων για την υγεία υγρών!

Όταν η αντλία χρησιμοποιείται για δυνητικά επικίνδυνα για την υγεία υγρά, απολυμαίνετε τη μετά από την αποσυναρμολόγησή της και πριν από οποιαδήποτε άλλη εργασία! Υπάρχει κίνδυνος θανάσιμου τραυματισμού! Προσέχετε τα στοιχεία του εσωτερικού κανονισμού λειτουργίας! Ο χρήστης πρέπει να διασφαλίσει ότι το προσωπικό έχει λάβει κι έχει διαβάσει τον εσωτερικό κανονισμό λειτουργίας!



ΚΙΝΔΥΝΟΣ

Κίνδυνος θανάσιμου τραυματισμού από ηλεκτρικό ρεύμα!

Η μη τήρηση των οδηγιών κατά την εκτέλεση ηλεκτρολογικών εργασιών μπορεί να προκαλέσει θάνατο λόγω ηλεκτροπληξίας! Οι ηλεκτρολογικές εργασίες θα πρέπει να εκτελούνται από εξειδικευμένο ηλεκτρολόγο σύμφωνα με τους τοπικούς κανονισμούς.



ΚΙΝΔΥΝΟΣ

Κίνδυνος θανάσιμου τραυματισμού από κατά μονάς εργασία!

Εργασίες σε φρεάτια και στενούς χώρους, καθώς και εργασίες που ενέχουν κίνδυνο πτώσης θεωρούνται επικίνδυνες εργασίες. Αυτές οι εργασίες δεν επιτρέπεται να πραγματοποιούνται από ένα μόνο άτομο! Θα πρέπει να παρευρίσκεται και ένα δεύτερο άτομο για λόγους ασφαλείας.

**ΠΡΟΕΙΔΟΠΟΙΗΣΗ****Κίνδυνος εγκαύματος από την επαφή με θερμές επιφάνειες!**

Το κέλυφος του κινητήρα μπορεί να θερμανθεί πολύ κατά τη διάρκεια της λειτουργίας του. Υπάρχει κίνδυνος πρόκλησης εγκαυμάτων. Μετά την παύση λειτουργίας, αφήνετε την αντλία να κρυώσει έως ότου φτάσει σε θερμοκρασία περιβάλλοντος!

ΕΙΔΟΠΟΙΗΣΗ**Χρησιμοποιείτε μόνο τεχνικώς άρτιο εξοπλισμό ανύψωσης!**

Για την ανύψωση, το χαμήλωμα και τη μεταφορά της αντλίας χρησιμοποιείτε μόνο τεχνικώς άρτιο εξοπλισμό ανύψωσης. Βεβαιώνετε ότι η αντλία δεν μαγκώνει κατά την ανύψωση ή το χαμήλωμα. **Μην υπερβαίνετε τη μέγιστη επιτρεπτή αντοχή του εξοπλισμού ανύψωσης!**

8.4.1 Φορητή υγρή εγκατάσταση εντός φρεατίου

✓ Θέστε την αντλία εκτός λειτουργίας.

1. Αποσυνδέστε την αντλία από το ηλεκτρικό δίκτυο.
2. Τυλίξτε τον αγωγό ηλεκτρικής τροφοδοσίας και τοποθετήστε τον οριζόντια πάνω από το κέλυφος του κινητήρα. **ΠΡΟΣΟΧΗ! Μην τραβάτε ποτέ την αντλία από τον αγωγό ηλεκτρικής τροφοδοσίας! Έτσι θα υποστεί ζημιά ο αγωγός ηλεκτρικής τροφοδοσίας!**
3. Αφαιρέστε τον σωλήνα κατάθλιψης από το στόμιο κατάθλιψης.
4. Στερεώστε τον εξοπλισμό ανύψωσης στο σημείο πρόσδεσης.
5. Βγάλτε την αντλία έξω από το χώρο λειτουργίας ανυψώνοντάς την. **ΠΡΟΣΟΧΗ! Ο αγωγός ηλεκτρικής τροφοδοσίας μπορεί να συνθλιβεί και να υποστεί ζημιά κατά την αποσύνδεση! Κατά την αποσύνδεση προσέξτε τον αγωγό ηλεκτρικής τροφοδοσίας!**
6. Καθαρίζετε επιμελώς την αντλία (βλ. σημείο "Καθαρισμός και απολύμανση"). **ΚΙΝΔΥΝΟΣ! Κατά τη χρήση της αντλίας για δυνητικά επικίνδυνα για την υγεία υγρά, απολυμαίνετε την αντλία!**

8.4.2 Καθαρισμός και απολύμανση**ΚΙΝΔΥΝΟΣ****Κίνδυνος λόγω δυνητικά επικίνδυνων για την υγεία υγρών!**

Κατά τη χρήση της αντλίας για δυνητικά επικίνδυνα για την υγεία υγρά, υπάρχει θανάσιμος κίνδυνος! Απολυμαίνετε την αντλία πριν από οποιαδήποτε άλλη εργασία! Όταν εκτελείτε εργασίες καθαρισμού, χρησιμοποιείτε τον εξής προστατευτικό εξοπλισμό:

- Κλειστά προστατευτικά γυαλιά
 - Αναπνευστική μάσκα
 - Γάντια προστασίας
- ⇒ Ο αναφερόμενος εξοπλισμός είναι ο ελάχιστος απαιτούμενος, προσέχετε τα στοιχεία του εσωτερικού κανονισμού λειτουργίας! Ο χρήστης πρέπει να διασφαλίσει ότι το προσωπικό έχει λάβει κι έχει διαβάσει τον εσωτερικό κανονισμό λειτουργίας!

✓ Η αντλία έχει αφαιρεθεί.

✓ Τα βρώμικα απόνερα από τον καθαρισμό έχουν διοχετευτεί στον αποχετευτικό σωλήνα σύμφωνα με τους τοπικούς κανονισμούς.

✓ Για τις μολυσμένες αντλίες υπάρχει διαθέσιμο ένα μέσο απολύμανσης.

1. Στερεώστε τον εξοπλισμό ανύψωσης στο σημείο πρόσδεσης της αντλίας.
2. Σηκώστε την αντλία περίπου στα 30 cm πάνω από το έδαφος.
3. Ψεκάστε την αντλία με καθαρό νερό από επάνω προς τα κάτω. **ΕΙΔΟΠΟΙΗΣΗ! Για μολυσμένες αντλίες πρέπει να χρησιμοποιείτε ένα αντίστοιχο μέσο απολύμανσης! Τηρείτε αυστηρά τα στοιχεία του κατασκευαστή για τη χρήση!**

4. Για τον καθαρισμό της πτερωτής και του εσωτερικού της αντλίας, στρέψτε τον πίδακα νερού προς τα μέσα πάνω από το στόμιο κατάθλιψης.
5. Ξεπλένετε όλα τα υπολείμματα βρωμιάς από τον πυθμένα κατευθύνοντάς τα στον αγωγό αποστράγγισης.
6. Αφήστε την αντλία να στεγνώσει.

9 Συντήρηση



ΚΙΝΔΥΝΟΣ

Κίνδυνος λόγω δυνητικά επικίνδυνων για την υγεία υγρών!

Όταν η αντλία χρησιμοποιείται για δυνητικά επικίνδυνα για την υγεία υγρά, απολυμαίνετε τη μετά από την αποσυναρμολόγησή της και πριν από οποιαδήποτε άλλη εργασία! Υπάρχει κίνδυνος θανάσιμου τραυματισμού! Προσέχετε τα στοιχεία του εσωτερικού κανονισμού λειτουργίας! Ο χρήστης πρέπει να διασφαλίσει ότι το προσωπικό έχει λάβει κι έχει διαβάσει τον εσωτερικό κανονισμό λειτουργίας!

ΕΙΔΟΠΟΙΗΣΗ

Χρησιμοποιείτε μόνο τεχνικώς άρτιο εξοπλισμό ανύψωσης!

Για την ανύψωση, το χαμήλωμα και τη μεταφορά της αντλίας χρησιμοποιείτε μόνο τεχνικώς άρτιο εξοπλισμό ανύψωσης. Βεβαιώνετε ότι η αντλία δεν μαγκώνει κατά την ανύψωση ή το χαμήλωμα. **Μην** υπερβαίνετε τη μέγιστη επιτρεπτή αντοχή του εξοπλισμού ανύψωσης!

- Εκτελείτε εργασίες συντήρησης πάντα σε καθαρό χώρο με καλό φωτισμό. Η αντλία πρέπει να είναι τοποθετημένη σταθερά και ασφαλισμένη.
- Εκτελείτε εργασίες συντήρησης μόνο αν περιγράφονται στις παρούσες οδηγίες εγκατάστασης και λειτουργίας.
- Όταν εκτελείτε εργασίες συντήρησης, χρησιμοποιείτε τον εξής προστατευτικό εξοπλισμό:
- Προστατευτικά γυαλιά
 - Παπούτσια ασφαλείας
 - Γάντια ασφαλείας
- 9.1 Εξειδίκευση προσωπικού**
- Ηλεκτρολογικές εργασίες: Οι ηλεκτρολογικές εργασίες πρέπει να εκτελούνται από εξειδικευμένο ηλεκτρολόγο.
- Εργασίες συντήρησης: Το προσωπικό θα πρέπει να είναι εξοικειωμένο με το χειρισμό των χρησιμοποιούμενων λαδιών και τους τρόπους απόρριψης αυτών. Επιπλέον, το προσωπικό θα πρέπει να διαθέτει βασικές γνώσεις μηχανολογίας.
- 9.2 Υποχρεώσεις του χρήστη**
- Παροχή του απαιτούμενου προστατευτικού εξοπλισμού και διασφάλιση της χρήσης του από το προσωπικό.
- Συγκέντρωση του λαδιού σε κατάλληλα δοχεία και απόρριψή του σύμφωνα με τους κανονισμούς.
- Απόρριψη του χρησιμοποιημένου προστατευτικού ρουχισμού σύμφωνα με τους κανονισμούς.
- Χρήση μόνο γνήσιων ανταλλακτικών του κατασκευαστή. Η χρήση μη γνήσιων ανταλλακτικών απαλλάσσει τον κατασκευαστή από κάθε αστική ευθύνη.
- Άμεση συλλογή τυχόν υγρού ή λαδιού που έχει προέλθει από διαρροή και απόρριψή του σύμφωνα με τις κατά τόπους ισχύουσες οδηγίες.
- Παροχή των απαραίτητων εργαλείων.
- Σε περίπτωση χρήσης λίαν εύφλεκτων διαλυτικών ή καθαριστικών υγρών, οι ανοιχτές φλόγες, η ηλιακή ακτινοβολία και το κάπνισμα απαγορεύονται.
- 9.3 Λάδια και λιπαντικά**
- 9.3.1 Τύποι λαδιών**
- Ο κινητήρας και ο θάλαμος στεγανοποίησης έχουν πληρωθεί με βιολογικά διασπώμενο παραφινέλαιο. Για την αλλαγή του λαδιού συνιστούμε τους εξής τύπους:
- Aral Autin PL*
 - Shell ONDINA 919
 - Esso MARCOL 52* ή 82*
 - BP WHITEMORE WOM 14*
 - Texaco Pharmaceutical 30* ή 40*

Όλα τα είδη λαδιού με "*" διαθέτουν έγκριση τροφίμων κατά "USDA-H1".

9.3.2 Ποσότητες πλήρωσης

Τύπος	Θάλαμος στεγανοποίησης	Κινητήρας
KS 8, KS 9, KS 14	200 ml (6,8 US.fl.oz.)	900 ml (30,4 US.fl.oz.)
KS 12, KS 15	140 ml (4,7 US.fl.oz.)	820 ml (27,7 US.fl.oz.)
KS 20	400 ml (13,5 US.fl.oz.)	1300 ml (44 US.fl.oz.)
KS 24	350 ml (11,8 US.fl.oz.)	1350 ml (45,6 US.fl.oz.)
KS 37, KS 70	1400 ml (47,3 US.fl.oz.)	3000 ml (101,4 US.fl.oz.)
KS...Ex	550 ml (18,6 US.fl.oz.)	-

9.4 Διαστήματα συντήρησης

Για τη διασφάλιση της αξιόπιστης λειτουργίας πρέπει να διεξάγονται τακτικά διάφορες εργασίες συντήρησης. Τα διαστήματα συντήρησης ενδέχεται να καθοριστούν διαφορετικά σε σχέση με τις οδηγίες, ανάλογα με τις πραγματικές συνθήκες περιβάλλοντος! Ανεξάρτητα από τα καθορισμένα διαστήματα συντήρησης απαιτείται επίσης έλεγχος της αντλίας και της εγκατάστασης, αν εμφανιστούν δυνατοί κραδασμοί κατά τη λειτουργία.

9.4.1 Διαστήματα συντήρησης για χρήση υπό κανονικές συνθήκες

2 έτη

- Οπτικός έλεγχος του αγωγού ηλεκτρικής τροφοδοσίας
- Οπτικός έλεγχος των παρελκόμενων
- Οπτικός έλεγχος της επίστρωσης και του κελύφους για φθορές
- Έλεγχος λειτουργίας διατάξεων επιτήρησης
- Αλλαγή λαδιού

ΕΙΔΟΠΟΙΗΣΗ! Αν έχει ενσωματωθεί έλεγχος στεγανοποιητικού θαλάμου, τότε η αλλαγή λαδιού γίνεται σύμφωνα με την ένδειξη!

Κάθε 15000 ώρες λειτουργίας ή το αργότερο κάθε 10 χρόνια

- Γενική επιθεώρηση

9.4.2 Διαστήματα συντήρησης για χρήση υπό δυσμενείς συνθήκες

Σε περίπτωση δυσμενών συνθηκών θα πρέπει να επισπεύσετε τον αναφερόμενο, προγραμματισμένο χρόνο συντήρησης. Δυσμενείς συνθήκες λειτουργίας επικρατούν σε περίπτωση:

- Αντλούμενων υγρών με μακρόχρονα συστατικά
- Ταραχώδους προσαγωγής (π.χ. εξαιτίας μεταφοράς αέρα, σπηλαιώσης)
- Άκρως διαβρωτικών ή λειαντικών αντλούμενων υγρών
- Αντλούμενων υγρών που απελευθερώνουν πολλά αέρια
- Λειτουργίας σε δυσμενή σημεία λειτουργίας
- Πληγμάτων πίεσης

Κατά τη χρήση της αντλίας υπό δυσμενείς συνθήκες σας συνιστούμε να συνάψετε επίσης ένα συμβόλαιο συντήρησης. Απευθυνθείτε στο Τμήμα Εξυπηρέτησης Πελατών.

9.5 Εργασίες συντήρησης



ΠΡΟΕΙΔΟΠΟΙΗΣΗ

Αιχμηρές ακμές στην πτερωτή και το στόμιο αναρρόφησης!

Στην πτερωτή και το στόμιο αναρρόφησης ενδέχεται να δημιουργηθούν αιχμηρές ακμές. Υπάρχει κίνδυνος ακρωτηριασμού! Φοράτε προστατευτικά γάντια για να προστατευτείτε από κοψίματα.



ΠΡΟΕΙΔΟΠΟΙΗΣΗ

Τραυματισμοί στα χέρια, τα πόδια ή τα μάτια λόγω μη χρήσης προστατευτικού εξοπλισμού!

Υπάρχει κίνδυνος (σοβαρού) τραυματισμού κατά την εργασία. Χρησιμοποιείτε τον εξής προστατευτικό εξοπλισμό:

- Γάντια προστασίας από κοψίματα
- Παπούτσια ασφαλείας
- Κλειστά προστατευτικά γυαλιά

Πριν ξεκινήσετε να εφαρμόζετε μέτρα συντήρησης, ελέγξτε ότι πληρούνται οι εξής προϋποθέσεις:

- Η αντλία έχει κρυώσει και έχει φτάσει σε θερμοκρασία περιβάλλοντος.
- Η αντλία έχει καθαριστεί επιμελώς και (ενδεχομένως) απολυμανθεί.

9.5.1 Οπτικός έλεγχος του αγωγού ηλεκτρικής τροφοδοσίας

Οι αγωγοί ηλεκτρικής τροφοδοσίας πρέπει να ελέγχονται για:

- φουσκάλες
- ρωγμές
- γρατζουνιές
- σημεία γδαρσίματος
- σημεία σύνθλιψης

Αν παρατηρήσετε ζημιές στον αγωγό ηλεκτρικής τροφοδοσίας, πρέπει να απενεργοποιήσετε αμέσως την αντλία! Το Τμήμα Εξυπηρέτησης Πελατών πρέπει να αντικαταστήσει τον αγωγό ηλεκτρικής τροφοδοσίας. Η αντλία επιτρέπεται να τεθεί πάλι σε λειτουργία μόνο μετά τη σωστή επιδιόρθωση της βλάβης!

ΠΡΟΣΟΧΗ! Αν ο αγωγός ηλεκτρικής τροφοδοσίας είναι κατεστραμμένος, μπορεί να εισέλθει νερό στην αντλία! Η είσοδος νερού στην αντλία οδηγεί σε πλήρη καταστροφή της.

9.5.2 Οπτικός έλεγχος των παρελκόμενων

Τα παρελκόμενα πρέπει να ελέγχονται για:

- Τη σωστή τους στερέωση
- Την άψογη λειτουργία τους
- Ενδείξεις φθοράς

Αν διαπιστώσετε ζημιές, πρέπει να τις επιδιορθώσετε αμέσως ή να αντικαταστήσετε το παρελκόμενο.

9.5.3 Οπτικός έλεγχος των επικαλύψεων και του κελύφους για φθορές

Οι επικαλύψεις και τα εξαρτήματα του κελύφους δεν επιτρέπεται να έχουν ζημιές. Αν διαπιστώσετε ζημιές, θα πρέπει να λάβετε υπόψη σας τα ακόλουθα σημεία:

- Αν η επικάλυψη έχει ζημιές, θα πρέπει να επιδιορθωθεί.
- Αν τα εξαρτήματα του κελύφους έχουν φθορές, θα πρέπει να επικοινωνήσετε με το Τμήμα Εξυπηρέτησης Πελατών!

9.5.4 Έλεγχος λειτουργίας των διατάξεων επιτήρησης

Για να ελέγξετε τις αντιστάσεις, η αντλία θα πρέπει να έχει κρυώσει και να έχει φτάσει σε θερμοκρασία περιβάλλοντος!

9.5.4.1 Έλεγχος αντίστασης των εσωτερικών ηλεκτροδίων για την επιτήρηση χώρου κινητήρα

Μετρήστε την αντίσταση του ηλεκτροδίου με ένα ωμόμετρο. Η μετρηθείσα τιμή πρέπει να τείνει προς το "άπειρο". Σε τιμές ≤ 30 k Ω υπάρχει νερό στο χώρο κινητήρα.

Επικοινωνήστε σχετικά με το τμήμα εξυπηρέτησης πελατών!

9.5.4.2 Έλεγχος της αντίστασης του αισθητήρα θερμοκρασίας

Μετρήστε την αντίσταση του αισθητήρα θερμοκρασίας με ένα ωμόμετρο. Πρέπει να τηρούνται οι εξής τιμές μέτρησης:

- **Διμεταλλικός αισθητήρας:** Τιμή μέτρησης = 0 Ohm (διέλευση).
- **Αισθητήριο PTC** (ψυχρός αγωγός): Οι τιμή μέτρησης εξαρτάται από τον αριθμό των τοποθετημένων αισθητηρίων. Ένα αισθητήριο PTC έχει ψυχρή αντίσταση μεταξύ 20 και 100 Ω .
 - Σε **τρία** αισθητήρια στη σειρά η τιμή μέτρησης είναι μεταξύ 60 και 300 Ω .
 - Σε **τέσσερα** αισθητήρια στη σειρά η τιμή μέτρησης είναι μεταξύ 80 και 400 Ω .

9.5.4.3 Έλεγχος της αντίστασης του εξωτερικού ηλεκτροδίου για τον έλεγχο στεγανοποιητικού θαλάμου

Μετρήστε την αντίσταση του ηλεκτροδίου με ένα ωμόμετρο. Η μετρηθείσα τιμή πρέπει να τείνει προς το "άπειρο". Σε τιμές ≤ 30 k Ω υπάρχει νερό στο λάδι, εκτελέστε αντικατάσταση του λαδιού!

9.5.5 Αλλαγή λαδιού

Για αυτές τις αντλίες συνιστάται αλλαγή λαδιού μετά από 2 χρόνια. Το Τμήμα Εξυπηρέτησης Πελατών πραγματοποιεί την αλλαγή λαδιού επί τόπου.

9.5.6 Γενική επιθεώρηση

Κατά τη γενική επιθεώρηση ελέγχονται τα έδρανα κινητήρα, οι στεγανοποιήσεις άξονα, οι στεγανοποιητικοί δακτύλιοι και οι αγωγοί ηλεκτρικής τροφοδοσίας για φθορά και ζημιές. Τα κατεστραμμένα εξαρτήματα αντικαθίστανται με γνήσια εξαρτήματα. Έτσι διασφαλίζεται η λειτουργία χωρίς προβλήματα.

Η γενική επιθεώρηση εκτελείται από τον κατασκευαστή ή από ένα εξουσιοδοτημένο συνεργείο σέρβις.

10 Βλάβες, αίτια και αντιμετώπιση



ΚΙΝΔΥΝΟΣ

Κίνδυνος λόγω δυνητικά επικίνδυνων για την υγεία υγρών!

Αν η αντλία χρησιμοποιείται για δυνητικά επικίνδυνα για την υγεία υγρά, υπάρχει θανάσιμος κίνδυνος! Όταν εκτελείτε εργασίες, χρησιμοποιείτε τον εξής προστατευτικό εξοπλισμό:

- Κλειστά προστατευτικά γυαλιά
- Αναπνευστική μάσκα
- Γάντια προστασίας

⇒ Ο αναφερόμενος εξοπλισμός είναι ο ελάχιστος απαιτούμενος, προσέχετε τα στοιχεία του εσωτερικού κανονισμού λειτουργίας! Ο χρήστης πρέπει να διασφαλίσει ότι το προσωπικό έχει λάβει κι έχει διαβάσει τον εσωτερικό κανονισμό λειτουργίας!



ΚΙΝΔΥΝΟΣ

Κίνδυνος θανάσιμου τραυματισμού από ηλεκτρικό ρεύμα!

Η μη τήρηση των οδηγιών κατά την εκτέλεση ηλεκτρολογικών εργασιών μπορεί να προκαλέσει θάνατο λόγω ηλεκτροπληξίας! Οι ηλεκτρολογικές εργασίες θα πρέπει να εκτελούνται από εξειδικευμένο ηλεκτρολόγο σύμφωνα με τους τοπικούς κανονισμούς.



ΚΙΝΔΥΝΟΣ

Κίνδυνος θανάσιμου τραυματισμού από κατά μονάς εργασία!

Εργασίες σε φρεάτια και στενοούς χώρους, καθώς και εργασίες που ενέχουν κίνδυνο πτώσης θεωρούνται επικίνδυνες εργασίες. Αυτές οι εργασίες δεν επιτρέπεται να πραγματοποιούνται από ένα μόνο άτομο! Θα πρέπει να παρευρίσκεται και ένα δεύτερο άτομο για λόγους ασφαλείας.



ΠΡΟΕΙΔΟΠΟΙΗΣΗ

Απαγόρευση παραμονής ατόμων στην περιοχή εργασίας της αντλίας!

Κατά τη διάρκεια της λειτουργίας της αντλίας υπάρχει ενδεχόμενο (σοβαρών) τραυματισμών! Για το λόγο αυτό απαγορεύεται να παρευρίσκονται άτομα στην περιοχή εργασίας. Αν κάποιο άτομο χρειάζεται να μπει στην περιοχή εργασίας, η αντλία πρέπει να τεθεί εκτός λειτουργίας και να ασφαλιστεί έναντι μη εξουσιοδοτημένης επανενεργοποίησης!



ΠΡΟΕΙΔΟΠΟΙΗΣΗ

Αιχμηρές ακμές στην περρωτή και το στόμιο αναρρόφησης!

Στην περρωτή και το στόμιο αναρρόφησης ενδέχεται να δημιουργηθούν αιχμηρές ακμές. Υπάρχει κίνδυνος ακρωτηριασμού! Φοράτε προστατευτικά γάντια για να προστατευτείτε από κοψίματα.

Βλάβη: Η αντλία δεν εκκινείται

1. Διακοπή στην ηλεκτρική τροφοδοσία ή βραχυκύκλωμα/βραχυκύκλωμα γείωσης στο σωλήνα ή στην περιέλιξη κινητήρα.
 - ⇒ Αναθέστε σε έναν εξειδικευμένο ηλεκτρολόγο τον έλεγχο και, ενδεχομένως, την αντικατάσταση της σύνδεσης και του κινητήρα.
2. Ενεργοποίηση των ασφαλειών, του διακόπτη προστασίας κινητήρα ή των διατάξεων επιτήρησης
 - ⇒ Αναθέστε σε έναν εξειδικευμένο ηλεκτρολόγο τον έλεγχο και, ενδεχομένως, την αντικατάσταση της σύνδεσης και των διατάξεων επιτήρησης.

- ⇒ Αναθέστε σε έναν εξειδικευμένο ηλεκτρολόγο την εγκατάσταση και τη ρύθμιση του διακόπτη προστασίας κινητήρα και των ασφαλειών σύμφωνα με τις τεχνικές προδιαγραφές, και επαναφέρετε τις διατάξεις επιτήρησης.
 - ⇒ Ελέγξτε την πτερωτή ως προς την ευκινησία και, αν χρειάζεται, καθαρίστε το υδραυλικό σύστημα
3. Ο έλεγχος θαλάμου στεγανοποίησης (προαιρετική) διέκοψε το ηλεκτρικό κύκλωμα (επιλογή σύνδεσης)
- ⇒ Βλ. "Βλάβη: Έλλειψη στεγανότητας στο μηχανικό στυπιοθλίπτη, ο έλεγχος στεγανοποιητικού θαλάμου αναφέρει βλάβη και απενεργοποιεί την αντλία"

Βλάβη: Η αντλία εκκινείται και μετά από λίγο ο διακόπτης προστασίας κινητήρα κλείνει

1. Λάθος ρυθμισμένος διακόπτης προστασίας κινητήρα.
 - ⇒ Αναθέστε σε εξειδικευμένο ηλεκτρολόγο τον έλεγχο των ρυθμίσεων και την επιδιόρθωση του ενεργοποιητή.
2. Υψηλή κατανάλωση ρεύματος λόγω μεγαλύτερης πτώσης τάσης.
 - ⇒ Αναθέστε τον έλεγχο των τιμών τάσης κάθε φάσης σε εξειδικευμένο ηλεκτρολόγο. Επικοινωνήστε με το φορέα εκμετάλλευσης του δικτύου ηλεκτροδότησης.
3. Υπάρχουν μόνο δύο φάσεις στη σύνδεση.
 - ⇒ Αναθέστε σε εξειδικευμένο ηλεκτρολόγο τον έλεγχο και την επιδιόρθωση της σύνδεσης.
4. Υπερβολικά μεγάλες διαφορές τάσεις μεταξύ των φάσεων.
 - ⇒ Αναθέστε τον έλεγχο των τιμών τάσης κάθε φάσης σε εξειδικευμένο ηλεκτρολόγο. Επικοινωνήστε με το φορέα εκμετάλλευσης του δικτύου ηλεκτροδότησης.
5. Λανθασμένη φορά περιστροφής.
 - ⇒ Αναθέστε σε εξειδικευμένο ηλεκτρολόγο την επιδιόρθωση της σύνδεσης.
6. Υψηλή κατανάλωση ρεύματος λόγω βουλωμένου υδραυλικού συστήματος.
 - ⇒ Καθαρίστε το υδραυλικό σύστημα και ελέγξτε το στόμιο εισόδου.
7. Η πυκνότητα του αντλούμενου υγρού είναι πολύ υψηλή.
 - ⇒ Επικοινωνήστε με το Τμήμα Εξυπηρέτησης Πελατών.

Βλάβη: Η αντλία λειτουργεί αλλά δεν υπάρχει ταχύτητα ροής

1. Δεν υπάρχει αντλούμενο υγρό.
 - ⇒ Ελέγξτε το στόμιο εισόδου, ανοίξτε όλες τις βάνες σύρτη.
2. Βουλωμένο στόμιο εισόδου.
 - ⇒ Ελέγξτε το στόμιο εισόδου και αντιμετωπίστε το πρόβλημα έμφραξης.
3. Βουλωμένο υδραυλικό σύστημα.
 - ⇒ Καθαρίστε το υδραυλικό σύστημα.
4. Βουλωμένο σύστημα σωληνώσεων στην κατάθλιψη ή εύκαμπτος σωλήνας πίεσης.
 - ⇒ Αντιμετωπίστε το πρόβλημα έμφραξης και, αν χρειάζεται, αντικαταστήστε εξαρτήματα με ζημιές.
5. Διακοπτόμενη λειτουργία.
 - ⇒ Ελέγξτε τον ηλεκτρικό πίνακα.

Βλάβη: Η αντλία λειτουργεί αλλά δεν επιτυγχάνεται το σημείο λειτουργίας

1. Βουλωμένο στόμιο εισόδου.
 - ⇒ Ελέγξτε το στόμιο εισόδου και αντιμετωπίστε το πρόβλημα έμφραξης.
2. Κλειστές αποφρακτικές βαλβίδες στην κατάθλιψη.
 - ⇒ Ανοίξτε εντελώς όλες τις βάνες σύρτη.
3. Βουλωμένο υδραυλικό σύστημα.
 - ⇒ Καθαρίστε το υδραυλικό σύστημα.
4. Λανθασμένη φορά περιστροφής.
 - ⇒ Αναθέστε σε εξειδικευμένο ηλεκτρολόγο την επιδιόρθωση της σύνδεσης.

5. Εγκλωβισμένος αέρας στο σύστημα σωληνώσεων.
 - ⇒ Εξαερώστε το σύστημα σωληνώσεων.
 - ⇒ Σε περίπτωση συχνού εγκλωβισμού αέρα: Βρείτε το σημείο εισόδου αέρα και αποφύγετέ το ή, αν χρειάζεται, εγκαταστήστε διατάξεις εξαερισμού στο συγκεκριμένο σημείο.
6. Η αντλία λειτουργεί με πολύ υψηλή πίεση.
 - ⇒ Ανοίξτε εντελώς όλες τις βάνες σύρτη στην κατάθλιψη.
 - ⇒ Ελέγξτε τον τύπο πτερωτής και, αν χρειάζεται, χρησιμοποιήστε άλλον τύπο πτερωτής. Επικοινωνήστε με το Τμήμα Εξυπηρέτησης Πελατών.
7. Ενδείξεις φθοράς στο υδραυλικό σύστημα.
 - ⇒ Ελέγξτε τα εξαρτήματα (πτερωτή, στόμια αναρρόφησης, κέλυφος αντλίας) και αναθέστε στο Τμήμα Εξυπηρέτησης Πελατών την αντικατάστασή τους.
8. Βουλωμένο σύστημα σωληνώσεων στην κατάθλιψη ή εύκαμπτος σωλήνας πίεσης.
 - ⇒ Αντιμετωπίστε το πρόβλημα έμφραξης και, αν χρειάζεται, αντικαταστήστε εξαρτήματα με ζημιές.
9. Αντλούμενο υγρό που απελευθερώνει πολλά αέρια.
 - ⇒ Επικοινωνήστε με το Τμήμα Εξυπηρέτησης Πελατών.
10. Υπάρχουν μόνο δύο φάσεις στη σύνδεση.
 - ⇒ Αναθέστε σε εξειδικευμένο ηλεκτρολόγο τον έλεγχο και την επιδιόρθωση της σύνδεσης.
11. Πολύ μεγάλη μείωση στη στάθμη πλήρωσης κατά τη λειτουργία.
 - ⇒ Ελέγξτε την παροχή/τη χωρητικότητα της εγκατάστασης.
 - ⇒ Ελέγξτε και ενδεχομένως προσαρμόστε τα σημεία ενεργοποίησης του συστήματος έλεγχου στάθμης.

Βλάβη: Μη ομαλή λειτουργία της αντλίας με πολύ θόρυβο

1. Μη αποδεκτό σημείο λειτουργίας.
 - ⇒ Ελέγξτε την παραμετροποίηση της αντλίας και το σημείο λειτουργίας, επικοινωνήστε με το Τμήμα Εξυπηρέτησης Πελατών.
2. Βουλωμένο υδραυλικό σύστημα.
 - ⇒ Καθαρίστε το υδραυλικό σύστημα.
3. Αντλούμενο υγρό που απελευθερώνει πολλά αέρια.
 - ⇒ Επικοινωνήστε με το Τμήμα Εξυπηρέτησης Πελατών.
4. Υπάρχουν μόνο δύο φάσεις στη σύνδεση.
 - ⇒ Αναθέστε σε εξειδικευμένο ηλεκτρολόγο τον έλεγχο και την επιδιόρθωση της σύνδεσης.
5. Λανθασμένη φορά περιστροφής.
 - ⇒ Αναθέστε σε εξειδικευμένο ηλεκτρολόγο την επιδιόρθωση της σύνδεσης.
6. Ενδείξεις φθοράς στο υδραυλικό σύστημα.
 - ⇒ Ελέγξτε τα εξαρτήματα (πτερωτή, στόμια αναρρόφησης, κέλυφος αντλίας) και αναθέστε στο Τμήμα Εξυπηρέτησης Πελατών την αντικατάστασή τους.
7. Φθαρμένα έδρανα κινητήρα.
 - ⇒ Ενημερώστε το Τμήμα Εξυπηρέτησης Πελατών, επιστρέψτε την αντλία στο εργοστάσιο για γενική επισκευή.
8. Η αντλία έχει τοποθετηθεί στραβά.
 - ⇒ Ελέγξτε την εγκατάσταση και, αν χρειάζεται, τοποθετήστε λαστιχένια αντικραδασμικά.

Βλάβη: Ο έλεγχος θαλάμου στεγανοποίησης αναφέρει βλάβη ή απενεργοποιεί την αντλία

1. Δημιουργία συμπυκνώματος νερού λόγω μεγάλου χρόνου αποθήκευσης ή υψηλών διακυμάνσεων στη θερμοκρασία.
 - ⇒ Λειτουργήστε για λίγο την αντλία (το πολύ 5 λεπτά) χωρίς το ευθύγραμμο ηλεκτρόδιο.

2. Μεγάλη διαρροή κατά το στρώσιμο νέων μηχανικών στυπιοθλιπτών.
⇒ Αλλάξτε το λάδι.
3. Ελαττωματικό καλώδιο στο ευθύγραμμο ηλεκτρόδιο.
⇒ Αντικαταστήστε το ευθύγραμμο ηλεκτρόδιο.
4. Ελαττωματικός μηχανικός στυπιοθλίπτης.
⇒ Ενημερώστε το Τμήμα Εξυπηρέτησης Πελατών.

Περαιτέρω βήματα για την επιδιόρθωση βλαβών

Αν οι πληροφορίες που παρατίθενται εδώ δε συμβάλλουν στην επιδιόρθωση της βλάβης, επικοινωνήστε με το Τμήμα Εξυπηρέτησης Πελατών. Το Τμήμα Εξυπηρέτησης Πελατών μπορεί να σας βοηθήσει με τους εξής τρόπους:

- Παροχή τηλεφωνικής ή έγγραφης βοήθειας.
- Επί τόπου υποστήριξη.
- Έλεγχος και επισκευή της αντλίας στο εργοστάσιο.

Από τη χρήση περαιτέρω υπηρεσιών του Τμήματος Εξυπηρέτησης Πελατών μπορεί να προκύψει πρόσθετη χρηματική επιβάρυνση! Για αναλυτικές πληροφορίες σχετικά με αυτό απευθυνθείτε στο Τμήμα Εξυπηρέτησης Πελατών.

11 Ανταλλακτικά

Η παραγγελία ανταλλακτικών γίνεται μέσω του Τμήματος Εξυπηρέτησης Πελατών. Για να αποφεύγονται κατά την παραγγελία οι διευκρινίσεις και τα λάθη, πρέπει να δηλώνετε πάντα τον κωδικό σειράς ή τεμαχίου. **Διατηρούμε το δικαίωμα πραγματοποίησης τεχνικών αλλαγών!**

12 Απόρριψη

12.1 Λάδια και λιπαντικά

Το λάδι πρέπει να συλλέγεται σε κατάλληλα δοχεία και να απορρίπτεται σύμφωνα με τις ισχύουσες οδηγίες των κατά τόπους αρχών.

12.2 Προστατευτικός ρουχισμός

Τυχόν χρησιμοποιημένος προστατευτικός ρουχισμός θα πρέπει να απορρίπτεται σύμφωνα με τους κατά τόπους ισχύοντες κανονισμούς.

12.3 Πληροφορίες σχετικά με τη συλλογή των μεταχειρισμένων ηλεκτρικών και ηλεκτρολογικών προϊόντων

Με τη σωστή απόρριψη και ανακύκλωση αυτού του προϊόντος σύμφωνα με τους κανονισμούς αποφεύγονται ζημιές στο φυσικό περιβάλλον και κίνδυνοι για την υγεία.



ΕΙΔΟΠΟΙΗΣΗ

Απαγορεύεται η απόρριψη στα οικιακά απορρίμματα!

Στην Ευρωπαϊκή Ένωση, αυτό το σύμβολο μπορεί να εμφανιστεί στο προϊόν, στη συσκευασία ή στα συνοδευτικά έγγραφα. Αυτό σημαίνει ότι τα σχετικά ηλεκτρικά και ηλεκτρολογικά προϊόντα δεν επιτρέπεται να απορρίπτονται μαζί με τα οικιακά απορρίμματα.

Για το σωστό χειρισμό, ανακύκλωση και απόρριψη των σχετικών μεταχειρισμένων προϊόντων, προσέξτε τα παρακάτω σημεία:

- Παραδίδετε αυτά τα προϊόντα μόνο στα προβλεπόμενα, πιστοποιημένα σημεία συλλογής.
- Τηρείτε τους κατά τόπους ισχύοντες κανονισμούς!

Για πληροφορίες σχετικά με τη σωστή απόρριψη στους τοπικούς δήμους ρωτήστε στο επόμενο σημείο απόρριψης αποβλήτων ή απευθυνθείτε στον έμπορο, από τον οποίο αγοράσατε το προϊόν. Για περισσότερες πληροφορίες γύρω από την ανακύκλωση ανατρέξτε στη διεύθυνση www.wilo-recycling.com.

13 Παράρτημα

13.1 Έγκριση αντιεκρηκτικής προστασίας

Αυτό το κεφάλαιο περιλαμβάνει πρόσθετες πληροφορίες για τη λειτουργία της αντλίας σε εκρηκτική ατμόσφαιρα. Το προσωπικό πρέπει να διαβάσει αυτό το κεφάλαιο. **Αυτό το κεφάλαιο ισχύει μόνο για αντλίες με έγκριση αντιεκρηκτικής προστασίας!**

13.1.1 Σήμανση αντλιών με έγκριση αντιεκρηκτικής προστασίας

Για χρήση σε εκρηκτικά περιβάλλοντα, η αντλία θα πρέπει να φέρει την παρακάτω σήμανση στην πινακίδα στοιχείων:
 → Σύμβολο "Ex" της αντίστοιχης έγκρισης
 → Ταξινόμηση Ex
 → Αριθμός πιστοποίησης (ανάλογα με την έγκριση)
 Ο αριθμός πιστοποίησης είναι τυπωμένος στην πινακίδα στοιχείων, εφόσον απαιτείται από την έγκριση.

13.1.2 Βαθμός προστασίας "Περίβλημα ανθεκτικό σε πίεση" και "Explosionproof"

Ο κινητήρας πρέπει να έχει εξοπλιστεί με έναν περιοριστή θερμοκρασίας (επιτήρηση θερμοκρασίας 1 κυκλώματος). Η ρύθμιση θερμοκρασίας (επιτήρηση θερμοκρασίας 2 κυκλωμάτων) είναι επίσης δυνατή.

13.1.3 Χρήση σύμφωνα με τις προδιαγραφές



ΚΙΝΔΥΝΟΣ

Έκρηξη λόγω άντλησης εκρηκτικών υγρών!

Η άντληση λιαν εύφλεκτων και εκρηκτικών υγρών (βενζίνη, κηροζίνη, κ.λπ.) στην καθαρή τους μορφή απαγορεύεται αυστηρά. Υπάρχει κίνδυνος θανάσιμου τραυματισμού λόγω έκρηξης! Οι αντλίες δεν έχουν σχεδιαστεί γι' αυτά τα υγρά.

Έγκριση ATEX

Οι αντλίες ενδείκνυνται για λειτουργία σε περιοχές με επικινδυνότητα έκρηξης, που απαιτούν ηλεκτρικές συσκευές της ομάδας συσκευών II, κατηγορίας 2. Οι αντλίες μπορούν να χρησιμοποιηθούν στη ζώνη 1 και 2.

Οι αντλίες δεν επιτρέπεται να χρησιμοποιηθούν στη ζώνη 0!

Έγκριση FM

Οι αντλίες ενδείκνυνται για λειτουργία σε περιοχές με επικινδυνότητα έκρηξης, που απαιτούν ηλεκτρικές συσκευές βαθμού προστασίας "Explosionproof, Class 1, Division 1". Έτσι είναι δυνατή και η λειτουργία σε περιοχές όπου απαιτείται ο βαθμός προστασίας "Explosionproof, Class 1, Division 2".

13.1.4 Ηλεκτρική σύνδεση



ΚΙΝΔΥΝΟΣ

Κίνδυνος θανάσιμου τραυματισμού από ηλεκτρικό ρεύμα!

Η μη τήρηση των οδηγιών κατά την εκτέλεση ηλεκτρολογικών εργασιών μπορεί να προκαλέσει θάνατο λόγω ηλεκτροπληξίας! Οι ηλεκτρολογικές εργασίες θα πρέπει να εκτελούνται από εξειδικευμένο ηλεκτρολόγο σύμφωνα με τους τοπικούς κανονισμούς.

- Εκτελείτε την ηλεκτρική σύνδεση της αντλίας πάντα εκτός εκρήξιμης περιοχής. Εάν η σύνδεση πρέπει να πραγματοποιηθεί εντός της εκρήξιμης περιοχής, τότε εκτελέστε τη σύνδεση σε κέλυφος με αντιεκρηκτική έγκριση (βαθμός προστασίας ανάφλεξης κατά DIN EN 60079-0)! Σε περίπτωση μη τήρησης υπάρχει κίνδυνος θανάσιμου τραυματισμού λόγω έκρηξης! Αναθέτετε πάντα σε εξειδικευμένο ηλεκτρολόγο τη σύνδεση.
- Όλα τα συστήματα επιτήρησης έξω από τις "περιοχές που δεν μεταδίδεται σπινθήρας ανάφλεξης" θα πρέπει να συνδεθούν μέσω ασφαλούς ηλεκτρικού κυκλώματος (π. χ. Ex-i ρελέ XR-4...).
- Η ανοχή τάσης επιτρέπεται να είναι. ±10 %.

Επισκόπηση των συστημάτων επιτήρησης:

	KS...	KS...Ex
Χώρος κινητήρα	-	•
Περιέλιξη κινητήρα	-	•
Έδρανα κινητήρα	-	-

Θάλαμος στεγανοποίησης

	KS...	KS...Ex
Εσωτερικό ηλεκτρόδιο	-	-
Εξωτερικό ηλεκτρόδιο	o	o

Υπόμνημα: - = δεν διατίθεται/δεν είναι δυνατό, o = προαιρετικά, • = στάνταρ

Όλα τα διαθέσιμα συστήματα επιτήρησης θα πρέπει να είναι πάντα συνδεδεμένα!

13.1.4.1 Έλεγχος χώρου κινητήρα

Η σύνδεση γίνεται όπως περιγράφεται στο κεφάλαιο "Ηλεκτρική σύνδεση".

13.1.4.2 Έλεγχος της περιέλιξης κινητήρα



ΚΙΝΔΥΝΟΣ

Από την υπερθέρμανση του κινητήρα υπάρχει κίνδυνος έκρηξης!

Όταν ο περιορισμός θερμοκρασίας έχει συνδεθεί λάθος, τότε υπάρχει κίνδυνος έκρηξης από την υπερθέρμανση του κινητήρα! Συνδέετε τον περιορισμό θερμοκρασίας πάντα με χειροκίνητη φραγή επανενεργοποίησης. Δηλ. πρέπει να πατηθεί με το χέρι ένα "πλήκτρο απασφάλισης"!

Ο κινητήρας έχει εξοπλιστεί με έναν περιοριστή θερμοκρασίας (επιτήρηση θερμοκρασίας 1 κυκλώματος).

Μόλις επιτευχθεί η τιμή κατωφλίου, πρέπει να πραγματοποιηθεί απενεργοποίηση με φραγή επανενεργοποίησης!

Σύνδεση της θερμικής επιτήρησης κινητήρα

- Συνδέστε το διμεταλλικό αισθητήρα μέσω ενός ρελέ αξιολόγησης. Για το σκοπό αυτό, συνιστούμε το ρελέ "CM-MSS". Η τιμή κατωφλίου έχει προρυθμιστεί. Τιμές σύνδεσης: μέχρι 250 V (AC), 2,5 A, $\cos \varphi = 1$
- Συνδέστε το αισθητήριο PTC μέσω ενός ρελέ αξιολόγησης. Για το σκοπό αυτό, συνιστούμε το ρελέ "CM-MSS". Η τιμή κατωφλίου έχει προρυθμιστεί.
- Συνδέστε τα εξωτερικά ευθύγραμμα ηλεκτρόδια μέσω ενός ρελέ αξιολόγησης με αντικερηκτική έγκριση! Για το σκοπό αυτό, συνιστούμε το ρελέ "XR-4...". Η τιμή κατωφλίου ανέρχεται σε 30 kW.
- Η σύνδεση πρέπει να γίνει μέσω ενός ασφαλούς ηλεκτρικού κυκλώματος!

13.1.4.3 Επιτήρηση θαλάμου στεγανοποίησης (εξωτερικό ηλεκτρόδιο)

13.1.5 Εκκίνηση λειτουργίας



ΚΙΝΔΥΝΟΣ

Κίνδυνος έκρηξης κατά τη χρήση αντλίας χωρίς αντικερηκτική έγκριση!

Οι αντλίες χωρίς αντικερηκτική έγκριση απαγορεύεται να χρησιμοποιούνται σε περιοχές με επικινδυνότητα έκρηξης! Υπάρχει κίνδυνος θανάσιμου τραυματισμού λόγω έκρηξης! Εντός των περιοχών με επικινδυνότητα έκρηξης τοποθετείτε αντλίες με αντίστοιχη αντικερηκτική σήμανση στην πινακίδα στοιχείων.



ΚΙΝΔΥΝΟΣ

Κίνδυνος έκρηξης από σπινθήρες στο υδραυλικό σύστημα!

Κατά τη λειτουργία το υδραυλικό σύστημα πρέπει να βυθιστεί (πλήρες με υγρό). Όταν η ταχύτητα ροής παρεκκλίνει ή το υδραυλικό σύστημα αναδύεται, τότε μπορεί να σχηματιστεί εγκλωβισμένος αέρας στο υδραυλικό σύστημα. Έτσι, δημιουργείται κίνδυνος έκρηξης π. χ. έκρηξη από σπινθήρες εξαιτίας της στατικής εκφόρτισης! Η προστασία ξηρής λειτουργίας πρέπει να διασφαλίζει την απενεργοποίηση της αντλίας στο αντίστοιχο επίπεδο.



ΚΙΝΔΥΝΟΣ

Αν η σύνδεση της προστασίας ξηρής λειτουργίας δεν είναι σωστή υπάρχει κίνδυνος έκρηξης!

Κατά τη λειτουργία της αντλίας σε εκρηκτική ατμόσφαιρα εκτελείτε την προστασία ξηρής λειτουργίας με ξεχωριστό δότη σήματος (εφεδρική ασφάλεια του ελέγχου στάθμης). Η απενεργοποίηση της αντλίας πρέπει να σχεδιάζεται με χειροκίνητη φραγή επανενεργοποίησης!

- Ο καθορισμός της περιοχής με επικινδυνότητα έκρηξης εναπόκειται στο φορέα εκμετάλλευσης.
- Εντός της περιοχής με επικινδυνότητα έκρηξης επιτρέπεται να χρησιμοποιούνται μόνο αντίστοιχες αντλίες με αντiekρηκτική έγκριση.
- Οι αντλίες με αντiekρηκτική έγκριση πρέπει να φέρουν σήμανση στην πινακίδα στοιχείων.
- Μην υπερβαίνετε τη **μέγ. θερμοκρασία υγρού!**
- Η ξηρή λειτουργία της αντλίας πρέπει να αποφεύγεται! Γι' αυτό διασφαλίζετε βάσει τοποθέτησης (προστασία ξηρής λειτουργίας) ότι αποτρέπεται η ανάδυσση του υδραυλικού συστήματος.
Σύμφωνα με το DIN EN 50495 για την κατηγορία 2 προβλέπεται διάταξη ασφαλείας με SIL-Level 1 και ανοχή σφάλματος υλικού 0.

13.1.6 Συντήρηση

- Εκτελείτε τις εργασίες συντήρησης σύμφωνα με τις προδιαγραφές.
- Εκτελείτε εργασίες συντήρησης μόνο αν περιγράφονται στις παρούσες οδηγίες εγκατάστασης και λειτουργίας.
- Οι επισκευές στις σχισμές που δεν μεταδίδουν σπινθήρες ανάφλεξης πρέπει να γίνονται **μόνο** σύμφωνα με τα κατασκευαστικά στοιχεία του κατασκευαστή. Η επισκευή σύμφωνα με τις τιμές των πινάκων 1 και 2 του DIN EN 60079-1 **δεν** επιτρέπεται.
- Χρησιμοποιείτε μόνο τις βιδωτές τάπες που έχει καθορίσει ο κατασκευαστής και οι οποίες αντιστοιχούν τουλάχιστον στην κατηγορία κατασκευής 600 N/mm² (38,85 long tons-force/inch²).

13.1.6.1 Επισκευή της επίστρωσης του κελύφους

Σε περίπτωση μεγαλύτερου πάχους στρώματος, το στρώμα του βερνικιού μπορεί να φορτιστεί ηλεκτροστατικά. **ΚΙΝΔΥΝΟΣ! Κίνδυνος έκρηξης! Σε περίπτωση εκρηκτικής ατμόσφαιρας, μπορεί από την εκφόρτιση να προκληθεί έκρηξη!**

Όταν επιδιορθωθεί η επίστρωση του κελύφους, το μέγιστο πάχος επίστρωσης είναι 2 mm (0,08 in)!

13.1.6.2 Αντικατάσταση μηχανικού στυπιοθλίπτη

Η αντικατάσταση της στεγανοποίησης στην πλευρά του κινητήρα και στην πλευρά του υγρού απαγορεύεται ρητά!

13.1.6.3 Αντικατάσταση αγωγού ηλεκτρικής τροφοδοσίας

Η αντικατάσταση του αγωγού ηλεκτρικής τροφοδοσίας απαγορεύεται ρητά!







Wilo – International (Subsidiaries)

Argentina

WILO SALMSON
Argentina S.A.
C1295ABI Ciudad
Autónoma de Buenos Aires
T +54 11 4361 5929
matias.monea@wilo.com.ar

Australia

WILO Australia Pty Limited
Murrarie, Queensland, 4172
T +61 7 3907 6900
chris.dayton@wilo.com.au

Austria

WILO Pumpen Österreich
GmbH
2351 Wiener Neudorf
T +43 507 507-0
office@wilo.at

Azerbaijan

WILO Caspian LLC
1065 Baku
T +994 12 5962372
info@wilo.az

Belarus

WILO Bel IOOO
220035 Minsk
T +375 17 3963446
wilo@wilo.by

Belgium

WILO NV/SA
1083 Ganshoren
T +32 2 4823333
info@wilo.be

Bulgaria

WILO Bulgaria EOOD
1125 Sofia
T +359 2 9701970
info@wilo.bg

Brazil

WILO Comercio e
Importacao Ltda
Jundiaí – São Paulo – Brasil
13.213-105
T +55 11 2923 9456
wilo@wilo-brasil.com.br

Canada

WILO Canada Inc.
Calgary, Alberta T2A 5L7
T +1 403 2769456
info@wilo-canada.com

China

WILO China Ltd.
101300 Beijing
T +86 10 58041888
wilobj@wilo.com.cn

Croatia

WILO Hrvatska d.o.o.
10430 Samobor
T +38 51 3430914
wilo-hrvatska@wilo.hr

Cuba

WILO SE
Oficina Comercial
Edificio Simona Apto 105
Siboney. La Habana. Cuba
T +53 5 2795135
T +53 7 272 2330
raul.rodriguez@wilo-cuba.com

Czech Republic

WILO CS, s.r.o.
25101 Cestlice
T +420 234 098711
info@wilo.cz

Denmark

WILO Nordic
Drejergangen 9
DK-2690 Karlslunde
T +45 70 253 312
wilo@wilo.dk

Estonia

WILO Eesti OÜ
12618 Tallinn
T +372 6 509780
info@wilo.ee

Finland

WILO Nordic
Tillinmäentie 1 A
FIN-02330 Espoo
T +358 207 401 540
wilo@wilo.fi

France

Wilo Salmson France S.A.S.
53005 Laval Cedex
T +33 2435 95400
info@wilo.fr

United Kingdom

WILO (U.K.) Ltd.
Burton Upon Trent
DE14 2WJ
T +44 1283 523000
sales@wilo.co.uk

Greece

WILO Hellas SA
4569 Anixi (Attika)
T +302 10 6248300
wilo.info@wilo.gr

Hungary

WILO Magyarország Kft
2045 Törökbálint
(Budapest)
T +36 23 889500
wilo@wilo.hu

India

Wilo Mather and Platt Pumps
Private Limited
Pune 411019
T +91 20 27442100
services@matherplatt.com

Indonesia

PT. WILO Pumps Indonesia
Jakarta Timur, 13950
T +62 21 7247676
citrawilo@cbn.net.id

Ireland

WILO Ireland
Limerick
T +353 61 227566
sales@wilo.ie

Italy

WILO Italia s.r.l.
Via Novegro, 1/A20090
Segrate MI
T +39 25538351
wilo.italia@wilo.it

Kazakhstan

WILO Central Asia
050002 Almaty
T +7 727 312 40 10
info@wilo.kz

Korea

WILO Pumps Ltd.
20 Gangseo, Busan
T +82 51 950 8000
wilo@wilo.co.kr

Latvia

WILO Baltic SIA
1019 Riga
T +371 6714-5229
info@wilo.lv

Lebanon

WILO LEBANON SARL
Jdeideh 1202 2030
Lebanon
T +961 1 888910
info@wilo.com.lb

Lithuania

WILO Lietuva UAB
03202 Vilnius
T +370 5 2136495
mail@wilo.lt

Morocco

WILO Maroc SARL
20250 Casablanca
T +212 (0) 5 22 66 09 24
contact@wilo.ma

The Netherlands

WILO Nederland B.V.
1551 NA Westzaan
T +31 88 9456 000
info@wilo.nl

Norway

WILO Nordic
Alf Bjerckes vei 20
NO-0582 Oslo
T +47 22 80 45 70
wilo@wilo.no

Poland

WILO Polska Sp. z.o.o.
5-506 Lesznowola
T +48 22 7026161
wilo@wilo.pl

Portugal

Bombas Wilo-Salmson
Sistemas Hidraulicos Lda.
4475-330 Maia
T +351 22 2080350
bombas@wilo.pt

Romania

WILO Romania s.r.l.
077040 Com. Chiajna
Jud. Ilfov
T +40 21 3170164
wilo@wilo.ro

Russia

WILO Rus ooo
123592 Moscow
T +7 496 514 6110
wilo@wilo.ru

Saudi Arabia

WILO Middle East KSA
Riyadh 11465
T +966 1 4624430
wshoula@wataniaind.com

Serbia and Montenegro

WILO Beograd d.o.o.
11000 Beograd
T +381 11 2851278
office@wilo.rs

Slovakia

WILO CS s.r.o., org. Zložka
83106 Bratislava
T +421 2 33014511
info@wilo.sk

Slovenia

WILO Adriatic d.o.o.
1000 Ljubljana
T +386 1 5838130
wilo.adriatic@wilo.si

South Africa

Wilo Pumps SA Pty LTD
Sandton
T +27 11 6082780
gavin.bruggen wilo.co.za

Spain

WILO Ibérica S.A.
28806 Alcalá de Henares
(Madrid)
T +34 91 8797100
wilo.iberica@wilo.es

Sweden

WILO NORDIC
Isbjörnsvägen 6
SE-352 45 Växjö
T +46 470 72 76 00
wilo@wilo.se

Switzerland

Wilo Schweiz AG
4310 Rheinfelden
T +41 61 836 80 20
info@wilo.ch

Taiwan

WILO Taiwan CO., Ltd.
24159 New Taipei City
T +886 2 2999 8676
nelson.wu@wilo.com.tw

Turkey

WILO Pompa Sistemleri
San. ve Tic. A.Ş.
34956 İstanbul
T +90 216 2509400
wilo@wilo.com.tr

Ukraine

WILO Ukraine t.o.w.
08130 Kiev
T +38 044 3937384
wilo@wilo.ua

United Arab Emirates

WILO Middle East FZE
Jebel Ali Free zone – South
PO Box 262720 Dubai
T +971 4 880 91 77
info@wilo.ae

USA

WILO USA LLC
Rosemont, IL 60018
T +1 866 945 6872
info@wilo-usa.com

Vietnam

WILO Vietnam Co Ltd.
Ho Chi Minh City, Vietnam
T +84 8 38109975
nkminh@wilo.vn

wilo

Pioneering for You

WILO SE
Nortkirchenstr. 100
44263 Dortmund
Germany
T +49 (0)231 4102-0
T +49 (0)231 4102-7363
wilo@wilo.com
www.wilo.com