



ABB i-bus[®] KNX

Centrala pogodowa WZ/S 1.3.1.2

Czujnik pogody WES/A 3.1

Instrukcja użytkowania

Spis treści

Strona

1	Ogólne	3
1.1	Korzystanie z instrukcji użytkownika	3
1.1.1	Wskazówki.....	4
1.2	Opis produktu i funkcji	5
1.2.1	Oprogramowanie narzędziowe i-bus® Tool.....	6
1.2.2	Zgodność wsteczna urządzeń	7
2	Technologia urządzenia	9
2.1	Centrala pogodowa	9
2.1.1	Dane techniczne centrala pogodowa.....	9
2.1.2	Rozdzielczość, dokładność oraz tolerancja	11
2.1.3	Sygnaly rezystancyjne	11
2.1.4	Schemat połączeń centrala pogodowa.....	12
2.1.5	Rysunek wymiarowy centrala pogodowa.....	13
2.2	Montaż i instalacja centrali pogodowej	14
2.3	Czujnik pogody	16
2.3.1	Dane techniczne czujnika pogody	16
2.3.2	Schemat połączeń czujnik pogody	18
2.3.3	Rysunek wymiarowy czujnik pogody	19
2.3.4	Wybór lokalizacji.....	20
3	Uruchomienie.....	25
3.1	Właściwości i sposoby funkcjonowania	25
3.2	Przegląd	25
3.3	Parametry.....	26
3.3.1	Okno parametrów <i>Ogólne</i>	26
3.3.2	Okno parametrów <i>Czujniki</i>	29
3.3.3	Okno parametrów <i>Data/godzina</i>	30
3.3.3.1	Wybór <i>WES/A 3.1</i> (z odbiornikiem GPS).....	31
3.3.3.2	Wybór <i>WES/A 2.1</i> (z odbiornikiem GPS).....	33
3.3.3.2.1	Okno parametrów <i>Format czasu</i>	35
3.3.3.2.2	Okno parametrów <i>Lato/zima 1/2 i Lat/zima 3/4</i>	37
3.3.3.3	Wybór <i>WES/A 1.1</i> (z odbiornikiem DCF) Tryb pracy <i>Master</i> (<i>synchronizacja przez czujnik</i>).....	38
3.3.3.4	Wybór <i>WES/A 1.1</i> (z odbiornikiem DCF) Tryb pracy <i>Wewnętrznie</i> (<i>synchronizacja przez czujnik</i>).....	40
3.3.3.5	Wybór <i>WES/A 1.1</i> (z odbiornikiem DCF) Tryb pracy <i>Slave</i> (<i>synchronizacja przez magistralę</i>)	41
3.3.4	Okno parametrów <i>Logika 1</i>	42
3.3.5	Okno parametrów <i>Jasność z prawej</i>	44
3.3.5.1	Okno parametrów <i>Jasność z prawej – Wartość progowa 1</i>	46
3.3.5.2	Okno parametrów <i>Jasność z prawej – Wartość progowa 1 – Wyjście</i>	49
3.3.6	Okno parametrów <i>Zmierzch</i>	50
3.3.6.1	Okno parametrów <i>Zmierzch – Wartość progowa 1</i>	52
3.3.7	Okno parametrów <i>Dzień/noc</i>	53
3.3.8	Okno parametrów <i>Temperatura</i>	55
3.3.8.1	Okno parametrów <i>Temperatura – Wartość progowa 1</i>	57
3.3.9	Okno parametrów <i>Deszcz</i>	58
3.3.9.1	Okno parametrów <i>Deszcz – Wartość progowa 1</i>	60
3.3.9.2	Okno parametrów <i>Deszcz – Wartość progowa 1 – Wyjście</i>	62
3.3.10	Okno parametrów <i>Prędkość wiatru</i>	63
3.3.10.1	Okno parametrów <i>Prędkość wiatru – Wartość progowa 1</i>	66
3.3.11	Okno parametrów <i>PT1000 Układ 2-przewod.</i>	67
3.3.12	Okno parametrów <i>PT1000 Układ 2-przewod. – Wartość progowa 1</i>	69
3.3.13	Okno parametrów <i>Pamięć wartości 1</i>	70
3.3.13.1	Odczytywanie pamięci wartości.....	73

3.4	Obiekty komunikacyjne	74
3.4.1	Krótki przegląd obiektów komunikacyjnych.....	74
3.4.2	Obiekty komunikacyjne <i>Ogólne</i>	79
3.4.3	Obiekty komunikacyjne <i>Data/godzina</i> i WES/A 1.1 w trybie <i>Master</i>	84
3.4.4	Obiekty komunikacyjne <i>Data/godzina</i> WES/A 1.1 tryb pracy <i>Slave</i>	84
3.4.5	Obiekty komunikacyjne <i>Jasność z prawej</i>	85
3.4.6	Obiekty komunikacyjne <i>Jasność pośrodku</i>	86
3.4.7	Obiekty komunikacyjne <i>Jasność z lewej</i>	86
3.4.8	Obiekty komunikacyjne <i>Zmierzch</i>	86
3.4.9	Obiekty komunikacyjne <i>Dzień/noc</i>	87
3.4.10	Obiekty komunikacyjne <i>Temperatura</i>	88
3.4.11	Obiekty komunikacyjne <i>Deszcz</i>	89
3.4.12	Obiekty komunikacyjne <i>Prędkość wiatru</i>	90
3.4.13	Obiekty komunikacyjne <i>PT1000</i>	91
3.4.14	Obiekty komunikacyjne <i>Logika 1, 2, 3 i 4</i>	92
3.4.15	Obiekty komunikacyjne <i>Pamięć wartości</i>	93
4	Planowanie i zastosowania	95
4.1	Centrala pogodowa.....	95
4.2	Czujnik pogody	95
4.3	Opis funkcji wartości progowej.....	96
A	Załączniki	97
A.1	Zakres dostawy.....	97
A.2	Strefy czasowe	98
A.3	Tabela wartości prawdziwych dla logiki	105
A.4	Przegląd prędkości wiatru.....	106
A.5	Tabela wartości obiektu komunikacyjnego <i>Bajt stanu Pomiar</i>	107
A.6	Tabela wartości obiektu komunikacyjnego <i>Bajt stanu czujniki</i>	108
A.7	Dane do zamówienia	109

1 Ogólne

Centrala pogodowa WZ/S 1.3.1.2 to urządzenie KNX do montażu szeregowego o szerokości modułu wynoszącej 4 TE. Urządzenie przetwarza do 8 niezależnych zestawów informacji o pogodzie, rejestrowanych przez czujnik pogody WES/A 3.1.

Np. rejestracja jasności umożliwia całkowicie automatyczne dopasowanie oświetlenia i zaciemnienia pomieszczeń do indywidualnych preferencji użytkowników. Funkcje monitorowania i bezpieczeństwa są przydzielone do informacji o pogodzie. W przypadku silnego wiatru możliwe jest chowanie żaluzji i markiz lub zamknięcie okien dachowych i świetlików, kiedy zaczyna padać deszcz.

1.1 Korzystanie z instrukcji użytkownika

Niniejsza instrukcja zawiera szczegółowe informacje techniczne na temat funkcjonowania, montażu i programowania urządzenia ABB i-bus[®] KNX. Zastosowanie urządzenia omówiono na podstawie przykładów.

Instrukcja została podzielona na następujące rozdziały:

Rozdział 1	Ogólne
Rozdział 2	Technologia urządzenia
Rozdział 3	Uruchomienie
Rozdział 4	Planowanie i zastosowania
Rozdział A	Załączniki

1.1.1

Wskazówki


W niniejszej instrukcji uwagi i uwagi dotyczące bezpieczeństwa zostały przedstawione w następujący sposób:



Wskazówka
Ułatwienie obsługi, porady dotyczące obsługi

Przykłady
Przykłady zastosowań, przykłady montażu, przykłady programowania

Ważne
Ta uwaga dotycząca bezpieczeństwa ma zastosowanie, gdy istnieje niebezpieczeństwo zakłócenia działania urządzenia bez ryzyka szkód lub obrażeń.

Uwaga
Ta uwaga dotycząca bezpieczeństwa ma zastosowanie, gdy istnieje niebezpieczeństwo zakłócenia działania urządzenia bez ryzyka szkód lub obrażeń.

 Niebezpieczeństwo
Ta uwaga dotycząca bezpieczeństwa ma zastosowanie, gdy w przypadku nieprawidłowej obsługi istnieje niebezpieczeństwo dla zdrowia lub życia.

  Niebezpieczeństwo
Ta uwaga dotycząca bezpieczeństwa ma zastosowanie, gdy w przypadku nieprawidłowej obsługi istnieje poważne niebezpieczeństwo dla życia.

1.2 Opis produktu i funkcji

Centrala pogodowa to urządzenie do montażu szeregowego z modułami o szerokości 4 TE i konstrukcji Pro M do zabudowy w rozdzielnicach elektrycznych. Połączenie z magistralą ABB i-bus[®] odbywa się za pomocą zacisku przyłączeniowego magistrali znajdującego się w przedniej części. Nadawanie adresu fizycznego oraz ustawianie parametrów odbywa się przy użyciu narzędzia ETS (Engineering Tool Software).

- Urządzenie umożliwia rejestrację i przetwarzanie ośmiu niezależnych zestawów informacji o pogodzie, rejestrowanych przez czujnik pogody.
- Centrala WZ/S jest wyposażona w zintegrowany zasilacz, przeznaczony do zasilania czujnika pogody. Napięcie sieciowe wynosi 85...265 V AC, 50/60 Hz.
- Czujnik pogody WES/A 3.1 rejestruje zmierzch, jasność w trzech kierunkach światła, deszcz, temperaturę, dzień/noc, prędkość wiatru oraz za pośrednictwem odbiornika radiowego datę i godzinę.
- Zależnie od wyboru parametrów wartość mierzona może być wysłana przez magistralę jako wartość 1-bitowa, 1-bajtowa, 2-bajtowa lub 3-bajtowa.
- Możliwe jest ustawienie 2 wartości progowych na czujnik. Wartość progowa ma górną i dolną granicę, które można ustawiać niezależnie od siebie. Wartości progowe można zmieniać przez magistralę. Należy przy tym pamiętać o tym, że wartości progowe zostają zastąpione w przypadku pobrania.
- Wewnętrzny układ logiczny można stosować jako bramkę logiczną AND lub OR. Do bramki można przypisać maksymalnie 4 wejścia i jedno wyjście. Wejścia i wyjścia można odwrócić. Przy użyciu funkcji logiki można np. połączyć ze sobą 2 wejścia zewnętrzne.
- Dostępne są 4 pamięci wartości, po 24 miejsca pamięci każda. Wartości są zapisywane w buforze pierścieniowym.
- Centrala pogodowa jest wyposażona w dwie diody LED: LED "On" i LED "Comm. Error".
 - Dioda LED "On" świeci na zielono, gdy urządzenie jest zasilane napięciem sieciowym.
 - Dioda LED "Comm. Error" nie świeci, jeżeli komunikacja między centralą pogodową a czujnikiem pogody jest prawidłowa.
 - Dioda LED "Comm. Error" świeci na żółto, jeżeli transmisja danych między centralą pogodową a czujnikiem pogody nie może być wykonana prawidłowo.
- Czujnik pogody jest wyposażony w diodę LED znajdującą się na spodzie, która po włączeniu działa w następujący sposób:

Wskazówka
W celu włączenia czujnika pogody należy podłączyć do centrali pogodowej, do której z kolei podłączone są zasilanie napięciowe i magistrala KNX.

- Dioda LED świeci w sposób ciągły, jeżeli dostępne jest napięcie.
- Dioda LED miga, jeżeli trwa komunikacja.
- Dioda LED miga 1x, jeżeli czujnik pogody znajduje się w trybie zgodności.
- Dioda LED miga 2x, jeżeli wysyłany jest nowy protokół.

Wskazówka
Po 10 minutach od włączenia czujnika pogody dioda LED przestaje migać lub gaśnie.

1.2.1 Oprogramowanie narzędziowe i-bus[®] Tool

Urządzenie ma możliwość komunikacji z oprogramowaniem i-bus[®] Tool.

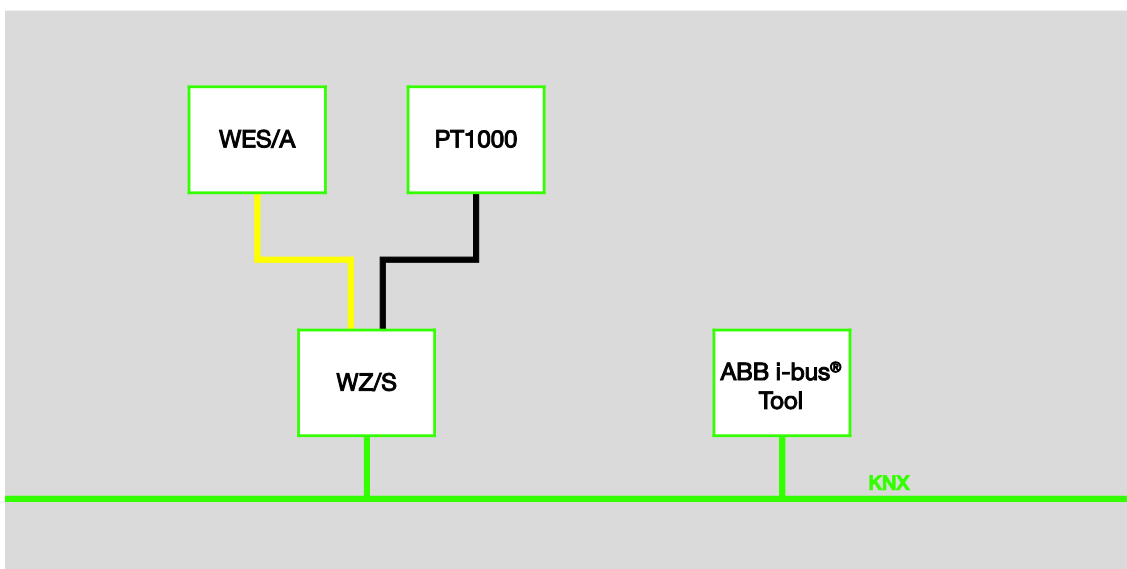
Przy użyciu oprogramowania i-bus[®] można zmieniać ustawienia na podłączonym urządzeniu i wykonywać aktualizacje oprogramowania sprzętowego np. dla czujnika pogody.

Ponadto możliwe jest np. symulowanie danych z czujnika do celów testowych. Dane z czujnika można symulować tylko wtedy, jeżeli w ETS jest również skonfigurowany odpowiedni czujnik. Jeżeli między czujnikiem pogody a centralą pogodową nie ma komunikacji, dane wyjściowe (wartości pomiarowe, logika, wartości progowe) nie są przekazywane do magistrali nawet wtedy, jeżeli zostały zasymulowane przez oprogramowanie i-bus[®] Tool. Wykonanie symulacji przy użyciu narzędzia i-bus[®] nie powoduje zastąpienia obiektów komunikacyjnych dotyczących awarii czujnika.

Narzędzie i-bus[®] Tool jest dostępne do bezpłatnego pobrania na naszej stronie internetowej (www.abb.com/knx).

Do obsługi narzędzia i-bus[®] Tool nie jest wymagany program ETS. Na komputerze musi być jednak zainstalowany program Falcon Runtime (co najmniej w wersji V1.6, dla systemu Windows 7 co najmniej V1.8), aby było możliwe nawiązanie połączenia między komputerem PC a KNX.

Opis funkcji jest dostępny w pomocy internetowej oprogramowania i-bus[®] Tool.



Wskazówka

Po uruchomieniu aktualizacja czujnika pogody może potrwać ok. 30 minut. Na czas trwania ma wpływ np. używany komputer PC, na którym uruchomione jest narzędzie i-bus[®] Tool.

1.2.2 Zgodność wsteczna urządzeń

Urządzenia MDRC i czujniki są wstecznie zgodne i można je wymieniać na krzyż, przy czym należy uwzględnić następujące ograniczenia:

Czujnik pogody WES/A 3.1 w połączeniu z centralą pogodową WZ/S 1.1:

- Centrala pogodowa nie rozpoznaje uszkodzenia czujnika wiatru.

Czujnik pogody WES/A 1.1 i WES/A 2.1 w połączeniu z centralą pogodową WZ/S 1.3.1.2:

- Nie są konieczne dalsze ustawienia parametrów.
- Rozpoznawany jest błąd czujnika jasności z prawej, pośrodku i z lewej.
- Czujniki WES/A 1.1 i WES/A 2.1 mogą samodzielnie wykryć błąd czujnika wiatru i w takiej sytuacji wysyłają wartość wyjściową 24 m/s.

2 Technologia urządzenia

2.1 Centrala pogodowa



WZ/S 1.3.1.2

2CDC071018S0014

Centrala pogodowa WZ/S 1.3.1.2 – preferowana do zastosowań prywatnych – służy do rejestracji informacji o pogodzie. Do centrali pogodowej podłącza się czujnik pogody WES/A 3.1. Połączenie z magistralą odbywa się za pomocą dołączonego zacisku przyłączeniowego magistrali znajdującego się w przedniej części.

Po podłączeniu napięcia sieciowego i napięcia magistrali urządzenie jest gotowe do pracy. Nadawanie adresu fizycznego oraz ustawianie parametrów odbywa się przy użyciu oprogramowania ETS i bieżącej aplikacji.

Wskazówka

Centrala pogodowa WZ/S 1.3.1.2 nie ma funkcji sterowania fasadowego. Do tego celu należy użyć stacji pogodowej WS/S. Czujnik WES/A w połączeniu z centralą pogodową nadaje się do małych i średnich budynków. Także w tych obiektach należy uwzględnić strukturę fasady, charakterystykę wiatrów i wpływy lokalne.

2.1.1 Dane techniczne centrala pogodowa

Zasilanie	Napięcie magistrali	21...32 V DC
	Pobór prądu, magistrala	< 10 mA
	Napięcie sieciowe U_s	85...265 V AC, 110...240 V DC, 50/60 Hz
	Pobór mocy	Maks. 11 W, przy 230 V AC
	Pobór prądu, sieć	80/40 mA, przy 115/230 V AC
Napięcie pomocnicze do zasilania czujnika	Strata mocy	Maks. 3 W, przy 230 V AC
	Napięcie znamionowe U_n	24 V DC \pm 2 V
	Prąd znamionowy I_n	200 mA
Przyłącza	Moc	0,38 W, z wyłączonym ogrzewaniem (WES/A 3.1) 4,15 W, z włączonym ogrzewaniem (WES/A 3.1)
	KNX	Przy użyciu zacisku przyłączeniowego magistrali, bezśrubowo
	Napięcie sieciowe	Przy użyciu zacisków śrubowych
	1 (potencjał 0 V)	Zasilanie napięciem
	2 (potencjał 24 V)	Zasilanie napięciem
	A (RS 485)	Seryjna transmisja danych
B (RS 485)	Seryjna transmisja danych	
Zaciski przyłączeniowe	PT1000	Rezystancja zależna od temperatury
	Zaciski śrubowe	0,2... 2,5 mm ² linka 0,2... 4,0 mm ² drut
	Moment obrotowy dokręcania	Maks. 0,6 Nm
Długość przewodu	Między centralą pogodową a czujnikiem pogody	Maks. 100 m
Rodzaj/przekrój przewodów	P-YCYM lub J-Y(ST)Y	2 x 2 x 0,8
Elementy obsługowe i wskaźnikowe	Przycisk/dioda LED <i>Programowanie</i>	Do nadawania adresu fizycznego
Zakres temperatur	Praca	-5°C...+45°C
	Transport	-25°C...+70°C
	Magazynowanie	-25°C...+55°C

ABB i-bus® KNX

Technologia urządzenia

Konstrukcja	Urządzenie do montażu szeregowego (MDRC)	Modułowe urządzenie instalacyjne, Pro M
	Wymiary	90 x 72 x 64,5 mm (W x S x G)
	Szerokość montażowa w jednostkach szer.	4 moduły po 18 mm
	Głębokość montażowa	64,5 mm
Montaż	Na szynie nośnej 35 mm	Zgodnie z normą DIN EN 60 715
Pozycja montażowa	Dowolna	
Waga	0,2 kg	
Obudowa/kolor	Tworzywo sztuczne, szary	
Stopień ochrony	IP 20	Zgodnie z normą DIN EN 60 529
Klasa ochrony	II	Zgodnie z normą DIN EN 61 140
Zatwierdzenia	KNX zgodnie z normą EN 50 090-1, -2	Certyfikat
Znak CE	Zgodnie z dyrektywą o kompatybilności elektromagnetycznej oraz dyrektywą niskonapięciową	

Typ urządzenia	Aplikacja	Maks. liczba obiektów komunikacyjnych	Maks. liczba adresów grupowych	Maks. liczba przyporządkowań
WZ/S 1.3.1.2	Informacje pogodowe/1*	107	254	254

* ... = aktualny numer wersji aplikacji.

W tym przypadku należy uwzględnić informacje o oprogramowaniu zamieszczone na naszej stronie głównej.

Wskazówka

Do programowania wymagane są ETS oraz bieżąca aplikacja dla urządzenia.

Bieżącą aplikację można pobrać w Internecie pod adresem www.abb.com/knx. Po zaimportowaniu do ETS aplikacja znajduje się w oknie *Katalogi* w ścieżce *Producenci/ABB/Wejście/Centrala pogodowa*.

Urządzenie nie obsługuje funkcji zamykania hasłem urządzenia KNX w ETS. Zablokowanie dostępu do wszystkich urządzeń projektu przy użyciu *klucza BCU* nie ma żadnego wpływu na to urządzenie. W dalszym ciągu istnieje możliwość jego odczytu i zaprogramowania.

2.1.2 Rozdzielczość, dokładność oraz tolerancja

Należy pamiętać o tym, że do podanych wartości należy również dodać tolerancje używanych czujników.

W przypadku czujników działających na zasadzie pomiaru oporu należy dodatkowo uwzględnić błąd przewodu doprowadzającego.

Urządzenie w stanie dostawy początkowo nie osiąga dokładności. Po pierwszym uruchomieniu urządzenie wykonuje samoczynnie kalibrację analogowego układu pomiarowego. Kalibracja trwa około 1 godziny i jest wykonywana w tle. Jest wykonywana niezależnie od tego, czy urządzenie jest sparametryzowane, i jest również niezależna od podłączonych czujników. Nie wpływa to w żaden sposób na normalne funkcjonowanie urządzenia. Po zakończeniu kalibracji określone wartości kalibracji przechowywane są w sposób, który chroni je przed awarią magistrali. Następnie przy każdym włączeniu urządzenie osiąga dokładność natychmiast. Jeżeli kalibracja zostanie przerwana przez programowanie lub awarię magistrali, po każdym uruchomieniu zostaje uruchomiona od nowa. Wykonywanie kalibracji jest wskazywane w bajcie stanu jako cyfra 1 w bicie 7.

PT1000

Czujnik PT1000 jest precyzyjny, wymienny i narażony na wpływ błędów przewodu doprowadzającego w tylko niewielkim stopniu.

Klasy tolerancji:

Nazwa	Tolerancja
Klasa DIN A	$0,15 + (0,002 \times t)$
Klasa 1/3 DIN B	$0,10 + (0,005 \times t)$
Klasa 1/2 DIN B	$0,15 + (0,005 \times t)$
Klasa DIN B	$0,30 + (0,005 \times t)$
Klasa 2 DIN B	$0,60 + (0,005 \times t)$
Klasa 5 DIN B	$1,50 + (0,005 \times t)$

t = aktualna temperatura

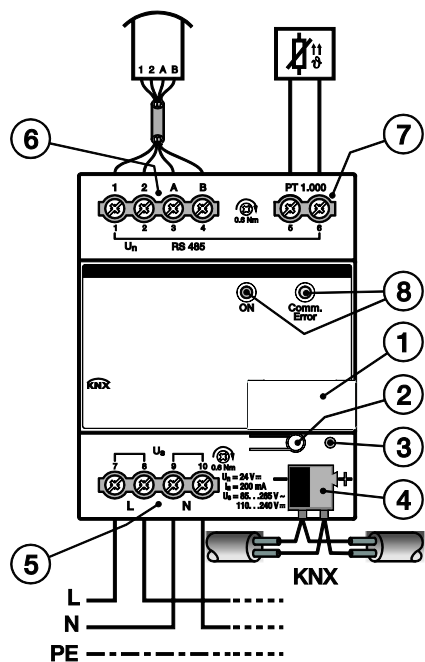
2.1.3 Sygnały rezystancyjne

Sygnał czujnika	Rozdzielczość	Dokładność przy 25°C T _u *1	Dokładność przy -5...+45°C T _u *1	Uwagi
PT1000 *2	0,1 oma	± 1,5 oma	± 2,0 oma	1 om = 0,25°C

*1 Dodatkowo do aktualnej wartości mierzonej w temperaturze otoczenia T_u

*2 Z dodaniem błędu przewodu doprowadzającego i błędu czujnika

2.1.4 Schemat połączeń centrala pogodowa

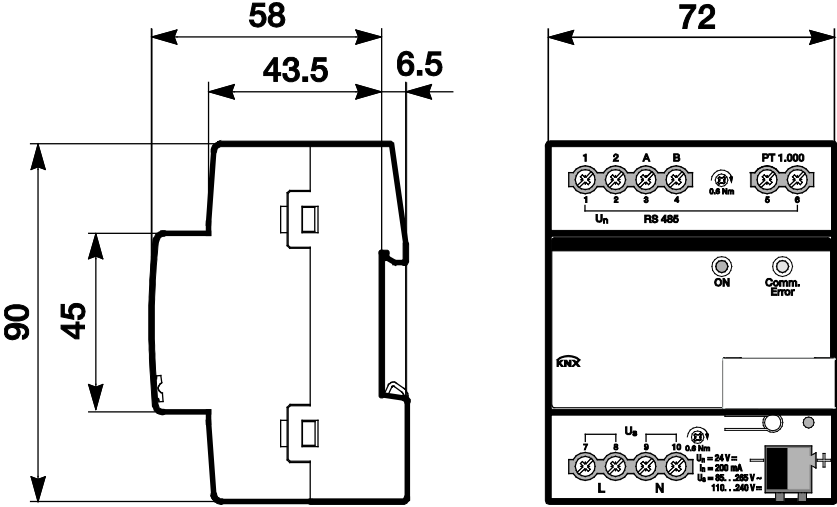


2CDC072032F0013

- | | | | |
|---|--|---|------------------------------|
| 1 | Ramka mocująca tabliczki | 5 | Zasilanie napięciowe |
| 2 | Przycisk <i>Programowanie</i>  | 6 | Podłączenie czujnika pogody |
| 3 | Dioda LED <i>Programowanie</i>  | 7 | Podłączenie czujnika PT1000 |
| 4 | Zacisk przyłączeniowy magistrali | 8 | LED "On" i LED "Comm. Error" |

ABB i-bus[®] KNX Technologia urządzenia

2.1.5 Rysunek wymiarowy centrala pogodowa



2CDC072033F0013

2.2 Montaż i instalacja centrali pogodowej

Urządzenie jest urządzeniem do montażu szeregowego przeznaczonym do zabudowy w rozdzielnicach elektrycznych, do szybkiego mocowania na szynach nośnych 35 mm, zgodnie z normą DIN EN 60 715.

Urządzenie można zamontować w dowolnym ustawieniu.

Do podłączenia elektrycznego służą zaciski śrubowe. Połączenie z magistralą następuje za pomocą dostarczonego zacisku przyłączeniowego magistrali. Oznaczenie zacisku znajduje się na obudowie.

Urządzenie jest gotowe do pracy po przyłożeniu napięcia sieciowego i napięcia magistrali.

Zgodnie z normą DIN VDE 0100-520 należy zapewnić dostępność urządzenia na potrzeby eksploatacji, kontroli, oględzin, konserwacji i naprawy.

Wskazówka

Centrali pogodowej WZ/S 1.3.1.2 nie wolno instalować na zewnątrz. Aby zapewnić dostęp do optymalnych wartości pomiarowych i monitorowania, należy uwzględnić dane techniczne czujnika pogody. To samo dotyczy parametrów urządzenia odgromowego.

Warunek uruchomienia

Do uruchomienia urządzenia wymagany jest komputer PC z programem ETS i podłączenie do ABB i-bus®, np. przy użyciu interfejsu KNX.

Po podłączeniu napięcia sieciowego i napięcia magistrali urządzenie jest gotowe do pracy.

Ważne

Jest zabronione przekroczenie maksymalnego prądu linii KNX.
Podczas planowania i instalacji należy zwrócić uwagę na prawidłową długość magistrali KNX.
Maksymalny pobór prądu urządzenia wynosi 12 mA (Fan-In 1).

Montaż i uruchomienie mogą być wykonywane wyłącznie przez wykwalifikowanych elektryków. Podczas planowania i budowy instalacji elektrycznych oraz instalacji bezpieczeństwa technicznego do wykrywania włamań i przeciwpożarowych należy przestrzegać obowiązujących norm, dyrektyw i przepisów obowiązujących w danym kraju.

- W trakcie transportu, składowania oraz podczas pracy urządzenie należy chronić przed działaniem wilgoci, zanieczyszczeniami oraz uszkodzeniami!
- Urządzenie może być eksploatowane wyłącznie w ramach określonych parametrów technicznych!
- Z urządzenia wolno korzystać tylko w zamkniętej obudowie (rozdzielnicza elektryczna).
- Przed pracami montażowymi należy doprowadzić urządzenie do stanu beznapięciowego.



Niebezpieczeństwo

W celu uniknięcia niebezpiecznych napięć dotykowych, które pochodzą z różnych przewodów fazowych, należy przestrzegać odłączenia wszystkich biegunów przy podłączaniu lub zmianach połączeń elektrycznych.

Stan w chwili dostawy



W chwili dostawy do urządzenia jest przypisany adres fizyczny 15.15.255. Aplikacja została wstępnie zainstalowana. Z tego względu podczas uruchamiania wystarczy dodatkowo podać adresy grupowe i parametry.

W razie potrzeby całą aplikację można wgrać ponownie. W przypadku wymiany aplikacji lub po jej usunięciu pobieranie może trwać dłużej.

Nadawanie adresu fizycznego

Nadawanie i programowanie adresu fizycznego, adresu grupowego i parametrów odbywa się w ETS.

Urządzenie jest wyposażone w przycisk do nadawania adresu fizycznego *Programowanie* .

Po naciśnięciu przycisku zaczyna świecić czerwona dioda LED *Programowanie* . Dioda zgaśnie, gdy ETS nada adres fizyczny lub gdy zostanie ponownie naciśnięty przycisk *Programowanie* .

Zachowanie podczas wgrywania oprogramowania

W zależności od używanego komputera i ze względu na złożoność urządzenia podczas pobierania pasek postępu może się pojawić dopiero po upływie 1,5 minuty.

Czyszczenie

Przed czyszczeniem należy doprowadzić urządzenie do stanu beznapięciowego. Zabrudzone urządzenia można czyścić suchą szmatką lub szmatką lekko zwilżoną mydłem. W żadnym razie nie należy stosować środków żrących ani rozpuszczalników.

Konserwacja

Urządzenie jest bezobsługowe. W przypadku wystąpienia uszkodzeń spowodowanych np. transportem i/lub magazynowaniem nie wolno dokonywać w urządzeniu żadnych napraw.

Wskazówka

Po uruchomieniu centrali pogodowej i czujnika pogody czujnik wymaga fazy ustalania lub rozgrzewania, trwającej ok. 30 minut. Dopiero potem dostępna jest np. prawidłowa temperatura, którą w razie konieczności można zsynchronizować.

2.3 Czujnik pogody



WES/A 3.1

2CDC071019S0014

Czujnik pogody WES/A 3.1 rejestruje prędkość wiatru, deszcz, jasność w trzech kierunkach świata, zmierzch, temperaturę oraz za pośrednictwem sygnału GPS datę i godzinę, i jest preferowany do zastosowań prywatnych.

Czujnik pogody WES/A 3.1 jest dopasowany do centrali pogodowej ABB.

Nie jest wymagany dodatkowy transformator ogrzewania dla czujników. Zakres wyjściowy jest ustawiony wstępnie na stałe na 0...100.000..

Wskazówka

Centrala pogodowa WZ/S 1.3.1.2 nie ma funkcji sterowania fasadowego. Do tego celu należy użyć stacji pogodowej WS/S. Czujnik WES/A w połączeniu z centralą pogodową nadaje się do małych i średnich budynków. Także w tych obiektach należy uwzględnić strukturę fasady, charakterystykę wiatrów i wpływy lokalne.

2.3.1 Dane techniczne czujnika pogody

Zasilanie	Napięcie	24 V DC ± 2 V
	Prąd	200 mA
	Moc	0,38 W, z wyłączonym ogrzewaniem 4,15 W, z włączonym ogrzewaniem
Przylącza	Zasilanie napięciem	1 (potencjał 0 V)
	Zasilanie napięciem	2 (potencjał 24 V)
	Seryjna transmisja danych	A (RS 485)
	Seryjna transmisja danych	B (RS 485)
Zaciski przyłączeniowe	RS 485	Zacisk przyłączeniowy magistrali, podwójny (żółty/biały) 0,8 mm Ø, drut
	Zasilanie	Zacisk, 2-biegunowy, bezśrubowy Średnica końcowa żył 0,4...1,5 mm ²
Długość przewodu	Między centralą pogodową a czujnikiem pogody	100 m
Rodzaj/przekrój przewodów	P-YCYM lub J-Y(ST)Y	2 x 2 x 0,8
Zakres temperatur	Praca	-25°C...+60°C
	Transport	-25°C...+70°C
	Magazynowanie	-25°C...+60°C
Warunki otoczenia	Ciśnienie powietrza	Atmosfera do 2 000 m
Montaż	Mocowanie ściennie	
Pozycja montażowa	Pozioma	
Wymiary	dł. x szer. x wys.	227 x 121 x 108 mm
Obudowa/kolor	Tworzywo sztuczne, transparentne 2 wejścia przewodu	
Stopień ochrony	IP 44	Zgodnie z normą DIN EN 60 529
Klasa ochrony	III	Zgodnie z normą DIN EN 61 140
Kategoria izolacji	Kategoria przepięciowa	III zgodnie z normą DIN EN 60 664-1
	Stopień zanieczyszczenia	3 zgodnie z normą DIN EN 60 664-1
Kategoria bezpieczeństwa pożarowego		V-2
Znak CE	Zgodnie z dyrektywą o kompatybilności elektromagnetycznej oraz dyrektywą niskonapięciową	

ABB i-bus[®] KNX

Technologia urządzenia

Czujniki	3 x czujnik jasności (środek, lewa, prawa) 1 x czujnik wiatru 1 x czujnik temperatury 1 x czujnik deszczu 1 x odbiornik GPS	
Czujnik jasności / zmierzch	Łączny zakres pomiarowy (maks. zakres pomiarów) Dokładność Zakres pomiarów Rozdzielczość Zakres pomiarów Rozdzielczość Zakres pomiarów Rozdzielczość	0... 100.000 luksów (130.000 luksów) ± 25 % 0...100 luksów 1 luks 100...10 000 luksów 10 luksów 10 000...100 000 luksów 100 luksów
Światło dzienne	Dzień => noc Noc => dzień	Poniżej 10 luksów to noc Ponad 10 luksów to dzień
Czujnik wiatru	Łączny zakres pomiarowy (maks. zakres pomiarów) Dokładność Rozdzielczość Odpowiedź skokowa	0...24 m/s (0...30 m/s) 2,5...15 m/s ± 20 % 15...24 m/s ± 30 % 0,5 m/s 5 s przy 5...15 m/s
Czujnik temperatury	Łączny zakres pomiarowy Dokładność Rozdzielczość	-25...+60°C Przyn. ± 2°C 0,1°C
Czujnik deszczu	Pobór mocy przy 24 V	3,77 W, ogrzewanie 100 % (maks.) Przy 10°C, braku deszczu i mocy grzejnej 3 W czujnik deszczu wysycha w ciągu 5 min. Moc grzejna jest dostosowywana automatycznie w zakresie od 0% (wył.) do 100% (maks.). Ogrzewanie zostaje włączone podczas uruchamiania czujnika pogody.
Odbiornik radiowy	Sposób działania GPS Tryb pobierania: Prąd / moc Tryb śledzenia: Prąd / moc Chipset Częstotliwość Komunikacja	Deszcz/brak deszczu Data i godzina 45 mA / 81 mW, przy 1,8 V 35 mA / 63 mW, przy 1,8 V SIRFstarIV 1575,42 MHz ± 1,023 MHz Satelity Galileo

Wskazówka

Zgodność wsteczna urządzeń

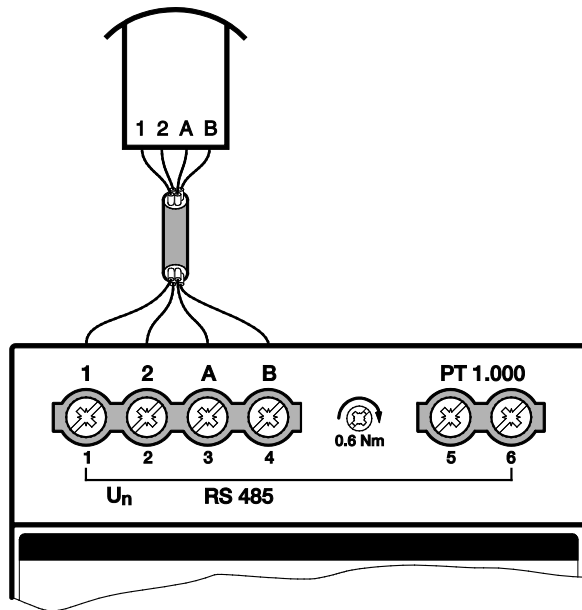
Urządzenia MDRC i czujniki są wstecznie zgodne i można je wymieniać na krzyż, przy czym należy uwzględnić następujące ograniczenia:

Czujnik pogody WES/A 3.1 w połączeniu z centralą pogodową WZ/S 1.1:

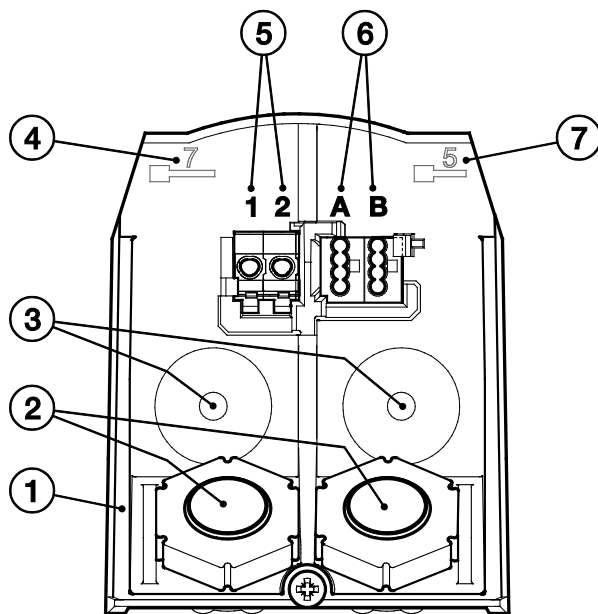
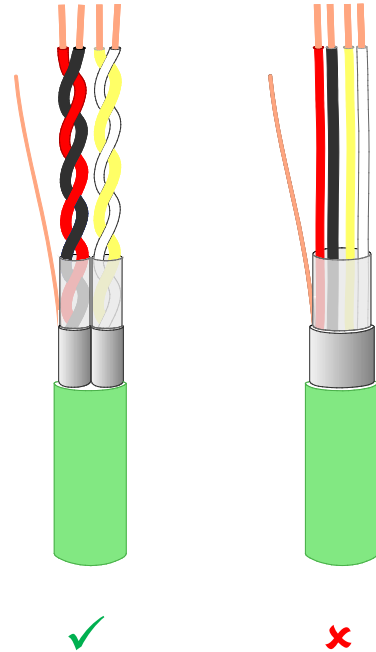
Centrala pogodowa nie rozpoznaje uszkodzenia czujnika wiatru.

2.3.2

Schemat połączeń czujnik pogody



2CDC072029F0013

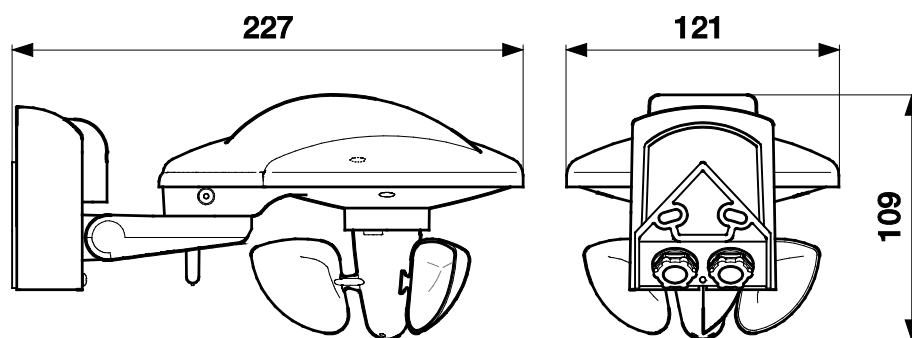


2CDC072028F0013

- | | |
|---|--|
| 1 Cokół ścienny | 5 Zasilanie napięciem |
| 2 Wejście przewodu | 6 Transmisja danych |
| 3 Mocowanie | 7 Długość odizolowania dla zacisku prawego |
| 4 Długość odizolowania dla zacisku lewego | |

2.3.3

Rysunek wymiarowy czujnik pogody



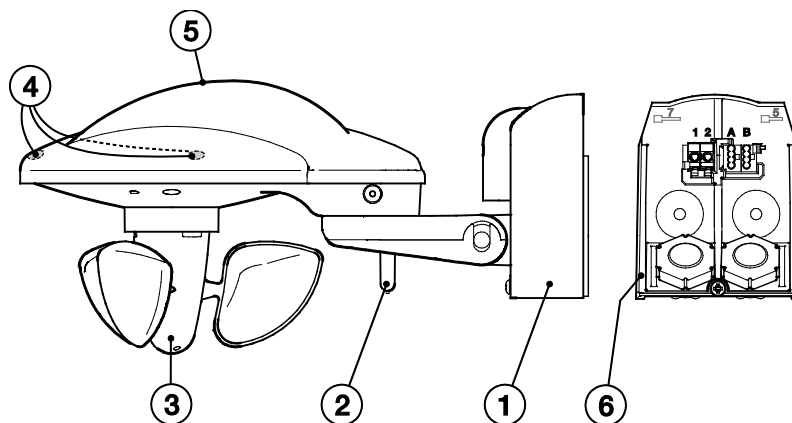
2CDC072026F0013

2.3.4 Wybór lokalizacji

Wybrać na montaż takie miejsce na budynku, w którym czujniki będą mogły bez przeszkód rejestrować wiatr, deszcz i słońce. Nad czujnikiem pogody nie mogą być zamontowane żadne elementy konstrukcyjne, z których na czujnik mogłaby ściekać woda po opadach deszczu lub śniegu. Czujnik pogody nie może być zacieniony przez bryłę budynku ani np. drzewa albo sąsiednie budynki. Pod czujnikiem pogody pozostawić co najmniej 60 cm wolnego miejsca w celu umożliwienia prawidłowego pomiaru wiatru i uniknięcia zasypania czujnika śniegiem podczas opadów śniegu.

Także pola magnetyczne, nadajniki i pola zakłócające generowane przez odbiorniki elektryczne (np. świetlówki, reklamy świetlne, zasilacze impulsowe itd.) mogą zakłócać lub uniemożliwiać odbiór sygnału GPS, należy to uwzględnić podczas planowania.

Czujnik pogody z GPS musi "widzieć" satelity GPS.



- | | | | |
|---|-----------------|---|---|
| 1 | Cokół | 4 | Czujniki jasności z prawej, pośrodku, z lewej |
| 2 | Temperatura | 5 | Czujnik deszczu |
| 3 | Prędkość wiatru | 6 | Cokół ścienny z wejściem przewodu i zaciskami |

Uwaga

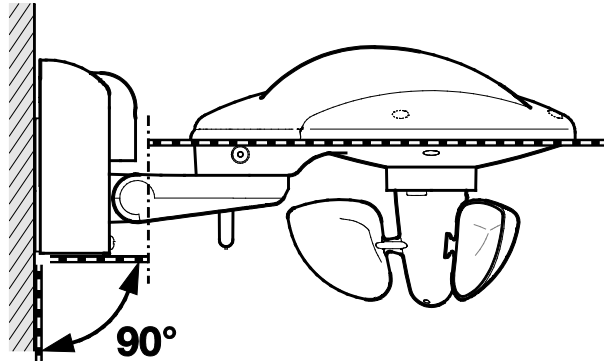
Czujnik deszczu rozgrzewa się podczas eksploatacji!
Dotknięcie grozi oparzeniami.
Nie dotykać czujnika deszczu.

Wskazówka

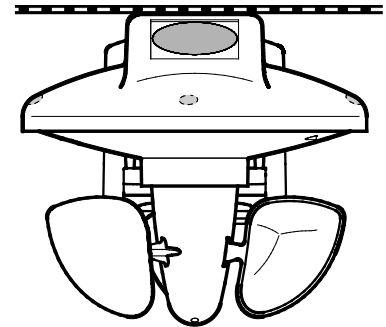
Centrala pogodowa WZ/S 1.3.1.2 nie ma funkcji sterowania fasadowego.
Do tego celu należy użyć naszej stacji pogodowej WS/S.

ABB i-bus[®] KNX Technologia urządzenia

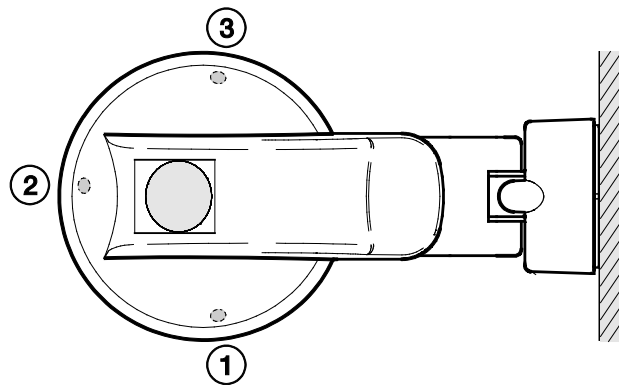
Ustawić czujnik pogodowy WES/A 3.1 pionowo do fasady, która znajduje się najbliżej kierunku południowego (patrz rysunek poniżej). W ten sposób czujnik pogody będzie dostarczać bezpośrednio wartości jasności dla fasad, o ile są one względem siebie prostopadłe.



2CDC072022F0013



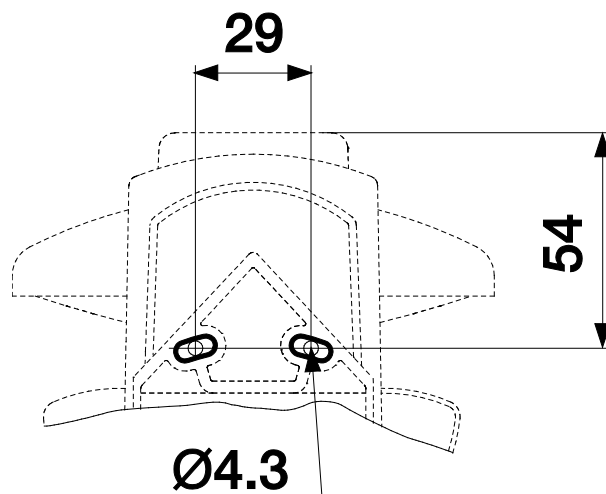
2CDC072025F0013



2CDC072030F0013

- 1 Czujnik jasności z lewej
- 2 Czujnik jasności pośrodku
- 3 Czujnik jasności z prawej

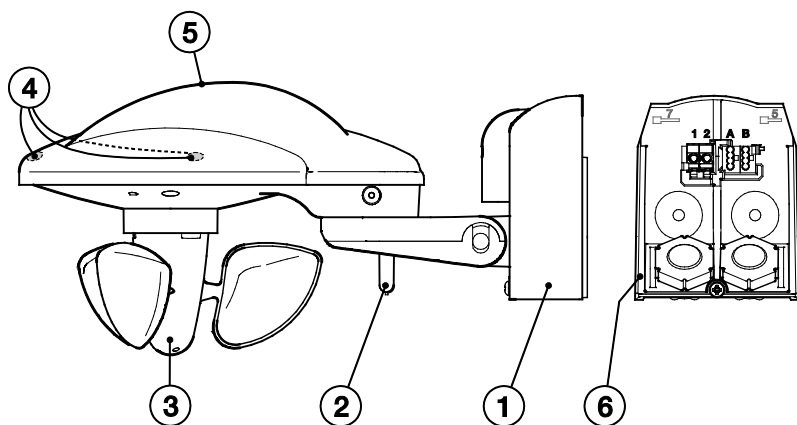
Schemat wiercenia



2CDC072027F0013

Przygotowania do montażu

Oddzielić cokół (1) czujnika pogody od cokołu ściennego (6) przez lekkie poluzowanie śruby od cokołu (1).



2CDC072001F0014

- | | |
|-------------------|---|
| 1 Cokół | 4 Czujniki jasności z prawej, pośrodku, z lewej |
| 2 Temperatura | 5 Czujnik deszczu |
| 3 Prędkość wiatru | 6 Cokół ścienny z wejściem przewodu i zaciskami |

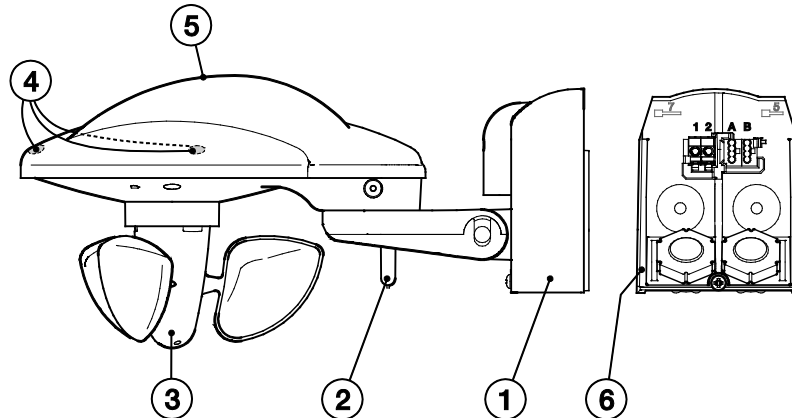
Wskazówka

Montaż i uruchomienie mogą być wykonywane wyłącznie przez wykwalifikowanych elektryków. Podczas planowania i budowy instalacji elektrycznych należy przestrzegać obowiązujących norm, dyrektyw, przepisów i zarządzeń.

- W trakcie transportu, składowania oraz podczas pracy urządzenie należy chronić przed działaniem wilgoci, zanieczyszczeniami oraz uszkodzeniami.
- Urządzenie może być eksploatowane wyłącznie w ramach określonych parametrów technicznych!

Montaż

Przymocować cokół ścienny (6) w pionie i w poziomie.



2CDC072001F0014

- | | |
|-------------------|---|
| 1 Cokół | 4 Czujniki jasności z prawej, pośrodku, z lewej |
| 2 Temperatura | 5 Czujnik deszczu |
| 3 Prędkość wiatru | 6 Cokół ścienny z wejściem przewodu i zaciskami |

Podłączenie

Przełożyć przewód zasilania napięciem i transmisji danych przez uszczelkę gumową na spodzie cokołu ściennego (6) i podłączyć napięcie (1/2) oraz transmisję danych (A/B) do przeznaczonych do tego celu zacisków. Zamknąć obudowę, przesuwając cokół (1) z góry na dół nad cokół ścienny (6). Następnie dokręcić śrubę w cokole.

Wskazówki dotyczące instalacji

Zwrócić uwagę na prawidłowe podłączenie. Oznaczenia zacisków znajdują się na cokole ściennym. Po podłączeniu napięcia sieciowego do modułu pogodowego urządzenie jest gotowe do pracy.

Montaż

Podczas montażu uważać, aby nie uszkodzić czujnika temperatury (2). Po podłączeniu napięcia ustanowienie odbioru może potrwać kilka minut. Po 10 minutach od włączenia dioda LED przestaje migać i gaśnie.

- Dioda LED świeci w sposób ciągły = dostępne jest napięcie
- Dioda LED miga = trwa komunikacja
- Dioda LED miga 1x = tryb zgodności
- Dioda LED miga 2x = nowy protokół

Czyszczenie

Zabrudzone urządzenia można czyścić suchą szmatką. Jeżeli to nie wystarczy, można szmatkę lekko zwilżyć roztworem mydła. W żadnym razie nie należy stosować środków żrących ani rozpuszczalników.

Konserwacja

Czujnik pogody należy sprawdzać regularnie co najmniej dwa razy w roku pod kątem zabrudzenia, w razie potrzeby oczyścić. Silne zabrudzenie może spowodować, że czujnik wiatru przestanie działać, będzie stale wyświetlany komunikat o deszczu lub nie będzie rozpoznawane słońce.

W przypadku wystąpienia uszkodzeń spowodowanych np. transportem i/lub magazynowaniem nie wolno dokonywać w urządzeniu żadnych napraw za pośrednictwem obcego personelu.

3 Uruchomienie

Parametryzacja urządzenia jest wykonywana przy użyciu aplikacji *Informacje pogodowe/1* i narzędzia Engineering Tool Software (ETS). Dzięki aplikacji urządzenie ma dostęp do wielu elastycznych funkcji. Ustawienia standardowe pozwalają na łatwe uruchomienie. W zależności od potrzeb istnieje możliwość rozszerzania funkcji.

Po zaimportowaniu do ETS aplikacja znajduje się w oknie *Katalogi* w ścieżce *Producenci/ABB/Wejście/Centrala pogodowa*.

Maksymalnie można połączyć 107 obiektów komunikacyjnych, 254 adresy grupowe i 254 przyporządkowania.

3.1 Właściwości i sposoby funkcjonowania

W przypadku wymienionych zakłóceń możliwe są następujące reakcje.

Czujnik pogody nie wysyła żadnych wartości. Skutki:

- Wartości wyjściowe i wartości czujników, takie jak wiatr, deszcz, jasność, zmierzch, dzień/noc, oraz wartości wyjściowe *wartości progowych* nie są wysyłane do magistrali.

Nie dotyczy to wartości czujnika PT1000, które są wysyłane w dalszym ciągu.

Ta funkcja bezpieczeństwa centrali pogodowej powoduje, że jeśli dla nastawnika żaluzji ABB sparametryzowane jest cykliczne monitorowanie, to podłączone zasłony przyjmują swoją wstępnie ustaloną pozycję bezpieczeństwa po zakończeniu czasu monitorowania.

Komunikacja w obrębie centrali pogodowej jest zakłócona. Skutki:

- Wartości wyjściowe i wartości czujników, takie jak wiatr, deszcz, jasność, zmierzch, dzień/noc, oraz wartości wyjściowe *wartości progowych* nie są wysyłane do magistrali.

Ta funkcja bezpieczeństwa centrali pogodowej powoduje, że jeśli dla nastawnika żaluzji ABB sparametryzowane jest cykliczne monitorowanie, to podłączone zasłony przyjmują swoją wstępnie ustaloną pozycję bezpieczeństwa po zakończeniu czasu monitorowania.

Oprogramowanie w czujniku pogody jest zatrzymane lub czujnik pogody znajduje się w trybie aktualizacji. Skutki:

- Wartości wyjściowe i wartości czujników, takie jak wiatr, deszcz, jasność, zmierzch, dzień/noc, oraz wartości wyjściowe *wartości progowych* nie są wysyłane do magistrali.

Ta funkcja bezpieczeństwa centrali pogodowej powoduje, że jeśli dla nastawnika żaluzji ABB sparametryzowane jest cykliczne monitorowanie, to podłączone zasłony przyjmują swoją wstępnie ustaloną pozycję bezpieczeństwa po zakończeniu czasu monitorowania.

3.2 Przegląd

Zależnie od czujnika można wybrać następujące funkcje:

Typy danych wartości wyjściowych	Wartość wyjściowa może być wysyłana jako wartość 1-bitowa [0/1], wartość 1-bajtowa [0...+255], wartość 2-bajtowa [0...+65.535] lub jako wartość 2-bajtowa [zmiennoprzecinkowa EIB].
Zakres wyjściowy	Wstępnie zdefiniowany zakres wyjściowy na czujnik
Wartość progowa	2 wartości progowe można ustawić odpowiednio z górną i dolną granicą. Granice można zmieniać przez magistralę.
Funkcje logiczne	Przy ich użyciu można tworzyć powiązania logiczne takie, jak np. bramka logiczna AND i OR. Dostępne są 4 wejścia na układ logiczny. Można je powiązać z 2 wejściami zewnętrznymi. Wejścia i wyjścia można odwracać.
Pamięć wartości	Maksymalnie 24 wartości na pamięć można zapisywać w buforze pierścieniowym. Dla każdej wartości zostaje zapisana godzina.
Odbiornik radiowy GPS	Datę i godzinę można wysyłać do magistrali.

3.3 Parametry

Parametryzacja urządzenia jest wykonywana przy użyciu oprogramowania Engineering Tool Software (ETS).

Po zaimportowaniu do ETS aplikacja znajduje się w oknie *Katalogi* w ścieżce *Producenci/ABB/Wejście/Centrala pogodowa*.

Kolejne rozdziały zawierają opis parametrów urządzenia na podstawie okien parametrów. Okna parametrów są zbudowane dynamicznie, co powoduje, że w zależności od parametryzacji i funkcji są aktywowane kolejne parametry.

Wartości domyślne parametrów są zaznaczone podkreśleniem, np.:

Opcje: Tak
 Nie

3.3.1 Okno parametrów *Ogólne*

W oknie parametrów *Ogólne* można ustawiać parametry nadrzędne.

Zachowanie po powrocie napięcia magistrali	Brak reakcji
Zachowanie po powrocie napięcia sieciowego	Brak reakcji
Zachowanie po programowaniu	Brak reakcji
Opóźnienie wysłania	10 s
Maksymalna ilość telegramów	1 telegram./sekundę
Aktywuj obiekt komunikacyjny "Pracuje" 1 bit	Nie
Częstotliwość sieci	50 Hz
Użyj pamięci wartości	Nie

Zachowanie po powrocie napięcia magistrali
Zachowanie po powrocie napięcia sieciowego
Zachowanie po programowaniu

Opcje: Brak reakcji
 Natychmiast wys. wart. wyjściowe i prog.
 Wysyłaj z opóźn. wart. wyjściowe i prog.

Parametry służą do ustawiania zachowania po powrocie napięcia magistrali, napięcia sieciowego i po programowaniu.

- *Brak reakcji*: Nie są wysyłane wartości
- *Natychmiast wys. wart. wyjściowe i prog.*: Wartości są wysyłane natychmiast
- *Wysyłaj z opóźn. wart. wyjściowe i prog.*: Wysyłanie wartości z opóźnieniem

Opcję *Opóźnienie wysłania* ustawia się oddzielnie i obowiązuje ona dla wszystkich trzech parametrów.

Jak zachowuje się urządzenie, jeżeli napięcie magistrali powróci przed napięciem sieciowym?

Ponieważ układ jest zasilany przez napięcie sieciowe, nie może zareagować na wydarzenie, jakim jest powrót napięcia magistrali. Układ jeszcze nie reaguje.

Jeżeli powróci napięcie sieciowe, dostępne jest napięcie magistrali, i zostaje wykonana reakcja po powrocie napięcia sieciowego.

Jak zachowuje się urządzenie, jeżeli napięcie sieciowe powróci przed napięciem magistrali?

Przypadek 1: Opcja *Natychmiast wys. wart. wyjściowe i prog.*

Telegramy są wysyłane natychmiast. Ponieważ napięcie magistrali jest jeszcze niedostępne, nie są widoczne żadne telegramy. Jeżeli następnie napięcie magistrali powróci, następuje reakcja zgodna z opcją po powrocie napięcia magistrali.

Przypadek 2: Opcja *Wysyłaj z opóźn. wart. wyjściowe i prog.*

W tym momencie zachowanie zależy od opcji po powrocie napięcia magistrali.

Opcja *Brak reakcji*

Trwające opóźnienie wysłania nie zostaje przerwane.

Opcja *Natychmiast wys. wart. wyjściowe i prog.*

Trwające opóźnienie wysłania zostaje przerwane i następuje natychmiastowe wysłanie.

Opcja *Wysyłaj z opóźn. wart. wyjściowe i prog.*

Trwające opóźnienie wysłania zostaje dodatkowo wyzwolone. Po upływie nowego czasu opóźnienia wysłania następuje wysłanie.

Jak działa wysyłanie wartości w centrali pogodowej?

Zasadniczo opcje wysyłania poszczególnych czujników nakładają się z opcjami, które są możliwe w przypadku powrotu napięcia lub programowanie.

Przykład
Jeżeli czujnik temperatury jest sparametryzowany w taki sposób, że ma wysyłać cyklicznie co 5 sekund, będzie tak również po powrocie napięcia sieciowego niezależnie od wybranej opcji po powrocie napięcia sieciowego. W przeciwieństwie do tego czujnik deszczu, który ma wysyłać w przypadku zmiany, może nie wysyłać żadnych wartości przez tydzień, o ile w tym czasie nie pada, ponieważ jego wartość obiektu się nie zmienia.

Przy użyciu opcji *Zachowanie po...* można uzyskać takie zachowanie, że po danym zdarzeniu (powrót napięcia sieciowego, programowanie i powrót napięcia magistrali) kompletne odzorowanie procesów czujnika (wartości wyjściowe i progowe) zostaje wysłane natychmiast lub po określonym opóźnieniu wysłania. W ten sposób można zagwarantować jednorazowe wysłanie wszystkich informacji po zdarzeniu (np. dla wizualizacji).

Opóźnienie wysłania

Opcje: 1 s/2 s/3 s/5 s/10 s/20 s/30 s/50 s

Czas opóźnienia wysłania określa czas oczekiwania po powrocie napięcia magistrali, napięcia sieciowego i programowania do momentu, aż telegramy zaczną być wysyłane ponownie z centrali pogodowej do magistrali.

Po uruchomieniu i ustawionym opóźnieniu wysłania następujące obiekty komunikacyjne wysyłają telegram:

- Obiekt komunikacyjny *Pracuje* wysyła dane cyklicznie do magistrali w ustawionych przedziałach czasowych.
- Obiekt komunikacyjny *Bajt stanu* wysyła telegram Bajt stanu.

Maksymalna ilość telegramów

Opcje: 1/2/3/5/10/20 telegram./sekundę

W celu kontrolowania obciążenia magistrali przy użyciu tego parametru można ograniczyć maksymalną ilość telegramów na sekundę.

Aktywuj obiekt komunikacyjny "Pracuje" 1 bit

Opcje: Nie
Tak

- *Tak*: 1-bitowy obiekt komunikacyjny *Pracuje* jest aktywowany.

Zależny parametr:

Wysyłanie

Opcje: Wartość 0
Wartość 1

Czas cyklu wysył. w s

[1...65.535]

Opcje: 1...60...65 535

W tym miejscu ustawia się przedział czasowy, według którego obiekt komunikacyjny *Pracuje* będzie cyklicznie wysyłać telegram.

Wskazówka

Po powrocie napięcia magistrali obiekt komunikacyjny wysyła swoją wartość po upływie ustawionego czasu opóźnienia wysłania i przelączania.

Częstotliwość sieci

Opcje: 50 Hz
60 Hz

Ten parametr określa częstotliwość sieci.

Użyj pamięci wartości

Opcje: Nie
Tak

Po wybraniu opcji *Tak* opcje *Pamięć wartości 1* do *4* są widoczne jako samodzielne okna parametrów.

3.3.2

Okno parametrów *Czujniki*

Ogólne		
Czujniki	Użyj czujnika jasności z prawej	Nie
Data/godzina	Użyj czujnika jasności pośrodku	Nie
Logika 1	Użyj czujnika jasności z lewej	Nie
Logika 2	Użyj czujnika zmierzchu	Nie
Logika 3	Użyj czujnika dzień/noc	Nie
Logika 4	Użyj czujnika temperatury	Nie
	Użyj czujnika deszczu	Nie
	Użyj czujnika prędkości wiatru	Nie
	Użyj PT1000 układu 2-przewod.	Nie

Użyj czujnika jasności z prawej

Użyj czujnika jasności pośrodku

Użyj czujnika jasności z lewej

Użyj czujnika zmierzchu

Użyj czujnika dzień/noc

Użyj czujnika temperatury

Użyj czujnika deszczu

Użyj czujnika prędkości wiatru

Użyj PT1000 Układu 2-przewod.

Opcje: Nie
Tak

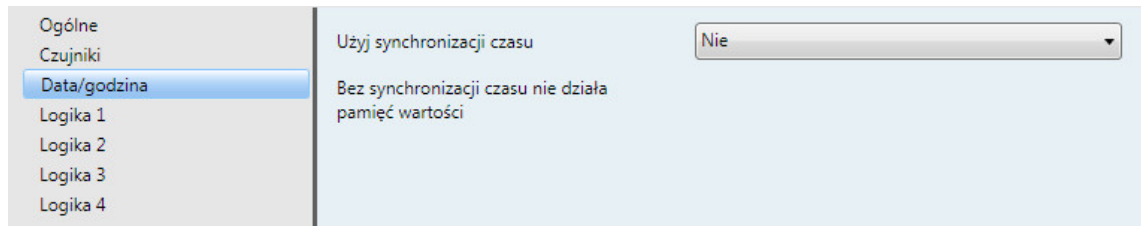
Po wybraniu opcji *Tak* dla każdego czujnika widocznych jest 5 okien parametrów.

Uwaga

Po wybraniu dla parametru *Użyj czujnika deszczu* opcji *Tak* urządzenie włącza ogrzewanie czujnika.
Po wybraniu dla parametru *Użyj czujnika deszczu* opcji *Nie* ogrzewanie czujnika zostaje ponownie wyłączone.

3.3.3

Okno parametrów *Data/godzina*



Użyj synchronizacji czasu

Opcje: Nie
Tak

Wskazówka: Bez synchronizacji czasu nie działa pamięć wartości

Wybór opcji *Tak*:

Zależne parametry:

Typ dołączonego czujnika

Opcje: WES/A 3.1 (z odbiornikiem GPS)
WES/A 2.1 (z odbiornikiem GPS)
WES/A 1.1 (z odbiornikiem DCF)

Parametry zmieniają się zależnie od typu czujnika, jaki został wybrany.

Razem z czujnikami WES/A 2.1 i WES/A 3.1 pojawia się dodatkowo okno parametrów *Format czasu*.

Po wybraniu WES/A 1.1 można wybierać między różnymi trybami pracy.

Dalsze opisy na ten temat są dostępne w następujących rozdziałach:

[3.3.3.1 Wybór WES/A 3.1 \(z odbiornikiem GPS\)](#)

[3.3.3.2 Wybór WES/A 2.1 \(z odbiornikiem GPS\)](#)

[3.3.3.3 Wybór WES/A 1.1 \(z odbiornikiem DCF\)](#)

[Tryb pracy Master \(synchronizacja przez czujnik\)](#)

[3.3.3.4 Wybór WES/A 1.1 \(z odbiornikiem DCF\)](#)

[Tryb pracy Wewnętrznie \(synchronizacja przez czujnik\)](#)

[3.3.3.5 Wybór WES/A 1.1 \(z odbiornikiem DCF\)](#)

[Tryb pracy Slave \(synchronizacja przez magistralę\)](#)

3.3.3.1

Wybór WES/A 3.1 (z odbiornikiem GPS)

Ogólne	Użyj synchronizacji czasu	Tak
Czujniki	Typ dołączonego czujnika	WES/A 3.1 (z odbiornikiem GPS)
Data/godzina	Centrala pogodowa jest urządzeniem Master dla czasu magistrali	Wskazówka -> czujnik musi odbierać sygnał czasu
Format czasu	Wyślij datę/godzinę do magistrali	Codziennie
Logika 1	Wyślij o [min] 0...59	30
Logika 2	Wyślij o [h] 0...23	12
Logika 3	Wyślij godzinę przy przejściu z czasu letniego na zimowy i odwrotnie	Nie
Logika 4	Powtórz telegram daty/godziny po powr. napięcia magistrali i programowaniu	Nie

Centrala pogodowa jest urządzeniem Master dla czasu magistrali

Wskazówka -> czujnik musi odbierać sygnał czasu

Aby centrala pogodowa mogła być stosowana jako urządzenie Master, należy dopilnować, aby był odbierany sygnał czasu.

Informacje można odczytać przez obiekt komunikacyjny *Brak synchronizacji czasu*.

Wartość telegramu 0 = sygnał czasu dostępny

Wartość telegramu 1 = brak sygnału czasu

Wskazówka

Wartość telegramu 1 zostaje wysłana, jeżeli w ciągu 24 h nie zostanie odebrany prawidłowy sygnał czasu z czujnika pogody.

Wyślij datę/godzinę do magistrali

Opcje: Codziennie/Co godzinę/Co minutę

Ten parametr pozwala ustawić przedział czasowy wysyłki daty i godziny.

Wyślij o [min] 0...59

Opcje: 0...30...59

Wyślij o [h] 0...23

Opcje: 0...12...23

Przy użyciu obu tych parametrów ustawia się minuty i godziny wysyłania *Codziennie*.

W przypadku opcji *Co godzinę* pojawia się tylko parametr Wyślij o [min] 0...59

W przypadku opcji *Co minutę* w każdej minucie wysyłana jest data i godzina.

Wyślij godzinę przy przejściu z czasu letniego na zimowy i odwrotnie

Opcje: Nie
 Tak

W przypadku opcji *Tak* przy przejściu z czasu letniego na zimowy i odwrotnie godzina jest wysyłana automatycznie.

Powtórz telegram daty/godziny po powr. napięcia magistrali i programowaniu

Opcje: Nie
 Tak

Wybór opcji *Tak*:

Zależny parametr:

Powtórz po

Opcje: 1 s/2 s/3 s/5 s/10 s/20 s/30 s/50 s

Parametr *Powtórz po* określa czas, który jest odczekiwany po powrocie napięcia magistrali i programowaniu, aż telegram Data/godzina zostanie wysłany z centrali pogodowej do magistrali.

Kiedy jest wysyłany prawidłowy telegram daty/godziny?

Od razu po uzyskaniu przez centralę pogodową gotowości do pracy i odebraniu prawidłowego sygnału GPS przez czujnik pogody. W przeciwnym razie nic nie zostaje wysłane.

Po upływie czasu ustawionego w parametrze *Powtórz po* zostaje ponownie wysłany prawidłowy telegram Daty/godziny.

Przykład

Czas został ustawiony na 30 sekund. Napięcie magistrali powraca i zostaje odebrany prawidłowy sygnał GPS z czujnika pogody. Prawidłowy telegram Daty/godziny zostaje wysłany natychmiast bez odczekiwania 30 sekund. Po upływie 30 sekund zostaje ponownie wysłany telegram Daty/godziny.

3.3.3.2

Wybór WES/A 2.1 (z odbiornikiem GPS)

Ogólne	Użyj synchronizacji czasu	Tak
Czujniki	Typ dołączonego czujnika	WES/A 2.1 (z odbiornikiem GPS)
Data/godzina	Centrala pogodowa jest urządzeniem Master dla czasu magistrali	Wskazówka -> czujnik musi odbierać sygnał czasu
Format czasu	Wyślij datę/godzinę do magistrali	Codziennie
Logika 1	Wyślij o [min] 0...59	30
Logika 2	Wyślij o [h] 0...23	12
Logika 3	Wyślij godzinę przy przejściu z czasu letniego na zimowy i odwrotnie	Nie
Logika 4	Powtórz telegram daty/godziny po powr. napięcia magistrali i programowaniu	Nie

Centrala pogodowa jest urządzeniem Master dla czasu magistrali

Wskazówka -> czujnik musi odbierać sygnał czasu

Aby centrala pogodowa mogła być stosowana jako urządzenie Master, należy dopilnować, aby był odbierany sygnał czasu.

Informacje można odczytać przez obiekt komunikacyjny *Brak synchronizacji czasu*.

Wartość telegramu 0 = sygnał czasu dostępny

Wartość telegramu 1 = brak sygnału czasu

Wskazówka

Wartość telegramu 1 zostaje wysłana, jeżeli w ciągu 24 h nie zostanie odebrany prawidłowy sygnał czasu z czujnika pogody.

Wyślij datę/godzinę do magistrali

Opcje: Codziennie/Co godzinę/Co minutę

Ten parametr pozwala ustawić przedział czasowy wysyłki daty i godziny.

Wyślij o [min] 0...59

Opcje: 0...30...59

Wyślij o [h] 0...23

Opcje: 0...12...23

Przy użyciu obu tych parametrów ustawia się minuty i godziny wysyłania *Codziennie*.

W przypadku opcji *Co godzinę* pojawia się tylko parametr Wyślij o [min] 0...59

W przypadku opcji *Co minutę* w każdej minucie wysyłana jest data i godzina.

Wyślij godzinę przy przejściu z czasu letniego na zimowy i odwrotnie

Opcje: Nie
Tak

W przypadku opcji *Tak* przy przejściu z czasu letniego na zimowy i odwrotnie godzina jest wysyłana automatycznie.

Powtórz telegram daty/godziny po powr. napięcia magistrali i programowaniu

Opcje: Nie
Tak

Wybór opcji *Tak*:

Zależny parametr:

Powtórz po

Opcje: 1 s/2 s/3 s/5 s/10 s/20 s/30 s/50 s

Parametr *Powtórz po* określa czas, który jest odczekiwany po powrocie napięcia magistrali i programowaniu, aż telegram Data/godzina zostanie wysłany z centrali pogodowej do magistrali.

Kiedy jest wysyłany prawidłowy telegram daty/godziny?

Od razu po uzyskaniu przez centralę pogodową gotowości do pracy i odebraniu prawidłowego sygnału GPS przez czujnik pogody. W przeciwnym razie nic nie zostaje wysłane.

Po upływie czasu ustawionego w parametrze *Powtórz po* zostaje ponownie wysłany prawidłowy telegram Daty/godziny.

Przykład

Czas został ustawiony na 30 sekund. Napięcie magistrali powraca i zostaje odebrany prawidłowy sygnał GPS z czujnika pogody. Prawidłowy telegram Daty/godziny zostaje wysłany natychmiast bez odczekiwania 30 sekund. Po upływie 30 sekund zostaje ponownie wysłany telegram Daty/godziny.

3.3.3.2.1

Okno parametrów *Format czasu*

Ogólne	Format czasu w magistrali	Czas lokalny (letni i zimowy)
Czujniki	Różnica czasu lokalnego względem UTC w godzinach -12...+14	1
Data/godzina	Różnica czasu lokalnego względem UTC w minutach	0
Format czasu	Różnica lokalnego czasu letniego do standardowego w godzinach -0,5..+2,0	+1,0
Logika 1	Przejście z czasu letniego na zimowy	Zmiana czasu, Europa
Logika 2	Początek: ostatnia niedziela marca Koniec: ostatnia niedziela paździer.	
Logika 3	Godzina na początku czasu letniego	2
Logika 4	Godzina na końcu czasu letniego	3
	Położenie geograficzne	Półkula północna

Format czasu w magistrali

Opcje: UTC (Universal Time Coordinated)
Czas lokalny (letni i zimowy)
Czas lokalny (standardowy)

Przy użyciu tego parametru ustawia się czas, który będzie używany w urządzeniu KNX. Jeżeli zostanie wybrana opcja *Czas lokalny (standardowy)*, wyświetlane są dwa parametry dla opcji *Różnica czasu lokalnego względem UTC*. Jeżeli zostanie wybrana opcja *Czas lokalny (letni i zimowy)*, wyświetlane są parametry *Różnica czasu lokalnego względem UTC w minutach* i *Różnica czasu lokalnego względem UTC w godzinach -0,5...+2,0*.

Przegląd stref czasowych, patrz załącznik [A.2 Strefy czasowe](#), str. 98.

Różnica czasu lokalnego względem UTC w godzinach -12...+14

Opcje: -12...1...14

Do ustawiania strefy czasowej (Różnica czasu lokalnego względem UTC w godzinach). Strefę czasową można sprawdzić w tabeli znajdującej się w załączniku.

Różnica czasu lokalnego względem UTC w minutach

Opcje: -45...0...45

Do ustawiania strefy czasowej (Różnica czasu lokalnego względem UTC w godzinach). Strefę czasową można sprawdzić w tabeli znajdującej się w załączniku.

Różnica lokalnego czasu letniego do standardowego w godzinach -0,5..+2,0

Opcje: -0,5...+1,0...2,0

Do ustawiania różnicy lokalnego czasu letniego do standardowego w godzinach.

Przejście z czasu letniego na zimowy

Opcje: Zmiana czasu, Europa
Zmiana czasu, Ameryka Północna
Zdefiniowane przez użytkownika

Ten parametr służy do ustawiania daty przejścia z czasu letniego na zimowy. Jeżeli zostanie wybrana opcja *Zmiana czasu, Europa*, przejście z czasu letniego na zimowy następuje w ostatnią niedzielę marca lub ostatnią niedzielę października.

Jeżeli zostanie wybrana opcja *Zmiana czasu, Ameryka Północna*, przejście z czasu letniego na zimowy następuje w pierwszą niedzielę kwietnia lub pierwszą niedzielę października.

Jeżeli zostanie wybrana opcja *Zdefiniowane przez użytkownika*, pojawia się okno parametrów *Lato/zima 1/2* i *Lato/zima 3/4*.

Godzina na początku czasu letniego

Godzina na końcu czasu letniego

Opcje: 0...23

Przy użyciu tych parametrów ustawia się dokładny moment zmiany czasu.

Położenie geograficzne

Opcje: Półkula północna
Półkula południowa

Ten parametr określa położenie geograficzne umożliwiające dokładne określenie czasu.

3.3.3.2.2 Okno parametrów *Lato/zima 1/2* i *Lat/zima 3/4*

Te okna parametrów są widoczne tylko wtedy, jeżeli dla parametru *Przejęcie z czasu letniego na zimowy* została ustawiona opcja *Zdefiniowane przez użytkownika*. Przy użyciu obu okien parametrów można sparametryzować zmianę czasu zdefiniowaną przez użytkownika na czas do 4 lat. Ponieważ oba okna parametrów różnią się tylko liczbami lat, w instrukcji zostało dokładniej objaśnione tylko jedno okno.

Ogólne	Rok 1	2014
Czujniki	2010..2050	
Data/godzina		
Format czasu		
Lato/zima 1/2	Początek czasu letniego 1 - dzień	1
Lato/zima 3/4	1..31	
Logika 1	Początek czasu letniego 1 - miesiąc	1
Logika 2	1..12	
Logika 3	Koniec czasu letniego 1 - dzień	1
Logika 4	1..31	
	Koniec czasu letniego 1 - miesiąc	1
	1..12	
	Rok 2	2015
	2010..2050	
	Początek czasu letniego 2 - dzień	1
	1..31	
	Początek czasu letniego 2 - miesiąc	1
	1..12	
	Koniec czasu letniego 2 - dzień	1
	1..31	
	Koniec czasu letniego 2 - miesiąc	1
	1..31	

Rok X
2010...2050

Opcje: 2010...2014...2050

Do ustawiania daty, dla której ma zostać sparametryzowana zmiana czasu letniego na zimowy.

Początek czasu letniego X - dzień
1..31

Opcje: 1...31

Początek czasu letniego X - miesiąc
1..12

Opcje: 1...12

Koniec czasu letniego X - dzień
1..31

Opcje: 1...31

Koniec czasu letniego X - miesiąc
1..12

Opcje: 1...12

Do ustawiania dnia i miesiąca dla początku i końca czasu letniego.

3.3.3.3

Wybór WES/A 1.1 (z odbiornikiem DCF) Tryb pracy Master (synchronizacja przez czujnik)

Ogólne	Użyj synchronizacji czasu	Tak
Czujniki	Typ dołączonego czujnika	WES/A 1.1 (z odbiornikiem DCF)
Data/godzina	Tryb	Master (synchronizacja przez czujnik)
Logika 1	Centrala pogodowa jest urządzeniem Master dla czasu magistrali	Wskazówka -> czujnik musi odbierać sygnał czasu
Logika 2	Wyślij datę/godzinę do magistrali	Codziennie
Logika 3	Wyślij o [min] 0...59	30
Logika 4	Wyślij o [h] 0...23	12
	Wyślij godzinę przy przejściu z czasu letniego na zimowy i odwrotnie	Nie
	Powtórz telegram daty/godziny po powr. napięcia magistrali i programowaniu	Nie

Centrala pogodowa jest urządzeniem Master dla czasu magistrali

Wskazówka -> czujnik musi odbierać sygnał czasu

Aby centrala pogodowa mogła być stosowana jako urządzenie Master, należy dopilnować, aby był odbierany sygnał czasu.

Informacje można odczytać przez obiekt komunikacyjny *Brak synchronizacji czasu*.

Wartość telegramu 0: sygnał czasu dostępny

Wartość telegramu 1: brak sygnału czasu

Wskazówka

Wartość telegramu 1 zostaje wysłana, jeżeli w ciągu 24 h nie zostanie odebrany prawidłowy sygnał czasu z czujnika pogody.

Wyślij datę/godzinę do magistrali

Opcje: Codziennie/Co godzinę/Co minutę

Ten parametr pozwala ustawić przedział czasowy wysyłki daty i godziny.

Wyślij o [min] 0...59

Opcje: 0...30...59

Wyślij o [h] 0...23

Opcje: 0...12...23

Przy użyciu obu tych parametrów ustawia się minuty i godziny wysyłania *Codziennie*.

W przypadku opcji *Co godzinę* pojawia się tylko parametr Wyślij o [min] 0...59

W przypadku opcji *Co minutę* w każdej minucie wysyłana jest data i godzina.

Wyślij godzinę przy przejściu z czasu letniego na zimowy i odwrotnie

Opcje: Nie
Tak

W przypadku opcji *Tak* przy przejściu z czasu letniego na zimowy i odwrotnie godzina jest wysyłana automatycznie.

Powtórz telegram daty/godziny po powr. napięcia magistrali i programowaniu

Opcje: Nie
Tak

Wybór opcji *Tak*:

Zależny parametr:

Powtórz po

Opcje: 1 s/2 s/3 s/5 s/10 s/20 s/30 s/50 s

Parametr *Powtórz po* określa czas, który jest odczekiwany po powrocie napięcia magistrali i programowaniu, aż telegram Data/godzina zostanie wysłany z centrali pogodowej do magistrali.

Kiedy jest wysyłany prawidłowy telegram daty/godziny?

Od razu po uzyskaniu przez centralę pogodową gotowości do pracy i odebraniu prawidłowego sygnału DCF przez czujnik pogody. W przeciwnym razie nic nie zostaje wysłane.

Po upływie czasu ustawionego w parametrze *Powtórz po* zostaje ponownie wysłany prawidłowy telegram Daty/godziny.

Przykład

Czas został ustawiony na 30 sekund. Napięcie magistrali powraca i zostaje odebrany prawidłowy sygnał DCF z czujnika pogody. Prawidłowy telegram Daty/godziny zostaje wysłany natychmiast bez odczekiwania 30 sekund. Po upływie 30 sekund zostaje ponownie wysłany telegram Daty/godziny.

3.3.3.4

Wybór WES/A 1.1 (z odbiornikiem DCF) Tryb pracy Wewnętrznie (synchronizacja przez czujnik)

Ogólne	Użyj synchronizacji czasu	Tak
Czujniki	Typ dołączonego czujnika	WES/A 1.1 (z odbiornikiem DCF)
Data/godzina	Tryb	Wewnętrznie (synchronizacja przez czujnik)
Logika 1	Data/godzina zostają zastosowane w pamięci wart. Źródło czasu to czujnik	
Logika 2		
Logika 3		
Logika 4		

Tryb

Opcje: Master (synchronizacja przez czujnik)
Wewnętrznie (synchronizacja przez czujnik)
Slave (synchronizacja przez magistralę)

Data/godzina zostają zastosowane w pamięci wart. Źródło czasu to czujnik

Wskazówka

Pamięć wartości nie działa bez synchronizacji czasu.

3.3.3.5

Wybór WES/A 1.1 (z odbiornikiem DCF) Tryb pracy Slave (synchronizacja przez magistralę)

Ogólne	Użyj synchronizacji czasu	Tak
Czujniki	Typ dołączonego czujnika	WES/A 1.1 (z odbiornikiem DCF)
Data/godzina	Tryb	Slave (synchronizacja przez magistralę)
Logika 1	Data/godzina zostają zastosowane w pamięci wart. Źródło czasu to magistr.	
Logika 2	Po przywróceniu napięcia i programowaniu zażądaj daty/godziny	Przez wysłanie obiektu "Żądanie czasu"
Logika 3		
Logika 4		

Tryb

Opcje: Master (synchronizacja przez czujnik)
Wewnętrznie (synchronizacja przez czujnik)
Slave (synchronizacja przez magistralę)

Data/godzina zostają zastosowane w pamięci wart. Źródło czasu to magistr.

Wskazówka

Pamięć wartości nie działa bez synchronizacji czasu.

Po przywróceniu napięcia i programowaniu zażądaj daty/godziny

Opcje: Nie wykorzystuj
Przez telegram Żądania odczytu
Przez wysłanie obiektu "Żądanie czasu"

Ten parametr pozwala ustawić żądanie daty i godziny po powrocie napięcia i programowaniu.

3.3.4 Okno parametrów *Logika 1*

Poniżej zostały opisane parametry dla okna Logika 1, które obowiązują również dla okien Logika 2, 3 i 4.

Ogólne	Użyj logiki	Tak
Czujniki	Powiązanie logiczne	AND
Data/godzina	Wejście 1	Niewykorzystane
Logika 1	Wejście 2	Niewykorzystane
Logika 2	Wejście 3	Niewykorzystane
Logika 3	Wejście 4	Niewykorzystane
Logika 4	Odwróć stan wyjścia	Nie
	Wyślij wyjście	W przypadku zmiany

Użyj logiki

Opcje: Nie
Tak

Przy użyciu tego parametru można określić, czy logika 1 będzie używana. Po wybraniu opcji *Tak* pojawia się obiekt komunikacyjny *Wyślij wyjście - Logika 1*.

Powiązanie logiczne

Opcje: AND
OR

- *AND*: Logika jako bramka logiczna AND
- *OR*: Logika jako bramka logiczna OR

Wskazówka

Do każdego wejścia logiki można przypisywać inne adresy grupowe. Do wejść logiki można również dowolnie przypisywać indywidualne powiązania logiczne.

Jeżeli jednak do wejścia logiki zostanie przyporządkowany adres grupowy, do którego została przypisana funkcja wewnętrzna, ten adres grupowy jest nieskuteczny dla wejścia logiki.

Wejście 1...4

Opcje: Nie Wykorzystane

- Jasność z prawej Poniżej wartości progowej 1*
- Jasność z prawej Powyżej wartości progowej 1*
- Jasność z prawej Poniżej wartości progowej 2*
- Jasność z prawej Powyżej wartości progowej 2*
- ...
- Zmierzch Poniżej wartości progowej x*
- Zmierzch Powyżej wartości progowej x*
- Dzień/noc Poniżej wartości progowej x*
- Dzień/noc Powyżej wartości progowej x*
- Temperatura Poniżej wartości progowej x*
- Temperatura Powyżej wartości progowej x*
- Deszcz Poniżej wartości progowej x*
- Deszcz Powyżej wartości progowej x*
- Prędkość wiatru Poniżej wartości progowej x*
- Prędkość wiatru Powyżej wartości progowej x*
- PT1000 Poniżej wartości progowej x*
- PT1000 Powyżej wartości progowej x*
- Obiekt komunikacyjny Wejście 1
- Obiekt komunikacyjny Wejście 1 odwrócony
- Obiekt komunikacyjny Wejście 2
- Obiekt komunikacyjny Wejście 2 odwrócony

* Ten warunek jest "prawdziwy", czyli wartość logiczna to 1, jeżeli wartość jest wyższa lub niższa od wartości progowej niezależnie od tego, czy przyporządkowany obiekt wartości progowej w przypadku, gdy wartość jest wyższa lub niższa, wysyła 0 lub 1.

Przy użyciu tych czterech parametrów do logiki 1 można przyporządkować do czterech różnych wejść.

Dzięki obiektom komunikacyjnym *Wejście 1* i *Wejście 2* dostępne są 2 wejścia zewnętrzne.

Odwróć stan wyjścia

Opcje: Nie
Tak

Przy użyciu tego parametru można określić odwrócenie wyjścia.

Wyślij wyjście

Opcje: W przypadku zmiany
Cyklicznie
W przypadku zmiany i cyklicznie

Przy użyciu tego parametru można określić, w jaki sposób wyjście ma wysyłać.

- *W przypadku zmiany*: Wyjście wysyła w przypadku zmiany.
- *W przypadku zmiany i cyklicznie*: Wyjście wysyła w przypadku zmiany i cyklicznie.

Wybór opcji *W przypadku zmiany i cyklicznie*:

Zależny parametr:

Wartość wyjściowa jest wysyłana, co

Opcje: 5/10/30 s
1/5/10/30 min
1/6/12/24 h

Przy użyciu tego parametru można ustawić przedział czasowy, w którym ma następować wysyłanie cykliczne.

3.3.5 Okno parametrów *Jasność z prawej*

Poniżej zostały opisane parametry dla czujnika *Jasność z prawej*. Objasnienia dotyczą również czujników *Jasność pośrodku* i *Jasność z lewej*.

Wskazówka

Okna parametrów dla czujnika *Jasność z prawej* są aktywne, jeżeli dla parametru *Użyj czujnika jasności z prawej* zostanie wybrana opcja *Tak* (w tym celu wybierz [Okno parametrów Czujniki](#), str. 29).

Ogólne	Wyślij wartość wyjściową jako	2 bajty [zmiennoprzecinkowa EIB]
Czujniki	Zakres wyjściowy [lx]	0...100 000
Data/godzina	Wyślij wartość wyjściową	Cyklicznie
Logika 1	Wartość wyjściowa jest wysyłana, co	5 s
Logika 2		
Logika 3		
Logika 4		
Jasność z prawej		
Wartość progowa 1		
Wyjście		
Wartość progowa 2		
Wyjście		

Wyślij wartość wyjściową jako

Ten parametr jest wstępnie ustawiony na stałe na *2 bajty [zmiennoprzecinkowa EIB]*.

Co to jest wartość wyjściowa?

Wartość wyjściowa opisuje wartość, którą centrala pogodowa wysyła do magistrali. Centrala pogodowa rejestruje wartość czujnika, konwertuje ją według ustawionych parametrów i wysyła do magistrali.

Zakres wyjściowy [lx]

Zakres wyjściowy jest ustawiony na stałe w przedziale *0...100.000*.

Wyślij wartość wyjściową

Opcje: Na żądanie
W przypadku zmiany
Cyklicznie
W przypadku zmiany i cyklicznie

Przy użyciu tego parametru można określić, w jaki sposób ma być wysyłana wartość wyjściowa.

- *Na żądanie*: Wysyłanie wartości wyjściowej na żądanie.

Jeżeli jest wybrana opcja *Na żądanie*, pojawia się obiekt komunikacyjny *Żądaj wartości wyjściowej – Jasność z prawej*.

Po odebraniu wartości 1 w tym obiekcie komunikacyjnym aktualna wartość wyjściowa zostaje wysłana jednorazowo do obiektu komunikacyjnego *Wartość wyjściowa – Jasność z prawej*.

- *W przypadku zmiany*: Wartość wyjściowa jest wysyłana w przypadku zmiany.
- *Cyklicznie*: Cykliczne wysyłanie wartości wyjściowej.
- *W przypadku zmiany i cyklicznie*: Wysyłanie wartości wyjściowej w przypadku zmiany i cyklicznie.

Wybór opcji *W przypadku zmiany*, *Cyklicznie* i *W przypadku zmiany i cyklicznie*:

Zależny parametr:

Wartość wyjściowa jest wysyłana, co

Opcje: 5/10/30 s
1/5/10/30 min
1/6/12/24 h

Przy użyciu tego dodatkowego parametru można ustawić przedział czasowy, w którym ma następować wysyłanie cykliczne.

Wartość wyjściowa jest wysyłana od zmiany wynoszącej x lx

Opcje: 1 000...5 000...25 000

Przy użyciu tego parametru można określić, od jakiej zmiany w luksach ma być wysyłana wartość wyjściowa.

W przypadku opcji 5.000 wartość wyjściowa jest wysyłana od zmiany 5.000 lx.

3.3.5.1 Okno parametrów *Jasność z prawej – Wartość progowa 1*

Poniżej zostały opisane parametry dla wartości progowej 1, które obowiązują również dla wartości progowej 2.

Ogólne	Zastosuj wartość progową	Tak
Czujniki		
Data/godzina		
Logika 1	Dolna granica pasma tolerancji [0...100 000 lx]	0
Logika 2		
Logika 3	Górna granica pasma tolerancji [0...100 000 lx]	100000
Logika 4		
Jasność z prawej	Możliwość zmiany granic przez magistralę	Nie
Wartość progowa 1	Typ danych obiektu wartości progowej	1 bit
Wyjście	Wyślij gdy poniżej wartości progowej	Wyślij telegram WYŁ.
Wartość progowa 2	Minimalny czas poniżej wartości	Brak
Wyjście	Wyślij gdy powyżej wartości progowej	Wyślij telegram ZAŁ.
	Minimalny czas powyżej wartości	Brak
	Użyj następujący warunek dodatkowy: Jasność z prawej > jasność z lewej	Nie

Zastosuj wartość progową

Opcje: Nie
Tak

Przy użyciu tego parametru można określić, czy wartość progowa 1 ma być używana.

Po wybraniu opcji *Tak* pojawia się obiekt komunikacyjny *Wartość progowa – Jasność z prawej wartość progowa 1*.

Dolna granica pasma tolerancji [0...100 000 lx]

Opcje: 0...100 000

Górna granica pasma tolerancji [0...100 000 lx]

Opcje: 0...100 000

Przy użyciu tych dwóch parametrów ustawia się dolną i górną granicę.

Wskazówka

W przypadku ustawienia np. górnej granicy mniejszej niż dolna granica, granice nie są uwzględniane. Wartość progowa nie zostaje zmodyfikowana, a do magistrali nie zostaje wysłany telegram.

Możliwość zmiany granic przez magistralę

Opcje: Nie
Tak

Przy użyciu tego parametru można określić, czy możliwe jest modyfikowanie granic przez magistralę.

Po wybraniu opcji *Tak* pojawiają się dodatkowo obiekty komunikacyjne *Zmień – Jasność z prawej dolna granica wartości progowej 1 – Jasność z prawej górna granica wartości progowej 1*.

Wskazówka

Formaty wartości tych obiektów komunikacyjnych odpowiadają formatowi wybranemu w parametrze *Wyślij wartość wyjściową jako* (wybierz [Okno parametrów Jasność z prawej](#), str. 44). Wartości muszą być wysyłane w tym samym formacie, co wartość wyjściowa czujnika.

Typ danych obiektu wartości progowej

Opcje: 1 bit
1 bajt [0...255]

Jeżeli została wybrana opcja *1 bit* dla parametru *Typ danych obiektu wartości progowej*, widoczne są następujące parametry:

Wyślij gdy poniżej wartości progowej

Opcje: Nie wysyłaj telegramu
Wyślij telegram ZAŁ.
Wyślij telegram WYŁ.

Wyślij gdy powyżej wartości progowej

Opcje: Nie wysyłaj telegramu
Wyślij telegram ZAŁ.
Wyślij telegram WYŁ.

- *Nie wysyłaj telegramu*: Nie następuje żadna reakcja.
- *Wyślij telegram ZAŁ.*: Wysłanie wartości telegramu 1.
- *Wyślij telegram WYŁ.*: Wysłanie wartości telegramu 0.

Minimalny czas poniżej wartości

Minimalny czas powyżej wartości

Opcje: Brak
5/10/30 s
1/5/10/30 min
1/6/12/24 h

- *Brak*: Bezpośrednie wysłanie wartości progowej.

Przy użyciu dalszych opcji czasu można odpowiednio wybierać minimalny czas trwania. Jeżeli w ciągu minimalnego czasu trwania warunek wysłania cofnie się, nic nie zostanie wysłane.

Jeżeli została wybrana opcja *1 bajt [0...255]* dla parametru *Typ danych obiektu wartości progowej*, widoczne są następujące parametry:

**Wyślij gdy poniżej wartości progowej
[0...255]**

Opcje: 0...255

**Wyślij gdy powyżej wartości progowej
[0...255]**

Opcje: 0...255

Wartość w zakresie od 0 do 255 można wprowadzać w krokach co jeden.

Minimalny czas poniżej wartości

Minimalny czas powyżej wartości

Opcje: Brak
5/10/30 s
1/5/10/30 min
1/6/12/24 h

- *Brak*: Bezpośrednie wysłanie wartości progowej.

Przy użyciu dalszych opcji czasu można odpowiednio wybierać minimalny czas trwania. Jeżeli w ciągu minimalnego czasu trwania warunek wysłania cofnie się, nie zostanie wysłany żaden telegram.

Użyj następujący warunek dodatkowy:

Jasność z prawej > jasność z lewej

Opcje: Nie
Tak

Po wybraniu opcji *Tak* w parametrze w momencie przekroczenia górnej granicy zostaje sprawdzone, czy warunek "*Jasność z prawej*" jest większy niż "*Jasność z lewej*".

Jeżeli warunek jest spełniony, jest zagwarantowane, że słońce znajduje się na wchodzie, czyli po stronie jasności z lewej.

Jeżeli warunek nie jest spełniony, jest zagwarantowane, że słońce znajduje się na zachodzie, czyli po stronie jasności z prawej.

Wskazówka

Centrala pogodowa WZ/S 1.3.1.2 nie ma funkcji sterowania fasadowego. Do tego celu należy użyć naszej stacji pogodowej WS/S.

3.3.5.2

Okno parametrów *Jasność z prawej – Wartość progowa 1 – Wyjście*

Poniżej zostały opisane parametry wyjścia wartości progowej 1. Obowiązują one również dla wyjścia wartości progowej 2.

Ogólne	Wyślij obiekt wartości progowej	W przypadku zmiany i cyklicznie
Czujniki		
Data/godzina		
Logika 1	Wyślij gdy poniżej wartości progowej, co	30 s
Logika 2		
Logika 3		
Logika 4	Wyślij gdy powyżej wartości progowej, co	30 s
Jasność z prawej		
Wartość progowa 1		
Wyjście		
Wartość progowa 2		
Wyjście		

Wyślij obiekt wartości progowej

Opcje: W przypadku zmiany
 W przypadku zmiany i cyklicznie

Ten parametr określa zachowanie wysyłania obiektu wartości progowej.

- *W przypadku zmiany*: Obiekt wartości progowej wysyła w przypadku zmiany.
- *W przypadku zmiany i cyklicznie*: Obiekt wartości progowej wysyła w przypadku zmiany i cyklicznie.

Wskazówka

Obiekt wartości progowej wysyła cyklicznie do momentu, aż wartość spadnie odpowiednio poniżej lub powyżej innej granicy.

Wybór opcji *W przypadku zmiany i cyklicznie*:

Zależny parametr:

Wyślij gdy poniżej wartości progowej, co

Wyślij gdy powyżej wartości progowej, co

Opcje: 5 s/10 s/30 s/1 min/5 min/10 min/30 min/1 h/6 h/12 h/24 h

Przy użyciu tych dwóch parametrów ustawia się moment, od którego spadek poniżej dolnej granicy lub przekroczenie górnej granicy mają być wysyłane cyklicznie.

3.3.6 Okno parametrów *Zmierzch*

Poniżej zostały przedstawione i opisane parametry, które odbiegają od tych z opisu czujnika *Jasność z prawej*.

Wskazówka
Okna parametrów dla czujnika zmierzchu są aktywne tylko wtedy, jeżeli dla parametru *Użyj czujnika zmierzchu* zostanie wybrana opcja *Tak* (w tym celu wybierz [Okno parametrów Czujniki](#), str. 29).

Ogólne	Wyślij wartość wyjściową jako	2 bajty [zmiennoprzecinkowa EIB]
Czujniki	Zakres wyjściowy [lx]	0...1 000
Data/godzina	Wyślij wartość wyjściową	Cyklicznie
Logika 1	Wartość wyjściowa jest wysyłana, co	5 s
Logika 2		
Logika 3		
Logika 4		
Zmierzch		
Wartość progowa 1		
Wyjście		
Wartość progowa 2		
Wyjście		

Wyślij wartość wyjściową jako

Ten parametr jest wstępnie ustawiony na stałe na *2 bajty [zmiennoprzecinkowa EIB]*.

Co to jest wartość wyjściowa?

Wartość wyjściowa opisuje wartość, którą centrala pogodowa wysyła do magistrali. Centrala pogodowa rejestruje wartość czujnika, konwertuje ją według ustawionych parametrów i wysyła do magistrali.

Zakres wyjściowy [lx]

Zakres wyjściowy jest ustawiony na stałe w przedziale *0...1.000*.

Wskazówka
Czujnik zmierzchu wykonuje zmianę z nocy na dzień dopiero po 1 minucie i 15 sekundach.

Wyślij wartość wyjściową

Opcje: Na żądanie
 W przypadku zmiany
 Cyklicznie
 W przypadku zmiany i cyklicznie

Przy użyciu tego parametru można określić, w jaki sposób ma być wysyłana wartość wyjściowa.

- *Na żądanie*: Wysyłanie wartości wyjściowej na żądanie.

Jeżeli jest wybrana opcja *Na żądanie*, pojawia się obiekt komunikacyjny *Żądaj wartości wyjściowej – Zmierzch*.

Po odebraniu wartości 1 w tym obiekcie komunikacyjnym aktualna wartość wyjściowa zostaje wysłana jednorazowo do obiektu komunikacyjnego *Wartość wyjściowa – Zmierzch*.

- *W przypadku zmiany*: Wartość wyjściowa jest wysyłana w przypadku zmiany.
- *Cyklicznie*: Cykliczne wysyłanie wartości wyjściowej.
- *W przypadku zmiany i cyklicznie*: Wysyłanie wartości wyjściowej w przypadku zmiany i cyklicznie.

Wybór opcji *W przypadku zmiany*, *Cyklicznie* i *W przypadku zmiany i cyklicznie*:

Zależny parametr:

Wartość wyjściowa jest wysyłana, co

Opcje: 5/10/30 s
 1/5/10/30 min
 1/6/12/24 h

Przy użyciu tego dodatkowego parametru można ustawić przedział czasowy, w którym ma następować wysyłanie cykliczne.

Wartość wyjściowa jest wysyłana od 'zmiany wynoszącej x lx

Opcje: 1...50...250

Przy użyciu tego parametru można określić, od jakiej zmiany w luksach ma być wysyłana wartość wyjściowa.

W przypadku opcji 50 wartość wyjściowa jest wysyłana od zmiany 50 lx.

3.3.6.1 Okno parametrów *Zmierzch – Wartość progowa 1*

Poniżej zostały opisane parametry dla wartości progowej 1, które obowiązują również dla wartości progowej 2.

Ogólne	Zastosuj wartość progową	Tak
Czujniki		
Data/godzina		
Logika 1	Dolna granica pasma tolerancji [0...1000 lx]	0
Logika 2		
Logika 3	Górna granica pasma tolerancji [0...1000 lx]	1000
Logika 4		
Zmierzch		
Wartość progowa 1	Możliwość zmiany granic przez magistralę	Nie
Wyjście	Typ danych obiektu wartości progowej	1 bit
Wartość progowa 2	Wyślij gdy poniżej wartości progowej	Wyślij telegram WYŁ.
Wyjście	Minimalny czas poniżej wartości	Brak
	Wyślij gdy powyżej wartości progowej	Wyślij telegram ZAŁ.
	Minimalny czas powyżej wartości	Brak

Zastosuj wartość progową

Opcje: Nie
Tak

Przy użyciu tego parametru można określić, czy wartość progowa 1 ma być używana.

Po wybraniu opcji *Tak* pojawia się obiekt komunikacyjny *Wartość progowa – Wartość progowa zmierzchu 1*.

Dolna granica pasma tolerancji [0...1 000 lx]

Opcje: 0...1 000

Górna granica pasma tolerancji [0...1 000 lx]

Opcje: 0...1 000

Przy użyciu tych dwóch parametrów ustawia się dolną i górną granicę.

Wskazówka

Dalsze opisy parametrów są dostępne w opisie czujnika *Jasność z prawej*, zob. [Okno parametrów Jasność z prawej](#), str. 44.

3.3.7

Okno parametrów *Dzień/noc*

Poniżej zostały przedstawione i opisane parametry, które odbiegają od tych z opisu czujnika *Jasność z prawej*.

Wskazówka
Okna parametrów dla czujnika dzień/noc są aktywne tylko wtedy, jeżeli dla parametru *Użyj czujnika dzień/noc* zostanie wybrana opcja *Tak* (w tym celu wybierz [Okno parametrów Czujniki](#), str. 29).

Ogólne	Czujnik sygnalizuje dzień, gdy jasność przekracza 10 lx	<- Wskazówka
Czujniki	Wyślij wartość wyjściową jako (dzień = 1; noc = 0)	1 bit
Data/godzina	Wyślij wartość wyjściową	Cyklicznie
Logika 1	Wartość wyjściowa jest wysyłana, co	5 s
Logika 2		
Logika 3		
Logika 4		
Dzień/noc		
Wartość progowa 1		
Wyjście		
Wartość progowa 2		
Wyjście		

Czujnik sygnalizuje dzień, gdy jasność przekracza 10 lx

<- Wskazówka

Wyślij wartość wyjściową jako (dzień = 1; noc = 0)

Ten parametr jest wstępnie ustawiony na stałe na *1 bit*.

Wskazówka
Dalsze opisy parametrów są dostępne w opisie czujnika *Jasność z prawej*, zob. [Okno parametrów Jasność z prawej](#), str. 44.

Wyślij wartość wyjściową

Opcje: Na żądanie
 W przypadku zmiany
 Cyklicznie
 W przypadku zmiany i cyklicznie

Przy użyciu tego parametru można określić, w jaki sposób ma być wysyłana wartość wyjściowa.

- *Na żądanie*: Wysyłanie wartości wyjściowej na żądanie.

Jeżeli jest wybrana opcja *Na żądanie*, pojawia się obiekt komunikacyjny *Żądaj wartości wyjściowej – Dzień/noc*.

Po odebraniu wartości 1 w tym obiekcie komunikacyjnym aktualna wartość wyjściowa zostaje wysłana jednorazowo do obiektu komunikacyjnego *Wartość wyjściowa – Dzień/noc*.

- *W przypadku zmiany*: Wartość wyjściowa jest wysyłana w przypadku zmiany.
- *Cyklicznie*: Cykliczne wysyłanie wartości wyjściowej.
- *W przypadku zmiany i cyklicznie*: Wysyłanie wartości wyjściowej w przypadku zmiany i cyklicznie.

Wybór opcji *W przypadku zmiany*, *Cyklicznie* i *W przypadku zmiany i cyklicznie*:

Zależny parametr:

Wartość wyjściowa jest wysyłana, co

Opcje: 5/10/30 s
 1/5/10/30 min
 1/6/12/24 h

Przy użyciu tego dodatkowego parametru można ustawić przedział czasowy, w którym ma następować wysyłanie cykliczne.

3.3.8

Okno parametrów *Temperatura*

Poniżej zostały przedstawione i opisane parametry, które odbiegają od tych z opisu czujnika *Jasność z prawej*.

Wskazówka
Okna parametrów dla czujnika temperatury są aktywne tylko wtedy, jeżeli dla parametru <i>Użyj czujnika temperatury</i> zostanie wybrana opcja <i>Tak</i> (w tym celu wybierz Okno parametrów Czujniki , str. 29).

Ogólne	Wyślij wartość wyjściową jako	2 bajty [zmiennoprzecinkowa EIB]
Czujniki	Zakres wyjściowy [°C]	-30,0...+60,0
Data/godzina	Uchyb ust. temp. w 0,1 K [-50...+50]	0
Logika 1	Wyślij wartość wyjściową	Cyklicznie
Logika 2	Wartość wyjściowa jest wysyłana, co	5 s
Logika 3		
Logika 4		
Temperatura		
Wartość progowa 1		
Wyjście		
Wartość progowa 2		
Wyjście		

Wyślij wartość wyjściową jako

Ten parametr jest wstępnie ustawiony na stałe na *2 bajty [zmiennoprzecinkowa EIB]*.

Co to jest wartość wyjściowa?

Wartość wyjściowa opisuje wartość, którą centrala pogodowa wysyła do magistrali. Centrala pogodowa rejestruje wartość czujnika, konwertuje ją według ustawionych parametrów i wysyła do magistrali.

Zakres wyjściowy [°C]

Zakres wyjściowy jest ustawiony wstępnie na stałe na *-30,0...+60,0°C*.

Uchyb ust. temp. w 0,1 K [-50...+50]

Opcje: -50...0...+50

Przy użyciu tego parametru do rejestrowanej temperatury można dodatkowo dodać uchyb wynoszący maksymalnie ± 5 K (Kelvin).

Wskazówka
Przez dostosowanie w wybranym punkcie pracy (np. w przypadku funkcji ochrony przed mrozem $+2^{\circ}\text{C}$) dokładność w zakresie $\pm 10^{\circ}\text{C}$ zostaje zwiększona w okolicy punktu pracy do $\pm 1^{\circ}\text{C}$.

Wyślij wartość wyjściową

Opcje: Na żądanie
 W przypadku zmiany
 Cyklicznie
 W przypadku zmiany i cyklicznie

Przy użyciu tego parametru można określić, w jaki sposób ma być wysyłana wartość wyjściowa.

- *Na żądanie*: Wysyłanie wartości wyjściowej na żądanie.

Jeżeli jest wybrana opcja *Na żądanie*, pojawia się obiekt komunikacyjny *Żądaj wartości wyjściowej – Temperatura*.

Po odebraniu wartości 1 w tym obiekcie komunikacyjnym aktualna wartość wyjściowa zostaje wysłana jednorazowo do obiektu komunikacyjnego *Wartość wyjściowa – Temperatura*.

- *W przypadku zmiany*: Wartość wyjściowa jest wysyłana w przypadku zmiany.
- *Cyklicznie*: Cykliczne wysyłanie wartości wyjściowej.
- *W przypadku zmiany i cyklicznie*: Wysyłanie wartości wyjściowej w przypadku zmiany i cyklicznie.

Wybór opcji *W przypadku zmiany*, *Cyklicznie* i *W przypadku zmiany i cyklicznie*:

Zależny parametr:

Wartość wyjściowa jest wysyłana, co

Opcje: 5/10/30 s
 1/5/10/30 min
 1/6/12/24 h

Przy użyciu tego dodatkowego parametru można ustawić przedział czasowy, w którym ma następować wysyłanie cykliczne.

Wartość wyjściowa wysyłana od zmiany wynoszącej x * 0,1°C

Opcje: 1...10...250

Przy użyciu tego parametru można określić, od jakiej zmiany w °C ma być wysyłana wartość wyjściowa.

W przypadku opcji 10 wartość wyjściowa jest wysyłana od zmiany 1°C.

3.3.8.1 Okno parametrów *Temperatura – Wartość progowa 1*

Poniżej zostały opisane parametry dla wartości progowej 1, które obowiązują również dla wartości progowej 2.

Ogólne	Zastosuj wartość progową	Tak
Czujniki		
Data/godzina		
Logika 1	Dolna granica pasma tolerancji [-25...+50°C] wprowadzanie w 0,1°C	-250
Logika 2		
Logika 3	Górna granica pasma tolerancji [-25...+50°C] wprowadzanie w 0,1°C	500
Logika 4		
Temperatura		
Wartość progowa 1	Możliwość zmiany granic przez magistralę	Nie
Wyjście	Typ danych obiektu wartości progowej	1 bit
Wartość progowa 2	Wyślij gdy poniżej wartości progowej	Wyślij telegram WYŁ.
Wyjście	Minimalny czas poniżej wartości	Brak
	Wyślij gdy powyżej wartości progowej	Wyślij telegram ZAŁ.
	Minimalny czas powyżej wartości	Brak

Zastosuj wartość progową

Opcje: Nie
Tak

Przy użyciu tego parametru można określić, czy wartość progowa 1 ma być używana.

Po wybraniu opcji *Tak* pojawia się obiekt komunikacyjny *Wartość progowa – Wartość progowa temperatury 1*.

Dolna granica pasma tolerancji [-25...+50°C] wprowadzanie w 0,1°C

Opcje: -250...+500

Górna granica pasma tolerancji [-25...+50°C] wprowadzanie w 0,1°C

Opcje: -250...+500

Przy użyciu tych dwóch parametrów ustawia się dolną i górną granicę pasma tolerancji.

Wartości wprowadza się w krokach co 0,1°C, czyli wprowadzenie 500 daje 50°C.

Wskazówka

Dalsze opisy parametrów są dostępne w opisie czujnika *Jasność z prawej*, zob. [Okno parametrów Jasność z prawej](#), str. 44.

3.3.9 Okno parametrów *Deszcz*

Poniżej zostały przedstawione i opisane parametry czujnika deszczu.

Wskazówka	
Okna parametrów dla czujnika deszczu są aktywne tylko wtedy, jeżeli dla parametru <i>Użyj czujnika deszczu</i> zostanie wybrana opcja <i>Tak</i> (w tym celu wybierz Okno parametrów Czujniki , str. 29).	

Ogólne	Wyślij wartość wyjściową jako (deszcz = 1; brak deszczu = 0)	1 bit
Czujniki	Wyślij wartość wyjściową	Cyklicznie
Data/godzina	Wartość wyjściowa jest wysyłana, co	5 s
Logika 1		
Logika 2		
Logika 3		
Logika 4		
Deszcz		
Wartość progowa 1		
Wyjście		
Wartość progowa 2		
Wyjście		

Wyślij wartość wyjściową jako (deszcz = 1; brak deszczu = 0)

Ten parametr jest wstępnie ustawiony na stałe na *1 bit*.

Wskazówka
Po alarmie deszczowym zostaje dodatkowo wyświetlony komunikat o deszczu przez ok. 6 minut. Czas zależy od tego, jak szybko następuje schnięcie pod wpływem czynników zewnętrznych.

W określonych warunkach klimatycznych (temperatura $\geq 40^{\circ}\text{C}$ i wilgotność powietrza $\geq 90\%$) czujnik deszczu może zgłosić deszcz. Ten fenomen wynika z fizycznej zasady działania czujnika deszczu.

Dlatego w czujniku deszczu jest zaimplementowane automatyczne przełączanie wrażliwości:

W temperaturze powyżej 32°C wrażliwość zostaje zmniejszona, a przy temperaturze poniżej 30°C ponownie zwiększona.

Wyślij wartość wyjściową

Opcje: Na żądanie
 W przypadku zmiany
 Cyklicznie
 W przypadku zmiany i cyklicznie

Przy użyciu tego parametru można określić, w jaki sposób ma być wysyłana wartość wyjściowa.

- *Na żądanie*: Wysyłanie wartości wyjściowej na żądanie.

Jeżeli jest wybrana opcja *Na żądanie*, pojawia się obiekt komunikacyjny *Żądaj wartości wyjściowej – Deszcz*.

Po odebraniu wartości 1 w tym obiekcie komunikacyjnym aktualna wartość wyjściowa zostaje wysłana jednorazowo do obiektu komunikacyjnego *Wartość wyjściowa – Deszcz*.

- *W przypadku zmiany*: Wartość wyjściowa jest wysyłana w przypadku zmiany.
- *Cyklicznie*: Cykliczne wysyłanie wartości wyjściowej.
- *W przypadku zmiany i cyklicznie*: Wysyłanie wartości wyjściowej w przypadku zmiany i cyklicznie.

Wybór opcji *W przypadku zmiany*, *Cyklicznie* i *W przypadku zmiany i cyklicznie*:

Zależny parametr:

Wartość wyjściowa jest wysyłana, co

Opcje: 5/10/30 s
 1/5/10/30 min
 1/6/12/24 h

Przy użyciu tego dodatkowego parametru można ustawić przedział czasowy, w którym ma następować wysyłanie cykliczne.

3.3.9.1 Okno parametrów *Deszcz – Wartość progowa 1*

Poniżej zostały opisane parametry dla wartości progowej 1, które obowiązują również dla wartości progowej 2.

Ogólne	Zastosuj wartość progową	Tak
Czujniki	Typ danych obiektu wartości progowej	1 bit
Data/godzina	Wyślij gdy deszcz WYŁ.	Wyślij telegram WYŁ.
Logika 1	Minimalny czas trwania deszczu WYŁ.	Brak
Logika 2	Wyślij gdy deszcz ZAŁ.	Wyślij telegram ZAŁ.
Logika 3	Minimalny czas trwania deszczu ZAŁ.	Brak
Logika 4		
Deszcz		
Wartość progowa 1		
Wyjście		
Wartość progowa 2		
Wyjście		

Zastosuj wartość progową

Opcje: Nie
Tak

Przy użyciu tego parametru można określić, czy wartość progowa 1 ma być używana.

Po wybraniu opcji *Tak* pojawia się obiekt komunikacyjny *Wartość progowa – Wartość progowa deszczu 1*.

Typ danych obiektu wartości progowej

Opcje: 1 bit
1 bajt [0...255]

Jeżeli została wybrana opcja *1 bit* dla parametru *Typ danych obiektu wartości progowej*, widoczne są następujące parametry:

Wyślij gdy deszcz WYŁ.

Opcje: Nie wysyłaj telegramu
Wyślij telegram ZAŁ.
Wyślij telegram WYŁ.

Wyślij gdy deszcz ZAŁ.

Opcje: Nie wysyłaj telegramu
Wyślij telegram ZAŁ.
Wyślij telegram WYŁ.

- *Nie wysyłaj telegramu*: Nie następuje żadna reakcja.
- *Wyślij telegram ZAŁ.*: Wysłanie wartości telegramu 1.
- *Wyślij telegram WYŁ.*: Wysłanie wartości telegramu 0.

Minimalny czas trwania deszczu WYŁ.

Minimalny czas trwania deszczu ZAŁ.

Opcje: Brak
 5/10/30 s
 1/5/10/30 min
 1/6/12/24 h

- *Brak*: Bezpośrednie wysłanie wartości progowej.

Przy użyciu dalszych opcji czasu można odpowiednio wybierać minimalny czas trwania. Jeżeli w ciągu minimalnego czasu trwania warunek wysłania cofnie się, nie zostanie wysłany żaden telegram.

Wskazówka
Po alarmie deszczowym zostaje dodatkowo wyświetlony komunikat o deszczu przez ok. 6 minut. Czas zależy od tego, jak szybko następuje schnięcie pod wpływem czynników zewnętrznych.

Jeżeli została wybrana opcja *1 bajt [0...255]* dla parametru *Typ danych obiektu wartości progowej*, widoczne są następujące parametry:

Wyślij gdy deszcz WYŁ. [0...255]

Opcje: 0...255

Wyślij gdy deszcz ZAŁ. [0...255]

Opcje: 0...255

Wartość w zakresie od 0 do 255 można wprowadzać w krokach co jeden.

Minimalny czas trwania deszczu WYŁ.

Minimalny czas trwania deszczu ZAŁ.

Opcje: Brak
 5/10/30 s
 1/5/10/30 min
 1/6/12/24 h

- *Brak*: Bezpośrednie wysłanie wartości progowej.

Przy użyciu dalszych opcji czasu można odpowiednio wybierać minimalny czas trwania. Jeżeli w ciągu minimalnego czasu trwania warunek wysłania cofnie się, nie zostanie wysłany żaden telegram.

3.3.9.2 Okno parametrów *Deszcz – Wartość progowa 1 – Wyjście*

Poniżej zostały opisane parametry wyjścia wartości progowej 1. Obowiązują one również dla wyjścia wartości progowej 2.

Ogólne	Wyślij obiekt wartości progowej	W przypadku zmiany i cyklicznie
Czujniki	Wyślij gdy deszcz WYŁ., co	30 s
Data/godzina	Wyślij gdy deszcz ZAŁ., co	30 s
Logika 1		
Logika 2		
Logika 3		
Logika 4		
Deszcz		
Wartość progowa 1		
Wyjście		
Wartość progowa 2		
Wyjście		

Wyślij obiekt wartości progowej

Opcje: W przypadku zmiany
 W przypadku zmiany i cyklicznie

Ten parametr określa zachowanie wysyłania obiektu wartości progowej.

- *W przypadku zmiany*: Obiekt wartości progowej wysyła w przypadku zmiany.
- *W przypadku zmiany i cyklicznie*: Obiekt wartości progowej wysyła w przypadku zmiany i cyklicznie.

Wskazówka

Obiekt wartości progowej wysyła cyklicznie do momentu, aż wartość spadnie odpowiednio poniżej lub powyżej innej granicy.

Wybór opcji *W przypadku zmiany i cyklicznie*:

Zależny parametr:

Wyślij gdy deszcz WYŁ., co

Wyślij gdy deszcz ZAŁ., co

Opcje: 5 s/10 s/30 s/1 min/5 min/10 min/30 min/1 h/6 h/12 h/24 h

Przy użyciu tych dwóch parametrów ustawia się moment, od którego spadek poniżej dolnej granicy lub przekroczenie górnej granicy mają być wysyłane cyklicznie.

3.3.10

Okno parametrów *Prędkość wiatru*

Poniżej zostały przedstawione i opisane parametry, które odbiegają od tych z opisu czujnika *Jasność z prawej*.

Wskazówka
Okna parametrów dla czujnika prędkości wiatru są aktywne tylko wtedy, jeżeli dla parametru <i>Użyj czujnika prędkości wiatru</i> zostanie wybrana opcja <i>Tak</i> (w tym celu wybierz Okno parametrów Czujniki , str. 29).

Ogólne	Wyślij wartość wyjściową jako	2 bajty [zmiennoprzecinkowa EIB]
Czujniki	Zakres wyjściowy [m/s]	0,0...50,0
Data/godzina	Wyślij wartość wyjściową	Cyklicznie
Logika 1	Wartość wyjściowa jest wysyłana, co	5 s
Logika 2	Czujnik wiatru zakłócony (tylko dla WES/A 3.1)	Nie
Logika 3	Czujnik wiatru uszkodzony (tylko dla WES/A 3.1)	Nie
Logika 4		
Prędkość wiatru		
Wartość progowa 1		
Wyjście		
Wartość progowa 2		
Wyjście		

Wyślij wartość wyjściową jako

Ten parametr jest wstępnie ustawiony na stałe na *2 bajty [zmiennoprzecinkowa EIB]*.

Co to jest wartość wyjściowa?

Wartość wyjściowa opisuje wartość, którą centrala pogodowa wysyła do magistrali. Centrala pogodowa rejestruje wartość czujnika, konwertuje ją według ustawionych parametrów i wysyła do magistrali.

Zakres wyjściowy [m/s]

Zakres wyjściowy jest ustawiony wstępnie na stałe na *0,0...+50,0 m/s*.

Wyślij wartość wyjściową

Opcje: Na żądanie
 W przypadku zmiany
 Cyklicznie
 W przypadku zmiany i cyklicznie

Przy użyciu tego parametru można określić, w jaki sposób ma być wysyłana wartość wyjściowa.

- *Na żądanie*: Wysyłanie wartości wyjściowej na żądanie.

Jeżeli jest wybrana opcja *Na żądanie*, pojawia się obiekt komunikacyjny *Żądaj wartości wyjściowej – Prędkość wiatru*.

Po odebraniu wartości 1 w tym obiekcie komunikacyjnym aktualna wartość wyjściowa zostaje wysłana jednorazowo do obiektu komunikacyjnego *Wartość wyjściowa – Prędkość wiatru*.

- *W przypadku zmiany*: Wartość wyjściowa jest wysyłana w przypadku zmiany.
- *Cyklicznie*: Cykliczne wysyłanie wartości wyjściowej.
- *W przypadku zmiany i cyklicznie*: Wysyłanie wartości wyjściowej w przypadku zmiany i cyklicznie.

Wybór opcji *W przypadku zmiany*, *Cyklicznie* i *W przypadku zmiany i cyklicznie*:

Zależny parametr:

Wartość wyjściowa jest wysyłana, co

Opcje: 5/10/30 s
 1/5/10/30 min
 1/6/12/24 h

Przy użyciu tego dodatkowego parametru można ustawić przedział czasowy, w którym ma następować wysyłanie cykliczne.

Wartość wyjściowa jest wysyłana od zmiany wynoszącej $x * 0,1$ m/s

Opcje: 1...10...250

Przy użyciu tego parametru można określić, od jakiej zmiany w m/s ma być wysyłana wartość wyjściowa.

W przypadku opcji 10 wartość wyjściowa jest wysyłana od zmiany 1 m/s.

Czujnik wiatru zakłócony (tylko dla WES/A 3.1)

Opcje: Tak
 Nie

- *Tak*: Jeżeli jest wybrana opcja *Tak*, pojawia się obiekt komunikacyjny *Czujnik wiatru zakłócony*.

Zależny parametr:

Czas monitorowania w h

Opcje: 1...4...24

Przy użyciu tego parametru ustawia się czas monitorowania. Jeżeli prędkość wiatru nie zmieni się przez ustawiony czas, czyli np. przez ten czas rejestrowana będzie stała wartość 3 m/s, obiekt komunikacyjny *Czujnik wiatru zakłócony* zostanie wysłany jednorazowo z wartością "1" do magistrali.

Czujnik wiatru uszkodzony (tylko dla WES/A 3.1)

Opcje: Tak
 Nie

- *Tak*: Jeżeli jest wybrana opcja *Tak*, pojawia się obiekt komunikacyjny *Czujnik wiatru uszkodzony*.

Zależny parametr:

Czas monitorowania w h

Opcje: 1...24...96

Przy użyciu tego parametru ustawia się czas monitorowania. Jeżeli prędkość wiatru nie zmieni się przez ustawiony czas, czyli np. przez ten czas rejestrowana będzie stała wartość 3 m/s, obiekt komunikacyjny *Czujnik wiatru uszkodzony* zostanie wysłany jednorazowo z wartością "1" do magistrali.

Jednocześnie zostaje wysłana maksymalna wartość wyjściowa czujnika wiatru. Ta wartość zostaje następnie wykorzystana jako podstawa obliczeniowa wartości progowych.

Wskazówka

W przypadku powrotu napięcia roboczego i/lub powrotu napięcia magistrali czas monitorowania zostaje uruchomiony od nowa.

Wskazówka

Podczas opracowywania danych wyjściowych dla zawartości obiektów komunikacyjnych *Czujnik wiatru zakłócony* i/lub *Czujnik wiatru uszkodzony* przez analizę sparametryzowanego czasu nadzorowania przyjmowane jest założenie, że wystąpiła usterka lub uszkodzenie.

W przypadku niekorzystnych warunków wiatrowych (np. brak wiatru przez sparametryzowany okres monitorowania, niekorzystne miejsce montażu) zgłaszane są usterka lub uszkodzenie, mimo że czujnik działa prawidłowo.

W tych przypadkach czas monitorowania należy wydłużyć lub wyłączyć parametry *Czujnik wiatru zakłócony* i/lub *Czujnik wiatru uszkodzony*, ponieważ analiza jest niemożliwa.

W każdym przypadku należy przeprowadzić na miejscu kontrolę czujnika pod kątem swobodnej pracy i pod kątem uszkodzenia wirnika silnika wiatrowego.

3.3.10.1 Okno parametrów *Prędkość wiatru – Wartość progowa 1*

Poniżej zostały opisane parametry dla wartości progowej 1, które obowiązują również dla wartości progowej 2.

Ogólne	Zastosuj wartość progową	Tak
Czujniki		
Data/godzina		
Logika 1	Dolna granica pasma tolerancji [2,5...24,0 m/s] Wpisywanie w 0,1 m/s	25
Logika 2		
Logika 3	Górna granica pasma tolerancji [2,5...24,0 m/s] Wpisywanie w 0,1 m/s	240
Logika 4		
Prędkość wiatru		
Wartość progowa 1	Możliwość zmiany granic przez magistralę	Nie
Wyjście	Typ danych obiektu wartości progowej	1 bit
Wartość progowa 2	Wyślij gdy poniżej wartości progowej	Wyślij telegram WYŁ.
Wyjście	Minimalny czas poniżej wartości	Brak
	Wyślij gdy powyżej wartości progowej	Wyślij telegram ZAŁ.
	Minimalny czas powyżej wartości	Brak

Zastosuj wartość progową

Opcje: Nie
Tak

Przy użyciu tego parametru można określić, czy wartość progowa 1 ma być używana.

Po wybraniu opcji Tak pojawia się obiekt komunikacyjny *Wartość progowa – Wartość progowa prędkości wiatru 1*.

Dolna granica pasma tolerancji [2,5...24,0 m/s] Wpisywanie w 0,1 m/s

Opcje: 25...240

Górna granica pasma tolerancji [2,5...24,0 m/s] Wpisywanie w 0,1 m/s

Opcje: 25...240

Przy użyciu tych dwóch parametrów ustawia się dolną i górną granicę.

Wskazówka

Dalsze opisy parametrów są dostępne w opisie czujnika *Jasność z prawej*, zob. [Okno parametrów Jasność z prawej](#), str. 44.

3.3.11

Okno parametrów *PT1000 Układ 2-przewod.*

Poniżej zostały przedstawione i opisane parametry czujnika PT1000.

Wskazówka	
Okna parametrów dla czujnika PT1000 są aktywne tylko wtedy, jeżeli dla parametru <i>Użyj PT1000 Układu 2-przewod.</i> zostanie wybrana opcja <i>Tak</i> (w tym celu wybierz Okno parametrów Czujniki , str. 29).	

Ogólne	Wyślij wartość wyjściową jako	2 bajty [zmiennoprzecinkowa EIB]
Czujniki	Zakres wyjściowy [°C]	-50...+150
Data/godzina	Uchyb ust. temp. w 0,1 K [-50...+150]	0
Logika 1	Wyślij wartość wyjściową	Cyklicznie
Logika 2	Wartość wyjściowa jest wysyłana, co	5 s
Logika 3		
Logika 4		
PT1000 Układ 2-przewod.		
Wartość progowa 1		
Wyjście		
Wartość progowa 2		
Wyjście		

Wyślij wartość wyjściową jako

Ten parametr jest wstępnie ustawiony na stałe na *2 bajty [zmiennoprzecinkowa EIB]*.

Co to jest wartość wyjściowa?

Wartość wyjściowa opisuje wartość, którą centrala pogodowa wysyła do magistrali. Centrala pogodowa rejestruje wartość czujnika, konwertuje ją według ustawionych parametrów i wysyła do magistrali.

Zakres wyjściowy [°C]

Zakres wyjściowy jest ustawiony wstępnie na stałe na *-50...+150°C*.

Uchyb ust. temp. w 0,1 K [-50...+150]

Opcje: -50...0...+150

Przy użyciu tego parametru do rejestrowanej temperatury można dodatkowo dodać uchyb wynoszący maksymalnie ± 15 K (Kelvin).

Wyślij wartość wyjściową

Opcje: Na żądanie
 W przypadku zmiany
 Cyklicznie
 W przypadku zmiany i cyklicznie

Przy użyciu tego parametru można określić, w jaki sposób ma być wysyłana wartość wyjściowa.

- *Na żądanie*: Wysyłanie wartości wyjściowej na żądanie.

Jeżeli jest wybrana opcja *Na żądanie*, pojawia się obiekt komunikacyjny *Żądaj wartości wyjściowej – PT1000*.

Po odebraniu wartości 1 w tym obiekcie komunikacyjnym aktualna wartość wyjściowa zostaje wysłana jednorazowo do obiektu komunikacyjnego *Wartość wyjściowa – PT1000*.

- *W przypadku zmiany*: Wartość wyjściowa jest wysyłana w przypadku zmiany.
- *Cyklicznie*: Cykliczne wysyłanie wartości wyjściowej.
- *W przypadku zmiany i cyklicznie*: Wysyłanie wartości wyjściowej w przypadku zmiany i cyklicznie.

Wybór opcji *W przypadku zmiany*, *Cyklicznie* i *W przypadku zmiany i cyklicznie*:

Zależny parametr:

Wartość wyjściowa jest wysyłana, co

Opcje: 5/10/30 s
 1/5/10/30 min
 1/6/12/24 h

Przy użyciu tego dodatkowego parametru można ustawić przedział czasowy, w którym ma następować wysyłanie cykliczne.

Wartość wyjściowa wysyłana od zmiany wynoszącej $x * 0,1^{\circ}\text{C}$

Opcje: 1...10...250

Przy użyciu tego parametru można określić, od jakiej zmiany w $^{\circ}\text{C}$ ma być wysyłana wartość wyjściowa.

W przypadku opcji 10 wartość wyjściowa jest wysyłana od zmiany 1°C .

3.3.12

Okno parametrów *PT1000 Układ 2-przewod.* – *Wartość progowa 1*

Poniżej zostały opisane parametry dla wartości progowej 1, które obowiązują również dla wartości progowej 2.

Ogólne	Zastosuj wartość progową	Tak
Czujniki		
Data/godzina		
Logika 1	Dolna granica pasma tolerancji [-50...+150°C] wprowadzanie w 0,1°C	-500
Logika 2		
Logika 3	Górna granica pasma tolerancji [-50...+150°C] wprowadzanie w 0,1°C	1500
Logika 4		
PT1000 Układ 2-przewod.		
Wartość progowa 1	Możliwość zmiany granic przez magistralę	Nie
Wyjście	Typ danych obiektu wartości progowej	1 bit
Wartość progowa 2	Wyślij gdy poniżej wartości progowej	Wyślij telegram WYŁ.
Wyjście	Minimalny czas poniżej wartości	Brak
	Wyślij gdy powyżej wartości progowej	Wyślij telegram ZAŁ.
	Minimalny czas powyżej wartości	Brak

Zastosuj wartość progową

Opcje: Nie
Tak

Przy użyciu tego parametru można określić, czy wartość progowa 1 ma być używana.

Po wybraniu opcji *Tak* pojawia się obiekt komunikacyjny *Wartość progowa – PT1000 Wartość progowa 1*.

Dolna granica pasma tolerancji [-50...+150°C] wprowadzanie w 0,1°C

Opcje: -500...1 500

Górna granica pasma tolerancji [-50...+150°C] wprowadzanie w 0,1°C

Opcje: -500...1 500

Przy użyciu tych dwóch parametrów ustawia się dolną i górną granicę pasma tolerancji.

Wartości wprowadza się w krokach co 0,1°C, czyli wprowadzenie 1500 daje 150°C.

Wskazówka

Dalsze opisy parametrów są dostępne w opisie czujnika *Jasność z prawej*, zob. [Okno parametrów Jasność z prawej](#), str. 44.

3.3.13 Okno parametrów *Pamięć wartości 1*

Poniżej zostały opisane parametry opcji *Pamięć wartości 1*. Objasnienia dotyczą również pamięci wartości 2, 3 i 4.

Wskazówka
Okna parametrów dla pamięci wartości 1 są aktywne tylko wtedy, jeżeli dla parametru <i>Użyj pamięci wartości</i> zostanie wybrana opcja <i>Tak</i> (w tym celu wybierz Okno parametrów Ogólne , str. 26). W przypadku awarii zasilania sieciowego zapisane wartości zostają utracone.

Ogólne	Użyj pamięci wartości 1	Tak
Czujniki	Maks. 24 wartości w pamięci są zapis. cyklicznie w buforze pierścieniowym	< - Wskazówka
Data/godzina	Źródło	Temperatura
Logika 1	Zapisywanie	Wartość maksymalna
Logika 2	Wypełnij pamięć wartości	Cyklicznie
Logika 3	W przedziale	1 h
Logika 4		
Pamięć wartości 1		
Pamięć wartości 2		
Pamięć wartości 3		
Pamięć wartości 4		

Użyj pamięci wartości 1

Opcje: Nie
Tak

Przy użyciu tego parametru można określić, czy pamięć wartości 1 będzie używana. Po wybraniu opcji *Tak* pojawia się obiekt komunikacyjny *Zapisz wartość - Pamięć wartości 1*.

ABB i-bus[®] KNX

Uruchomienie

**Maks. 24 wartości w pamięci są zapis.
cyklicznie w buforze pierścieniowym**

<- Wskazówka

Wskazówka
Wartości są zapisywane jak wartość 2-bajtowa [zmiennoprzecinkowa EIB] i wysyłane jako wartość 2-bajtowa [zmiennoprzecinkowa EIB] do magistrali. W pamięci wartości można zapisać 24 wpisy. Jeżeli podczas zapisywania pamięć wartości jest już pełna, najstarszy wpis zostaje zastąpiony.

Przy każdej zapisanej wartości zostaje także zapisana godzina, przy czym sekundy nie są uwzględniane.

Przykład
Przykład: wartość zostaje zapisana o godzinie 12:41:30. Godzina zapisana w pamięci wartości to 12:41:00.

Wskazówka
Pamięć wartości nie działa bez synchronizacji czasu.

Źródło

Opcje: Jasność z prawej
Jasność pośrodku
Jasność z lewej
Zmierzch
Temperatura
Wiatr
PT1000 Układ 2-przewod.

Przy użyciu tego parametru wybiera się czujnik, którego wartości mają być zapisywane w pamięci wartości.

Wskazówka
Wartości deszczu oraz dzień/noc nie można zapisywać!

Zapisywanie

Opcje: Wartość mierzona
 Wartość minimalna
 Wartość maksymalna
 Wartość średnia

Przy użyciu tego parametru można wybrać, czy zapisana ma być wartość średnia, wartość minimalna lub wartość maksymalna.

- *Wartość mierzona*: Zostaje zapisana wartość mierzona, która wystąpiła na wejściu w momencie zapisywania.
- *Wartość minimalna/Wartość maksymalna*: Zostaje zapisana minimalna/maksymalna wartość z ostatniego przedziału zapisywania. Jeżeli np. wybrany jest przedział co godzinę, zapisywana jest wartość minimalna/maksymalna z ostatniej godziny.
- *Wartość średnia*: Zostaje zapisana wartość średnia z ostatniego przedziału zapisywania. Jeżeli np. wybrany jest przedział co 10 minut, zapisywana jest wartość średnia z ostatnich 10 minut.

Wypełnij pamięć wartości

Opcje: Na żądanie
 Cyklicznie

Przy użyciu tego parametru można określić, w jaki sposób będzie wypełniana pamięć wartości.

- *Na żądanie*: Wypełnianie pamięci wartości na żądanie. Na jedno żądanie zostaje zapisana jedna wartość. Przedział czasowy między 2 żądaniami musi wynosić ≥ 1 s.

Wybór opcji *Cyklicznie*:

Zależny parametr:

W przedziale

Opcje: 10 min
 30 min
 1 h

Przy użyciu tego parametru można ustawić przedział czasowy, w którym ma się odbywać zapisywanie.

Moment rozpoczęcia zapisywania wartości zaczyna się zawsze o pełnej godzinie, czyli np. po wybraniu 10 minut zapisywanie zaczyna się o godzinie xx:00, a następna wartość zostaje zapisana o godzinie xx:10 itd.

Jeżeli np. aplikacja centrali pogodowej zostanie załadowana do urządzenia o godzinie 08:20, a parametr *Wypełnij pamięć wartości* jest ustawiony na zapisywanie cykliczne w przedziale 10 minut, to pierwsza wartość zostanie zapisana o pełnej godzinie, czyli o 09:00, druga wartość o 09:10 itd.

Dzięki opcji *1 h* można zapisywać rytm dzienny.

3.3.13.1

Odczytywanie pamięci wartości

Numer ▲	Nazwa	Funkcja obiektu	Długo...	...	R	W	T	U
98	Wybór pamięci wartości	Numer pamięci	1 Bajt	C	-	W	-	-
99	Komunikat zwrotny pamięci wartości przy wyborze	Liczba wartości w pamięci	1 Bajt	C	R	-	T	-
100	Żądanie odczytu pamięci wartości	Godzina i wartość	1 bit	C	-	W	-	-
101	Odpowiedź pamięci wartości	Godzina	3 Bajty	C	R	-	T	-
102	Odpowiedź pamięci wartości	Wartość	2 Bajty	C	R	-	T	-

Pamięci wartości można odczytywać wyłącznie przez obiekty komunikacyjne. Zapisana wartość jest wysyłana w formacie 2-bajtowym [zmiennoprzecinkowa EIB] do magistrali.

Wybór

Przy użyciu obiektu komunikacyjnego *Numer pamięci – Wybór pamięci wartości* można wybrać pamięć wartości od 1 do 4.

Komunikat zwrotny

W obiekcie komunikacyjnym *Liczba wartości w pamięci – Komunikat zwrotny pamięci wartości przy wyborze* aktualna liczba zapisanych wartości dla wybranej pamięci wartości jest wysyłana automatycznie.

Wskazówka

Jeżeli zostanie wybrana nieistniejąca pamięć wartości (0, 5...255) lub nieaktywna pamięć wartości, obiekt komunikacyjny *Liczba wartości w pamięci – Komunikat zwrotny pamięci wartości przy wyborze* odpowiada wartością 255.

Wysyłanie pierwszej wartości i godziny

Po wybraniu pamięci wartości w obiektach komunikacyjnych *Godzina – Odpowiedź pamięci wartości* i *Wartość – Odpowiedź pamięci wartości* pierwsza zapisana wartość i należąca do niej godzina są wysyłane automatycznie.

Wysyłanie dalszych wartości i godzin

Dalszych wartości i godzin można żądać przez obiekt komunikacyjny *Godzina i wartość – Żądanie odczytu pamięci wartości*.

Po skutecznym żądaniu odczytu w obiekcie komunikacyjnym *Godzina – Odpowiedź pamięci wartości* zostaje wysłana zapisana godzina, a w obiekcie komunikacyjnym *Wartość – Odpowiedź pamięci wartości* zostaje zapisana wartość. Przy wartości 1 odczyt odbywa się naprzód, a przy wartości 0 wstecz.

Wskazówka

Jeżeli w momencie żądania na 24 elementy pamięci tylko 8 z nich ma wartość, a żądanie dotyczyło 8 pierwszych wartości, to przy kolejnym żądaniu odczytu zostanie ponownie wskazana pierwsza zapisana wartość. Wartości w pamięci mogą być tylko zastępowane. Nie można ich kasować.

Schemat przebiegu

1	Wybór	1,2,3 lub 4 (0, 5...255 lub nieaktywna pamięć wartości)
2	Komunikat zwrotny	0...24 (wartość 255 = pamięć wartości nie istnieje)
3	Pierwsza wartość Odpowiednia godzina	Wysyłanie automatyczne Wysyłanie automatyczne
4	Żądanie odczytu	Odczyt dalszych wartości i godziny Odczyt telegramu 1 naprzód Odczyt telegramu 0 wstecz

3.4 Obiekty komunikacyjne

3.4.1 Krótki przegląd obiektów komunikacyjnych

Nr	Funkcja	Nazwa	Typ punktu danych (DPT)	Długość	Flagi				
					C	R	W	T	U
0	Pracuje	Ogólne	1.002	1 bit	x	x		x	
1	Bajt stanu pomiar	Ogólne	Non DPT	1 bajt	x	x		x	
2	Bajt stanu czujniki	Ogólne	Non DPT	1 bajt	x	x		x	
3	Awaria czujnika	Ogólne	1.011	1 bit	x	x		x	
4	Brak synchronizacji czasu	Ogólne	1.011	1 bit	x	x		x	
5	Czujnik w trybie programowania	Ogólne	1.011	1 bit	x	x		x	
6	PT1000 Wartość mierzona poza zakresem	Ogólne	1.011	1 bit	x	x		x	
7	Błąd komunikacji wewnętrznej	Ogólne	1.011	1 bit	x	x		x	
8	Czujnik jasn. z prawej zakłóc. (jasn. = jasność)	Ogólne	1.011	1 bit	x	x		x	
9	Czujnik jasn. pośrodku zakłóc. (jasn. = jasność)	Ogólne	1.011	1 bit	x	x		x	
10	Czujnik jasn. z lewej zakłóc. (jasn. = jasność)	Ogólne	1.011	1 bit	x	x		x	
11	Czujnik zmierzchu zakłócony	Ogólne	1.011	1 bit	x	x		x	
12	Czujnik dzień/noc zakłócony	Ogólne	1.011	1 bit	x	x		x	
13	Niewykorzystane								
14	Niewykorzystane								
15	Czujnik wiatru zakłócony	Ogólne	1.011	1 bit	x	x		x	
16	Czujnik wiatru uszkodzony	Ogólne	1.011	1 bit	x	x		x	
17	Wysyłanie	Data (Tryb pracy Master)	11.001	3 bajt	x	x		x	
	Odbiór	Data (Tryb pracy Slave)	11.001	3 bajt	x		x		x
18	Wysyłanie	Godzina (Tryb pracy Master)	10.001	3 bajt	x	x		x	
	Odbiór	Godzina (Tryb pracy Slave)	10.001	3 bajt	x		x		x
19	Odbiór	Żądanie czasu (Tryb pracy Master)	1.001	1 bit	x			x	
	Wysyłanie	Żądanie czasu (Tryb pracy Slave)	1.001	1 bit	x			x	

ABB i-bus® KNX

Uruchomienie

Nr	Funkcja	Nazwa	Typ punktu danych (DPT)	Długość	Flagi				
					C	R	W	T	U
20	Wartość wyjściowa	Jasność z prawej	9.004	2 bajt	x	x		x	
21	Żądaj wartości wyjściowej	Jasność z prawej	1.017	1 bit	x		x		
22	Wartość progowa	Jasność z prawej Wartość progowa 1	Zmienne	Zmienne	x	x		x	
23	Zmień	Jasność z prawej Dolna granica wartości progowej 1	9.004	2 bajt	x	x		x	
24	Zmień	Jasność z prawej Górna granica wartości progowej 1	9.004	2 bajt	x	x		x	
25	Wartość progowa	Jasność z prawej Wartość progowa 2	Zmienne	Zmienne	x	x		x	
26	Zmień	Jasność z prawej Dolna granica wartości progowej 2	9.004	2 bajt	x	x		x	
27	Zmień	Jasność z prawej Górna granica wartości progowej 2	9.004	2 bajt	x	x		x	
28	Wartość wyjściowa	Jasność pośrodku	9.004	2 bajt	x	x		x	
29	Żądaj wartości wyjściowej	Jasność pośrodku	1.017	1 bit	x		x		
30	Wartość progowa	Jasność pośrodku Wartość progowa 1	Zmienne	Zmienne	x	x		x	
31	Zmień	Jasność pośrodku Dolna granica wartości progowej 1	9.004	2 bajt	x	x		x	
32	Zmień	Jasność pośrodku Górna granica wartości progowej 1	9.004	2 bajt	x	x		x	
33	Wartość progowa	Jasność pośrodku Wartość progowa 2	Zmienne	Zmienne	x	x		x	
34	Zmień	Jasność pośrodku Dolna granica wartości progowej 2	9.004	2 bajt	x	x		x	
35	Zmień	Jasność pośrodku Górna granica wartości progowej 2	9.004	2 bajt	x	x		x	
36	Wartość wyjściowa	Jasność z lewej	9.004	2 bajt	x	x		x	
37	Żądaj wartości wyjściowej	Jasność z lewej	1.017	1 bit	x		x		
38	Wartość progowa	Jasność z lewej Wartość progowa 1	Zmienne	Zmienne	x	x		x	
39	Zmień	Jasność z lewej Dolna granica wartości progowej 1	9.004	2 bajt	x	x		x	
40	Zmień	Jasność z lewej Górna granica wartości progowej 1	9.004	2 bajt	x	x		x	
41	Wartość progowa	Jasność z lewej Wartość progowa 2	Zmienne	Zmienne	x	x		x	
42	Zmień	Jasność z lewej Dolna granica wartości progowej 2	9.004	2 bajt	x	x		x	
43	Zmień	Jasność z lewej Górna granica wartości progowej 2	9.004	2 bajt	x	x		x	

ABB i-bus® KNX

Uruchomienie

Nr	Funkcja	Nazwa	Typ punktu danych (DPT)	Długość	Flagi				
					C	R	W	T	U
44	Wartość wyjściowa	Zmierzch	9.004	2 bajt	x	x		x	
45	Żądaj wartości wyjściowej	Zmierzch	1.017	1 bit	x		x		
46	Wartość progowa	Zmierzch Wartość progowa 1	Zmienne	Zmienne	x	x		x	
47	Zmień	Zmierzch Dolna granica wartości progowej 1	9.004	2 bajt	x	x		x	
48	Zmień	Zmierzch Górna granica wartości progowej 1	9.004	2 bajt	x	x		x	
49	Wartość progowa	Zmierzch Wartość progowa 2	Zmienne	Zmienne	x	x		x	
50	Zmień	Zmierzch Dolna granica wartości progowej 2	9.004	2 bajt	x	x		x	
51	Zmień	Zmierzch Górna granica wartości progowej 2	9.004	2 bajt	x	x		x	
52	Wartość wyjściowa	Dzień/noc	1.001	1 bit	x	x		x	
53	Żądaj wartości wyjściowej	Dzień/noc	1.017	1 bit	x		x		
54	Wartość progowa	Dzień/noc Wartość progowa 1	Zmienne	Zmienne	x	x		x	
55	Niewykorzystane								
56	Niewykorzystane								
57	Wartość progowa	Dzień/noc Wartość progowa 2	Zmienne	Zmienne	x	x		x	
58	Niewykorzystane								
59	Niewykorzystane								
60	Wartość wyjściowa	Temperatura	9.001	2 bajt	x	x		x	
61	Żądaj wartości wyjściowej	Temperatura	1.017	1 bit	x		x		
62	Wartość progowa	Temperatura Wartość progowa 1	Zmienne	Zmienne	x	x		x	
63	Zmień	Temperatura Dolna granica wartości progowej 1	9.001	2 bajt	x	x		x	
64	Zmień	Temperatura Górna granica wartości progowej 1	9.001	2 bajt	x	x		x	
65	Wartość progowa	Temperatura Wartość progowa 2	Zmienne	Zmienne	x	x		x	
66	Zmień	Temperatura Dolna granica wartości progowej 2	9.001	2 bajt	x	x		x	
67	Zmień	Temperatura Górna granica wartości progowej 2	9.001	2 bajt	x	x		x	
68	Wartość wyjściowa	Deszcz	1.001	1 bit	x	x		x	
69	Żądaj wartości wyjściowej	Deszcz	1.017	1 bit	x		x		
70	Wartość progowa	Deszcz Wartość progowa 1	Zmienne	Zmienne	x	x		x	
71	Niewykorzystane								
72	Niewykorzystane								
73	Wartość progowa	Deszcz Wartość progowa 2	Zmienne	Zmienne	x	x		x	
74	Niewykorzystane								
75	Niewykorzystane								

ABB i-bus[®] KNX

Uruchomienie

Nr	Funkcja	Nazwa	Typ punktu danych (DPT)	Długość	Flagi				
					C	R	W	T	U
76	Wartość wyjściowa	Prędkość wiatru	9.005	2 bajt	x	x		x	
77	Żądaj wartości wyjściowej	Prędkość wiatru	1.017	1 bit	x		x		
78	Wartość progowa	Prędkość wiatru Wartość progowa 1	Zmienne	Zmienne	x	x		x	
79	Zmień	Prędkość wiatru Dolna granica wartości progowej 1	9.005	2 bajt	x	x		x	
80	Zmień	Prędkość wiatru Górna granica wartości progowej 1	9.005	2 bajt	x	x		x	
81	Wartość progowa	Prędkość wiatru Wartość progowa 2	Zmienne	Zmienne	x	x		x	
82	Zmień	Prędkość wiatru Dolna granica wartości progowej 2	9.005	2 bajt	x	x		x	
83	Zmień	Prędkość wiatru Górna granica wartości progowej 2	9.005	2 bajt	x	x		x	
84	Wartość wyjściowa	PT1000	9.001	2 bajt	x	x		x	
85	Żądaj wartości wyjściowej	PT1000	1.009	1 bit	x		x		
86	Wartość progowa	PT1000 Wartość progowa 1	Zmienne	Zmienne	x	x		x	
87	Zmień	PT1000 Dolna granica wart. progowej 1	9.001	2 bajt	x	x		x	
88	Zmień	PT1000 Górna granica wart. progowej 1	9.001	2 bajt	x	x		x	
89	Wartość progowa	PT1000 Wartość progowa 2	Zmienne	Zmienne	x	x		x	
90	Zmień	PT1000 Dolna granica wart. progowej 2	9.001	2 bajt	x	x		x	
91	Zmień	PT1000 Górna granica wart. progowej 2	9.001	2 bajt	x	x		x	

ABB i-bus[®] KNX

Uruchomienie

Nr	Funkcja	Nazwa	Typ punktu danych (DPT)	Długość	Flagi				
					C	R	W	T	U
92	Wyślij wyjście	Logika 1	1.002	1 bit	x	x		x	
93	Wyślij wyjście	Logika 2	1.002	1 bit	x	x		x	
94	Wyślij wyjście	Logika 3	1.002	1 bit	x	x		x	
95	Wyślij wyjście	Logika 4	1.002	1 bit	x	x		x	
96	Wejście 1	Logika	1.002	1 bit	x		x		x
97	Wejście 2	Logika	1.002	1 bit	x		x		x
98	Numer pamięci	Wybór pamięci wartości	5.010	1 bajt	x		x		
99	Liczba wartości w pamięci	Komunikat zwrotny pamięci wartości przy wyborze	5.010	1 bajt	x	x		x	
100	Godzina i wartość	Żądanie odczytu pamięci wartości	1.017	1 bit	x		x		
101	Godzina	Odpowiedź pamięci wartości	10.001	3 bajt	x	x		x	
102	Wartość	Odpowiedź pamięci wartości	Zmienne	2 bajt	x	x		x	
103	Zapisz wartość	Pamięć wartości 1	1.003	1 bit	x		x		
104	Zapisz wartość	Pamięć wartości 2	1.003	1 bit	x		x		
105	Zapisz wartość	Pamięć wartości 3	1.003	1 bit	x		x		
106	Zapisz wartość	Pamięć wartości 4	1.003	1 bit	x		x		

Nr	Funkcja	Nazwa obiektu	Typ danych	Flagi
2	Bajt stanu czujniki	Ogólne	1 bajt Non DPT	C, R, T
<p>Obiekt komunikacyjny służy do sprawdzania, czy czujniki stacji WES/A 3.1 są zakłócone. Również jeżeli poszczególne czujniki w aplikacji nie zostały odblokowane, zawartość lub poszczególne bity w tym obiekcie komunikacyjnym są aktualizowane. W ten sposób np. uszkodzony czujnik jest wskazywany zasadniczo na wyświetlaczu. Bity stanu poszczególnych czujników zostają ustawione na 1, jeżeli odpowiedni czujnik jest zakłócony, znajduje się w trybie programowania lub gdy komunikacja z czujnikiem pogody jest zakłócona.</p> <p>Kolejność bitów 76543210</p> <p>Bit 7: Czujnik wiatru uszkodzony 0: nie uszkodzony 1: uszkodzony</p> <p>Bit 6: Czujnik wiatru zakłócony 0: Nie zakłócony 1: Zakłócony</p> <p>Bit 5: Niewykorzystane</p> <p>Bit 4: Czujnik dzień/noc zakłócony 0: Nie zakłócony 1: Zakłócony</p> <p>Bit 3: Czujnik zmierzchu zakłócony 0: Nie zakłócony 1: Zakłócony</p> <p>Bit 2: Czujnik jasności z lewej zakłócony 0: Nie zakłócony 1: Zakłócony</p> <p>Bit 1: Czujnik jasności pośrodku zakłócony 0: Nie zakłócony 1: Zakłócony</p> <p>Bit 0: Czujnik jasności z prawej zakłócony 0: Nie zakłócony 1: Zakłócony</p> <p>W załączniku dostępna jest Tabela wartości obiektu komunikacyjnego Bajt stanu czujniki, str. 108. W przypadku nienagannego funkcjonowania wartość bajtu stanu wynosi zero.</p>				

Nr	Funkcja	Nazwa obiektu	Typ danych	Flagi
3	Awaria czujnika	Ogólne	1 bit DPT 1.011	C, R, T
<p>Ten obiekt komunikacyjny służy do sprawdzania, czy czujnik pogody przestał działać.</p> <p>Wartość telegramu: 0 = Czujnik pogody działa 1 = Czujnik pogody nie działa</p> <p>Ten obiekt komunikacyjny powinien być zawsze odczytywany i wskazywany, aby w razie awarii czujnika pogody podłączone urządzenia takie, jak żaluzje, były chronione.</p>				
4	Brak synchronizacji czasu	Ogólne	1 bit DPT 1.011	C, R, T
<p>Ten obiekt komunikacyjny jest aktywny, jeżeli w oknie parametrów <i>Data/godzina</i> w parametrze <i>Tryb</i> zostały wybrane następujące opcje:</p> <ul style="list-style-type: none"> • <i>Master (synchronizacja przez czujnik)</i> • <i>Wewnętrznie (synchronizacja przez czujnik)</i> • <i>Slave (synchronizacja przez magistralę)</i> <p>Wartość telegramu: 0 = Synchronizacja czasu dostępna 1 = Brak synchronizacji czasu</p> <div style="border: 1px solid black; padding: 5px; margin-top: 10px;"> <p>Wskazówka</p> <p>Po uruchomieniu centrali pogodowej i czujnika pogody należy odczytać obiekt komunikacyjny <i>Brak synchronizacji czasu</i>. W ten sposób można sprawdzić, czy odbiornik radiowy odbiera prawidłowy sygnał DCF. Przy dobrym odbiorze czujnik potrzebuje ok. 2-3 minuty na synchronizację z sygnałem.</p> </div>				
5	Czujnik w trybie programowania	Ogólne	1 bit DPT 1.011	C, R, T
<p>Ten obiekt komunikacyjny zostaje ustawiony, kiedy czujnik pogody znajduje się w trybie rozruchu. Jeżeli aktualizacja była prawidłowa, a aplikacja czujnika pracuje, zostaje on cofnięty.</p> <p>Wartość telegramu: 0 = Czujnik nie w trybie programowania 1 = Czujnik w trybie programowania</p>				
6	PT1000 Wartość mierzona poza zakresem	Ogólne	1 bit DPT 1.011	C, R, T
<p>Jeżeli czujnik PT1000 jest aktywowany w aplikacji ETS, ten obiekt komunikacyjny zostaje ustawiony w przypadku usterki. Usterka to na przykład pęknięcie przewodu, zwarcie lub nieprawidłowo podłączony czujnik.</p> <p>Wartość telegramu: 0 = PT1000 Wartość w prawidłowym stanie 1 = PT1000 Wartość mierzona poza zakresem</p>				
7	Błąd komunikacji wewnętrznej	Ogólne	1 bit DPT 1.011	C, R, T
<p>Jeżeli komunikacja wewnętrzna między głównym kontrolerem centrali WZ/S a modulem pomiarowym jest zakłócona, zostaje ustawiony ten obiekt komunikacyjny.</p> <p>Jeżeli ten obiekt komunikacyjny jest wyświetlany, diody LED nie mogą już być wysterowywane i wartości mierzone czujnika PT1000 nie są już przekazywane.</p> <p>Wartość telegramu: 0 = Brak błędu komunikacji wewnętrznej 1 = Błąd komunikacji wewnętrznej</p>				

Nr	Funkcja	Nazwa obiektu	Typ danych	Flagi
8	Czujnik jasn. z prawej zakłóc. (jasn. = jasność)	Ogólne	1 bit DPT 1.011	C, R, T
<p>Ten obiekt komunikacyjny zostaje wysłany, kiedy wartość mierzona pozostaje stała przez 24 h. Zakres czasu 24 h nie może być zmieniany w ustawieniach aplikacji.</p> <p>Wartość telegramu: 0 = Nie zakłócony 1 = Zakłócony</p>				
9	Czujnik jasn. pośrodku zakłóc. (jasn. = jasność)	Ogólne	1 bit DPT 1.011	C, R, T
<p>Ten obiekt komunikacyjny zostaje wysłany, kiedy wartość mierzona pozostaje stała przez 24 h. Zakres czasu 24 h nie może być zmieniany w ustawieniach aplikacji.</p> <p>Wartość telegramu: 0 = Nie zakłócony 1 = Zakłócony</p>				
10	Czujnik jasn. z lewej zakłóc. (jasn. = jasność)	Ogólne	1 bit DPT 1.011	C, R, T
<p>Ten obiekt komunikacyjny zostaje wysłany, kiedy wartość mierzona pozostaje stała przez 24 h. Zakres czasu 24 h nie może być zmieniany w ustawieniach aplikacji.</p> <p>Wartość telegramu: 0 = Nie zakłócony 1 = Zakłócony</p>				
11	Czujnik zmierzchu zakłócony	Ogólne	1 bit DPT 1.011	C, R, T
<p>Ten obiekt komunikacyjny zostaje wysłany, kiedy wartość mierzona pozostaje stała przez 24 h. Zakres czasu 24 h nie może być zmieniany w ustawieniach aplikacji.</p> <p>Wartość telegramu: 0 = Nie zakłócony 1 = Zakłócony</p>				
12	Czujnik dzień/noc zakłócony	Ogólne	1 bit DPT 1.011	C, R, T
<p>Ten obiekt komunikacyjny zostaje wysłany, kiedy wartość mierzona pozostaje stała przez 24 h. Zakres czasu 24 h nie może być zmieniany w ustawieniach aplikacji.</p> <p>Wartość telegramu: 0 = Nie zakłócony 1 = Zakłócony</p>				
13	Niewykorzystane			
14	Niewykorzystane			

Nr	Funkcja	Nazwa obiektu	Typ danych	Flagi
15	Czujnik wiatru zakłócony	Ogólne	1 bit DPT 1.011	C, R, T
<p>Ten obiekt komunikacyjny zostaje wysłany, kiedy wartość mierzona pozostaje stała np. przez 4 h. W przypadku powrotu napięcia roboczego i/lub powrotu napięcia magistrali licznik czasu zaczyna liczyć od nowa.</p> <p>Wartość telegramu: 0 = Nie zakłócony 1 = Zakłócony</p> <div style="border: 1px solid black; padding: 5px; margin-top: 10px;"> <p>Wskazówka</p> <p>Jeżeli w czasie monitorowania nie nastąpi zmiana wartości, czyli będzie stale rejestrowana wartość np. 3 m/s, do magistrali zostanie wysłana maksymalna wartość wyjściowa.</p> </div> <div style="border: 1px solid black; padding: 5px; margin-top: 10px;"> <p>Wskazówka</p> <p>Podczas opracowywania danych wyjściowych dla zawartości obiektów komunikacyjnych <i>Czujnik wiatru zakłócony</i> i/lub <i>Czujnik wiatru uszkodzony</i> przez analizę sparametryzowanego czasu nadzorowania przyjmowane jest założenie, że wystąpiła usterka lub uszkodzenie.</p> <p>W przypadku niekorzystnych warunków wiatrowych (np. brak wiatru przez sparametryzowany okres monitorowania, niekorzystne miejsce montażu) zgłaszane są usterka lub uszkodzenie, mimo że czujnik działa prawidłowo.</p> <p>W tych przypadkach czas monitorowania należy wydłużyć lub wyłączyć parametry <i>Czujnik wiatru zakłócony</i> i/lub <i>Czujnik wiatru uszkodzony</i>, ponieważ analiza jest niemożliwa.</p> <p>W każdym przypadku należy przeprowadzić na miejscu kontrolę czujnika pod kątem swobodnej pracy i pod kątem uszkodzenia wirnika silnika wiatrowego.</p> </div>				
16	Czujnik wiatru uszkodzony	Ogólne	1 bit DPT 1.011	C, R, T
<p>Ten obiekt komunikacyjny zostaje wysłany, kiedy wartość mierzona pozostaje stała np. przez 24 h. W przypadku powrotu napięcia roboczego i/lub powrotu napięcia magistrali licznik czasu zaczyna liczyć od nowa.</p> <p>Wartość telegramu: 0 = Nie uszkodzony 1 = Uszkodzony</p> <div style="border: 1px solid black; padding: 5px; margin-top: 10px;"> <p>Wskazówka</p> <p>Jeżeli w czujniku wiatru WES/A 3.1 wystąpi usterka, ten obiekt komunikacyjny zostanie włączony i jednocześnie wartość wyjściowa zostanie ustawiona na 50 m/s.</p> <p>Od razu po usunięciu błędu zostanie wskazana aktualna prędkość wiatru.</p> </div>				

3.4.3 Obiekty komunikacyjne *Data/godzina* i WES/A 1.1 w trybie *Master*

Nr	Funkcja	Nazwa obiektu	Typ danych	Flagi
17	Wysyłanie	Data	3 bajt DPT 11.001	C, R, T
Ten obiekt komunikacyjny służy do wysyłania daty do magistrali.				
18	Wysyłanie	Godzina	3 bajt DPT 10.001	C, R, T
Ten obiekt komunikacyjny służy do wysyłania godziny do magistrali.				
19	Odbiór	Żądanie czasu	1 bit DPT 1.001	C, T
Ten obiekt komunikacyjny służy do odbierania żądania czasu. Wartość telegramu: 1 = Odebrane 0 = Nie odebrane				

3.4.4 Obiekty komunikacyjne *Data/godzina* WES/A 1.1 tryb pracy *Slave*

Nr	Funkcja	Nazwa obiektu	Typ danych	Flagi
17	Odbiór	Data	3 bajt DPT 10.001	C, W, U
Ten obiekt komunikacyjny służy do odbierania daty.				
18	Odbiór	Godzina	3 bajt DPT 11.001	C, W, U
Ten obiekt komunikacyjny służy do odbierania godziny.				
19	Wysyłanie	Żądanie czasu	1 bit DPT 1.001	C, T
Ten obiekt komunikacyjny służy do żądania daty/godziny po powrocie napięcia magistrali i po przeprowadzeniu programowania. Wartość telegramu: 1 = Wysyłanie 0 = Nie wysyłaj				

3.4.5

Obiekty komunikacyjne *Jasność z prawej*

Nr	Funkcja	Nazwa obiektu	Typ danych	Flagi		
20	Wartość wyjściowa	Jasność z prawej	2 bajt DPT 9.004	C, R, T		
Ten obiekt komunikacyjny służy do wysyłania wartości wyjściowej do magistrali.						
21	Żądaj wartości wyjściowej	Jasność z prawej	1 bit DPT 1.017	C, W		
Ten obiekt komunikacyjny pojawia się, jeżeli dla wartości wyjściowej wybrana jest opcja <i>Na żądanie</i> . Po odebraniu wartości 1 w tym obiekcie komunikacyjnym aktualna wartość wyjściowa zostaje wysłana jednorazowo przez obiekt komunikacyjny <i>Wartość wyjściowa – Jasność z prawej</i> .						
22	Wartość progowa	Jasność z prawej Wartość progowa 1	Zmienne Zmienna DPT	C, R, T		
Jeżeli wartość jest większa lub mniejsza od ustawionej wartości progowej, może zostać wysłana następująca wartość: Wartość 1-bitowa [0/1] DPT 1.001 Wartość 1-bajtowa [0...+255] DPT 5.010 Wartość obiektu zależy od parametru <i>Typ danych obiektu wartości progowej</i> (1 bit, 1 bajt). Parametr znajduje się w oknie parametrów <i>Jasność z prawej – Wartość progowa 1</i> (opis zobacz Okno parametrów Jasność z prawej – Wartość progowa 1 , str. 46).						
23	Zmień	Jasność z prawej Dolna granica wartości progowej 1	2 bajt DPT 9.004	C, R, T		
24	Zmień	Jasności z prawej Górna granica wartości progowej 1				
Górną i dolną granicę wartości progowej 1 można zmieniać przez magistralę. W przypadku awarii napięcia magistrali lub awarii zasilania sieciowego zostają zapisane zmienione granice wartości progowej. Wartości progowe zostają zastąpione dopiero przy ponownym pobraniu aplikacji.						
<table border="1" style="width: 100%;"> <tr> <td style="background-color: #e0e0e0;">Ważne</td> </tr> <tr> <td>Dolna granica powinna być mniejsza niż górna granica.</td> </tr> </table>					Ważne	Dolna granica powinna być mniejsza niż górna granica.
Ważne						
Dolna granica powinna być mniejsza niż górna granica.						
25	Wartość progowa	Jasność z prawej Wartość progowa 2	Zmienne Zmienna DPT	C, R, T		
Jeżeli wartość jest większa lub mniejsza od ustawionej wartości progowej, może zostać wysłana następująca wartość: Wartość 1-bitowa [0/1] DPT 1.001 Wartość 1-bajtowa [0...+255] DPT 5.010 Wartość obiektu zależy od parametru <i>Typ danych obiektu wartości progowej</i> (1 bit, 1 bajt). Parametr znajduje się w oknie parametrów <i>Jasność z prawej – Wartość progowa 2</i> (opis zobacz Okno parametrów Jasność z prawej – Wartość progowa 1 , str. 46).						
26	Zmień	Jasność z prawej Dolna granica wartości progowej 2	2 bajt DPT 9.004	C, R, T		
27	Zmień	Jasności z prawej Górna granica wartości progowej 2				
Górną i dolną granicę wartości progowej 2 można zmieniać przez magistralę. W przypadku awarii napięcia magistrali lub awarii zasilania sieciowego zostają zapisane zmienione granice wartości progowej. Wartości progowe zostają zastąpione dopiero przy ponownym pobraniu aplikacji.						
<table border="1" style="width: 100%;"> <tr> <td style="background-color: #e0e0e0;">Ważne</td> </tr> <tr> <td>Dolna granica powinna być mniejsza niż górna granica.</td> </tr> </table>					Ważne	Dolna granica powinna być mniejsza niż górna granica.
Ważne						
Dolna granica powinna być mniejsza niż górna granica.						

3.4.6 Obiekty komunikacyjne *Jasność pośrodku*

Nr	Funkcja	Nazwa obiektu	Typ danych	Flagi
28...35		Jasność pośrodku	2 bajt DPT 9.004	C, R, T
Zobacz obiekty komunikacyjne 20...27				

3.4.7 Obiekty komunikacyjne *Jasność z lewej*

Nr	Funkcja	Nazwa obiektu	Typ danych	Flagi
36...43		Jasność z lewej	2 bajt DPT 9.004	C, R, T
Zobacz obiekty komunikacyjne 20...27				

3.4.8 Obiekty komunikacyjne *Zmierzch*

Nr	Funkcja	Nazwa obiektu	Typ danych	Flagi
44...51		Zmierzch	2 bajt DPT 9.004	C, R, T
Zobacz obiekty komunikacyjne 20...27				

3.4.9

Obiekty komunikacyjne *Dzień/noc*

Nr	Funkcja	Nazwa obiektu	Typ danych	Flagi
52	Wartość wyjściowa	Dzień/noc	1 bit DPT 1.001	C, R, T
<p>Ten obiekt komunikacyjny służy do wysyłania wartości wyjściowej do magistrali. Wartość wyjściowa jest wstępnie ustawiona na stałe na 1 bit.</p> <p>Wartość telegramu: 1 = Dzień 0 = Noc</p>				
53	Żądaj wartości wyjściowej	Dzień/noc	1 bit DPT 1.017	C, W
<p>Ten obiekt komunikacyjny pojawia się, jeżeli dla wartości wyjściowej wybrana jest opcja <i>Na żądanie</i>. Po odebraniu wartości 1 w tym obiekcie komunikacyjnym aktualna wartość wyjściowa zostaje wysłana jednorazowo do obiektu komunikacyjnego <i>Wartość wyjściowa – Dzień/noc</i>.</p>				
54	Wartość progowa	Dzień/noc Wartość progowa 1	Zmienne Zmienna DPT	C, R, T
<p>Jeżeli wartość jest większa lub mniejsza od ustawionej wartości progowej, może zostać wysłana następująca wartość:</p> <p>Wartość 1-bitowa [0/1] DPT 1.001 Wartość 1-bajtowa [0...+255] DPT 5.010</p> <p>Wartość obiektu zależy od parametru <i>Typ danych obiektu wartości progowej</i> (1 bit, 1 bajt). Parametr znajduje się w oknie parametrów <i>Dzień/noc – Wartość progowa 1</i> (opis zobacz Okno parametrów Jasność z prawej – Wartość progowa 1, str. 46).</p>				
55...56	Niewykorzystane			
57	Wartość progowa	Dzień/noc Wartość progowa 2	Zmienne Zmienna DPT	C, R, T
Zob. obiekt komunikacyjny 54				
58...59	Niewykorzystane			

3.4.10

Obiekty komunikacyjne *Temperatura*

Nr	Funkcja	Nazwa obiektu	Typ danych	Flagi		
60	Wartość wyjściowa	Temperatura	2 bajt DPT 9.001	C, R, T		
Ten obiekt komunikacyjny służy do wysyłania wartości wyjściowej do magistrali. Wartość wyjściowa jest wstępnie ustawiona na stałe na 2 bajty.						
61	Żądaj wartości wyjściowej	Temperatura	1 bit DPT 1.017	C, W		
Ten obiekt komunikacyjny pojawia się, jeżeli dla wartości wyjściowej wybrana jest opcja <i>Na żądanie</i> . Po odebraniu wartości 1 w tym obiekcie komunikacyjnym aktualna wartość wyjściowa zostaje wysłana jednorazowo do obiektu komunikacyjnego <i>Wartość wyjściowa – Temperatura</i> .						
62	Wartość progowa	Temperatura Wartość progowa 1	Zmienne Zmienna DPT	C, R, T		
Jeżeli wartość jest większa lub mniejsza od ustawionej wartości progowej, może zostać wysłana następująca wartość: <div style="display: flex; justify-content: space-around;"> <div>Wartość 1-bitowa [0/1] DPT 1.001</div> <div>Wartość 1-bajtowa [0...+255] DPT 5.010</div> </div> Wartość obiektu zależy od parametru <i>Typ danych obiektu wartości progowej</i> (1 bit, 1 bajt). Parametr znajduje się w oknie parametrów <i>Temperatura – Wartość progowa 1</i> (opis zobacz Okno parametrów Jasność z prawej – Wartość progowa 1 , str. 46).						
63	Zmień	Temperatura Dolna granica wartości progowej 1	2 bajt DPT 9.001	C, R, T		
64	Zmień	Temperatura Górna granica wartości progowej 1				
Górną i dolną granicę wartości progowej 1 można zmieniać przez magistralę. W przypadku awarii napięcia magistrali lub awarii zasilania sieciowego zostają zapisane zmienione granice wartości progowej. Wartości progowe zostają zastąpione dopiero przy ponownym pobraniu aplikacji. Typ danych tych obiektów komunikacyjnych jest wstępnie ustawiony na stałe na 2 bajty.						
<table border="1" style="width: 100%;"> <tr> <td style="background-color: #cccccc;">Ważne</td> </tr> <tr> <td>Dolna granica powinna być mniejsza niż górna granica.</td> </tr> </table>					Ważne	Dolna granica powinna być mniejsza niż górna granica.
Ważne						
Dolna granica powinna być mniejsza niż górna granica.						
65	Wartość progowa	Temperatura Wartość progowa 2	Zmienne Zmienna DPT	C, R, T		
Zob. obiekt komunikacyjny 62						
66	Zmień	Temperatura Dolna granica wartości progowej 2	2 bajt DPT 9.001	C, R, T		
67	Zmień	Temperatura Górna granica wartości progowej 2				
Zobacz obiekty komunikacyjne 63 i 64.						

3.4.11

Obiekty komunikacyjne *Deszcz*

Nr	Funkcja	Nazwa obiektu	Typ danych	Flagi				
68	Wartość wyjściowa	Deszcz	1 bit DPT 1.001	C, R, T				
<p>Ten obiekt komunikacyjny służy do wysyłania wartości wyjściowej do magistrali. Wartość wyjściowa jest wstępnie ustawiona na stałe na 1 bit. Wartość telegramu: 0 = Brak deszczu 1 = Deszcz</p>								
69	Żądaj wartości wyjściowej	Deszcz	1 bit DPT 1.017	C, W				
<p>Ten obiekt komunikacyjny pojawia się, jeżeli dla wartości wyjściowej wybrana jest opcja <i>Na żądanie</i>. Po odebraniu wartości 1 w tym obiekcie komunikacyjnym aktualna wartość wyjściowa zostaje wysłana jednorazowo do obiektu komunikacyjnego <i>Wartość wyjściowa – Deszcz</i>.</p>								
70	Wartość progowa	Deszcz Wartość progowa 1	Zmienne Zmienna DPT	C, R, T				
<p>Jeżeli wartość jest większa lub mniejsza od ustawionej wartości progowej, może zostać wysłana następująca wartość:</p> <table style="margin-left: auto; margin-right: auto;"> <tr> <td style="padding: 0 20px;">Wartość 1-bitowa [0/1]</td> <td>DPT 1.001</td> </tr> <tr> <td style="padding: 0 20px;">Wartość 1-bajtowa [0...+255]</td> <td>DPT 5.010</td> </tr> </table> <p>Wartość obiektu zależy od parametru <i>Typ danych obiektu wartości progowej</i> (1 bit, 1 bajt). Parametr znajduje się w oknie parametrów <i>Deszcz – Wartość progowa 1</i> (opis zobacz Okno parametrów Jasność z prawej – Wartość progowa 1, str. 46).</p>					Wartość 1-bitowa [0/1]	DPT 1.001	Wartość 1-bajtowa [0...+255]	DPT 5.010
Wartość 1-bitowa [0/1]	DPT 1.001							
Wartość 1-bajtowa [0...+255]	DPT 5.010							
71...72	Nie wykorzystane							
73	Wartość progowa	Deszcz Wartość progowa 2	Zmienne Zmienna DPT	C, R, T				
Zob. obiekt komunikacyjny 70								
74...75	Nie wykorzystane							

3.4.12

Obiekty komunikacyjne *Prędkość wiatru*

Nr	Funkcja	Nazwa obiektu	Typ danych	Flagi		
76	Wartość wyjściowa	Prędkość wiatru	2 bajt DPT 9.005	C, R, T		
Ten obiekt komunikacyjny służy do wysyłania wartości wyjściowej do magistrali.						
77	Żądaj wartości wyjściowej	Prędkość wiatru	1 bit DPT 1.017	C, W		
Ten obiekt komunikacyjny pojawia się, jeżeli dla wartości wyjściowej wybrana jest opcja <i>Na żądanie</i> . Po odebraniu wartości 1 w tym obiekcie komunikacyjnym aktualna wartość wyjściowa zostaje wysłana jednorazowo do obiektu komunikacyjnego <i>Wartość wyjściowa – Prędkość wiatru</i> .						
78	Wartość progowa	Prędkość wiatru Wartość progowa1	Zmienne Zmienna DPT	C, R, T		
Jeżeli wartość jest większa lub mniejsza od ustawionej wartości progowej, może zostać wysłana następująca wartość: Wartość 1-bitowa [0/1] DPT 1.001 Wartość 1-bajtowa [0...+255] DPT 5.010 Wartość obiektu zależy od parametru <i>Typ danych obiektu wartości progowej</i> (1 bit, 1 bajt). Parametr znajduje się w oknie parametrów <i>Prędkość wiatru – Wartość progowa 1</i> (opis zobacz Okno parametrów Jasność z prawej – Wartość progowa 1 , str. 46).						
79	Zmień	Prędkość wiatru Dolna granica wartości progowej 1	2 bajt DPT 9.005	C, R, T		
80	Zmień	Prędkość wiatru Górna granica wartości progowej 1				
Górną i dolną granicę wartości progowej 1 można zmieniać przez magistralę. W przypadku awarii napięcia magistrali lub awarii zasilania sieciowego zostają zapisane zmienione granice wartości progowej. Wartości progowe zostają zastąpione dopiero przy ponownym pobraniu aplikacji.						
<table border="1" style="width: 100%;"> <tr> <td style="background-color: #e0e0e0;">Ważne</td> </tr> <tr> <td>Dolna granica powinna być mniejsza niż górna granica.</td> </tr> </table>					Ważne	Dolna granica powinna być mniejsza niż górna granica.
Ważne						
Dolna granica powinna być mniejsza niż górna granica.						
81	Wartość progowa	Prędkość wiatru Wartość progowa 2	Zmienne Zmienna DPT	C, R, T		
Zob. obiekt komunikacyjny 78						
82	Zmień	Prędkość wiatru Dolna granica wartości progowej 2	2 bajt DPT 9.005	C, R, T		
83	Zmień	Prędkość wiatru Górna granica wartości progowej 2				
Zobacz obiekty komunikacyjne 79 i 80.						

3.4.13

Obiekty komunikacyjne *PT1000*

Nr	Funkcja	Nazwa obiektu	Typ danych	Flagi								
84	Wartość wyjściowa	PT1000	2 bajt DPT 9.001	C, R, T								
Ten obiekt komunikacyjny służy do wysyłania wartości wyjściowej do magistrali. Wartość wyjściowa jest wstępnie ustawiona na stałe na 2 bajty.												
85	Żądaj wartości wyjściowej	PT1000	1 bit DPT 1.009	C, W								
Ten obiekt komunikacyjny pojawia się, jeżeli dla wartości wyjściowej wybrana jest opcja <i>Na żądanie</i> . Po odebraniu wartości 1 w tym obiekcie komunikacyjnym aktualna wartość wyjściowa zostaje wysłana jednorazowo do obiektu komunikacyjnego <i>Wartość wyjściowa – PT1000</i> .												
86	Wartość progowa	PT1000 Wartość progowa 1	Zmienne Zmienna DPT	C, R, T								
Jeżeli wartość jest większa lub mniejsza od ustawionej wartości progowej, mogą zostać wysłane następujące wartości: <table style="margin-left: 40px; border: none;"> <tr> <td style="padding-right: 20px;">Wartość 1-bitowa [0/1]</td> <td>EIS 1</td> <td>DPT</td> <td>1.001</td> </tr> <tr> <td>Wartość 1-bajtowa [0...+255]</td> <td>EIS 6</td> <td>DPT</td> <td>5.001</td> </tr> </table> Wartość obiektu zależy od parametru <i>Typ danych obiektu wartości progowej</i> (1 bit, 1 bajt). Parametr znajduje się w oknie parametrów <i>Użyj PT1000 Układu 2-przewod.</i> – <i>Wartość progowa 1</i> (opis zobacz Okno parametrów Jasność z prawej – Wartość progowa 1 , str. 46).					Wartość 1-bitowa [0/1]	EIS 1	DPT	1.001	Wartość 1-bajtowa [0...+255]	EIS 6	DPT	5.001
Wartość 1-bitowa [0/1]	EIS 1	DPT	1.001									
Wartość 1-bajtowa [0...+255]	EIS 6	DPT	5.001									
87	Zmień	PT1000 Dolna granica wart. progowej 1	Zmienne DPT 9.001	C, R, T								
88	Zmień	PT1000 Górna granica wart. progowej 1										
Górną i dolną granicę wartości progowej 1 można zmieniać przez magistralę. Typ danych tych obiektów komunikacyjnych zależy od ustawionego typu danych obiektu komunikacyjnego <i>Wartość wyjściowa – PT1000</i> .												
<table border="1" style="width: 100%; border-collapse: collapse;"> <tr> <td style="background-color: #e0e0e0;">Ważne</td> </tr> <tr> <td>Dolna granica powinna być mniejsza niż górna granica.</td> </tr> </table>					Ważne	Dolna granica powinna być mniejsza niż górna granica.						
Ważne												
Dolna granica powinna być mniejsza niż górna granica.												
89	Wartość progowa	PT1000 Wartość progowa 2	Zmienne Zmienna DPT	C, R, T								
Zob. obiekt komunikacyjny 86												
90	Zmień	PT1000 Dolna granica wart. progowej 2	Zmienne Zmienna DPT	C, R, T								
91	Zmień	PT1000 Górna granica wart. progowej 2										
Zobacz obiekty komunikacyjne 87 i 88.												

3.4.14

Obiekty komunikacyjne *Logika 1, 2, 3 i 4*

Nr	Funkcja	Nazwa obiektu	Typ danych	Flagi
92	Wyślij wyjście	Logika 1	1 bit DPT 1.002	C, R, T
Przy użyciu tego obiektu komunikacyjnego jest wysyłany wynik powiązania logiki 1.				
93	Wyślij wyjście	Logika 2	1 bit DPT 1.002	C, R, T
94	Wyślij wyjście	Logika 3		
95	Wyślij wyjście	Logika 4		
Zob. obiekt komunikacyjny 85				
96	Wejście 1	Logika	1 bit DPT 1.002	C, W, U
97	Wejście 2	Logika		
Obu tych obiektów komunikacyjnych można używać jako zewnętrznych wejść dla logiki wewnętrznej. Jeżeli w tych obiektach komunikacyjnych zostanie odebrany telegram o wartości 0 lub 1, do logiki wewnętrznej zostanie przyporządkowana wartość 0 lub 1.				

3.4.15

Obiekty komunikacyjne *Pamięć wartości*

Nr	Funkcja	Nazwa obiektu	Typ danych	Flagi
98	Numer pamięci	Pamięć wartości	1 bajt DPT 5.010	C, W
<p>Ten obiekt komunikacyjny służy do wyboru pamięci wartości. Wartość wyjściowa jest wstępnie ustawiona na stałe na 1 bit.</p> <p>Wartość telegramu: 1 = Pamięć wartości 1 2 = Pamięć wartości 2 3 = Pamięć wartości 3 4 = Pamięć wartości 4</p> <p>Jeżeli zostanie wybrana nieistniejąca pamięć wartości (0, 5...255) lub nieaktywna pamięć wartości, obiekt komunikacyjny <i>Liczba wartości w pamięci – Komunikat zwrotny pamięci wartości przy wyborze</i> odpowiada wartością 255.</p>				
99	Liczba wartości w pamięci	Komunikat zwrotny pamięci wartości przy wyborze	1 bajt DPT 5.010	C, R, T
<p>Przy użyciu obiektu komunikacyjnego przekazuje się maksymalną liczbę zapisanych wartości dla wybranej pamięci wartości.</p>				
100	Godzina i wartość	Żądanie odczytu pamięci wartości	1 bit DPT 1.017	C, W
<p>Ten obiekt komunikacyjny służy do odczytu zapisanych wartości z wybranej pamięci wartości. Wartość wyjściowa jest wstępnie ustawiona na stałe na 1 bit.</p> <p>Wartość telegramu: 1 = Odczyt naprzód 0 = Odczyt wstecz</p>				
101	Godzina	Odpowiedź pamięci wartości	3 bajt DPT 10.001	C, R, T
<p>Po skutecznym żądaniu odczytu ten obiekt komunikacyjny wysyła zapisaną godzinę do magistrali.</p>				
102	Wartość	Odpowiedź pamięci wartości	2 bajt Zmienna DPT	C, R, T
<p>Po skutecznym żądaniu odczytu w tym obiekcie komunikacyjnym zapisana wartość zostaje wysłana do magistrali. Jeżeli zostanie wybrana nieistniejąca pamięć wartości (0, 5...255) lub nieaktywna pamięć wartości, obiekt komunikacyjny <i>Liczba wartości w pamięci – Komunikat zwrotny pamięci wartości przy wyborze</i> odpowiada wartością 255.</p>				
103	Zapisz wartość	Pamięć wartości 1	1 bit DPT 1.003	C, W
<p>Ten obiekt komunikacyjny jest widoczny tylko wtedy, kiedy w parametrze <i>Wypełnij pamięć wartości</i> jest wybrana opcja <i>Na żądanie</i>. Przy użyciu tego obiektu komunikacyjnego wartości można zapisywać na żądanie. Żądania następujące po sobie w ciągu 1 s są oceniane jako jedno żądanie.</p>				
104	Zapisz wartość	Pamięć wartości 2	1 bit DPT 1.003	C, W
105	Zapisz wartość	Pamięć wartości 3		
106	Zapisz wartość	Pamięć wartości 4		
<p>Zob. obiekt komunikacyjny 103</p>				

4 Planowanie i zastosowania

4.1 Centrala pogodowa

Centralę pogodową WZ/S 1.3.1.2 można stosować wszędzie tam, gdzie konieczne jest chronienie części urządzeń przed czynnikami atmosferycznymi lub ich monitorowanie. Zarejestrowane dane mogą być np. wskazywane na wyświetlaczu. W ten sposób użytkownik jest poinformowany na temat aktualnej sytuacji pogodowej.

Następujące czujniki służą do ochrony, monitorowania i sterowania budynkiem:

- Czujnik zmierzchu do włączania lub wyłączania zewnętrznych i wewnętrznych instalacji oświetleniowych oraz do zastosowania w celu oszczędzania energii przez rozpoznawanie początku i końca dnia
- Czujnik jasności do zaciniania okien (ew. kierunkowy czujnik jasności do sterowania większą liczbą fasad i oświetleniem)
- Czujnik deszczu do ochrony markiz, rolet, żaluzji i okien połaciowych
- Czujnik temperatury do regulacji urządzeń grzewczych/klimatyzacji i wentylacyjnych
- Czujnik prędkości wiatru do ochrony instalacji żaluzji

4.2 Czujnik pogody

Podczas planowania centrali pogodowej z czujnikiem pogody należy uwzględnić i sprawdzić na miejscu określone warunki:

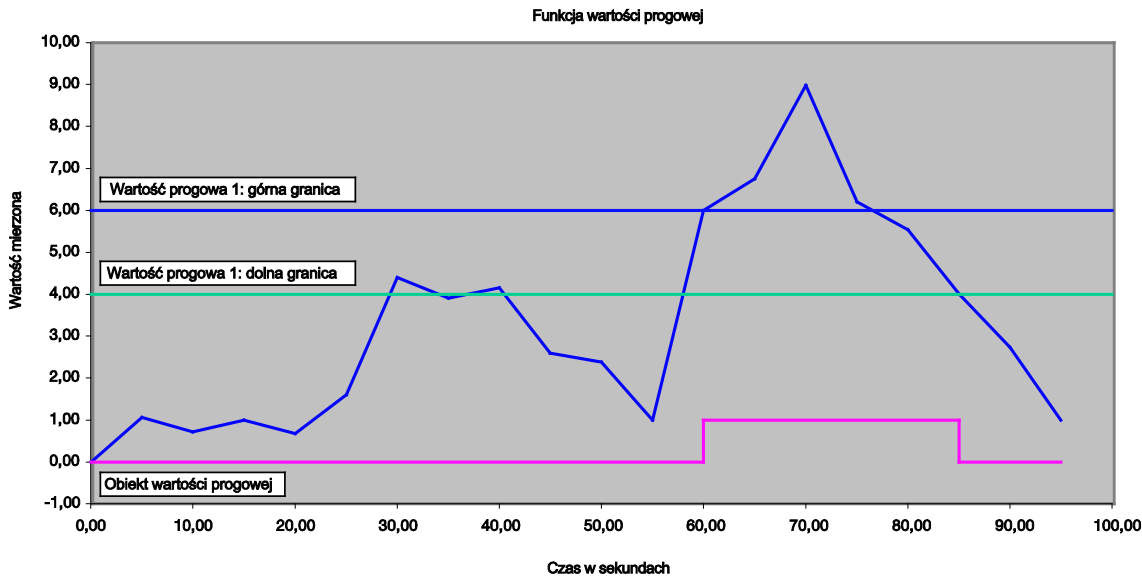
- W jakim miejscu na budynku najlepiej zamontować czujnik pogody, np. na nadbudówkach?
- Czy czujnik pogody może być "zakłócony" przez nadbudowy, np. przez rurę zużytego powietrza?
- Czy w miejscu montażu i instalacji czujnika pogody nie będzie występował cień spowodowany np. przez wzrost drzewa?
- Czy do montażu są wymagane dodatkowe nadbudowy?
- Czy zapewniona jest instalacja przewodu na budynku?
- Czy zagwarantowana jest możliwość poprowadzenia przewodu od centrali pogodowej do czujnika pogody, np. ułożenie przewodów z zabezpieczeniem przed promieniowaniem UV?
- Podczas montażu należy uwzględnić dostępne na miejscu możliwości ochrony odgromowej.

Wskazówka

Punkty wymienione powyżej stanowią zbiór kryteriów montażu, lecz nie są kompletne. Dalsze opisy, zob. rozdział 2 [Technologia urządzenia](#).

4.3 Opis funkcji wartości progowej

Jak działa funkcja wartości progowej



Na powyższej ilustracji widać, że wartość mierzona zaczyna się „gdzieś”, w tym przykładzie w okolicy 0. Obiekt komunikacyjny dla *Wartość progowa 1* ma wartość 0 i jest wysyłany cyklicznie, jeżeli jest ustawiony w aplikacji.

Dopóki wartość mierzona nie przekroczy górnej granicy wartości progowej 1, obiekt komunikacyjny *Wartość progowa 1* ma wartość 0.

Gdy wartość mierzona przekroczy górną granicę wartości progowej 1, obiekt komunikacyjny *Wartość progowa 1* ma wartość 1.

Wartość 1 pozostaje zachowana w obiekcie komunikacyjnym *Wartość progowa 1* tak długo, aż wartość mierzona ponownie spadnie poniżej dolnej granicy wartości progowej 1.

A Załączniki

A.1 Zakres dostawy

Centrala pogodowa

Centrala pogody WZ/S 1.3.1.2 jest dostarczana z następującymi częściami. Zakres dostawy należy sprawdzić według następującej listy.

- WZ/S 1.3.1.2 Centrala pogodowa, 1-krotna, MDRC 1 szt.
- Instrukcja montażu i eksploatacji 1 szt.
- Zacisk przyłączeniowy magistrali (czerwony/czarny), 1 szt.

Czujnik pogody

Czujnik pogody WES/A 3.1 jest dostarczany z następującymi częściami. Zakres dostawy należy sprawdzić według następującej listy.

- WES/A 3.1 Czujnik pogody, natynkowy 1 szt.
- Instrukcja montażu i eksploatacji 1 szt.
- 1 torebka zawierająca 2 śruby i 2 kołki
- 1 torebka zawierająca 2 podkładki

A.2 Strefy czasowe

Egipt	UTC + 2 godz.
Gwinea Równikowa	UTC + 1 godz.
Etiopia	UTC + 3 godz.
Afganistan	UTC + 4,5 godz.
Albania	UTC + 1 godz.
Algieria	UTC + 1 godz.
Wyspy Dziewicze Stanów Zjednoczonych	UTC - 4 godz.
Angola	UTC + 1 godz.
Anguilla	UTC - 4 godz.
Antigua i Barbuda	UTC - 4 godz.
Argentyna	UTC - 3 godz.
Armenia	UTC + 3 godz.
Aruba	UTC - 4 godz.
Azerbejdżan	UTC + 4 godz.
Australia	
Australia Zachodnia	UTC + 8 godz.
Terytorium Północne	UTC + 9,5 godz.
Australia Południowa	UTC + 9,5 godz.
Queensland	UTC + 10 godz.
Nowa Południowa Walia	UTC + 10 godz.
Australijskie Terytorium Stołeczne	UTC + 10 godz.
Victoria	UTC + 10 godz.
Tasmania	UTC + 10 godz.
Bahamy	UTC - 5 godz.
Bahrajn	UTC + 3 godz.
Bangladesz	UTC + 6 godz.
Barbados	UTC - 4 godz.
Białoruś	UTC + 2 godz.
Belgia	UTC + 1 godz.
Benin	UTC + 1 godz.
Bermudy	UTC - 4 godz.
Boliwia	UTC - 4 godz.
Bośnia i Hercegowina	UTC + 1 godz.
Botswana	UTC + 2 godz.

ABB i-bus[®] KNX

Załączniki

Brazylia	
Brazylia Zachodnia	UTC - 5 godz.
Brazylia Centralna	UTC - 4 godz.
Stany wybrzeża z Minas Gerais, Goias i stolica	UTC - 3 godz.
Brytyjskie Wyspy Dziewicze	UTC + 4 godz.
Brunei Darussalam	UTC + 9 godz.
Bułgaria	UTC + 2 godz.
Burkina Faso	UTC
Burundi	UTC + 2 godz.
Chile	UTC - 4 godz.
Chińska Republika Ludowa	UTC + 8 godz.
Kostaryka	UTC - 6 godz.
Wybrzeże Kości Słoniowej	UTC
Curaçao	UTC - 4 godz.
Dania	UTC + 1 godz.
Republika Federalna Niemiec	UTC + 1 godz.
Republika Dominikańska	UTC - 4 godz.
Dżibuti	UTC + 3 godz.
Ekwador	UTC - 5 godz.
Salwador	UTC - 6 godz.
Erytrea	UTC + 3 godz.
Estonia	UTC + 2 godz.
Fidżi	UTC + 12 godz.
Finlandia	UTC + 2 godz.
Francja	UTC + 1 godz.
Gabon	UTC + 1 godz.
Gambia	UTC
Gruzja	UTC + 4 godz.
Ghana	UTC
Grenada	UTC - 4 godz.
Grecja	UTC + 2 godz.
Wielka Brytania	UTC
Gwatemala	UTC - 6 godz.
Gwinea	UTC
Gwinea-Bissau	UTC
Gujana	UTC - 3 godz.

ABB i-bus® KNX

Załączniki

Haiti	UTC - 5 godz.
Honduras	UTC - 6 godz.
Specjalny Region Administracyjny Hongkong	UTC + 8 godz.
Indie	UTC + 5,5 godz.
Indonezja	
Zachód	UTC + 7 godz.
Północ i centrum	UTC + 8 godz.
Wschód	UTC + 9 godz.
Iran	UTC + 3,5 godz.
Irlandia	UTC
Islandia	UTC
Izrael	UTC + 2 godz.
Włochy	UTC + 1 godz.
Jamajka	UTC - 5 godz.
Japonia	UTC + 9 godz.
Jemen	UTC + 3 godz.
Jordania	UTC + 2 godz.
Jugosławia	UTC + 1 godz.
Kajmany	UTC - 5 godz.
Kambodża	UTC + 7 godz.
Kamerun	UTC + 1 godz.
Kanada	
Czas pacyficzny	UTC - 8 godz.
Czas górski	UTC - 7 godz.
Czas centralny	UTC - 6 godz.
Czas wschodni	UTC - 5 godz.
Czas atlantycki	UTC - 4 godz.
Nowa Fundlandia	UTC - 3,5 godz.
Republika Zielonego Przylądka	UTC - 1 godz.
Kazachstan	
Kazachstan Zachodni	UTC + 5 godz.
Kazachstan Wschodni	UTC + 6 godz.
Katar	UTC + 3 godz.
Kenia	UTC + 3 godz.
Kirgistan	UTC + 5 godz.
Kolumbia	UTC - 5 godz.
Komory	UTC + 3 godz.

ABB i-bus[®] KNX

Załączniki

Demokratyczna Republika Konga	
Wschód	UTC + 2 godz.
Zachód	UTC + 1 godz.
Republika Konga	UTC + 1 godz.
Koreańska Republika Ludowo-Demokratyczna	UTC + 9 godz.
Republika Korei	UTC + 9 godz.
Chorwacja	UTC + 1 godz.
Kuba	UTC - 5 godz.
Kuwejt	UTC + 3 godz.
Laos	UTC + 7 godz.
Lesoto	UTC + 2 godz.
Łotwa	UTC + 2 godz.
Liban	UTC + 2 godz.
Liberia	UTC
Libia	UTC + 2 godz.
Liechtenstein	UTC + 1 godz.
Litwa	UTC + 1 godz.
Luksemburg	UTC + 1 godz.
Makau	UTC + 8 godz.
Madagaskar	UTC + 3 godz.
Malawi	UTC + 2 godz.
Malezja	UTC + 8 godz.
Mali	UTC
Malta	UTC + 1 godz.
Maroko	UTC
Mauretania	UTC
Mauritius	UTC + 4 godz.
Była Jugosłowiańska Republika Macedonii	UTC + 1 godz.
Meksyk	
Quintana Roo	UTC - 5 godz.
Baja California Norte	UTC - 6 godz.
Baja California Sur	UTC - 7 godz.
Sonora	UTC - 7 godz.
Sinaola	UTC - 7 godz.
Nayarit	UTC - 7 godz.
Meksyk środkowy i zachodni	UTC - 8 godz.
Mołdawia	UTC + 2 godz.

ABB i-bus[®] KNX

Załączniki

Mongolia	
Mongolia Zachodnia	UTC + 7 godz.
Mongolia Centralna	UTC + 8 godz.
Mongolia Wschodnia	UTC + 9 godz.
Montserrat	UTC - 4 godz.
Mozambik	UTC + 2 godz.
Myanmar	UTC + 6,5 godz.
Namibia	UTC + 2 godz.
Nepal	UTC + 5,75 godz.
Nowa Zelandia	UTC + 12 godz.
Nikaragua	UTC - 6 godz.
Holandia	UTC + 1 godz.
Niger	UTC + 1 godz.
Nigeria	UTC + 1 godz.
Norwegia	UTC + 1 godz.
Austria	UTC + 1 godz.
Oman	UTC + 4 godz.
Pakistan	UTC + 5 godz.
Terytorium Palestyny	UTC + 2 godz.
Panama	UTC - 5 godz.
Papua-Nowa Gwinea	UTC + 10 godz.
Paragwaj	UTC - 4 godz.
Peru	UTC - 5 godz.
Filipiny	UTC + 8 godz.
Polska	UTC + 1 godz.
Portugalia	UTC
Portoryko	UTC - 4 godz.
Réunion	UTC + 4 godz.
Ruanda	UTC + 2 godz.
Rumunia	UTC + 2 godz.
Rosja	
Część europejska	UTC + 3 godz.
Mniejsze terytoria nad środkową Wolgą	UTC + 4 godz.
Region Uralu i części Syberii Zachodniej	UTC + 5 godz.
Zachód i części Syberii Centralnej	UTC + 6 godz.
Części Syberii Centralnej	UTC + 7 godz.
Części Syberii Zachodniej	UTC + 8 godz.
Części Syberii Zachodniej i Dalekiego Wschodu	UTC + 9 godz.
Części Dalekiego Wschodu	UTC + 10 godz.
Części Dalekiego Wschodu	UTC + 11 godz.
Części Dalekiego Wschodu	UTC + 12 godz.

ABB i-bus[®] KNX

Załączniki

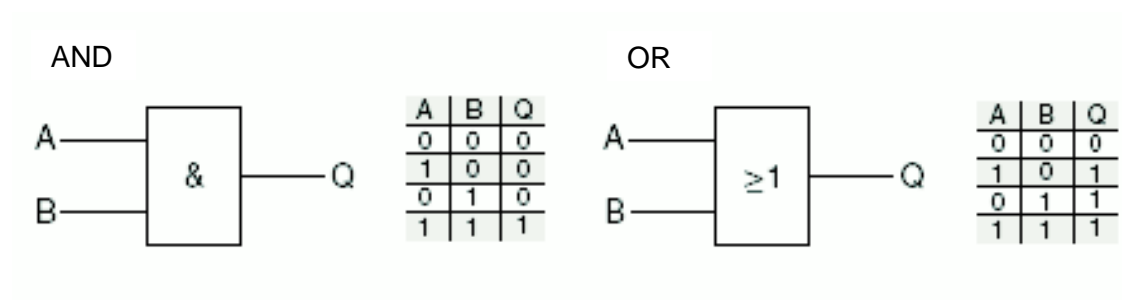
Sambia	UTC + 2 godz.
Arabia Saudyjska	UTC + 3 godz.
Szwecja	UTC + 1 godz.
Szwajcaria	UTC + 1 godz.
Senegal	UTC
Seszele	UTC + 4 godz.
Sierra Leone	UTC
Zimbabwe	UTC + 2 godz.
Singapur	UTC + 8 godz.
Republika Słowacka	UTC + 1 godz.
Słowenia	UTC + 1 godz.
Somalia	UTC + 3 godz.
Hiszpania	UTC + 1 godz.
Sri Lanka	UTC + 5,5 godz.
St. Kitts i Nevis	UTC - 4 godz.
St. Lucia	UTC - 4 godz.
St. Vincent i Grenady	UTC - 4 godz.
Sudan	UTC + 2 godz.
Republika Południowej Afryki	UTC + 2 godz.
Surinam	UTC - 3,5 godz.
Suazi	UTC + 2 godz.
Syria	UTC + 2 godz.
Tadżykistan	UTC + 5 godz.
Tajwan	UTC + 8 godz.
Tanzania	UTC + 3 godz.
Tajlandia	UTC + 7 godz.
Togo	UTC
Trynidad i Tobago	UTC - 4 godz.
Czad	UTC + 1 godz.
Republika Czeska	UTC + 1 godz.
Turcja	UTC + 2 godz.
Tunezja	UTC + 1 godz.
Turkmenistan	UTC + 5 godz.
Uganda	UTC + 3 godz.
Ukraina	UTC + 2 godz.
Węgry	UTC + 1 godz.
Urugwaj	UTC - 3 godz.

ABB i-bus[®] KNX

Załączniki

USA	
Czas hawajsko-aleucki	UTC - 10 godz.
Czas alaskański	UTC - 9 godz.
Czas pacyficzny	UTC - 8 godz.
Czas górski	UTC - 7 godz.
Czas centralny	UTC - 6 godz.
Czas wschodni	UTC - 5 godz.
Czas atlantycki	UTC - 4 godz.
Uzbekistan	UTC + 5 godz.
Wenezuela	UTC - 4 godz.
Zjednoczone Emiraty Arabskie	UTC + 4 godz.
Wietnam	UTC + 7 godz.
Republika Środkowoafrykańska	UTC + 1 godz.
Cypr	UTC + 2 godz.
Cypr (część turecka/cyprijska)	UTC + 2 godz.

A.3 Tabela wartości prawdziwych dla logiki



Bramki logiczne i tabele opisują stany wejść i wyjść odpowiednio dla 2 wejść. W przypadku większej liczby wejść tabele należy odpowiednio rozszerzyć.

A.4 Przegląd prędkości wiatru

Siła wiatru (Beaufort)	m/s		km/h		Węzły (nm/h)		mi/h		ft/min	
	od	do	od	do	od	do	od	do	od	do
0	0	0	0	0	0	0	0	0	0	0
1	0,3	1,5	1	5	1	3	1	4	59	295
2	1,6	3,3	6	11	4	6	4	7	315	650
3	3,4	5,4	12	19	7	10	8	12	669	1 063
4	5,5	7,9	20	28	11	15	12	18	1 083	1 555
5	8	10,7	29	38	16	21	18	25	1 575	2 106
6	10,8	13,8	39	49	22	27	25	32	2 126	2 717
7	13,9	17,1	50	61	28	33	32	38	2 736	3 366
8	17,2	20,7	62	74	34	40	39	47	3 386	4 075
9	20,8	24,4	75	87	41	47	47	55	4 094	4 803
10	24,5	28,4	88	102	48	55	55	64	4 823	5 591
11	28,5	32,6	103	117	56	63	64	73	5 610	6 417
12	32,7	36,9	118	132	64	72	74	83	6 437	7 264
13	37	41,4	133	149	73	80	85	93	7 283	8 150
14	41,5	46,1	149	165	81	90	94	104	8 169	9 075
15	46,2	50,9	166	183	90	99	104	114	6 094	10 020
16	51	56	184	201	99	109	114	126	10 039	11 024
17	56		202		109		126		11 024	

A.5 Tabela wartości obiektu komunikacyjnego Bajt stanu Pomiar

Nr bitu	7	6	5	4	3	2	1	0
Wartość 8-bitowa	Szesnastkowa	Kalibracja wewnętrzna	PT1000 Wart. mierz. poza zakr.	Komunikacja z urządzeniem slave za-kłócona czujnikiem pogody	Czujnik uszkodzony	Brak prawidłowych informacji o czasie	Brak synchronizacji czasowej	Brak sygnału DCF lub GPS
0	00							
1	01							
2	02							
3	03							
4	04							
5	05							
6	06							
7	07							
8	08							
9	09							
10	0A							
11	0B							
12	0C							
13	0D							
14	0E							
15	0F							
16	10							
17	11							
18	12							
19	13							
20	14							
21	15							
22	16							
23	17							
24	18							
25	19							
26	1A							
27	1B							
28	1C							
29	1D							
30	1E							
31	1F							
32	20							
33	21							
34	22							
35	23							
36	24							
37	25							
38	26							
39	27							
40	28							
41	29							
42	2A							
43	2B							
44	2C							
45	2D							
46	2E							
47	2F							
48	30							
49	31							
50	32							
51	33							
52	34							
53	35							
54	36							
55	37							
56	38							
57	39							
58	3A							
59	3B							
60	3C							
61	3D							
62	3E							
63	3F							
64	40							
65	41							
66	42							
67	43							
68	44							
69	45							
70	46							
71	47							
72	48							
73	49							
74	4A							
75	4B							
76	4C							
77	4D							
78	4E							
79	4F							
80	50							
81	51							
82	52							
83	53							
84	54							
85	55							

Nr bitu	7	6	5	4	3	2	1	0
Wartość 8-bitowa	Szesnastkowa	Kalibracja wewnętrzna	PT1000 Wart. mierz. poza zakr.	Komunikacja z urządzeniem slave za-kłócona czujnikiem pogody	Czujnik uszkodzony	Brak prawidłowych informacji o czasie	Brak synchronizacji czasowej	Brak sygnału DCF lub GPS
86	56							
87	57							
88	58							
89	59							
90	5A							
91	5B							
92	5C							
93	5D							
94	5E							
95	5F							
96	60							
97	61							
98	62							
99	63							
100	64							
101	65							
102	66							
103	67							
104	68							
105	69							
106	6A							
107	6B							
108	6C							
109	6D							
110	6E							
111	6F							
112	70							
113	71							
114	72							
115	73							
116	74							
117	75							
118	76							
119	77							
120	78							
121	79							
122	7A							
123	7B							
124	7C							
125	7D							
126	7E							
127	7F							
128	80							
129	81							
130	82							
131	83							
132	84							
133	85							
134	86							
135	87							
136	88							
137	89							
138	8A							
139	8B							
140	8C							
141	8D							
142	8E							
143	8F							
144	90							
145	91							
146	92							
147	93							
148	94							
149	95							
150	96							
151	97							
152	98							
153	99							
154	9A							
155	9B							
156	9C							
157	9D							
158	9E							
159	9F							
160	A0							
161	A1							
162	A2							
163	A3							
164	A4							
165	A5							
166	A6							
167	A7							
168	A8							
169	A9							
170	AA							
171	NA							

Nr bitu	7	6	5	4	3	2	1	0
Wartość 8-bitowa	Szesnastkowa	Kalibracja wewnętrzna	PT1000 Wart. mierz. poza zakr.	Komunikacja z urządzeniem slave za-kłócona czujnikiem pogody	Czujnik uszkodzony	Brak prawidłowych informacji o czasie	Brak synchronizacji czasowej	Brak sygnału DCF lub GPS
172	AC							
173	AD							
174	AE							
175	AF							
176	B0							
177	B1							
178	B2							
179	B3							
180	B4							
181	B5							
182	B6							
183	B7							
184	B8							
185	B9							
186	BA							
187	BB							
188	BC							
189	BD							
190	BE							
191	BF							
192	C0							
193	C1							
194	C2							
195	C3							
196	C4							
197	C5							
198	C6							
199	C7							
200	C8							
201	C9							
202	CA							
203	CB							
204	CC							
205	CD							
206	CE							
207	CF							
208	D0							
209	D1							
210	D2							
211	D3							
212	D4							
213	D5							
214	D6							
215	D7							
216	D8							
217	D9							
218	DA							
219	DB							
220	DC							
221	DD							
222	DE							
223	DF							
224	E0							
225	E1							
226	E2							
227	E3							
228	E4							
229	E5							
230	E6							
231	E7							
232	E8							
233	E9							
234	EA							
235	EB							
236	EC							
237	ED							
238	EE							
239	EF							
240	F0							
241	F1							
242	F2							
243	F3				</			

A.6 Tabela wartości obiektu komunikacyjnego Bajt stanu czujniki

Nr bitu	Wartość 8-bitowa	Szesnastkowa	Czujnik wiatru uszkodzony	Czujnik wiatru zakłócony*	Niewykorzystane	Czujnik dzień/noc zakłócony	Czujnik zmiernych zakłócony	Czujnik jasności z lewej zakłócony	Czujnik jasności pośrodku zakłócony	Czujnik jasności z prawej zakłócony
0	00									
1	01									■
2	02									
3	03									
4	04									
5	05									
6	06									
7	07									
8	08									
9	09									
10	0A									
11	0B									
12	0C									
13	0D									
14	0E									
15	0F									
16	10									
17	11									
18	12									
19	13									
20	14									
21	15									
22	16									
23	17									
24	18									
25	19									
26	1A									
27	1B									
28	1C									
29	1D									
30	1E									
31	1F									
32	20									
33	21									
34	22									
35	23									
36	24									
37	25									
38	26									
39	27									
40	28									
41	29									
42	2A									
43	2B									
44	2C									
45	2D									
46	2E									
47	2F									
48	30									
49	31									
50	32									
51	33									
52	34									
53	35									
54	36									
55	37									
56	38									
57	39									
58	3A									
59	3B									
60	3C									
61	3D									
62	3E									
63	3F									
64	40									
65	41									
66	42									
67	43									
68	44									
69	45									
70	46									
71	47									
72	48									
73	49									
74	4A									
75	4B									
76	4C									
77	4D									
78	4E									
79	4F									
80	50									
81	51									
82	52									
83	53									
84	54									
85	55									

Nr bitu	Wartość 8-bitowa	Szesnastkowa	Czujnik wiatru uszkodzony	Czujnik wiatru zakłócony*	Niewykorzystane	Czujnik dzień/noc zakłócony	Czujnik zmiernych zakłócony	Czujnik jasności z lewej zakłócony	Czujnik jasności pośrodku zakłócony	Czujnik jasności z prawej zakłócony
86	56									
87	57									
88	58									
89	59									
90	5A									
91	5B									
92	5C									
93	5D									
94	5E									
95	5F									
96	60									
97	61									
98	62									
99	63									
100	64									
101	65									
102	66									
103	67									
104	68									
105	69									
106	6A									
107	6B									
108	6C									
109	6D									
110	6E									
111	6F									
112	70									
113	71									
114	72									
115	73									
116	74									
117	75									
118	76									
119	77									
120	78									
121	79									
122	7A									
123	7B									
124	7C									
125	7D									
126	7E									
127	7F									
128	80									
129	81									
130	82									
131	83									
132	84									
133	85									
134	86									
135	87									
136	88									
137	89									
138	8A									
139	8B									
140	8C									
141	8D									
142	8E									
143	8F									
144	90									
145	91									
146	92									
147	93									
148	94									
149	95									
150	96									
151	97									
152	98									
153	99									
154	9A									
155	9B									
156	9C									
157	9D									
158	9E									
159	9F									
160	A0									
161	A1									
162	A2									
163	A3									
164	A4									
165	A5									
166	A6									
167	A7									
168	A8									
169	A9									
170	AA									
171	NA									

Nr bitu	Wartość 8-bitowa	Szesnastkowa	Czujnik wiatru uszkodzony	Czujnik wiatru zakłócony*	Niewykorzystane	Czujnik dzień/noc zakłócony	Czujnik zmiernych zakłócony	Czujnik jasności z lewej zakłócony	Czujnik jasności pośrodku zakłócony	Czujnik jasności z prawej zakłócony
172	AC									
173	AD									
174	AE									
175	AF									
176	B0									
177	B1									
178	B2									
179	B3									
180	B4									
181	B5									
182	B6									
183	B7									
184	B8									
185	B9									
186	BA									
187	BB									
188	BC									
189	BD									
190	BE									
191	BF									
192	C0									
193	C1									
194	C2									
195	C3									
196	C4									
197	C5									
198	C6									
199	C7									
200	C8									
201	C9									
202	CA									
203	CB									
204	CC									
205	CD									
206	CE									
207	CF									
208	D0									
209	D1									

A.7 Dane do zamówienia

Skrócona nazwa	Nazwa	Numer towaru	bbn 40 16779 EAN	Waga 1 szt. [kg]	Jednostka opakowaniowa [szt.]
WZ/S 1.3.1.2	Centrala pogodowa, 1-krotna, MDRC	2CDG110184R0011	92 8977	0,2	1
WES/A 3.1	Czujnik pogody, natynkowy	2CDG120046R0011	92 8939	0,17	1

Kontakt

ABB STOTZ-KONTAKT GmbH

Eppelheimer Straße 82
69123 Heidelberg, Niemcy
Telefon: +49 (0)6221 701 607
Faks: +49 (0)6221 701 724
E-mail: knx.marketing@de.abb.com

Pozostałe informacje i osoby kontaktowe:
www.abb.com/knx

Wskazówka:

Zastrzegamy sobie prawo do zmian technicznych produktów oraz zmian w treści tego dokumentu bez wcześniejszego powiadomienia.

Przy zamówieniach zastosowanie mają odpowiednio ustalone warunki. ABB AG nie ponosi żadnej odpowiedzialności za ewentualne błędy lub braki w tym dokumencie.

Zastrzegamy sobie wszelkie prawa do niniejszego dokumentu oraz zawartych w nim urządzeń oraz zdjęć. Powielanie, udostępnianie osobom trzecim lub wykorzystanie treści, także we fragmentach, jest zabronione bez wcześniejszej pisemnej zgody ABB AG.

Copyright © 2015 ABB
Wszystkie prawa zastrzeżone