

Productinformatieblad

Specificaties



Harmony XB7 - Drukknop - Verlicht - LED - Terugvering -1NO - 24V - Rood

XB7NW34B1

EAN Code: 3606480470790

Prijs: 22,30 EUR

Hoofd

range of product	Harmony XB7
product of component type	Verlichte drukknop
device short name	XB7
bevestigingsdiameter	22 mm
verkoop per ondeelbare hoeveelheid	10
IP beschermingsgraad	IP20 In overeenstemming met IEC 60529 (achteroppervlak) IP65 In overeenstemming met IEC 60529 (voorkant)
vorm van kop signaleringseenheid	Rond
type operator	terugverend
operator profiel	Rood uitspringend, niet gemarkeerd
type en samenstelling contacten	1 NO
aansluitingen - aansluitklemmen	Schroefklem aansluitingen, $\leq 2 \times 1,5 \text{ mm}^2$ met kabeluiteinde In overeenstemming met IEC 60947-1 Schroefklem aansluitingen, $1 \times 0,34 \dots 2 \times 2,5 \text{ mm}^2$ zonder kabeluiteinde In overeenstemming met IEC 60947-1
lichtbron	LED
lamp fitting	Integrale LED
Us nominale voedingsspanning	24 V AC/DC
product presentatie	Monolithisch product

Complementair

CAD totale breedte	29 mm
CAD totale hoogte	29 mm
CAD totale diepte	57,5 mm
beschrijving klemmen ISO n°1	(13-14)NO
gewicht product	0,023 kg
montage apparaat	Bevestigingsgat - diameter: 22,5 mm 22,3 +0,4/0 In overeenstemming met IEC 60947-1
bevestigingspunt	$\geq 30 \times 40 \text{ mm}$ (steunpaneel) metaal - dikte: 1...6 mm $\geq 30 \times 40 \text{ mm}$ (steunpaneel) kunststof - dikte: 2...6 mm
bevestigingsmethode	Bevestigingsmoer onder kop: 2...2,4 N.m
werking contacten	Slow-break
positieve opening	Met (alleen NO)

De weergegeven prijs is de adviesprijs in euro excl. BTW. Deze kan onderhevig zijn aan korting. Neem contact op met uw lokale distributeur of detailhandel voor de daadwerkelijke prijs

mechanical durability	300000 cycles
aanspanmoment	0,8...1,2 N.m In overeenstemming met IEC 60947-1
vorm schroefkop	Kruis compatibel met JIS Nr. 1 schroevendraaier Kruis compatibel met kruis nr. 1 schroevendraaier Kruis compatibel met pozidriv Nr. 1 schroevendraaier Gegroefd compatibel met vlak Ø 4 mm schroevendraaier Gegroefd compatibel met vlak Ø 5,5 mm schroevendraaier
kortsluitbeveiliging	4 A smeltpatroon type gG In overeenstemming met IEC 60947-5-1
Ui nom isolatiespanning	250 V (vervuilingsgraad) 3) In overeenstemming met IEC 60947-1
Uimp nom. schokgolfspanning	4 kV In overeenstemming met IEC 60947-1
Ie nom. bedrijfstrom	0,1 A om 250 V, DC-13, R300 In overeenstemming met IEC 60947-5-1 0,22 A om 125 V, DC-13, R300 In overeenstemming met IEC 60947-5-1 0,3 A om 240 V, AC-14, D300 In overeenstemming met IEC 60947-5-1 0,6 A om 120 V, AC-14, D300 In overeenstemming met IEC 60947-5-1
elektrische levensduur	1000000 cycles, DC-13, 0,3 A om 24 V, gebruiksnelheid <216000 cyc/mn, belastingsfactor: 0,5 In overeenstemming met IEC 60947-5-1 appendix C 1000000 cycles, AC-15, 0,03 A om 230 V, gebruiksnelheid <216000 cyc/mn, belastingsfactor: 0,5 In overeenstemming met IEC 60947-5-1 appendix C 1000000 cycles, AC-15, 0,09 A om 240 V, gebruiksnelheid <108000 cyc/mn, belastingsfactor: 0,5 In overeenstemming met IEC 60947-5-1 appendix C
elektrische betrouwbaarheid	$\leq 10\exp(-6)$ om 17 V en 5 mA In overeenstemming met IEC 60947-5-4
type signalering	Vast
voedingsspanningsgrenzen	19,2...30 V DC 21,6...26,4 V AC
stroomverbruik	18...27 mA
levensduur	70000 h bij nominale spanning en 25 °C

Omgeving

beschermende behandeling	TH
ambient air temperature for storage	-40...70 °C
omgevingstemperatuur voor werking	-25...70 °C
beschermingsklasse tegen elektrische schokken	Klasse II In overeenstemming met IEC 61140
Enclosure Type	UL type 12
standards	JIS C8201-5-1 UL 508 IEC 60947-5-1 CSA C22.2 Nr 14 IEC 60947-1 JIS C8201-1
product certifications	GOST CCC
trilling bestendigheid	5 gn ($f= 2...500$ Hz) In overeenstemming met IEC 60068-2-6
schokbestendigheid	50 gn (duur = 11 ms) voor halve sinusgolf versnelling In overeenstemming met IEC 60068-2-27 30 gn (duur = 18 ms) voor halve sinusgolf versnelling
elektromagnetische emissie	Klasse B In overeenstemming met IEC 55011

Verpakkingseenheid

Eenheidstype van verpakking 1	PCE
Aantal eenheden in verpakking 1	1
verpakking 1 hoogte	6,000 cm

verpakking 1 breedte	3,200 cm
verpakking 1 lengte	3,200 cm
verpakking_1_gewicht	24,000 g
Eenheidstype van verpakking 2	BB1
Aantal eenheden in verpakking 2	10
verpakking 2 hoogte	6,000 cm
verpakking 2 breedte	3,200 cm
verpakking 2 lengte	3,200 cm
verpakking 2 gewicht	244,000 g
Eenheidstype van verpakking 3	S01
Aantal eenheden in verpakking 3	100
verpakking_3_hoogte	15,000 cm
verpakking 3 breedte	15,000 cm
verpakking 3 lengte	40,000 cm
verpakking 3 gewicht	2,762 kg

contractuele waarborg

Garantie (in maanden)	18
-----------------------	----

Schneider Electric wil tegen 2050 de Net Zero-status hebben bereikt via partnerschappen in de toeleveringsketen, materialen met een lagere impact en circulariteit via onze doorlopende campagne "Use Better, Use Longer, Use Again" om de levensduur van producten en de recycleerbaarheid te verlengen.

[Uitleg van Environmental Data >](#)

[Hoe evalueren we de duurzaamheid van producten? >](#)

Milieuoetafdruk

Totale levenscyclus ecologische voetafdruk	1 kg CO2 eq.
Koolstofvoetafdruk van de fabricagefase [A1–A3]	0.5 kg CO2 eq.
Koolstofvoetafdruk van de distributiefase [A4]	0 kg CO2 eq.
Koolstofvoetafdruk van de installatiefase [A5]	0 kg CO2 eq.
Koolstofvoetafdruk van de gebruiksfase [B2, B3, B4, B6]	0.7 kg CO2 eq.
Koolstofvoetafdruk van de einde-levensfase [C1–C4]	0 kg CO2 eq.
Milieu Profiel	Milieuprofiel van het product

Use Better

Materialen en verpakking

Pakket met gerecycleerd karton	Ja
Verpakkingen zonder kunststof	Nee
SCIP-nummer	Eb133e87-3df9-4bcd-b666-23e86eb33958
RoHS-richtlijn van de EU	Conform door vrijstelling
REACH-verordening	Referentie bevat zorgwekkende stoffen (SVHC) boven drempelwaarde

Use Longer

Levensduurverlenging

Reparatie	Nee
-----------	-----

Use Again

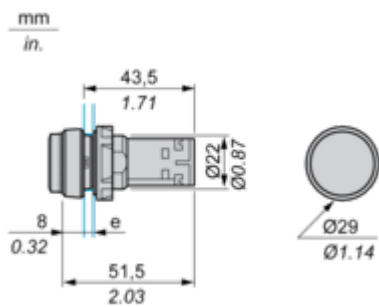
Herverpakken en herfabriceren

Circulair Profiel	Informatie over einde levensduur
Terugname	Ja
WEEE-label	 Het product moet op markten van de Europese Unie worden afgevoerd volgens specifieke afvalinzamelingsregels en mag nooit in een gewone vuilnisbak terechtkomen.

Dimensions Drawings

Illuminated Pushbutton

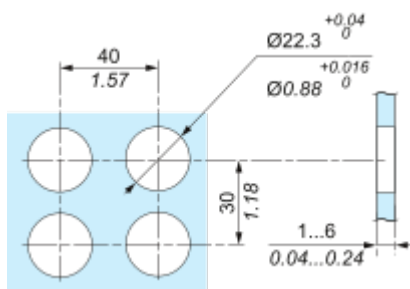
Dimensions



e Support panel thickness: 1 to 6 mm/0.4 to 0.24 in. (metal), 2 to 6 mm/0.8 to 0.24 in. (plastic).

Mounting and Clearance

Panel cut-out



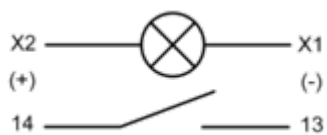
“U” Type Tag Connection



- (1) 6.5 mm/0.26 in. recommended, 7 mm/0.28 in. max.
(2) M3 screw clamp terminal.

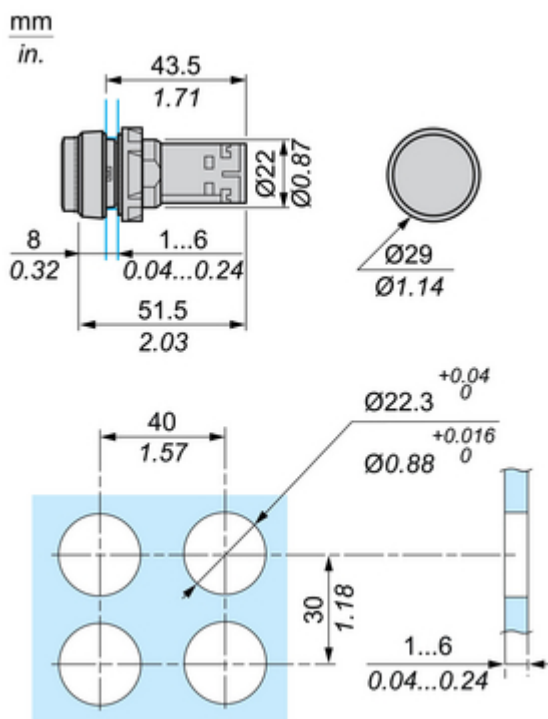
Connections and Schema

Wiring



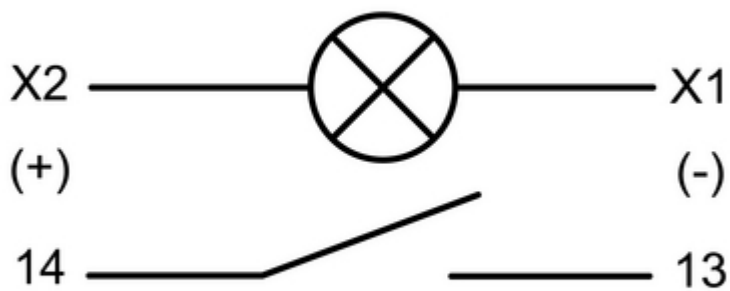
Technical Illustration

Dimensions



Technical Illustration

Wiring diagram







Offer Marketing Illustration

Product benefits / Features

The graphic features a central image of two monolithic electrical components: a black one at the top and a red one at the bottom. The red component has a white speaker icon on its face. Surrounding this central image are four circular icons, each with a corresponding text block describing a feature. The background is a solid green color.

Features

Harmony All-in-one monolithic offers

-  Good resistance to chemical agents with double electrical insulation
-  Monolithic design - easy to select
-  Quick to install by eliminating the need for components
-  Safety compliant: Finger protected

Offer Marketing Illustration

Product benefits / Features

Technical Benefits

Harmony All-in-one monolithic offers

