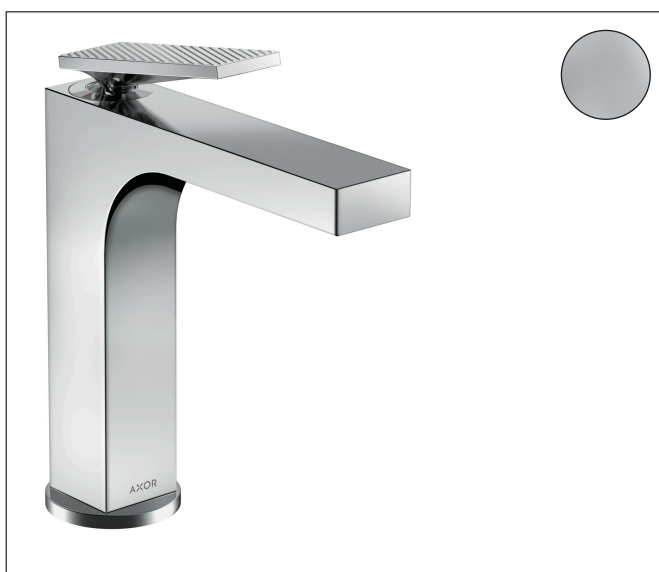


| | |
|-------------|--|
| Merk | AXOR |
| Artikelnaam | AXOR Citterio ééngreeps wastafelmengkraan 160 Rhombic Cut |
| Art.nr. | 39071000 |
| Oppervlakte | chrom |
| Netto prijs | 670,72 EUR |



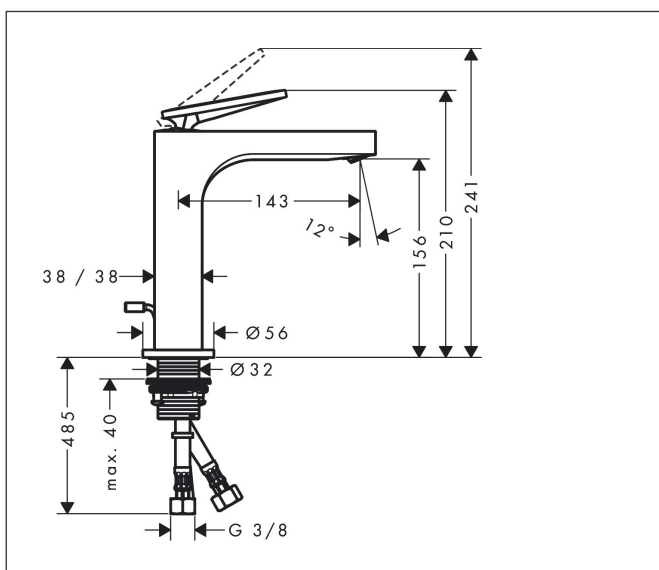
Product foto



Kenmerken

- ComfortZone: 160
- voorsprong uitloop 143 mm
- uitloophoogte: 156 mm
- greepvariant: rechte greep
- vaste uitloop
- straalsoort: laminaire straal
- verstelbare perlator
- maximale doorstroomhoeveelheid bij 3 bar: 5 l/min
- keramisch kardoes
- pop-up afvoergarnituur G 1 1/4
- EU taxonomie: max 6l/min - draagt substantieel bij aan duurzaamheid

Maat tekeningen



Technologie



Certificaat



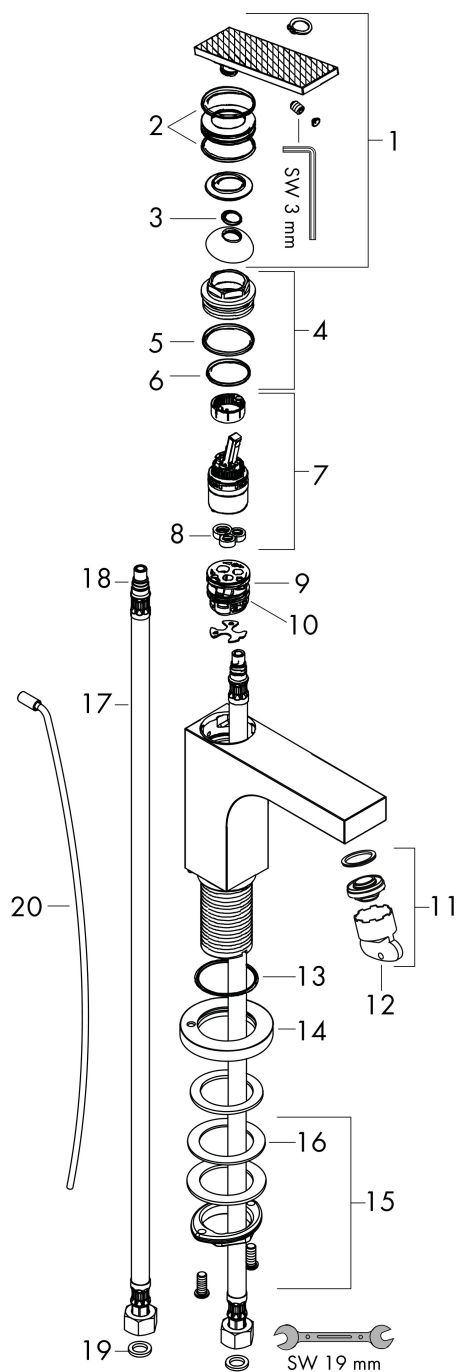
Merk AXOR
Artikelnaam **AXOR Citterio** ééngreeps wastafelmengkraan 160 Rhombic Cut
Art.nr. 39071000
Oppervlakte chroom
Netto prijs 670,72 EUR

Stroomschema



| | |
|-------------|--|
| Merk | AXOR |
| Artikelnaam | AXOR Citterio ééngreeps wastafelmengkraan 160 Rhombic Cut |
| Art.nr. | 39071000 |
| Oppervlakte | chrom |
| Netto prijs | 670,72 EUR |

Explosietekening voor bouwjaar: >06/21



| | |
|-------------|--|
| Merk | AXOR |
| Artikelnaam | AXOR Citterio ééngreeps wastafelmengkraan 160 Rhombic Cut |
| Art.nr. | 39071000 |
| Oppervlakte | chrom |
| Netto prijs | 670,72 EUR |

Onderdelen voor bouwjaar: >06/21

| Pos | Beschrijving | Art.nr. | Prijs |
|-----|--------------------------------------|----------|--------|
| 1 | greep | 94383000 | 113,70 |
| 2 | O-ring 30x1,5 | 98433000 | 3,00 |
| 3 | O-ring 11x1 | 92924000 | |
| 4 | moer | 94092000 | 78,40 |
| 5 | O-ring 29x2 | 98391000 | 3,00 |
| 6 | O-ring 25x1,5 | 98146000 | 4,80 |
| 7 | kardoes compl. | 92900000 | 40,60 |
| 8 | dichting | 93383000 | 10,40 |
| 9 | kardoesadapter | 98866000 | 25,70 |
| 10 | O-ring 23x2 | 98398000 | 3,00 |
| 11 | perlator M24x1 (5 l/min) | 95282000 | 16,60 |
| 12 | montagesleutel | 95290000 | 7,70 |
| 13 | O-ring 33x1,5 | 98164000 | 3,00 |
| 14 | rozet | 95668000 | 52,00 |
| 15 | schachtbevestigingsset compl. (Ø 32) | 13961000 | 20,40 |
| 16 | stelring | 97548000 | 3,00 |
| 17 | aansluitslang 600 mm M8x0,75 G3/8 | 96556000 | 20,40 |
| 18 | O-ring 7x1,5 | 98422000 | 3,00 |
| 19 | dichtingsset | 95581000 | 4,80 |
| 20 | trekstang | 96923000 | 25,70 |
| a | afvoergarnituur | 51302000 | 92,71 |
| b | afvoergarnituur | 94139007 | |
| c | schachtverlenging | 13898000 | 64,30 |