



ABB i-bus[®] KNX
Stazione meteorologica WZ/S 1.3.1.2
Sensore meteorologico WES/A 3.1
Manuale del prodotto

Indice

Pagina

1	Generale	3
1.1	Usò del manuale del prodotto.....	3
1.1.1	Note	4
1.2	Descrizione del prodotto e delle funzioni	5
1.2.1	Collegamento all'i-bus® Tool	6
1.2.2	Retrocompatibilità degli apparecchi.....	7
2	Tecnologia dell'apparecchio.....	9
2.1	Stazione meteorologica	9
2.1.1	Dati tecnici della stazione meteorologica.....	9
2.1.2	Risoluzione, precisione e tolleranze	11
2.1.3	Segnali di resistenza	11
2.1.4	Schema di collegamento Stazione meteorologica	12
2.1.5	Disegno quotato Stazione meteorologica	13
2.2	Montaggio e installazione della stazione meteorologica	14
2.3	Sensore meteorologico.....	16
2.3.1	Dati tecnici del sensore meteorologico	16
2.3.2	Schema di collegamento del sensore meteorologico	18
2.3.3	Disegno quotato del sensore meteorologico.....	19
2.3.4	Selezione della posizione	20
3	Messa in servizio	25
3.1	Caratteristiche e modalità di funzionamento.....	25
3.2	Panoramica	25
3.3	Parametri.....	26
3.3.1	Finestra parametri <i>Generale</i>	26
3.3.2	Finestra parametri <i>Sensori</i>	29
3.3.3	Finestra parametri <i>Data/ora</i>	30
3.3.3.1	Selezione <i>WES/A 3.1 (con ricevitore GPS)</i>	31
3.3.3.2	Selezione <i>WES/A 2.1 (con ricevitore GPS)</i>	33
3.3.3.2.1	Finestra parametri <i>Formato ora</i>	35
3.3.3.2.2	Finestra parametri <i>Estate/inverno 1/2 e Estate/inverno 3/4</i>	37
3.3.3.3	Selezione <i>WES/A 1.1 (con ricevitore DCF)</i> modalità <i>Master (sincronizzazione mediante sensore)</i>	38
3.3.3.4	Selezione <i>WES/A 1.1 (con ricevitore DCF)</i> modalità <i>Interno (sincronizzazione mediante sensore)</i>	40
3.3.3.5	Selezione <i>WES/A 1.1 (con ricevitore DCF)</i> modalità <i>Slave (sincronizzazione mediante sensore)</i>	41
3.3.4	Finestra parametri <i>Logica 1</i>	42
3.3.5	Finestra parametri <i>Luminosità a destra</i>	44
3.3.5.1	Finestra parametri <i>Luminosità a destra – Soglia 1</i>	46
3.3.5.2	Finestra parametri <i>Luminosità a destra – Soglia 1 – Output</i>	49
3.3.6	Finestra parametri <i>Crepuscolo</i>	50
3.3.6.1	Finestra parametri <i>Crepuscolo – Soglia 1</i>	52
3.3.7	Finestra parametri <i>Giorno/Notte</i>	53
3.3.8	Finestra parametri <i>Temperatura</i>	55
3.3.8.1	Finestra parametri <i>Temperatura – Soglia 1</i>	57
3.3.9	Finestra parametri <i>Pioggia</i>	58
3.3.9.1	Finestra parametri <i>Pioggia – Soglia 1</i>	60
3.3.9.2	Finestra parametri <i>Pioggia – Soglia 1 – Output</i>	62
3.3.10	Finestra parametri <i>Velocità vento</i>	63
3.3.10.1	Finestra parametri <i>Velocità vento – Soglia 1</i>	66
3.3.11	Finestra parametri <i>PT 1000 Tecnica a 2 conduttori</i>	67
3.3.12	Finestra parametri <i>PT1000 Tecnica a 2 conduttori – Soglia 1</i>	69
3.3.13	Finestra parametri <i>Memoria valori 1</i>	70
3.3.13.1	Rilevamento memoria valori	73

3.4	Oggetti di comunicazione.....	74
3.4.1	Breve sintesi degli oggetti di comunicazione	74
3.4.2	Oggetti di comunicazione <i>Generale</i>	79
3.4.3	Oggetti di comunicazione <i>Data e ora</i> e WES/A 1.1 in modalità operativa <i>Master</i>	84
3.4.4	Oggetti di comunicazione <i>Data e ora</i> e WES/A 1.1 in modalità operativa <i>Slave</i>	84
3.4.5	Oggetti di comunicazione <i>Luminosità a destra</i>	85
3.4.6	Oggetti di comunicazione <i>Luminosità centrale</i>	86
3.4.7	Oggetti di comunicazione <i>Luminosità a sinistra</i>	86
3.4.8	Oggetti di comunicazione <i>Crepuscolo</i>	86
3.4.9	Oggetti di comunicazione <i>Notte/Giorno</i>	87
3.4.10	Oggetti di comunicazione <i>Temperatura</i>	88
3.4.11	Oggetti di comunicazione <i>Pioggia</i>	89
3.4.12	Oggetti di comunicazione <i>Velocità del vento</i>	90
3.4.13	Oggetti di comunicazione <i>PT1000</i>	91
3.4.14	Oggetti di comunicazione <i>Logica 1, 2, 3 e 4</i>	92
3.4.15	Oggetti di comunicazione <i>Memoria valori</i>	93
4	Progettazione e applicazione	95
4.1	Stazione meteorologica	95
4.2	Sensore meteorologico	95
4.3	Descrizione della funzione Soglia	96
A	Appendice	97
A.1	Entità della fornitura.....	97
A.2	Fusi orari.....	98
A.3	Tabella di verità della logica.....	105
A.4	Panoramica delle velocità del vento.....	106
A.5	Tabella di valori dell'oggetto di comunicazione <i>Byte di stato – Misurazione</i>	107
A.6	Tabella di valori dell'oggetto di comunicazione <i>Byte di stato Sensore</i>	108
A.7	Dati dell'ordine	109

1 Generale

La stazione meteorologica WZ/S 1.3.1.2 è un apparecchio KNX per l'installazione in serie con larghezza modulare pari a 4 TE. L'apparecchio elabora fino a 8 dati meteorologici indipendenti, che vengono rilevati dal sensore meteorologico WES/A 3.1.

Ad esempio, rilevando la luminosità, è possibile adattare in modo completamente automatico l'illuminazione e le tende degli ambienti secondo la sensibilità di ciascun singolo utente. Le funzioni di monitoraggio e di sicurezza dipendono dai dati meteorologici. In caso di vento forte, le veneziane e le tende da sole possono essere ritirate o, in caso di pioggia, gli abbaini o le plafoniere possono essere chiusi.

1.1 Uso del manuale del prodotto

Il presente manuale fornisce informazioni tecniche dettagliate sulle modalità di funzionamento, montaggio e programmazione dell'apparecchio ABB i-bus[®] KNX. L'utilizzo viene descritto in base ad alcuni esempi.

Il manuale è suddiviso nei seguenti capitoli:

Capitolo 1	Generale
Capitolo 2	Tecnologia dell'apparecchio
Capitolo 3	Messa in servizio
Capitolo 4	Progettazione e applicazione
Capitolo A	Appendice

1.1.1

Note

Nel presente manuale le avvertenze e le indicazioni di sicurezza sono rappresentate nel modo seguente.

Nota

Spiegazioni e suggerimenti per il comando.

Esempi

Esempi per l'uso, il montaggio e la programmazione

Importante

Questa indicazione di sicurezza si utilizza non appena si presenta un potenziale malfunzionamento, senza pericolo di danni materiali o lesioni personali.

Attenzione

Questa indicazione di sicurezza si utilizza non appena si presenta un potenziale malfunzionamento, senza pericolo di danni materiali o lesioni personali.



Pericolo

Questa indicazione di sicurezza si applica non appena si presenta un pericolo di lesione o di morte in seguito a un intervento inadeguato.



Pericolo

Questa norma di sicurezza si applica non appena si presenta un serio pericolo di morte in seguito a un intervento inadeguato.

1.2 Descrizione del prodotto e delle funzioni

L'apparecchio è previsto per l'installazione in serie con una larghezza modulare di 4 TE con Pro M-Design per l'installazione nei sistemi di distribuzione. Il collegamento all'ABB i-bus[®] è realizzato tramite un morsetto di collegamento bus sul lato frontale. L'assegnazione dell'indirizzo fisico e l'impostazione dei parametri si eseguono con l'Engineering Tool Software ETS.

- L'apparecchio consente di rilevare e trattare otto dati meteorologici indipendenti forniti dal sensore meteorologico.
- La stazione WZ/S dispone di un alimentatore integrato per l'alimentazione del sensore meteorologico. La tensione di rete è di 85...265 V CA, 50/60 Hz.
- Il sensore meteorologico WES/A 3.1 rileva il crepuscolo, la luminosità in tre punti cardinali, la pioggia, la temperatura, lo stato giorno/notte, la velocità del vento, e, tramite il ricevitore radio, la data e l'ora.
- A seconda della scelta dei parametri, il valore misurato può essere inviato tramite il bus come valore a 1 bit, 1 byte, 2 byte o 3 byte.
- Per ogni sensore è possibile impostare 2 soglie. La soglia ha un limite superiore e un limite inferiore che possono essere impostati in modo indipendente. Le soglie possono essere modificate tramite il bus. Va osservato che dopo un download, le soglie vengono sovrascritte.
- La logica interna può essere utilizzata come funzione logica AND o OR. La funzione logica può essere utilizzata con un massimo di 4 ingressi e un'uscita. Gli ingressi e le uscite possono essere scambiati. Tramite la funzione logica si possono collegare, per esempio, 2 ingressi esterni.
- Sono disponibili 4 memorie valori, ciascuna con 24 posizioni di memoria. I valori vengono memorizzati nel buffer circolare.
- La stazione meteorologica è dotata di due LED: il LED "On" e il LED "Comm. Error" (errore di comunicazione).
 - Il LED "On" si accende in verde, quando l'apparecchio è sotto tensione di rete.
 - Il LED "Comm. Error" è spento quando la comunicazione tra la stazione meteorologica e il sensore meteorologico funziona senza errori.
 - Il LED "Comm. Error" si accende in giallo quando la comunicazione dati tra la stazione meteorologica e il sensore meteorologico non può essere eseguita con successo.
- Il sensore meteorologico è dotato di un LED sulla parte inferiore. Una volta acceso funziona come segue:

Nota
Per attivare il sensore meteorologico, esso viene collegato alla stazione meteorologica, alla quale vengono a sua volta collegati l'alimentazione e il KNX.

- Il LED è acceso in permanenza in presenza della tensione.
- Il LED lampeggia in presenza della comunicazione.
- Il LED lampeggia una volta quando il sensore meteorologico si trova in modalità di compatibilità.
- Il LED lampeggia due volte quando un nuovo protocollo viene inviato.

Nota
Dopo 10 minuti dall'accensione del sensore meteorologico, il LED smette di lampeggiare e si spegne.

1.2.1 Collegamento all'i-bus® Tool

L'apparecchio è dotato di un'interfaccia all'i-bus® Tool.

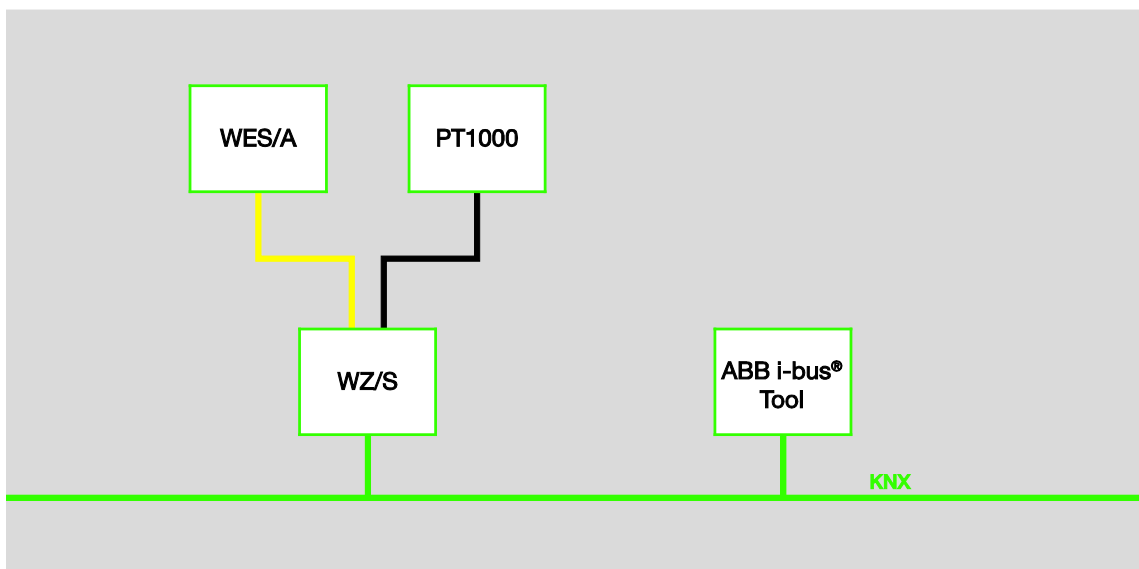
L'i-bus® Tool permette di impostare lo strumento coinvolto e effettuare aggiornamenti del firmware per esempio per il sensore meteorologico.

Inoltre, è possibile, ad esempio, simulare i dati del sensore a scopo di test. I dati del sensore possono essere simulati solo quando il sensore corrispondente è stato effettivamente configurato nel sistema ETS. Se non è presente alcuna comunicazione tra il sensore meteorologico e la stazione meteorologica, i valori output (valori misurati, logica, soglie) non vengono più trasmessi al bus, anche se vengono simulati con l'i-bus® Tool. Grazie alla simulazione con l'i-bus® Tool, gli oggetti di comunicazione non vengono sovrascritti se si riferiscono ad errori del sensore.

L'i-bus® Tool può essere scaricato gratuitamente dal nostro sito Internet (www.abb.com/knx).

Per l'i-bus® Tool non è necessario l'ETS. Tuttavia, deve essere installato il Falcon Runtime (almeno la versione V1.6, per Windows 7 almeno V1.8) per stabilire una connessione tra il PC e il KNX.

Una descrizione delle funzioni è riportata nella Guida on-line dell'i-bus® Tool.



Nota

Se si avvia un aggiornamento per il sensore meteorologico, esso può richiedere circa 30 minuti. Il tempo è influenzato ad esempio dal PC utilizzato sul quale viene eseguito l'i-bus® Tool.

1.2.2 Retrocompatibilità degli apparecchi

Gli apparecchi MDRC e i sensori sono retrocompatibili e intercambiabili in modo incrociato con le seguenti limitazioni:

Per il sensore WES/A 3.1 in collegamento con la stazione meteorologica WZ/S 1.1:

- La stazione meteorologica non rileva se il sensore del vento è difettoso.

Per i sensori WES/A 1.1 e WES/A 2.1 in collegamento con la stazione meteorologica WZ/S 1.3.1.2:

- Non sono necessarie altre impostazioni di parametri.
- È possibile riconoscere un errore di sensore sul sensore di luminosità a destra, sul sensore di luminosità centrale e sul sensore di luminosità a sinistra.
- I sensori WES/A 1.1 e WES/A 2.1 sono in grado di rilevare in modo autonomo un errore del sensore del vento e quindi di inviare il valore output di 24 m/s.

2 Tecnologia dell'apparecchio

2.1 Stazione meteorologica



WZ/S 1.3.1.2

2CDC071018S0014

La stazione meteorologica WZ/S 1.3.1.2 è utilizzata – preferibilmente nelle aree private – per raccogliere i dati meteorologici. Il sensore meteorologico WES/A 3.1 viene collegato alla stazione meteorologica. Il collegamento al bus è realizzato sul lato frontale tramite il morsetto di collegamento al bus fornito.

Dopo il collegamento della tensione di rete e della tensione bus, l'apparecchio è pronto per l'uso. L'assegnazione dell'indirizzo fisico e l'impostazione dei parametri vengono eseguite con l'ETS e con l'applicazione attuale.

Nota

La stazione meteorologica WZ/S 1.3.1.2 non permette il controllo della facciata. Per questo, va utilizzata la nostra stazione meteorologica WS/S. La combinazione del sensore WES/A e della stazione meteorologica è adatta per edifici piccoli e medi. Anche per questi oggetti va tenuto conto della struttura della facciata, delle condizioni del vento e dei fattori locali specifici.

2.1.1 Dati tecnici della stazione meteorologica



Alimentazione	Tensione del bus	21...32 V CC
	Potenza assorbita, bus	< 10 mA
	Tensione di rete U_s	85...265 V CA, 110...240 V CC, 50/60 Hz
	Potenza assorbita	Massimo 11 W, a 230 V CA
	Corrente assorbita dalla rete	80/40 mA, a 115/230 V CA
	Potenza dissipata	Massimo 3 W, a 230 V CA
Alimentazione di tensione ausiliaria per alimentare i sensori	Tensione nominale U_n	24 V CC \pm 2 V
	Corrente nominale I_n	200 mA
	Potenza	0,38 W quando il riscaldamento è spento (WES/A 3.1) 4,15 W quando il riscaldamento è acceso (WES/A 3.1)
Collegamenti	KNX	Tramite morsetto di collegamento bus, senza viti
	Tensione di rete	Con morsetti a vite
	1 (Potenziale 0 V)	Alimentatore di linea
	2 (Potenziale 24 V)	Alimentatore di linea
	A (RS 485)	Comunicazione dati seriale
	B (RS 485)	Comunicazione dati seriale
Morsetti di collegamento	PT1000	Termoresistenza
	Morsetti a vite	0,2...2,5 mm ² rigido 0,2...4,0 mm ² a un filo
	Coppia di serraggio	Max. 0,6 Nm
Lunghezza della linea	Tra la stazione meteorologica e il sensore meteorologico	Massimo 100 m
Tipo/sezione trasversale di linea	P-YCYM o J-Y(ST)Y	2 x 2 x 0,8
Elementi keypad	Tasto/LED Programmazione  	Per l'assegnazione dell'indirizzo fisico
Campo di temperatura	Esercizio	-5 °C...+45 °C
	Trasporto	-25 °C...+70 °C
	Magazzinaggio	-25 °C...+55 °C

ABB i-bus® KNX

Tecnologia dell'apparecchio

Design	Apparecchio a installazione in serie (MDRC)	Apparecchio a installazione modulare, ProM
	Dimensioni	90 x 72 x 64,5 mm (H x L x P)
	Larghezza d'installazione in TE	4 moduli da 18 mm
	Profondità d'installazione	64,5 mm
Montaggio	Su binario di trasporto 35 mm	A norma DIN EN 60 715
Posizione d'installazione	A piacere	
Peso	0,2 kg	
Alloggiamento/colore alloggiamento	Plastica, grigio	
Tipo di protezione	IP 20	A norma DIN EN 60 529
Classe di protezione	II	A norma DIN EN 61 140
Omologazioni	KNX a norma EN 50 090-1, -2	Certificato
Marchio CE	Secondo le direttive CEM e sulla bassa tensione	

Tipo di dispositivo	Applicazione	Quantità massima Oggetti di comunicazione	Quantità massima Indirizzi di gruppo	Quantità massima Assegnazioni
WZ/S 1.3.1.2	Informazione meteorologica/1*	107	254	254

* ... = numero di versione attuale dell'applicazione. **Consultare anche le informazioni software sulla nostra homepage.**

Nota

Per la programmazione sono necessari l'ETS e l'attuale programma applicativo del dispositivo. L'attuale applicazione può essere scaricata dal sito www.abb.com/knx. Una volta importata nell'ETS, l'applicazione si trova nella finestra *Cataloghi* in *Produttore/ABB/Input/Stazione meteorologica*. L'apparecchio non supporta la funzione di esclusione di un apparecchio KNX nell'ETS. Se si blocca l'accesso a tutti gli apparecchi del progetto mediante un *Codice BCU*, non si ottiene alcun effetto su questo apparecchio. È possibile continuare a rilevare i dati e programmare.

ABB i-bus[®] KNX

Tecnologia dell'apparecchio

2.1.2 Risoluzione, precisione e tolleranze

Va tenuto conto del fatto che ai valori elencati si devono aggiungere anche le tolleranze dei sensori utilizzati.

Per i sensori che si basano su una misura di resistenza, si deve inoltre tenere conto dell'errore della linea d'ingresso.

Quando l'apparecchio viene consegnato, le precisioni non vengono inizialmente raggiunte. Dopo la prima messa in servizio, l'apparecchio esegue in modo autonomo una calibrazione del circuito di misurazione analogico. Questa calibrazione dura circa 1 ora e si svolge in background. Viene effettuata a prescindere dal fatto che l'apparecchio sia parametrizzato o meno ed è anche indipendente dai sensori collegati. Il funzionamento normale dell'apparecchio non viene compromesso in alcun modo. Al termine della calibrazione i valori di calibrazione calcolati vengono memorizzati in modo da rimanere anche nel caso di un'interruzione del bus. Successivamente, l'apparecchio raggiunge immediatamente la precisione ad ogni accensione. Se la calibrazione viene annullata dalla programmazione o in caso di assenza del bus, viene rieseguita dopo ogni avvio. La calibrazione in corso viene visualizzata nel byte di stato da un 1 nel bit 7.

PT1000

Il PT1000 è preciso e intercambiabile e solo leggermente esposto all'influenza degli errori della linea d'ingresso.

Classi di tolleranza:

Denominazione	Tolleranza
DIN classe A	$0,15 + (0,002 \times t)$
1/3 DIN classe B	$0,10 + (0,005 \times t)$
1/2 DIN classe B	$0,15 + (0,005 \times t)$
DIN classe B	$0,30 + (0,005 \times t)$
2 DIN classe B	$0,60 + (0,005 \times t)$
5 DIN classe B	$1,50 + (0,005 \times t)$

t = temperatura attuale

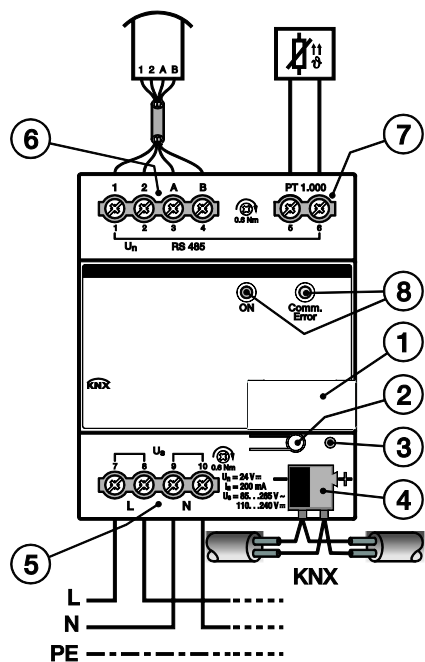
2.1.3 Segnali di resistenza

Segnale da sensore	Risoluzione	Precisione con 25 °C T _u *1	Precisione con -5...+45 °C T _u *1	Osservazione
PT1000 *2	0,1 ohm	± 1,5 ohm	± 2,0 ohm	1 ohm = 0,25 °C

*1 oltre all'attuale valore misurato alla temperatura ambiente T_u

*2 oltre l'errore della linea d'ingresso e l'errore del sensore

2.1.4 Schema di collegamento Stazione meteorologica



2CDC072032F0013



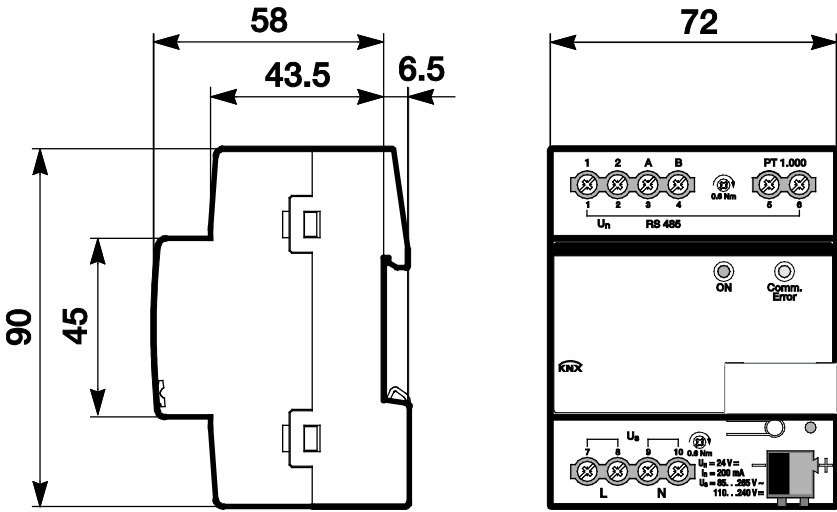
- | | | | |
|---|-----------------------------------------------------------------------------------------------------------------|---|-----------------------------------------------------|
| 1 | Porta-targhetta | 5 | Alimentazione elettrica |
| 2 | Tasto <i>Programmazione</i>  | 6 | Collegamento sensore meteorologico |
| 3 | LED <i>Programmazione</i>  | 7 | Collegamento sensore PT1000 |
| 4 | Morsetto di collegamento bus | 8 | LED "On" e LED "Comm. Error" (Errore comunicazione) |

ABB i-bus[®] KNX Tecnologia dell'apparecchio

2.1.5 Disegno quotato Stazione meteorologica



2CDC072033F0013

2.2 Montaggio e installazione della stazione meteorologica

Si tratta di un apparecchio per l'installazione in serie nei sistemi di distribuzione, con fissaggio rapido su guide da 35 mm a norma DIN EN 60 715.

Il dispositivo può essere montato in qualsiasi posizione d'installazione.

Il collegamento elettrico si effettua con morsetti a vite. Il collegamento al bus si effettua con l'apposito morsetto fornito in dotazione. La denominazione del morsetto è indicata sull'alloggiamento.

L'apparecchio è pronto per l'uso dopo il collegamento alla tensione di rete ed alla tensione bus.

L'accessibilità dell'apparecchio per le operazioni di comando, controllo, ispezione, manutenzione e riparazione deve essere garantita secondo la norma DIN VDE 0100-520.

Nota

La stazione meteorologica WZ/S 1.3.1.2 non può essere installata all'esterno. Per ottenere valori di misurazione e di monitoraggio ottimali occorre rispettare le specifiche tecniche del sensore meteorologico. Lo stesso vale per le specifiche del sistema antifulmine.

Requisiti per la messa in servizio

Per mettere in servizio l'apparecchio sono necessari un PC con l'ETS e un collegamento all'ABB i-bus®, ad esempio tramite un'interfaccia KNX.

Dopo il collegamento della tensione di rete e della tensione bus, l'apparecchio è pronto per l'uso.

Importante

La massima corrente ammessa per una linea KNX non può essere superata.
In fase di pianificazione e installazione occorre assicurarsi che la linea KNX sia correttamente dimensionata.
La massima potenza assorbita dell'apparecchio è 12 mA (Fan-In 1).

Il montaggio e la messa in servizio sono riservati ai tecnici elettricisti. Per la pianificazione e la realizzazione degli impianti elettrici e degli impianti tecnici di sicurezza per il rilevamento incendi e irruzione occorre rispettare le norme, direttive e disposizioni vigenti in ciascun paese di utilizzo.

- Durante le fasi di trasporto, magazzinaggio e funzionamento, proteggere l'apparecchio dall'umidità, dallo sporco e dai rischi di danneggiamento!
- Utilizzare l'apparecchio solo nel rispetto delle specifiche tecniche!
- Utilizzare l'apparecchio solo nell'alloggiamento chiuso (sistema di distribuzione)!
- Prima di procedere con il montaggio dell'apparecchio, occorre disinserire l'alimentazione elettrica.



Pericolo

Per evitare una pericolosa tensione di contatto causata dall'alimentazione di ritorno da vari conduttori esterni, in caso di ampliamento o modifica del collegamento elettrico è necessario disinserire tutti morsetti.

ABB i-bus[®] KNX

Tecnologia dell'apparecchio




Stato alla consegna

L'apparecchio viene fornito con l'indirizzo fisico 15.15.255. L'applicazione è già installata. Durante la messa in servizio è sufficiente caricare gli indirizzi di gruppo e i parametri.

In caso di necessità è possibile ricaricare l'intera applicazione. Se si cambia l'applicazione o dopo il processo di upload, è possibile che il download risulti più lungo.

Assegnazione dell'indirizzo fisico

L'assegnazione e la programmazione dell'indirizzo fisico, dell'indirizzo di gruppo e dei parametri vengono effettuate nell'ETS.

L'apparecchio è dotato di un tasto *Programmazione*  per l'assegnazione dell'indirizzo fisico. Una volta premuto il tasto, il LED rosso *Programmazione*  si accende. Il LED si spegne non appena l'ETS ha assegnato l'indirizzo fisico o è stato premuto nuovamente il tasto *Programmazione* .

Caratteristiche del download

Secondo il computer utilizzato, vista la complessità dell'apparecchio, in fase di download possono trascorrere anche 90 secondi prima che appaia la barra di avanzamento.

Pulizia

Prima di procedere alla pulizia dell'apparecchio, occorre disinserire l'alimentazione elettrica. Gli apparecchi sporchi possono essere puliti con un panno asciutto o leggermente inumidito con acqua saponata. Non è consentito utilizzare prodotti corrosivi o solventi.

Manutenzione

L'apparecchio non richiede manutenzione. In caso di danni, ad es. a seguito del trasporto e/o del magazzinaggio, non è consentito eseguire riparazioni.

Nota
Dopo la messa in servizio della stazione meteorologica e del sensore meteorologico, il sensore meteorologico richiede un tempo di avviamento e di riscaldamento di circa 30 minuti. Solo dopo questo periodo, si dispone, per esempio, della temperatura corretta che si può essere eventualmente regolare.

2.3 Sensore meteorologico



WES/A 3.1

2CDC071019S0014

Il sensore meteorologico WES/A 3.1 rileva – preferibilmente nelle aree private – la velocità del vento, la pioggia, la luminosità in tre punti cardinali, il crepuscolo, la temperatura e, tramite il segnale GPS, la data e l'ora.

Il sensore WES/A 3.1 è sintonizzato con la stazione meteorologica di ABB. Un trasformatore di riscaldamento supplementare non è necessario.

Nota

La stazione meteorologica WZ/S 1.3.1.2 non permette il controllo della facciata. Per questo, va utilizzata la nostra stazione meteorologica WS/S. La combinazione del sensore WES/A e della stazione meteorologica è adatta per edifici piccoli e medi. Anche per questi oggetti va tenuto conto della struttura della facciata, delle condizioni del vento e dei fattori locali specifici.

2.3.1 Dati tecnici del sensore meteorologico

Alimentazione	Tensione	24 V CC \pm 2 V
	Corrente	200 mA
	Potenza	0,38 W quando il riscaldamento è spento 4,15 W quando il riscaldamento è acceso
Collegamenti	Alimentatore di linea	1 (Potenziale 0 V)
	Alimentatore di linea	2 (Potenziale 24 V)
	Comunicazione dati seriale	A (RS 485)
	Comunicazione dati seriale	B (RS 485)
Morsetti di collegamento	RS 485	Morsetto di collegamento bus, doppio (giallo/bianco) 0,8 mm Ø, a un filo
	Alimentazione	Morsetto, 2 poli, senza viti Diametro all'estremità del filo 0,4...1,5 mm ²
Lunghezza della linea	Tra la stazione meteorologica e il sensore meteorologico	100 m
Tipo/sezione trasversale di linea	P-YCYM o J-Y(ST)Y	2 x 2 x 0,8
Campo di temperatura	Esercizio	-25 °C...+60 °C
	Trasporto	-25 °C...+70 °C
	Magazzinaggio	-25 °C...+60 °C
Condizioni ambientali	Pressione aria	Atmosfera fino a 2.000 m
Montaggio	Fissaggio al muro	
Posizione d'installazione	Orizzontale	
Dimensioni	L x l x A	227 x 121 x 108 mm
Alloggiamento/colore alloggiamento	Plastica, trasparente 2 ingressi conduttori	
Tipo di protezione	IP 44	A norma DIN EN 60 529
Classe di protezione	III	A norma DIN EN 61 140
Categoria di isolamento	Categoria di sovratensione	III a norma DIN EN 60 664-1
	Grado di sporcizia	3 a norma DIN EN 60 664-1
Classe di protezione antincendio		V-2
Marchio CE	Secondo le direttive CEM e sulla bassa tensione	

ABB i-bus[®] KNX

Tecnologia dell'apparecchio

Sensori	3 sensori di luminosità (centrale, a sinistra, a destra) 1 sensore vento 1 sensore di temperatura 1 sensore di pioggia 1 ricevitore GPS	
Sensori di luminosità / di crepuscolo	Campo totale di misura (Campo di misura massimo) Precisione Campo di misura Risoluzione Campo di misura Risoluzione Campo di misura Risoluzione	0... 100.000 lux (130.000 lux) ± 25 % 0...100 lux 1 lux 100...10.000 lux 10 lux 10.000...100.000 lux 100 lux
Luce diurna	Giorno => Notte Notte => Giorno	Con meno di 10 lux, è Notte Con più di 10 lux, è Giorno
Sensore vento	Campo totale di misura (Campo di misura massimo) Precisione Risoluzione Risposta con funzione a gradini	0...24 m/s (0...30 m/s) 2,5...15 m/s ± 20 % 15...24 m/s ± 30 % 0,5 m/s 5 s con 5...15 m/s
Sensore di temperatura	Campo totale di misura Precisione Risoluzione	-25...+60 °C Almeno ± 2 °C 0,1°C
Sensore di pioggia	Potenza assorbita a 24 V	3,77 W, riscaldamento 100 % (max.) A 10 °C, senza pioggia e con una potenza di riscaldamento di 3 W l'asciugatura del sensore di pioggia avviene entro 5 min. La produzione di calore viene regolata automaticamente tra 0% (spenta) e il 100% (massima). Quando si avvia il sensore meteorologico, il riscaldamento viene acceso.
Ricevitore radio	Modalità di funzionamento GPS Modalità acquisition: Corrente / Potenza Modalità tracking: Corrente / Potenza Chip set Frequenza Comunicazione	Pioggia/niente pioggia Data e ora 45 mA / 81 mW, a 1,8 V 35 mA / 63 mW, a 1,8 V SIRFstarIV 1575,42 MHz ± 1,023 MHz Satelliti Galileo

Nota

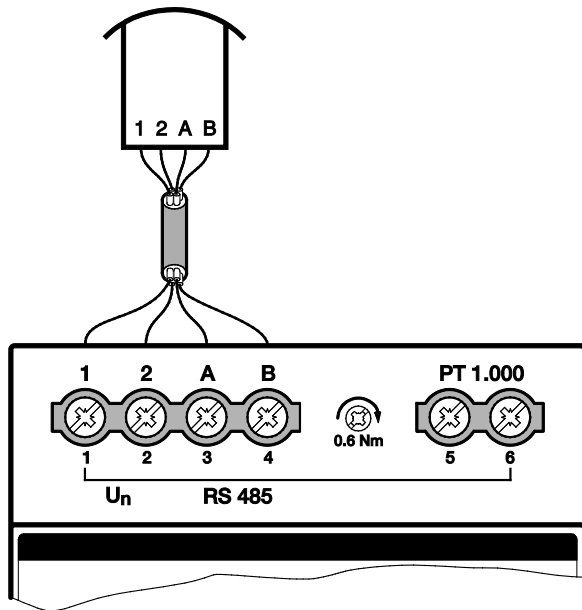
Retrocompatibilità degli apparecchi

Gli apparecchi MDRC e i sensori sono retrocompatibili e intercambiabili in modo incrociato con le seguenti limitazioni:

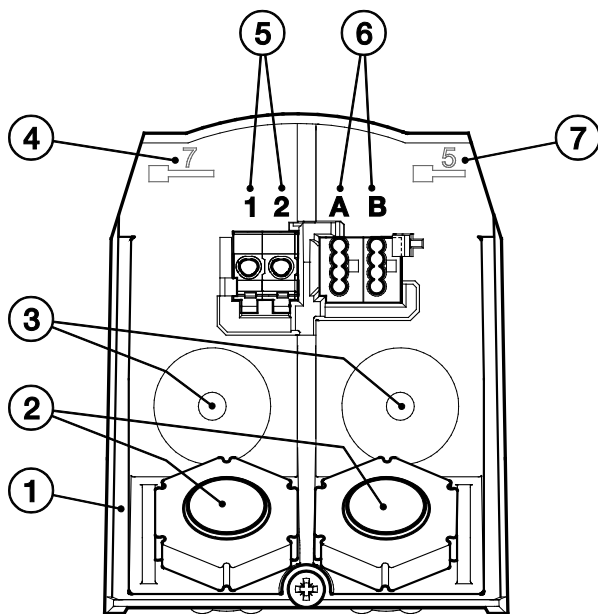
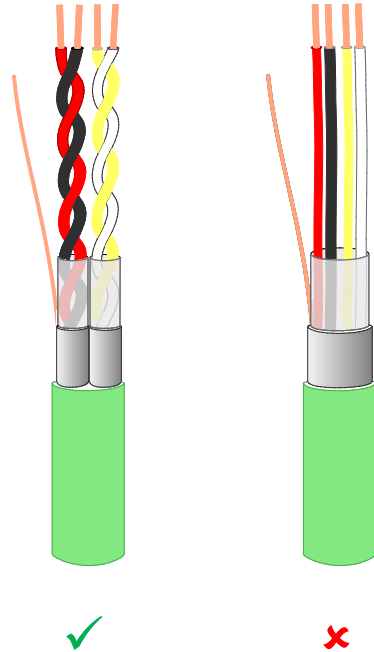
Per il sensore WES/A 3.1 in collegamento con la stazione meteorologica WZ/S 1.1:

La stazione meteorologica non rileva se il sensore del vento è difettoso.

2.3.2 Schema di collegamento del sensore meteorologico



2CDC072029F0013

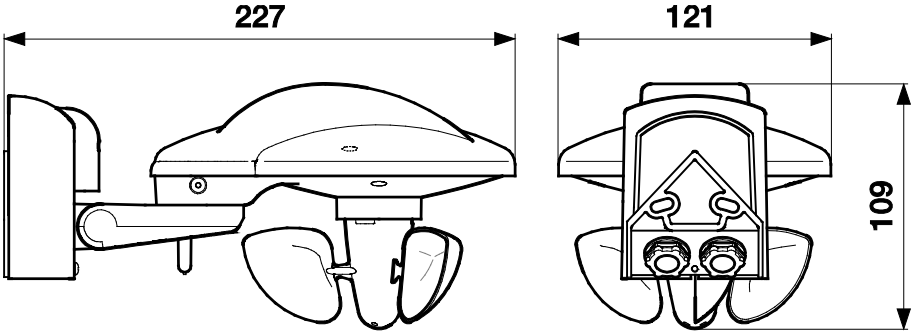


2CDC072028F0013

- | | | | |
|---|-----------------------------------------------|---|---------------------------------------------|
| 1 | Supporto a parete | 5 | Alimentatore di linea |
| 2 | Ingresso conduttore | 6 | Comunicazione dati |
| 3 | Fissaggio | 7 | Lunghezza isolamento per il morsetto destro |
| 4 | Lunghezza isolamento per il morsetto sinistro | | |

ABB i-bus[®] KNX Tecnologia dell'apparecchio

2.3.3 Disegno quotato del sensore meteorologico



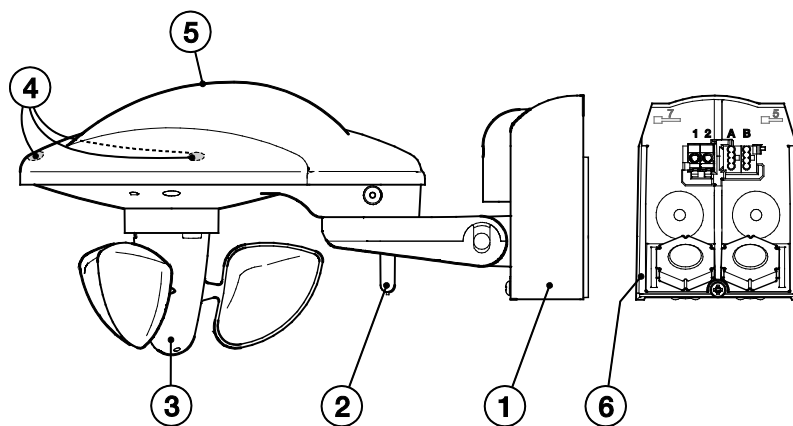
2CDC072026F0013

2.3.4 Selezione della posizione

Scegliere una posizione di montaggio sull'edificio dove il vento, la pioggia e il sole possano essere rilevati dai sensori senza interruzioni. Sopra il sensore meteorologico non devono essere installati elementi di costruzione dai quali possa gocciolare acqua sul sensore, anche quando ha già smesso di piovere o nevicare. Il sensore meteorologico non deve essere posizionato nell'ombra della struttura o, per esempio, di alberi o di edifici vicini. Sotto il sensore meteorologico deve essere lasciato uno spazio libero di almeno 60 cm per consentire la corretta misurazione del vento e impedire che venga sepolto nella neve quando nevicata.

Inoltre, i trasmettitori e i campi di interferenza delle utenze elettriche (quali lampade fluorescenti, insegne pubblicitarie, alimentatori a commutazione, ecc) possono interferire con la ricezione del segnale GPS o renderlo impossibile. Questo fatto va tenuto in conto durante la progettazione.

Tra il sensore meteorologico con GPS e i satelliti GPS non si deve trovare alcun ostacolo.



- | | | | |
|---|----------------|---|------------------------------------------------------|
| 1 | Supporto | 4 | Sensori di luminosità a destra, centrale, a sinistra |
| 2 | Temperatura | 5 | Sensore di pioggia |
| 3 | Velocità vento | 6 | Supporto a parete con ingresso conduttore e morsetti |

Attenzione

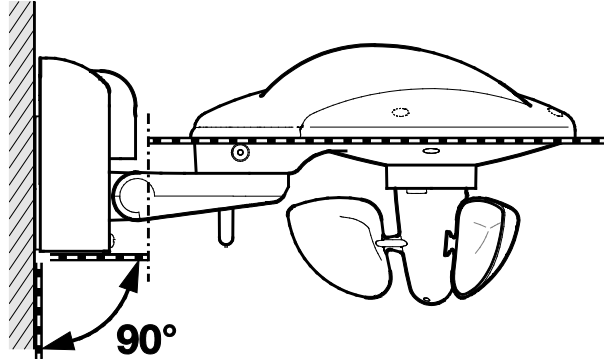
Il sensore di pioggia è caldo durante il funzionamento!
Pericolo di ustioni in caso di contatto.
Non toccare il sensore di pioggia.

Nota

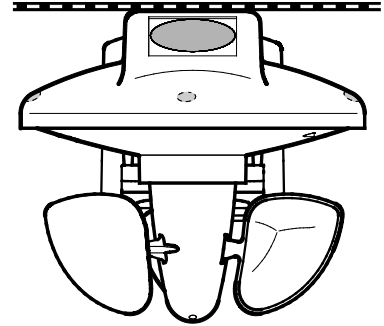
La stazione meteorologica WZ/S 1.3.1.2 non permette il controllo della facciata.
Per questo, va utilizzata la nostra stazione meteorologica WS/S.

ABB i-bus® KNX Tecnologia dell'apparecchio

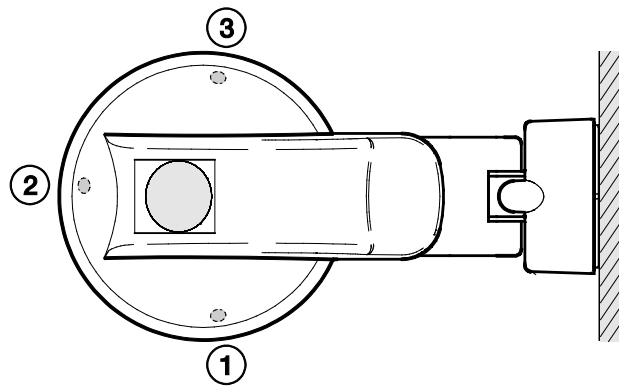
Allineare il sensore meteorologico WES/A 3.1 in senso verticale rispetto alla facciata più vicina alla direzione sud (vedere la figura sotto). In questo modo, il sensore meteorologico fornisce direttamente i valori di luminosità delle facciate, purché formino un angolo retto tra loro.



2CDC072022F0013



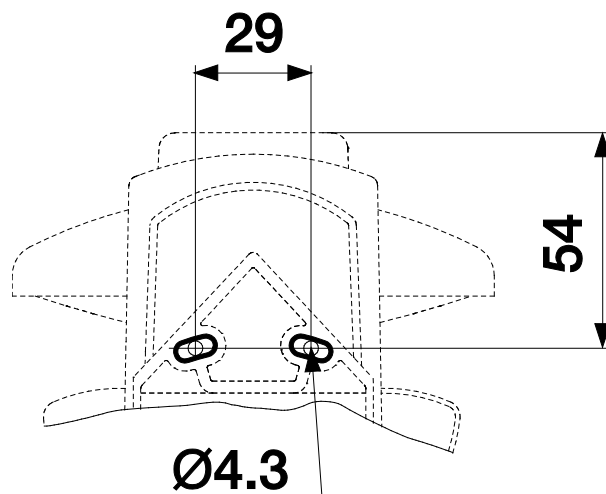
2CDC072025F0013



2CDC072030F0013

- 1 Sensore di luminosità a sinistra
- 2 Sensore di luminosità centrale
- 3 Sensore di luminosità a destra

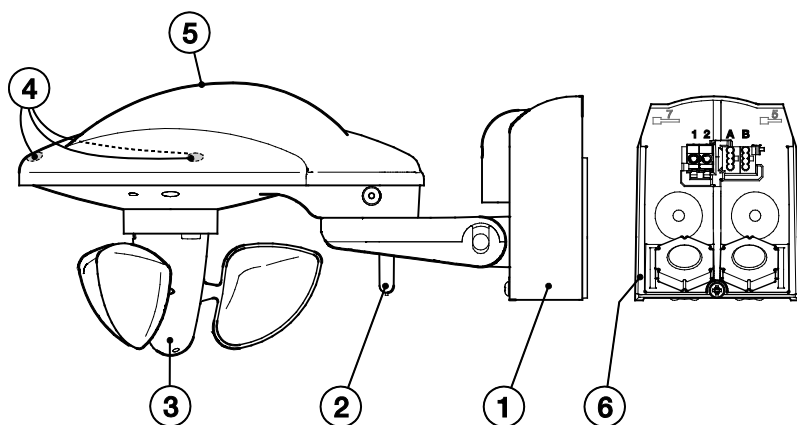
Disegno dei fori



2CDC072027F0013

Preparazioni al montaggio

Rimuovere il supporto (1) del sensore meteorologico dal supporto a parete (6) allentando leggermente la vite dal supporto (1).



2CDC072001F0014

- | | | | |
|---|----------------|---|------------------------------------------------------|
| 1 | Supporto | 4 | Sensori di luminosità a destra, centrale, a sinistra |
| 2 | Temperatura | 5 | Sensore di pioggia |
| 3 | Velocità vento | 6 | Supporto a parete con ingresso conduttore e morsetti |

Nota

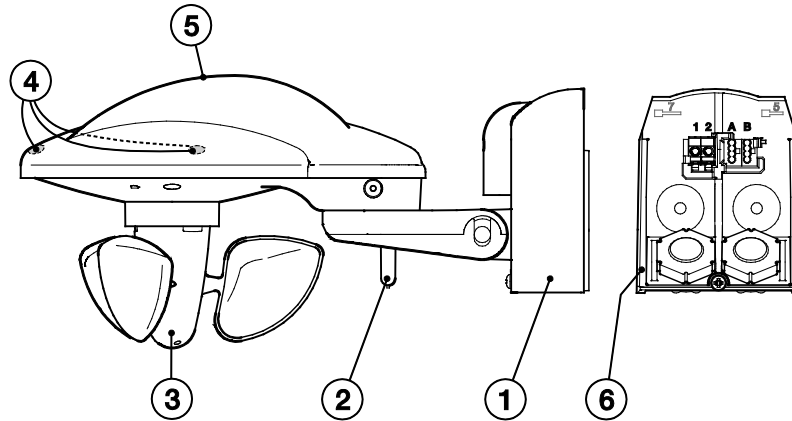
Il montaggio e la messa in servizio sono riservati ai tecnici elettricisti. Per la progettazione e la realizzazione degli impianti elettrici occorre rispettare le norme, direttive, prescrizioni e disposizioni vigenti.

- Durante le fasi di trasporto, magazzinaggio e esercizio, proteggere l'apparecchio dall'umidità, dallo sporco e dai rischi di danneggiamento.
- Utilizzare l'apparecchio solo nel rispetto delle specifiche tecniche!

ABB i-bus[®] KNX Tecnologia dell'apparecchio

Montaggio

Fissare il supporto a parete (6) in senso verticale e orizzontale.



2CDC072001F0014

- | | | | |
|---|----------------|---|------------------------------------------------------|
| 1 | Supporto | 4 | Sensori di luminosità a destra, centrale, a sinistra |
| 2 | Temperatura | 5 | Sensore di pioggia |
| 3 | Velocità vento | 6 | Supporto a parete con ingresso conduttore e morsetti |

Collegamento

Far passare il cavo della tensione di alimentazione e della comunicazione dati attraverso la guarnizione di gomma sul lato inferiore supporto a parete (6) e collegare la tensione (1/2) e la comunicazione dati (A/B) ai relativi morsetti. Chiudere l'alloggiamento spingendo il supporto (1) sopra il supporto a parete (6) dall'alto verso il basso. Infine serrare la vite nel supporto.

Note per l'installazione

Attenzione al collegamento corretto. I codici dei morsetti sono riportati sul supporto a parete. Una volta collegata la centralina meteorologica alla tensione di rete, l'apparecchio è pronto per l'uso.

Montaggio

Durante il montaggio stare attenti a non danneggiare il sensore di temperatura (2). Dopo il collegamento della tensione possono trascorrere diversi minuti prima di ottenere la ricezione. Dopo 10 minuti dall'accensione, il LED smette di lampeggiare e si spegne.

- LED acceso in permanenza = presenza della tensione
- LED lampeggiante = comunicazione disponibile
- LED lampeggiante 1 volta = modalità compatibilità
- LED lampeggiante 2 volte = nuovo protocollo

Pulizia

Gli apparecchi sporchi possono essere puliti con un panno asciutto. Se questo non basta, è possibile utilizzare un panno inumidito con acqua e sapone. Non è consentito utilizzare prodotti corrosivi o solventi.

Manutenzione

Si dovrebbe verificare almeno due volte all'anno che il sensore meteorologico non sia sporco e eventualmente pulirlo. In caso di forte sporcizia, il sensore del vento potrebbe non funzionare, visualizzare costantemente un messaggio di allarme pioggia o non rilevare più il sole.

In caso di danni (ad es. a seguito del trasporto e/o del magazzinaggio), non affidare le riparazioni a personale esterno.

3 Messa in servizio

La parametrizzazione dell'apparecchio avviene tramite l'applicazione *Informazione meteorologica/1* e Engineering Tool Software ETS. L'applicazione mette a disposizione dell'apparecchio una varietà di funzioni complete e flessibili. Le impostazioni standard semplificano la messa in servizio. Le funzioni possono essere estese in funzione delle esigenze.

L'applicazione si trova nella finestra *Cataloghi* in *Produttore/ABB/Input/Stazione meteorologica*.

È possibile collegare al massimo 107 oggetti di comunicazione, 254 indirizzi di gruppo e 254 assegnazioni.

3.1 Caratteristiche e modalità di funzionamento

Le seguenti reazioni sono possibili in caso dei guasti elencati:

Il sensore meteorologico non invia più alcun valore. Conseguenze:

- non viene inviato alcun valore output al bus, né i valori dai sensori quali vento, pioggia, luminosità, crepuscolo, giorno/notte, né i valori output delle *soglie*.

I valori per il PT1000 non sono interessati e continuano ad essere inviati.

La conseguenza di questa funzione di sicurezza della stazione meteorologica è, che le tende collegate a un attuatore per veneziane ABB, per cui è parametrizzato un monitoraggio ciclico, assumano automaticamente la loro posizione di sicurezza predefinita al completamento del tempo di monitoraggio.

La comunicazione è disturbata nell'ambito della stazione meteorologica. Conseguenze:

- non viene inviato alcun valore output al bus, né i valori dai sensori quali vento, pioggia, luminosità, crepuscolo, giorno/notte, né i valori output delle *soglie*.

La conseguenza di questa funzione di sicurezza della stazione meteorologica è, che le tende collegate a un attuatore per veneziane ABB, per cui è parametrizzato un monitoraggio ciclico, assumano automaticamente la loro posizione di sicurezza predefinita al completamento del tempo di monitoraggio.

Il software del sensore meteorologico è bloccato o il sensore meteorologico è in modalità di aggiornamento. Conseguenze:

- non viene inviato alcun valore output al bus, né i valori dai sensori quali vento, pioggia, luminosità, crepuscolo, giorno/notte, né i valori output delle *soglie*.

La conseguenza di questa funzione di sicurezza della stazione meteorologica è, che le tende collegate a un attuatore per veneziane ABB, per cui è parametrizzato un monitoraggio ciclico, assumano automaticamente la loro posizione di sicurezza predefinita al completamento del tempo di monitoraggio.

3.2 Panoramica

Le funzioni seguenti possono essere selezionate in funzione del sensore:

Tipi di dati del valore output	Il valore output può essere inviato come valore a 1 bit [0/1], valore a 1 byte [0...+255], valore a 2 byte [0...+65.535] o valore a 2 byte [virgola mobile EIB].
Campo output	Campo output predefinito per sensore
Soglia	È possibile impostare 2 soglie con un limite superiore e inferiore. I limiti possono essere modificati tramite il bus.
Funzioni logiche	Essi permettono di creare collegamenti logici tali le funzioni logiche AND e OR. Sono disponibili 4 ingressi per funzione logica. Questi possono essere collegati a due ingressi esterni. Gli ingressi e le uscite possono essere scambiati.
Memoria valori	In un buffer circolare possono essere memorizzati 24 valori per memoria valori. Per ogni valore memorizzato viene anche memorizzata l'ora.
Ricevitore radio GPS	La data e l'ora possono essere inviate sul bus.

3.3 Parametri

La parametrizzazione dell'apparecchio avviene tramite l'Engineering Tool Software ETS.

L'applicazione si trova nell'ETS nella finestra *Cataloghi* in *Produttore/ABB/Input/Stazione meteorologica*.

I capitoli seguenti descrivono i parametri dell'apparecchio in base alle finestre parametri. Le finestre parametri sono strutturate in modo dinamico, vale a dire che, a seconda della parametrizzazione e della funzione, vengono abilitati altri parametri.

I valori di default dei parametri sono sottolineati, per esempio:

Opzioni: Si
 No

3.3.1 Finestra parametri *Generale*

Nella finestra parametri *Generale* è possibile impostare parametri di livello superiore.

Generale	Comport. al ripristino tensione bus	<u>Nessuna reazione</u>
Sensori	Comport. al ripristino tensione rete	<u>Nessuna reazione</u>
Data/Ora	Comportamento dopo la programmaz.	<u>Nessuna reazione</u>
Logica 1	Ritardo invio	10 s
Logica 2	Quota telegrammi massima	1 Telegramma / secondo
Logica 3	Abilitare ogg. di comunicazione "In servizio" 1 bit	No
Logica 4	Frequenza di rete	50 Hz
	Utilizzo memoria valori	No

Comport. al ripristino tensione bus

Comport. al ripristino tensione rete

Comportamento dopo la programmaz.

Opzioni: Nessuna reazione
 Invio immediato valori output e soglie
 Invio valori output e soglia con ritardo

I parametri sono utilizzati per impostare il comportamento dopo ripristino della tensione bus, dopo il ripristino tensione rete e dopo la programmazione.

- *Nessuna reazione*: nessun valore inviato
- *Invio immediato valori output e soglie*: invio immediato dei valori
- *Invio valori output e soglie con ritardo*: invio ritardato dei valori

Il *ritardo invio* è impostato separatamente e si applica a tutti e tre i parametri.

Come si comporta l'apparecchio quando la tensione bus è ripristinata prima della tensione di rete?

Poiché il circuito è alimentato dalla tensione di rete, non può reagire all'evento di ripristino tensione bus. Il circuito non è ancora accessibile.

Quando la tensione di rete viene ripristinata, la tensione bus è già attiva e si verifica solo la reazione dopo il ripristino della tensione di rete.

Come si comporta l'apparecchio quando la tensione bus è ripristinata prima della tensione di rete?

Caso 1: opzione *Invio immediato valori output e soglie*

I telegrammi vengono inviati immediatamente. Ma poiché la tensione bus non è ancora ripristinata, i telegrammi non sono visibili. Quando la tensione bus viene poi ripristinata, la reazione avviene in base all'opzione al ripristino tensione bus.

Caso 2: opzione *Invio valori output e soglie con ritardo*

Qui il comportamento dipende dall'opzione al ripristino tensione bus.

Opzione *Nessuna reazione*

Il ritardo invio in corso non viene interrotto.

Opzione *Invio immediato valori output e soglie*

Il ritardo invio in corso viene interrotto e l'invio viene effettuato immediatamente.

Opzione *Invio valori output e soglie con ritardo*

Il ritardo invio in corso viene reinizializzato. Una volta trascorso il nuovo tempo di ritardo invio, il telegramma viene inviato.

Come funziona l'invio di valori dalla stazione meteorologica?

In generale, le opzioni d'invio dei singoli sensori si sovrappongono alle opzioni possibili al ripristino della tensione di rete o alla programmazione.

Esempio

Se un sensore di temperatura è parametrizzato in modo tale che deve effettuare l'invio ciclico ogni 5 secondi, allora lo farà anche dopo il ripristino della tensione di rete, a prescindere dall'opzione selezionata per tale ripristino.

Al contrario, è possibile che il sensore di pioggia, che deve effettuare l'invio in caso di modifica, non effettui alcun invio per settimane se non piove in questo periodo, in quanto il suo valore oggetto non varia.

Con le opzioni nel parametro *Comportamento dopo...* è ora possibile fare in modo che, dopo un evento (ripristino della tensione di rete, programmazione e ripristino tensione bus), l'immagine di processo completa del sensore (valori output e soglie) venga inviata al bus immediatamente o dopo un certo ritardo invio. In questo modo viene assicurato che tutte le informazioni rilevanti vengano inviate una volta al bus (per esempio, per la visualizzazione).

Ritardo invio

Opzioni: 1 s/2 s/3 s/5 s/10 s/20 s/30 s/50 s

Il tempo di ritardo invio determina il tempo di attesa che intercorre dopo il ripristino tensione bus, il ripristino tensione rete e la programmazione, prima che i telegrammi vengano inviati dalla stazione meteorologica al bus.

Dopo il riavvio e l'impostazione del ritardo invio, i seguenti oggetti di comunicazione inviano un telegramma:

- l'oggetto di comunicazione *In servizio* effettua l'invio ciclico al bus secondo gli intervalli d'invio impostati.
- l'oggetto di comunicazione *Byte di stato* invia un telegramma di byte di stato.

Quota telegrammi massima

Opzioni: 1/2/3/5/10/20 telegrammi/secondo

Questo parametro consente di limitare la massima frequenza telegrammi al secondo per controllare il carico del bus.

Abilitare ogg. di comunicazione "In servizio" 1 bit

Opzioni: No
Si

- Sì: l'oggetto di comunicazione *In servizio* è abilitato.

Parametri dipendenti:

Inviare

Opzioni: Valore 0
Valore 1

Tempo ciclo di invio in s [1...65.535]

Opzioni: 1...60...65.535

Qui s'imposta l'intervallo di tempo con cui l'oggetto di comunicazione *In servizio* esegue l'invio ciclico di un telegramma.

Nota

Dopo il ripristino della tensione bus, l'oggetto di comunicazione invia il suo valore allo scadere del tempo impostato per ritardo invio e commutazione.

Frequenza di rete

Opzioni: 50 Hz
60 Hz

Questo parametro determina la frequenza della rete.

Utilizzo memoria valori

Opzioni: No
Si

Selezionando *Si* la *memoria valori da 1 a 4* diventa visibile come finestra parametri autonoma.

3.3.2

Finestra parametri *Sensori*

Generale		
Sensori	Utilizzo sensore luminosità a destra	No
Data/Ora	Utilizzo sensore luminosità centrale	No
Logica 1	Utilizzo sensore luminosità a sinistra	No
Logica 2	Utilizzo sensore di crepuscolo	No
Logica 3	Utilizzo sensore di giorno/notte	No
Logica 4	Utilizzo sensore di temperatura	No
	Utilizzo sensore di pioggia	No
	Utilizzo sensore di velocità del vento	No
	Utilizzo PT1000 Tecnica a 2 conduttori	No

- Utilizzo sensore luminosità a destra
- Utilizzo sensore luminosità centrale
- Utilizzo sensore luminosità a sinistra
- Utilizzo sensore di crepuscolo
- Utilizzo sensore di giorno/notte
- Utilizzo sensore di temperatura
- Utilizzo sensore di pioggia
- Utilizzo sensore di velocità del vento
- Utilizzo PT1000 Tecnica a 2 conduttori

Opzioni: No
 Sì

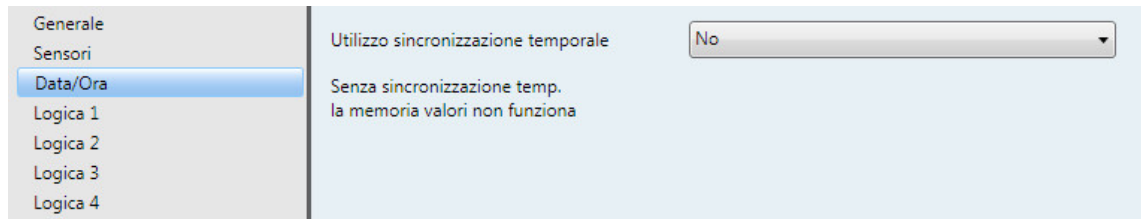
Selezionando *Sì* 5 finestre parametri diventano visibili per ogni sensore.

Attenzione

Se per il parametro *Utilizzo sensore di pioggia* viene selezionata l'opzione *Sì*, l'apparecchio attiva il riscaldamento del sensore.
Il riscaldamento del sensore viene spento, quando per il parametro *Utilizzo sensore di pioggia* viene selezionata l'opzione *No*.

3.3.3

Finestra parametri *Data/ora*



Utilizzo sincronizzazione temporale

Opzioni: No
Si

Nota: Senza sincronizzazione temp. la memoria valori non funziona

Selezione opzione: *Si*

Parametri dipendenti:

Tipo di sensore collegato

Opzioni: WES/A 3.1 (con ricevitore GPS)
WES/A 2.1 (con ricevitore GPS)
WES/A 1.1 (con ricevitore DCF)

I parametri vengono modificati in funzione del tipo di sensore selezionato.

Con i sensori WES/A 2.1 e WES/A 3.1 compare una finestra parametri supplementare *Formato ora*.

Selezionando WES/A 1.1 è possibile scegliere tra diverse modalità operative.

Ulteriori descrizioni sono riportate nei seguenti capitoli:

[3.3.3.1 Selezione WES/A 3.1 \(con ricevitore GPS\)](#)

[3.3.3.2 Selezione WES/A 2.1 \(con ricevitore GPS\)](#)

[3.3.3.3 Selezione WES/A 1.1 \(con ricevitore DCF\)
modalità Master \(sincronizzazione mediante sensore\)](#)

[3.3.3.4 Selezione WES/A 1.1 \(con ricevitore DCF\)
modalità Interno \(sincronizzazione mediante sensore\)](#)

[3.3.3.5 Selezione WES/A 1.1 \(con ricevitore DCF\)
modalità Slave \(sincronizzazione mediante sensore\)](#)

3.3.3.1 Selezione WES/A 3.1 (con ricevitore GPS)

Generale	Utilizzo sincronizzazione temporale	Sì
Sensori	Tipo di sensore collegato	WES/A 3.1 (con ricevitore GPS)
Data/Ora	La stazione meteorologica è il master temporale di bus	Nota -> Il sensore deve ricevere segnale orario
Formato ora	Inviare data e ora al bus	Ogni giorno
Logica 1	Invio a [min] 0..59	30
Logica 2	Invio alle [h] 0..23	12
Logica 3	Invio ora al cambio da quella solare a quella legale e viceversa	No
Logica 4	Ripetere teleg. data/ora dopo ripristino tens. bus e programm.	No

La stazione meteorologica è il master temporale di bus

Nota > Il sensore deve ricevere segnale orario

Per poter utilizzare la stazione meteorologica come master, la ricezione del segnale orario deve essere garantita.

L'oggetto di comunicazione *Nessuna sincronizzazione temporale* consente di leggere l'informazione.

Valore telegramma 0 = segnale orario presente

Valore telegramma 1 = segnale orario non presente

Nota

Se il sensore meteorologico non riceve alcun segnale orario valido entro 24 ore, viene inviato il valore telegramma 1.

Inviare data e ora al bus

Opzioni: Ogni giorno/Ogni ora/Ogni minuto

Con questo parametro, si imposta l'intervallo d'invio col quale devono essere inviate la data e l'ora.

Invio a [min] 0..59

Opzioni: 0...30...59

Invio alle [h] 0..23

Opzioni: 0...12...23

Con questi due parametri viene impostato il minuto e l'ora dell'invio *giornaliero*.

Con l'opzione *ogni ora* compare solo il parametro Invio a [min] 0..59

Con l'opzione *ogni minuto* la data e l'ora vengono inviati ogni minuto.

Invio ora al cambio da quella solare a quella legale e viceversa

Opzioni: No
 Si

Con l'opzione *Si* l'ora viene inviata automaticamente quando si passa dall'ora legale all'ora solare e viceversa.

Ripetere teleg. data/ora dopo ripristino tens. bus e programm.

Opzioni: No
 Si

Selezione opzione: *Si*

Parametri dipendenti:

Ripetere dopo

Opzioni: 1 s/2 s/3 s/5 s/10 s/20 s/30 s/50 s

Il parametro *Ripetere dopo* determina il tempo di attesa dopo il ripristino tensione bus e la programmazione fino all'invio del telegramma data/ora dalla stazione meteorologica al bus.

Quando viene inviato un telegramma valido per data/ora?

Subito dopo che la stazione meteorologica è pronta per l'uso e il sensore meteorologico riceve un segnale GPS valido. Altrimenti, non viene inviato nulla.

Allo scadere del tempo impostato nel parametro *Ripetere dopo* un telegramma valido per data/ora viene nuovamente inviato.

Esempio

Il tempo è impostato su 30 secondi. La tensione bus è ripristinata e un segnale GPS valido è ricevuto dal sensore meteorologico. Il telegramma valido come data/ora viene inviato immediatamente senza attendere i 30 secondi. Allo scadere dei 30 secondi il telegramma con data/ora viene nuovamente inviato.

3.3.3.2 Selezione WES/A 2.1 (con ricevitore GPS)

Generale	Utilizzo sincronizzazione temporale	Sì
Sensori	Tipo di sensore collegato	WES/A 2.1 (con ricevitore GPS)
Data/Ora	La stazione meteorologica è il master temporale di bus	Nota -> Il sensore deve ricevere segnale orario
Formato ora	Inviare data e ora al bus	Ogni giorno
Logica 1	Invio a [min] 0..59	30
Logica 2	Invio alle [h] 0..23	12
Logica 3	Invio ora al cambio da quella solare a quella legale e viceversa	No
Logica 4	Ripetere teleg. data/ora dopo ripristino tens. bus e programm.	No

La stazione meteorologica è il master temporale di bus

Nota > Il sensore deve ricevere segnale orario

Per poter utilizzare la stazione meteorologica come master, la ricezione del segnale orario deve essere garantita.

L'oggetto di comunicazione *Nessuna sincronizzazione temporale* consente di leggere l'informazione.

Valore telegramma 0 = segnale orario presente

Valore telegramma 1 = segnale orario non presente

Nota

Se il sensore meteorologico non riceve alcun segnale orario valido entro 24 ore, viene inviato il valore telegramma 1.

Inviare data e ora al bus

Opzioni: Ogni giorno/Ogni ora/Ogni minuto

Con questo parametro, si imposta l'intervallo d'invio col quale devono essere inviate la data e l'ora.

Invio a [min] 0..59

Opzioni: 0...30...59

Invio alle [h] 0...23

Opzioni: 0...12...23

Con questi due parametri viene impostato il minuto e l'ora dell'invio *giornaliero*.

Con l'opzione *ogni ora* compare solo il parametro Invio a [min] 0..59

Con l'opzione *ogni minuto* la data e l'ora vengono inviati ogni minuto.

Invio ora al cambio da quella solare a quella legale e viceversa

Opzioni: No
Si

Con l'opzione *Si* l'ora viene inviata automaticamente quando si passa dall'ora legale all'ora solare e viceversa.

Ripetere teleg. data/ora dopo ripristino tens. bus e programm.

Opzioni: No
Si

Selezione opzione: *Si*

Parametri dipendenti:

Ripetere dopo

Opzioni: 1 s/2 s/3 s/5 s/10 s/20 s/30 s/50 s

Il parametro *Ripetere dopo* determina il tempo di attesa dopo il ripristino tensione bus e la programmazione fino all'invio del telegramma data/ora dalla stazione meteorologica al bus.

Quando viene inviato un telegramma valido per data/ora?

Subito dopo che la stazione meteorologica è pronta per l'uso e il sensore meteorologico riceve un segnale GPS valido. Altrimenti, non viene inviato nulla.

Allo scadere del tempo impostato nel parametro *Ripetere dopo* un telegramma valido per data/ora viene nuovamente inviato.

Esempio

Il tempo è impostato su 30 secondi. La tensione bus è ripristinata e un segnale GPS valido è ricevuto dal sensore meteorologico. Il telegramma valido come data/ora viene inviato immediatamente senza attendere i 30 secondi. Allo scadere dei 30 secondi il telegramma con data/ora viene nuovamente inviato.

3.3.3.2.1

Finestra parametri *Formato ora*

Generale	Formato ora sul bus	Ora locale (ora solare e legale)
Sensori	Difformità ora standard locale rispetto a UTC in ore -12...+14	1
Data/Ora	Difformità ora standard locale rispetto a UTC in minuti	0
Formato ora	Difformità ora st. locale rispetto a ora standard in ore -0,5...+2,0	+1,0
Logica 1	Cambio ora solare/legale	Cambio ora europeo
Logica 2	Inizio: ultima domenica di marzo	
Logica 3	Fine: ultima domenica di ott	
Logica 4	Ora all'inizio dell'estate	2
	Ora alla fine dell'estate	3
	Posizione geografica	Emisfero settentrionale

Formato ora sul bus

Opzioni: UTC (Universal Time Coordinated)
 Ora locale (ora solare e legale)
 Ora locale (ora standard)

Questo parametro definisce l'ora che viene utilizzata nell'impianto KNX. Se l'opzione *Ora locale (ora standard)* è selezionata, compaiono due parametri per la *Difformità dell'ora standard locale rispetto all'UTC*. Se l'opzione *Ora locale (ora solare e legale)* è selezionata, compaiono i parametri *Difformità dell'ora standard locale rispetto all'UTC in minuti* e *Difformità ora legale locale rispetto a ora standard in ore -0,5...+2,0*.

Per una panoramica sui fusi orari, vedere l'Appendice A.2 [Fusi orari](#) a pag. 98.

Difformità ora standard locale rispetto a UTC in ore -12...+14

Opzioni: -12...1...14

Per impostare il fuso orario (Difformità ora standard locale rispetto a UTC in ore). Il fuso orario è riportato nella tabella dell'Appendice.

Difformità ora standard locale rispetto a UTC in minuti

Opzioni: -45...0...45

Per impostare il fuso orario (Difformità ora standard locale rispetto a UTC in ore). Il fuso orario è riportato nella tabella dell'Appendice.

Difformità ora st. locale rispetto a ora standard in ore -0,5...+2,0

Opzioni: -0,5...+1,0...2,0

Per impostare la difformità dell'ora legale locale rispetto all'ora standard in ore.

Cambio ora solare/legale

Opzioni: Cambio ora europeo
 Cambio ora nordamericano
 Personalizzato

Con questo parametro si imposta la data del cambio ora solare/legale. Se l'opzione *Cambio ora europeo* è selezionata, il passaggio tra ora solare e ora legale e viceversa avviene l'ultima domenica di marzo e l'ultima domenica di ottobre.

Se l'opzione *Cambio ora nordamericano* è selezionata, il passaggio tra ora solare e ora legale e viceversa avviene la prima domenica di aprile e la prima domenica di ottobre.

Se l'opzione *Personalizzato* è selezionata, compaiono le finestre parametri *Estate/inverno 1/2* e *Estate/inverno 3/4*.

Ora all'inizio dell'estate

Ora alla fine dell'estate

Opzioni: 0...23

Questi parametri determinano la data e l'ora esatta del cambio ora.

Posizione geografica

Opzioni: Emisfero settentrionale
 Emisfero meridionale

Questo parametro stabilisce la posizione geografica per la determinazione precisa dell'ora.

3.3.3.2.2 Finestra parametri *Estate/inverno 1/2* e *Estate/inverno 3/4*

Queste finestre parametri sono visibili solo quando per il parametro *Cambio ora solare/legale* è selezionata l'opzione *Personalizzato*. Le due finestre parametri consentono di parametrizzare un cambio ora personalizzato per un massimo di 4 anni. Siccome le due finestre parametri si distinguono soltanto dagli anni, di seguito ne descriviamo una sola.

Parametro	Anno 1 (2014)	Anno 2 (2015)
Anno 1 2010...2050	2014	2015
Inizio estate 1 - giorno 1..31	1	1
Inizio estate 1 - mese 1..12	1	1
Fine estate 1 - giorno 1..31	1	1
Fine estate 1 - mese 1..12	1	1
Anno 2 2010...2050	2015	2015
Inizio estate 2 - giorno 1..31	1	1
Inizio estate 2 - mese 1..12	1	1
Fine estate 2 - giorno 1..31	1	1
Fine estate 2 - mese 1..31	1	1

Anno X **2010...2050**

Opzioni: 2010...2014...2050

Per impostare la data in cui parametrizzare il cambio ora solare/legale

Inizio estate X - giorno **1..31**

Opzioni: 1...31

Inizio estate X - mese **1...12**

Opzioni: 1...12

Fine estate X - giorno **1..31**

Opzioni: 1...31

Fine estate X - mese **1..12**

Opzioni: 1...12

Per impostare il giorno e il mese di inizio e di fine dell'estate.

3.3.3.3

Selezione WES/A 1.1 (con ricevitore DCF) modalità Master (sincronizzazione mediante sensore)

Generale	Utilizzo sincronizzazione temporale	Si
Sensori	Tipo di sensore collegato	WES/A 1.1 (con ricevitore DCF)
Data/Ora	Modalità operativa	Master (sincronizzazione mediante sensore)
Logica 1	La stazione meteorologica è il master temporale di bus	Nota -> Il sensore deve ricevere segnale orario
Logica 2	Inviare data e ora al bus	Ogni giorno
Logica 3	Invio a [min] 0..59	30
Logica 4	Invio alle [h] 0...23	12
	Invio ora al cambio da quella solare a quella legale e viceversa	No
	Ripetere teleg. data/ora dopo ripristino tens. bus e programm.	No

La stazione meteorologica è il master temporale di bus

Nota > Il sensore deve ricevere segnale orario

Per poter utilizzare la stazione meteorologica come master, la ricezione del segnale orario deve essere garantita.

L'oggetto di comunicazione *Nessuna sincronizzazione temporale* consente di leggere l'informazione.

Valore telegramma 0: segnale orario presente

Valore telegramma 1: segnale orario non presente

Nota

Se il sensore meteorologico non riceve alcun segnale orario valido entro 24 ore, viene inviato il valore telegramma 1.

Inviare data e ora al bus

Opzioni: Ogni giorno/Ogni ora/Ogni minuto

Con questo parametro, si imposta l'intervallo d'invio col quale devono essere inviate la data e l'ora.

Invio a [min] 0..59

Opzioni: 0...30...59

Invio alle [h] 0...23

Opzioni: 0...12...23

Con questi due parametri viene impostato il minuto e l'ora dell'invio *giornaliero*.

Con l'opzione *ogni ora* compare solo il parametro Invio a [min] 0...59

Con l'opzione *ogni minuto* la data e l'ora vengono inviati ogni minuto.

ABB i-bus® KNX

Messa in servizio

Invio ora al cambio da quella solare a quella legale e viceversa

Opzioni: No
Sì

Con l'opzione *Sì* l'ora viene inviata automaticamente quando si passa dall'ora legale all'ora solare e viceversa.

Ripetere teleg. data/ora dopo ripristino tens. bus e programm.

Opzioni: No
Sì

Selezione opzione: *Sì*

Parametri dipendenti:

Ripetere dopo

Opzioni: 1 s/2 s/3 s/5 s/10 s/20 s/30 s/50 s

Il parametro *Ripetere dopo* determina il tempo di attesa dopo il ripristino tensione bus e la programmazione fino all'invio del telegramma data/ora dalla stazione meteorologica al bus.

Quando viene inviato un telegramma valido per data/ora?

Subito dopo che la stazione meteorologica è pronta per l'uso e il sensore meteorologico riceve un segnale DCF valido. Altrimenti, non viene inviato nulla.

Allo scadere del tempo impostato nel parametro *Ripetere dopo* un telegramma valido per data/ora viene nuovamente inviato.

Esempio

Il tempo è impostato su 30 secondi. La tensione bus è ripristinata e un segnale DCF valido è ricevuto dal sensore meteorologico. Il telegramma valido come data/ora viene inviato immediatamente senza attendere i 30 secondi. Allo scadere dei 30 secondi il telegramma con data/ora viene nuovamente inviato.

3.3.3.4

Selezione WES/A 1.1 (con ricevitore DCF) modalità *Interno* (sincronizzazione mediante sensore)

Generale	Utilizzo sincronizzazione temporale	Sì
Sensori	Tipo di sensore collegato	WES/A 1.1 (con ricevitore DCF)
Data/Ora	Modalità operativa	Interno (sincronizzazione mediante sensore)
Logica 1	Data/ora utilizzata per la mem.valori. La sorgente dell'ora è il sensore.	
Logica 2		
Logica 3		
Logica 4		

Modalità operativa

Opzioni: Master (sincronizzazione mediante sensore)
Interno (sincronizzazione mediante sensore)
Slave (sincronizzazione mediante bus)

**Data/ora utilizzata per la mem.valori.
La sorgente dell'ora è il sensore.**

Nota

Senza sincronizzazione temporale la memoria valori non funziona.

3.3.3.5

Selezione WES/A 1.1 (con ricevitore DCF) modalità Slave (sincronizzazione mediante sensore)

Generale	Utilizzo sincronizzazione temporale	Si
Sensori	Tipo di sensore collegato	WES/A 1.1 (con ricevitore DCF)
Data/Ora	Modalità operativa	Slave (sincronizzazione mediante bus)
Logica 1	Data/ora utilizzata per la mem.valori. La sorgente dell'ora è il bus.	
Logica 2	Dopo il ripristino di tensione e la programmazione richiedere data/ora	Inviando l'oggetto "Richiesta ora"
Logica 3		
Logica 4		

Modalità operativa

Opzioni: Master (sincronizzazione mediante sensore)
Interno (sincronizzazione mediante sensore)
Slave (sincronizzazione mediante bus)

Data/ora utilizzata per la mem.valori.
La sorgente dell'ora è il bus.

Nota

Senza sincronizzazione temporale la memoria valori non funziona.

Dopo il ripristino di tensione e la programmazione richiedere data/ora

Opzioni: Non utilizzare
Mediante telegramma di richiesta di lettura
Inviando l'oggetto "Richiesta ora"

Questo parametro imposta la richiesta della data e dell'ora dopo il ripristino della tensione e la programmazione.

3.3.4 Finestra parametri *Logica 1*

Di seguito sono descritti i parametri per la logica 1. Essi valgono anche per le logiche 2, 3 e 4.

Generale	Utilizzo logica	Sì
Sensori	Collegamento logico	AND
Data/Ora	Ingresso 1	Non utilizzato
Logica 1	Ingresso 2	Non utilizzato
Logica 2	Ingresso 3	Non utilizzato
Logica 3	Ingresso 4	Non utilizzato
Logica 4	Invertire uscita	No
	Inviare uscita	In caso di modifica

Utilizzo logica

Opzioni: No
Sì

Questo parametro determina se la logica 1 deve essere utilizzata. Con la selezione *Sì*, viene visualizzato l'oggetto di comunicazione *Invio uscita – Logica 1*.

Collegamento logico

Opzioni: AND
OR

- *AND* = logica con la funzione logica AND
- *OR* = logica con la funzione logica OR

Nota

Ad ogni ingresso logico possono essere assegnati diversi indirizzi di gruppo. Inoltre, è possibile assegnare liberamente singoli collegamenti logici agli ingressi logici. Se, tuttavia, a un ingresso logico viene assegnato un indirizzo di gruppo a cui è stata assegnata una funzione interna, allora questo indirizzo di gruppo è inefficace per l'ingresso logico.

Ingresso 1...4

Opzioni: Non utilizzato
Luminosità a destra Soglia inferiore 1 superata*
Luminosità a destra Soglia superiore 1 superata*
Luminosità a destra Soglia inferiore 2 superata*
Luminosità a destra Soglia superiore 2 superata*
...
Crepuscolo Soglia inferiore x superata*
Crepuscolo Soglia superiore x superata*
Giorno/Notte Soglia inferiore x superata*
Giorno/Notte Soglia superiore x superata*
Temperatura Soglia inferiore x superata*
Temperatura Soglia superiore x superata*
Pioggia Soglia inferiore x superata*
Pioggia Soglia superiore x superata*
Velocità vento Soglia inferiore x superata*
Velocità vento Soglia superiore x superata*
PT1000 Soglia inferiore x superata*
PT1000 Soglia superiore x superata*
Oggetto di comunicazione Ingresso 1
Oggetto di comunicazione Ingresso 1 invertito
Oggetto di comunicazione Ingresso 2
Oggetto di comunicazione Ingresso 2 invertito

* Questa condizione è "vera", cioè, il valore logico è "1" quando la soglia superiore o inferiore viene superata, a prescindere dal fatto se l'oggetto di soglia corrispondente abbia inviato un "0" o un "1" al superamento della soglia superiore o inferiore.

Questi quattro parametri consentano di assegnare fino a quattro ingressi differenti alla logica 1.

Con gli oggetti di comunicazione *Ingresso 1* e *Ingresso 2* sono disponibili 2 ingressi esterni.

Invertire uscita

Opzioni: No
Sì

Questo parametro determina l'inversione dell'uscita.

Inviare uscita

Opzioni: In caso di modifica
Ciclico
In caso di modifica e ciclicamente

Questo parametro determina il modo d'invio dell'uscita.

- *In caso di modifica*: uscita inviata in caso di modifica
- *In caso di modifica e ciclicamente*: uscita inviata in caso di modifica e ciclicamente

Opzione selezionata *In caso di modifica e ciclicamente*:

Parametri dipendenti:

Valore output inviato ogni

Opzioni: 5/10/30 s
1/5/10/30 min
1/6/12/24 ore

Con questo parametro, si imposta l'intervallo con il quale deve avvenire l'invio ciclico.

3.3.5 Finestra parametri *Luminosità a destra*

Di seguito sono illustrati e descritti i parametri per il sensore *Luminosità a destra*. Le spiegazioni valgono anche per i sensori *Luminosità centrale* e *Luminosità a sinistra*.

Nota

Le finestre parametri per *Luminosità a destra* sono attive solo se in [Finestra parametri Sensori](#), a pag. 29, per il parametro *Utilizzo sensore luminosità a destra* è stata selezionata l'opzione *Sì*.

The screenshot shows a software interface for configuring the 'Luminosità a destra' sensor. On the left is a navigation menu with the following items: Generale, Sensori, Data/Ora, Logica 1, Logica 2, Logica 3, Logica 4, Luminosità a destra (highlighted), Soglia 1, Output, Soglia 2, and Output. The main area contains four configuration parameters:

- Inviare valore output come:** 2 byte [virgola mobile EIB]
- Campo output [Lux]:** 0...100.000
- Invio valore output:** Ciclico
- Valore output inviato ogni:** 5 s

Inviare valore output come

Questo parametro è preimpostato a *2 byte [virgola mobile EIB]*.

Cos'è il valore output?

Il valore output si riferisce al valore che la stazione meteorologica invia al bus. La stazione meteorologica rileva un valore da sensore, lo converte secondo i parametri impostati e lo invia al bus.

Campo output [Lux]

L'intervallo di variazione del campo output è preimpostato a *0...100.000*.

ABB i-bus[®] KNX

Messa in servizio

Invio valore output

Opzioni: Su richiesta
 In caso di modifica
 Ciclico
 In caso di modifica e ciclicamente

Questo parametro determina il modo d'invio del valore output.

- *Su richiesta*: il valore output viene inviato su richiesta.

Se l'opzione *Su richiesta* è selezionata, compare l'oggetto di comunicazione *Richiesta valore output – Luminosità a destra*.

Appena si riceve un 1 su questo oggetto di comunicazione, il valore output attuale viene inviato una volta sull'oggetto di comunicazione *Valore output – Luminosità a destra*.

- *In caso di modifica*: valore output inviato in caso di modifica
- *Ciclico*: valore output inviato ciclicamente
- *In caso di modifica e ciclicamente*: valore output inviato in caso di modifica e ciclicamente

Opzione selezionata *In caso di modifica*, *Ciclico* e *In caso di modifica e ciclicamente*:

Parametri dipendenti:

Valore output inviato ogni

Opzioni: 5/10/30 s
 1/5/10/30 min
 1/6/12/24 ore

Con questo parametro aggiuntivo, si imposta l'intervallo con il quale deve avvenire l'invio ciclico.

Valore output inviato a partire da una variazione di x lux

Opzioni: 1.000...5.000...25.000

Questo parametro determina a partire da quale variazione in lux, il valore output deve essere inviato.

Con l'opzione 5.000, il valore output viene inviato a partire da una variazione di 5.000 lux.

3.3.5.1 Finestra parametri *Luminosità a destra – Soglia 1*

Di seguito sono descritti i parametri per la soglia 1. Essi valgono anche per la soglia 2.

Generale	Utilizzo soglia	Si
Sensori	Banda di tolleranza limite inferiore [0...100.000 Lux]	0
Data/Ora	Banda di tolleranza limite superiore [0...100.000 Lux]	100000
Logica 1	Limiti variabili mediante bus	No
Logica 2	Tipo di dati oggetto di soglia	1 bit
Logica 3	Invio se soglia inferiore superata	Inviare telegramma OFF
Logica 4	Durata minima scostamento in meno	Nessuno
Luminosità a destra	Invio se soglia superiore superata	Inviare telegramma ON
Soglia 1	Durata minima superamento	Nessuno
Output	Usare le seg. condizioni aggiuntive: Lumin. a destra > Lumin. a sinistra	No
Soglia 2		
Output		

Utilizzo soglia

Opzioni: No
Si

Questo parametro determina se la soglia 1 deve essere utilizzata.

Con la selezione *Si*, viene visualizzato l'oggetto di comunicazione *Soglia – Luminosità a destra Soglia 1*.

Banda di tolleranza limite inferiore [0...100.000 Lux]

Opzioni: 0...100.000

Banda di tolleranza limite superiore [0...100.000 Lux]

Opzioni: 0...100.000

Questi due parametri definiscono i limiti superiore e inferiore.

Nota

Se, per esempio, il limite superiore impostato è inferiore al limite inferiore, i limiti non sono considerati. La soglia non viene trattata e non vengono inviati telegrammi al bus.

Limiti variabili mediante bus

Opzioni: No
Sì

Questo parametro determina se i limiti sono modificabili mediante bus.

Con la selezione *Sì* compaiono inoltre gli oggetti di comunicazione *Modificare – Luminosità a destra soglia 1 limite inferiore* e *Modificare – Luminosità a destra soglia 1 limite superiore*.

Nota

Il formato dei valori di questi oggetti di comunicazione è uguale a quello impostato nella [Finestra parametri Luminosità a destra](#), a pag. 44, per il parametro *Inviare valore output come*. I valori devono essere inviati nello stesso formato del valore output del sensore.

Tipo di dati oggetto di soglia

Opzioni: 1 bit
1 byte [0...255]

Se per il parametro *Tipo di dati oggetto di soglia* è selezionata l'opzione *1 bit*, compaiono i seguenti parametri:

Invio se soglia inferiore superata

Opzioni: Non inviare telegrammi
Inviare telegramma ON
Inviare telegramma OFF

Invio se soglia superiore superata

Opzioni: Non inviare telegrammi
Inviare telegramma ON
Inviare telegramma OFF

- *Non inviare telegrammi*: nessuna reazione
- *Inviare telegramma ON*: invio valore telegramma 1
- *Inviare telegramma OFF*: invio valore telegramma 0

Durata minima scostamento in meno

Durata minima superamento

Opzioni: Nessuno
5/10/30 s
1/5/10/30 min
1/6/12/24 ore

- *Nessuno*: inviare direttamente la soglia

Con le altre opzioni temporali è possibile selezionare per ciascuna una durata minima. Se la condizione di invio si ripresenta entro la durata minima, non viene inviato nulla.

Se per il parametro *Tipo di dati oggetto di soglia* è selezionata l'opzione *1 Byte [0...255]*, compaiono i seguenti parametri:

Invio se soglia inferiore superata
[0...255]

Opzioni: 0...255

Invio se soglia superiore superata
[0...255]

Opzioni: 0...255

Un valore da 0 a 255 può essere inserito in incrementi di uno.

Durata minima scostamento in meno

Durata minima superamento

Opzioni: Nessuno
5/10/30 s
1/5/10/30 min
1/6/12/24 ore

- *Nessuno*: inviare direttamente la soglia

Con le altre opzioni temporali è possibile selezionare per ciascuna una durata minima. Se la condizione di invio si ripresenta entro la durata minima, non viene alcun telegramma.

Usare la seg. condizione aggiuntiva:

Lumin. a destra > Lumin. a sinistra

Opzioni: No
Sì

Selezionando *Sì* per il parametro, al superamento del limite superiore, viene inoltre richiesta la condizione "*Luminosità a sinistra* maggiore della *Luminosità a destra*".

Se la condizione è soddisfatta, si determina che il sole si trova ad est, cioè che la luminosità è sul lato sinistro.

Se la condizione non è soddisfatta, si determina che il sole si trova ad ovest, cioè che la luminosità è sul lato destro.

Nota

La stazione meteorologica WZ/S 1.3.1.2 non permette il controllo della facciata. Per questo, va utilizzata la nostra stazione meteorologica WS/S.

3.3.5.2 Finestra parametri *Luminosità a destra – Soglia 1 – Output*

Di seguito vengono descritti i parametri dell'output della soglia 1. Essi valgono anche per l'output della soglia 2.

Generale	Invio oggetto di soglia	In caso di modifica e ciclicamente
Sensori	Invio se soglia inferiore superata, ogni	30 s
Data/Ora	Invio se soglia superiore superata, ogni	30 s
Logica 1		
Logica 2		
Logica 3		
Logica 4		
Luminosità a destra		
Soglia 1		
Output		
Soglia 2		
Output		

Invio oggetto di soglia

Opzioni: In caso di modifica
 In caso di modifica e ciclicamente

Questo parametro viene utilizzato per determinare il comportamento d'invio dell'oggetto di soglia.

- *In caso di modifica*: oggetto di soglia inviato in caso di modifica
- *In caso di modifica e ciclicamente*: oggetto di soglia inviato in caso di modifica e ciclicamente

Nota

L'oggetto di soglia viene inviato ciclicamente finché non viene superato l'altro limite superiore o non raggiunto l'altro limite inferiore.

Opzione selezionata *In caso di modifica e ciclicamente*:

Parametri dipendenti:

Invio se soglia inferiore superata, ogni

Invio se soglia superiore superata, ogni

Opzioni: 5 s/10 s/30 s/1 min/5 min/10 min/30 min/1 h/6 h/12 h/24 h

Mediante questi due parametri viene impostato il momento a partire dal quale va effettuato l'invio ciclico al mancato raggiungimento del limite inferiore o al superamento del limite superiore.

3.3.6 Finestra parametri *Crepuscolo*

Di seguito sono illustrati e descritti i parametri che si distinguono dalla descrizione del sensore di *Luminosità a destra*.

Nota

Le finestre parametri per il sensore di crepuscolo sono attive solo se in [Finestra parametri Sensori](#), pag. 29, per il parametro *Utilizzo sensore di crepuscolo* è stata selezionata l'opzione *Sì*.

Generale	Inviare valore output come	2 byte [virgola mobile EIB]
Sensori	Campo output [Lux]	0...1.000
Data/Ora	Inviare valore output	Ciclico
Logica 1	Valore output inviato ogni	5 s
Logica 2		
Logica 3		
Logica 4		
Crepuscolo		
Soglia 1		
Output		
Soglia 2		
Output		

Inviare valore output come

Questo parametro è preimpostato a *2 byte [virgola mobile EIB]*.

Cos'è il valore output?

Il valore output si riferisce al valore che la stazione meteorologica invia al bus. La stazione meteorologica rileva un valore da sensore, lo converte secondo i parametri impostati e lo invia al bus.

Campo output [Lux]

L'intervallo di variazione del valore output è preimpostato a *0...1.000*.

Nota

Il sensore di crepuscolo effettua il passaggio dalla notte al giorno solo dopo 1 minuto e 15 secondi.

Invio valore output

Opzioni: Su richiesta
 In caso di modifica
 Ciclico
 In caso di modifica e ciclicamente

Questo parametro determina il modo d'invio del valore output.

- *Su richiesta*: il valore output viene inviato su richiesta.

Se l'opzione *Su richiesta* è selezionata, compare l'oggetto di comunicazione *Richiesta valore output – Crepuscolo*.

Appena si riceve un 1 su questo oggetto di comunicazione, il valore output attuale inviato una volta sull'oggetto di comunicazione *Valore output – Crepuscolo*.

- *In caso di modifica*: valore output inviato in caso di modifica
- *Ciclico*: valore output inviato ciclicamente
- *In caso di modifica e ciclicamente*: valore output inviato in caso di modifica e ciclicamente

Opzione selezionata *In caso di modifica*, *Ciclico* e *In caso di modifica e ciclicamente*:

Parametri dipendenti:

Valore output inviato ogni

Opzioni: 5/10/30 s
 1/5/10/30 min
 1/6/12/24 ore

Con questo parametro aggiuntivo, si imposta l'intervallo con il quale deve avvenire l'invio ciclico.

Valore output inviato a partire da una variazione di x lux

Opzioni: 1...50...250

Questo parametro determina a partire da quale variazione in lux, il valore output deve essere inviato.

Con l'opzione 50, il valore output viene inviato a partire da una variazione di 50 lux.

3.3.6.1 Finestra parametri *Crepuscolo – Soglia 1*

Di seguito sono descritti i parametri per la soglia 1. Essi valgono anche per la soglia 2.

Generale	Utilizzo soglia	Sì
Sensori	Banda di tolleranza limite inferiore [0...1.000 Lux]	0
Data/Ora	Banda di tolleranza limite superiore [0...1.000 Lux]	1000
Logica 1	Limiti variabili mediante bus	No
Logica 2	Tipo di dati oggetto di soglia	1 bit
Logica 3	Invio se soglia inferiore superata	Inviare telegramma OFF
Logica 4	Durata minima scostamento in meno	Nessuno
Crepuscolo	Invio se soglia superiore superata	Inviare telegramma ON
Soglia 1	Durata minima superamento	Nessuno
Output		
Soglia 2		
Output		

Utilizzo soglia

Opzioni: No
Sì

Questo parametro determina se la soglia 1 deve essere utilizzata.

Con la selezione *Sì*, viene visualizzato l'oggetto di comunicazione *Soglia – Crepuscolo Soglia 1*.

Banda di tolleranza limite inferiore [0...1.000 Lux]

Opzioni: 0...1.000

Banda di tolleranza limite superiore [0...1.000 Lux]

Opzioni: 0...1.000

Questi due parametri definiscono i limiti superiore e inferiore.

Nota

Ulteriori descrizioni dei parametri sono riportate nella descrizione del Sensore di *Luminosità a destra*, vedere [Finestra parametri Luminosità a destra](#), a pag. 44.

3.3.7

Finestra parametri *Giorno/Notte*

Di seguito sono illustrati e descritti i parametri che si distinguono dalla descrizione del sensore di *Luminosità a destra*.

Nota
Le finestre parametri per il sensore <i>Giorno/Notte</i> sono attive solo se in Finestra parametri Sensori , a pag. 29, per il parametro <i>Utilizzo sensore Giorno/Notte</i> è stata selezionata l'opzione <i>Sì</i> .

Generale		
Sensori		
Data/Ora		
Logica 1		
Logica 2		
Logica 3		
Logica 4		
Giorno/Notte		
Soglia 1		
Output		
Soglia 2		
Output		

Il sensore segnala giorno quando la luminosità supera 10 lux	<- Nota
Inviare valore output come (giorno = 1; notte = 0)	1 bit
Invio valore output	Ciclico
Valore output inviato ogni	5 s

Il sensore segnala giorno quando la luminosità supera 10 lux

<- Nota

Inviare valore output come (giorno = 1; notte = 0)

Questo parametro è preimpostato a *1 bit*.

Nota
Ulteriori descrizioni dei parametri sono riportate nella descrizione del Sensore di <i>Luminosità a destra</i> , vedere Finestra parametri Luminosità a destra , a pag. 44.

Invio valore output

Opzioni: Su richiesta
 In caso di modifica
 Ciclico
 In caso di modifica e ciclicamente

Questo parametro determina il modo d'invio del valore output.

- *Su richiesta*: il valore output viene inviato su richiesta.

Se l'opzione *Su richiesta* è selezionata, compare l'oggetto di comunicazione *Richiesta valore output – Giorno/Notte*.

Appena si riceve un 1 su questo oggetto di comunicazione, il valore output attuale viene inviato una volta sull'oggetto di comunicazione *Valore output – Giorno/Notte*.

- *In caso di modifica*: valore output inviato in caso di modifica
- *Ciclico*: valore output inviato ciclicamente
- *In caso di modifica e ciclicamente*: valore output inviato in caso di modifica e ciclicamente

Opzione selezionata *In caso di modifica*, *Ciclico* e *In caso di modifica e ciclicamente*:

Parametri dipendenti:

Valore output inviato ogni

Opzioni: 5/10/30 s
 1/5/10/30 min
 1/6/12/24 ore

Con questo parametro aggiuntivo, si imposta l'intervallo con il quale deve avvenire l'invio ciclico.

3.3.8 Finestra parametri *Temperatura*

Di seguito sono illustrati e descritti i parametri che si distinguono dalla descrizione del sensore di *Luminosità a destra*.

Nota
Le finestre parametri per il sensore di temperatura sono attive solo se in Finestra parametri Sensori , a pag. 29, per il parametro <i>Utilizzo sensore di temperatura</i> è stata selezionata l'opzione <i>Sì</i> .

Generale	Inviare valore output come	2 byte [virgola mobile EIB]
Sensori	Campo output [°C]	-30,0...+60,0
Data/Ora	Compensazione temperatura in 0,1 K [-50...+50]	0
Logica 1	Invio valore output	Ciclico
Logica 2	Valore output inviato ogni	5 s
Logica 3		
Logica 4		
Temperatura		
Soglia 1		
Output		
Soglia 2		
Output		

Inviare valore output come

Questo parametro è preimpostato a *2 byte [virgola mobile EIB]*.

Cos'è il valore output?

Il valore output si riferisce al valore che la stazione meteorologica invia al bus. La stazione meteorologica rileva un valore da sensore, lo converte secondo i parametri impostati e lo invia al bus.

Campo output [°C]

L'intervallo di variazione del valore output è preimpostato a *-30,0...+60,0 °C*.

Compensazione temperatura in 0,1 K [-50...+50]

Opzioni: -50...0...+50

Questo parametro permette di aggiungere alla temperatura rilevata una compensazione fino a ± 5 K (Kelvin).

Nota
Una compensazione nel punto di lavoro desiderato (ad es. per la funzione protezione contro il gelo $+2$ °C) consente di aumentare la precisione nella gamma ± 10 °C attorno al punto di lavoro a ± 1 °C.

Invio valore output

Opzioni: Su richiesta
 In caso di modifica
 Ciclico
 In caso di modifica e ciclicamente

Questo parametro determina il modo d'invio del valore output.

- *Su richiesta*: il valore output viene inviato su richiesta.

Se l'opzione *Su richiesta* è selezionata, compare l'oggetto di comunicazione *Richiesta valore output – Temperatura*.

Appena si riceve un 1 su questo oggetto di comunicazione, il valore output attuale viene inviato una volta sull'oggetto di comunicazione *Valore output – Temperatura*.

- *In caso di modifica*: valore output inviato in caso di modifica
- *Ciclico*: valore output inviato ciclicamente
- *In caso di modifica e ciclicamente*: valore output inviato in caso di modifica e ciclicamente

Opzione selezionata *In caso di modifica*, *Ciclico* e *In caso di modifica e ciclicamente*:

Parametri dipendenti:

Valore output inviato ogni

Opzioni: 5/10/30 s
 1/5/10/30 min
 1/6/12/24 ore

Con questo parametro aggiuntivo, si imposta l'intervallo con il quale deve avvenire l'invio ciclico.

Val. output inviato a partire da una variazione di x * 0,1 °C

Opzioni: 1...10...250

Questo parametro determina a partire da quale variazione in °C, il valore output deve essere inviato.

Con l'opzione 10, il valore output viene inviato a partire da una variazione di 1 °C.

3.3.8.1 Finestra parametri *Temperatura – Soglia 1*

Di seguito sono descritti i parametri per la soglia 1. Essi valgono anche per la soglia 2.

Generale	Utilizzo soglia	Si
Sensori	Banda di tolleranza limite inferiore [-25...+50 °C] input in 0,1°C	-250
Data/Ora	Banda di tolleranza limite superiore [-25...+50 °C] input in 0,1°C	500
Logica 1	Limiti variabili mediante bus	No
Logica 2	Tipo di dati oggetto di soglia	1 bit
Logica 3	Invio se soglia inferiore superata	Inviare telegramma OFF
Logica 4	Durata minima scostamento in meno	Nessuno
Temperatura	Invio se soglia superiore superata	Inviare telegramma ON
Soglia 1	Durata minima superamento	Nessuno
Output		
Soglia 2		
Output		

Utilizzo soglia

Opzioni: No
Sì

Questo parametro determina se la soglia 1 deve essere utilizzata.

Con la selezione *Si*, viene visualizzato l'oggetto di comunicazione *Soglia – Temperatura Soglia 1*.

Banda di tolleranza limite inferiore [-25...+50 °C] input in 0,1 °C

Opzioni: -250...+500

Banda di tolleranza limite superiore [-25...+50 °C] input in 0,1 °C

Opzioni: -250...+500

Questi due parametri definiscono i limiti superiore e inferiore della banda di tolleranza.

L'input viene effettuato per passi di 0,1 °C, cioè l'input 500 diventa 50 °C.

Nota

Ulteriori descrizioni dei parametri sono riportate nella descrizione del Sensore di *Luminosità a destra*, vedere [Finestra parametri Luminosità a destra](#), a pag. 44.

3.3.9 Finestra parametri *Pioggia*

Di seguito sono illustrati e descritti i parametri per il sensore di pioggia.

Nota
Le finestre parametri per il sensore di pioggia sono attive solo se in [Finestra parametri Sensori](#), a pag. 29, per il parametro *Utilizzo sensore di pioggia* è stata selezionata l'opzione *Sì*.

Generale	Inviare valore output come (pioggia = 1; niente pioggia = 0)	1 bit
Sensori	Invio valore output	Ciclico
Data/Ora	Valore output inviato ogni	5 s
Logica 1		
Logica 2		
Logica 3		
Logica 4		
Pioggia		
Soglia 1		
Output		
Soglia 2		
Output		

Inviare valore output come (pioggia = 1; niente pioggia = 0)

Questo parametro è preimpostato a *1 bit*.

Nota
A seguito di un allarme di pioggia, il segnale di pioggia continua per circa 6 minuti. Il tempo dipende dalla possibile velocità in cui l'asciugatura può avvenire a seguito di influenze esterne.

In determinate condizioni climatiche (temperatura ≥ 40 °C e umidità relativa ≥ 90 %), è possibile che il sensore di pioggia rilevi pioggia. Questo fenomeno si basa sul principio fisico del sensore di pioggia.

Di conseguenza, nel sensore di pioggia è implementata una commutazione automatica della sensibilità.

Oltre 32 °C la sensibilità viene ridotta e sotto 30 °C essa viene di nuovo aumentata.

Invio valore output

Opzioni: Su richiesta
 In caso di modifica
 Ciclico
 In caso di modifica e ciclicamente

Questo parametro determina il modo d'invio del valore output.

- *Su richiesta*: il valore output viene inviato su richiesta.

Se l'opzione *Su richiesta* è selezionata, compare l'oggetto di comunicazione *Richiesta valore output – Pioggia*.

Appena si riceve un 1 su questo oggetto di comunicazione, il valore output attuale viene inviato una volta sull'oggetto di comunicazione *Valore output – Pioggia*.

- *In caso di modifica*: valore output inviato in caso di modifica
- *Ciclico*: valore output inviato ciclicamente
- *In caso di modifica e ciclicamente*: valore output inviato in caso di modifica e ciclicamente

Opzione selezionata *In caso di modifica*, *Ciclico* e *In caso di modifica e ciclicamente*:

Parametri dipendenti:

Valore output inviato ogni

Opzioni: 5/10/30 s
 1/5/10/30 min
 1/6/12/24 ore

Con questo parametro aggiuntivo, si imposta l'intervallo con il quale deve avvenire l'invio ciclico.

3.3.9.1 Finestra parametri *Pioggia – Soglia 1*

Di seguito sono descritti i parametri per la soglia 1. Essi valgono anche per la soglia 2.

Generale	Utilizzo soglia	Sì
Sensori	Tipo di dati oggetto di soglia	1 bit
Data/Ora	Invio se pioggia OFF	Inviare telegramma OFF
Logica 1	Durata minima per pioggia OFF	Nessuno
Logica 2	Invio se pioggia ON	Inviare telegramma ON
Logica 3	Durata minima per pioggia ON	Nessuno
Logica 4		
Pioggia		
Soglia 1		
Output		
Soglia 2		
Output		

Utilizzo soglia

Opzioni: No
Sì

Questo parametro determina se la soglia 1 deve essere utilizzata.

Con la selezione *Sì*, viene visualizzato l'oggetto di comunicazione *Soglia – Pioggia Soglia 1*.

Tipo di dati oggetto di soglia

Opzioni: 1 bit
1 byte [0...255]

Se per il parametro *Tipo di dati oggetto di soglia* è selezionata l'opzione *1 bit*, compaiono i seguenti parametri:

Invio se pioggia OFF

Opzioni: Non inviare telegrammi
Inviare telegramma ON
Inviare telegramma OFF

Invio se pioggia ON

Opzioni: Non inviare telegrammi
Inviare telegramma ON
Inviare telegramma OFF

- *Non inviare telegrammi*: nessuna reazione
- *Inviare telegramma ON*: invio valore telegramma 1
- *Inviare telegramma OFF*: invio valore telegramma 0

ABB i-bus® KNX

Messa in servizio

Durata minima per pioggia OFF

Durata minima per pioggia ON

Opzioni: Nessuno
5/10/30 s
1/5/10/30 min
1/6/12/24 ore

- *Nessuno*: inviare direttamente la soglia

Con le altre opzioni temporali è possibile selezionare per ciascuna una durata minima. Se la condizione di invio si ripresenta entro la durata minima, non viene alcun telegramma.

Nota

A seguito di un allarme di pioggia, il segnale di pioggia continua per circa 6 minuti. Il tempo dipende dalla possibile velocità in cui l'asciugatura può avvenire a seguito di influenze esterne.

Se per il parametro *Tipo di dati oggetto di soglia* è selezionata l'opzione *1 Byte [0...255]*, compaiono i seguenti parametri:

Invio se pioggia OFF [0...255]

Opzioni: 0...255

Invio se pioggia ON [0...255]

Opzioni: 0...255

Un valore da 0 a 255 può essere inserito in incrementi di uno.

Durata minima per pioggia OFF

Durata minima per pioggia ON

Opzioni: Nessuno
5/10/30 s
1/5/10/30 min
1/6/12/24 ore

- *Nessuno*: inviare direttamente la soglia

Con le altre opzioni temporali è possibile selezionare per ciascuna una durata minima. Se la condizione di invio si ripresenta entro la durata minima, non viene alcun telegramma.

3.3.9.2 Finestra parametri *Pioggia – Soglia 1 – Output*

Di seguito vengono descritti i parametri dell'output della soglia 1. Essi valgono anche per l'output della soglia 2.

Generale	Invio oggetto di soglia	In caso di modifica e ciclicamente
Sensori	Invio se pioggia OFF, ogni	30 s
Data/Ora	Invio se pioggia ON, ogni	30 s
Logica 1		
Logica 2		
Logica 3		
Logica 4		
Pioggia		
Soglia 1		
Output		
Soglia 2		
Output		

Invio oggetto di soglia

Opzioni: In caso di modifica
In caso di modifica e ciclicamente

Questo parametro viene utilizzato per determinare il comportamento d'invio dell'oggetto di soglia.

- *In caso di modifica*: oggetto di soglia inviato in caso di modifica
- *In caso di modifica e ciclicamente*: oggetto di soglia inviato in caso di modifica e ciclicamente

Nota

L'oggetto di soglia viene inviato ciclicamente finché non viene superato l'altro limite superiore o non raggiunto l'altro limite inferiore.

Opzione selezionata *In caso di modifica e ciclicamente*:

Parametri dipendenti:

Invio se pioggia OFF, ogni

Invio se pioggia ON, ogni

Opzioni: 5 s/10 s/30 s/1 min/5 min/10 min/30 min/1 h/6 h/12 h/24 h

Mediante questi due parametri viene impostato il momento a partire dal quale va effettuato l'invio ciclico al mancato raggiungimento del limite inferiore o al superamento del limite superiore.

3.3.10 Finestra parametri *Velocità vento*

Di seguito sono illustrati e descritti i parametri che si distinguono dalla descrizione del sensore di *Luminosità a destra*.

Nota
Le finestre parametri per il sensore di velocità del vento sono attive solo se nella [Finestra parametri Sensori](#), pag. 29, per il parametro *Utilizzo sensore di velocità del vento* è stata selezionata l'opzione *Sì*.

Generale	Inviare valore output come	2 byte [virgola mobile EIB]
Sensori	Campo output [m/s]	0,0...50,0
Data/Ora	Invio valore output	Ciclico
Logica 1	Valore output inviato ogni	5 s
Logica 2	Sensore vento guasto (solo per WES/A 3.1)	No
Logica 3	Sensore vento difettoso (solo per WES/A 3.1)	No
Logica 4		
Velocità vento		
Soglia 1		
Output		
Soglia 2		
Output		

Inviare valore output come

Questo parametro è preimpostato a *2 byte [virgola mobile EIB]*.

Cos'è il valore output?

Il valore output si riferisce al valore che la stazione meteorologica invia al bus. La stazione meteorologica rileva un valore da sensore, lo converte secondo i parametri impostati e lo invia al bus.

Campo output [m/s]

L'intervallo di variazione del campo output è preimpostato a *0,0...+50,0 m/s*.

Invio valore output

Opzioni: Su richiesta
 In caso di modifica
 Ciclico
 In caso di modifica e ciclicamente

Questo parametro determina il modo d'invio del valore output.

- *Su richiesta*: il valore output viene inviato su richiesta.

Se l'opzione *Su richiesta* è selezionata, compare l'oggetto di comunicazione *Richiesta valore output – Velocità vento*.

Appena si riceve un 1 su questo oggetto di comunicazione, il valore output attuale viene inviato una volta sull'oggetto di comunicazione *Valore output – Velocità vento*.

- *In caso di modifica*: valore output inviato in caso di modifica
- *Ciclico*: valore output inviato ciclicamente
- *In caso di modifica e ciclicamente*: valore output inviato in caso di modifica e ciclicamente

Opzione selezionata *In caso di modifica*, *Ciclico* e *In caso di modifica e ciclicamente*:

Parametri dipendenti:

Valore output inviato ogni

Opzioni: 5/10/30 s
 1/5/10/30 min
 1/6/12/24 ore

Con questo parametro aggiuntivo, si imposta l'intervallo con il quale deve avvenire l'invio ciclico.

Valore output inviato a partire da una modifica di x * 0,1 m/s

Opzioni: 1...10...250

Questo parametro determina a partire da quale variazione in m/s, il valore output deve essere inviato.

Con l'opzione 10, il valore output viene inviato a partire da una variazione di 1 m/s.

Sensore vento guasto (solo per WES/A 3.1)

Opzioni: Si
 No

- *Si*: se l'opzione *Si* è selezionata, compare l'oggetto di comunicazione *Sensore vento guasto*.

Parametri dipendenti:

Tempo di monitoraggio in h

Opzioni: 1...4...24

Questo parametro imposta un tempo di monitoraggio. Se la velocità del vento rilevata non cambia per l'intervallo di tempo impostato, vale a dire, durante l'intervallo di tempo viene rilevato in modo costante, ad esempio, 3 m/s, l'oggetto di comunicazione *Sensore vento guasto* viene inviato una sola volta al bus con il valore "1".

Sensore vento difettoso (solo per WES/A 3.1)

Opzioni: Si
 No

- *Si*: se l'opzione *Si* è selezionata, compare l'oggetto di comunicazione *Sensore vento difettoso*.

Parametri dipendenti:

Tempo di monitoraggio in h

Opzioni: 1...24...96

Questo parametro imposta un tempo di monitoraggio. Se la velocità del vento rilevata non cambia per l'intervallo di tempo impostato, vale a dire, durante l'intervallo di tempo viene rilevato in modo costante, ad esempio, 3 m/s, l'oggetto di comunicazione *Sensore vento difettoso* viene inviato una sola volta al bus con il valore "1".

Allo stesso tempo, viene inviato il valore output massimo del sensore del vento. Questo valore viene quindi utilizzato come base per calcolare le soglie.

Nota

Al ripristino della tensione di esercizio o della tensione bus il tempo di monitoraggio viene riavviato.

Nota

Durante l'output del contenuto degli oggetti di comunicazione *Sensore vento guasto* e/o *Sensore vento difettoso*, si presume la presenza di un guasto o di un difetto in base alla valutazione del tempo di monitoraggio parametrizzato.

In condizioni di vento sfavorevoli (ad es. mancanza del vento durante l'intervallo di monitoraggio parametrizzato, luogo di montaggio sfavorevole) viene segnalato un guasto o difetto, anche se il sensore è funzionante.

In questi casi, il tempo di monitoraggio va aumentato o i parametri *Sensore vento guasto* e/o *Sensore vento difettoso* vanno disattivati, in quanto non è possibile alcuna valutazione.

In ogni caso, si deve eseguire un test del sensore sul posto per verificarne la facilità di movimento e la presenza di eventuali danni alla ruota del vento.

3.3.10.1 Finestra parametri *Velocità vento – Soglia 1*

Di seguito sono descritti i parametri per la soglia 1. Essi valgono anche per la soglia 2.

Generale	Utilizzo soglia	Sì
Sensori	Banda di tolleranza limite inferiore [2,5...24,0 m/s] input in 0,1 m/s	25
Data/Ora	Banda di tolleranza limite superiore [2,5...24,0 m/s] input in 0,1 m/s	240
Logica 1	Limiti variabili mediante bus	No
Logica 2	Tipo di dati oggetto di soglia	1 bit
Logica 3	Invio se soglia inferiore superata	Inviare telegramma OFF
Logica 4	Durata minima scostamento in meno	Nessuno
Velocità vento	Invio se soglia superiore superata	Inviare telegramma ON
Soglia 1	Durata minima superamento	Nessuno
Output		
Soglia 2		
Output		

Utilizzo soglia

Opzioni: No
Sì

Questo parametro determina se la soglia 1 deve essere utilizzata.

Con la selezione Sì, viene visualizzato l'oggetto di comunicazione *Soglia – Velocità vento Soglia 1*.

Banda di tolleranza limite inferiore [2,5...24,0 m/s] input in 0,1 m/s

Opzioni: 25...240

Banda di tolleranza limite superiore [2,5...24,0 m/s] input in 0,1 m/s

Opzioni: 25...240

Questi due parametri definiscono i limiti superiore e inferiore.

Nota

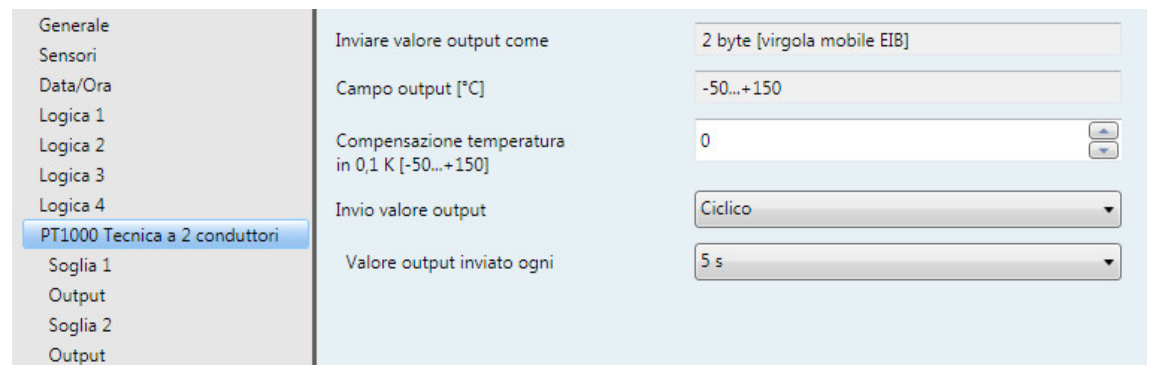
Ulteriori descrizioni dei parametri sono riportate nella descrizione del Sensore di *Luminosità a destra*, vedere [Finestra parametri Luminosità a destra](#), a pag. 44.

3.3.11

Finestra parametri *PT 1000 Tecnica a 2 conduttori*

Di seguito sono illustrati e descritti i parametri per il sensore PT1000.

Nota
Le finestre parametri per il sensore PT1000 sono attive solo se in [Finestra parametri Sensori](#), a pag. 29, per il parametro *Utilizzo PT1000 Tecnica a 2 conduttori* è stata selezionata l'opzione *Si*.



Generale	Inviare valore output come	2 byte [virgola mobile EIB]
Sensori	Campo output [°C]	-50...+150
Data/Ora	Compensazione temperatura in 0,1 K [-50...+150]	0
Logica 1	Invio valore output	Ciclico
Logica 2	Valore output inviato ogni	5 s
Logica 3		
Logica 4		
PT1000 Tecnica a 2 conduttori		
Soglia 1		
Output		
Soglia 2		
Output		

Inviare valore output come

Questo parametro è preimpostato a *2 byte [virgola mobile EIB]*.

Cos'è il valore output?

Il valore output si riferisce al valore che la stazione meteorologica invia al bus. La stazione meteorologica rileva un valore da sensore, lo converte secondo i parametri impostati e lo invia al bus.

Campo output [°C]

L'intervallo di variazione del valore output è preimpostato a *-50...+150 °C*.

Compensazione temperatura in 0,1 K [-50...+150]

Opzioni: -50...0...+150

Questo parametro permette di aggiungere alla temperatura rilevata una compensazione fino a ± 15 K (Kelvin).

Invio valore output

Opzioni: Su richiesta
 In caso di modifica
 Ciclico
 In caso di modifica e ciclicamente

Questo parametro determina il modo d'invio del valore output.

- *Su richiesta*: il valore output viene inviato su richiesta.

Se l'opzione *Su richiesta* è selezionata, compare l'oggetto di comunicazione *Richiesta valore output – PT1000*.

Appena si riceve un 1 su questo oggetto di comunicazione, il valore output attuale viene inviato una volta sull'oggetto di comunicazione *Valore output – PT1000*.

- *In caso di modifica*: valore output inviato in caso di modifica
- *Ciclico*: valore output inviato ciclicamente
- *In caso di modifica e ciclicamente*: valore output inviato in caso di modifica e ciclicamente

Opzione selezionata *In caso di modifica*, *Ciclico* e *In caso di modifica e ciclicamente*:

Parametri dipendenti:

Valore output inviato ogni

Opzioni: 5/10/30 s
 1/5/10/30 min
 1/6/12/24 ore

Con questo parametro aggiuntivo, si imposta l'intervallo con il quale deve avvenire l'invio ciclico.

Val. output inviato a partire da una variazione di * 0,1 °C

Opzioni: 1...10...250

Questo parametro determina a partire da quale variazione in °C, il valore output deve essere inviato.

Con l'opzione 10, il valore output viene inviato a partire da una variazione di 1 °C.

3.3.12

Finestra parametri *PT1000 Tecnica a 2 conduttori – Soglia 1*

Di seguito sono descritti i parametri per la soglia 1. Essi valgono anche per la soglia 2.

Generale	Utilizzo soglia	Sì
Sensori	Banda di tolleranza limite inferiore [-50...+150 °C] input in 0,1°C	-500
Data/Ora	Banda di tolleranza limite superiore [-50...+150 °C] input in 0,1°C	1500
Logica 1	Limiti variabili mediante bus	No
Logica 2	Tipo di dati oggetto di soglia	1 bit
Logica 3	Invio se soglia inferiore superata	Inviare telegramma OFF
Logica 4	Durata minima scostamento in meno	Nessuno
PT1000 Tecnica a 2 conduttori	Invio se soglia superiore superata	Inviare telegramma ON
Soglia 1	Durata minima superamento	Nessuno
Output		
Soglia 2		
Output		

Utilizzo soglia

Opzioni: No
Sì

Questo parametro determina se la soglia 1 deve essere utilizzata.

Con la selezione *Sì*, viene visualizzato l'oggetto di comunicazione *Soglia – PT1000 Soglia 1*.

Banda di tolleranza limite inferiore [-50...+150 °C] input in 0,1 °C

Opzioni: -500...1.500

Banda di tolleranza limite superiore [-50...+150 °C] input in 0,1 °C

Opzioni: -500...1.500

Questi due parametri definiscono i limiti superiore e inferiore della banda di tolleranza.

L'input viene effettuato per passi di 0,1 °C, cioè l'input 1500 diventa 150 °C.

Nota

Ulteriori descrizioni dei parametri sono riportate nella descrizione del Sensore di *Luminosità a destra*, vedere [Finestra parametri Luminosità a destra](#), a pag. 44.

3.3.13 Finestra parametri *Memoria valori 1*

Di seguito sono illustrati e descritti i parametri per la *Memoria valori 1*. Le spiegazioni valgono anche per le memorie valori 2, 3 e 4.

Nota
Le finestre parametri per la memoria valori 1 sono attive solo se in [Finestra parametri Generale](#), pag. 26, per il parametro *Utilizzo memoria valori* è stata selezionata l'opzione *Sì*.
In assenza di tensione di rete, i valori memorizzati vengono persi.

Generale	Utilizzo memoria valori 1	Sì
Sensori	In un buffer circolare sono memorizz. max. 24 valori per memoria valori	<- Nota
Data/Ora	Sorgente	Temperatura
Logica 1	Memorizzazione di ...	Valore massimo
Logica 2	Riempire memoria valori	Ciclico
Logica 3	Nell'intervallo di	1 h
Logica 4		
Memoria valori 1		
Memoria valori 2		
Memoria valori 3		
Memoria valori 4		

Utilizzo memoria valori 1

Opzioni: No
Sì

Questo parametro determina se la memoria valori 1 deve essere utilizzata. Con la selezione *Sì*, viene visualizzato l'oggetto di comunicazione *Memorizzare valore – Memoria valori 1*.

In un buffer circolare sono memorizz.
max. 24 valori per memoria valori

<- Nota

Nota
I valori vengono memorizzati su 2 byte [virgola mobile EIB] e inviati al bus come valore a 2 byte [virgola mobile EIB]. La memoria valori è in grado di memorizzare 24 voci. Se durante un processo di memorizzazione la memoria valori è già piena, la voce più vecchia viene sovrascritta.

Per ogni valore memorizzato viene anche memorizzata l'ora, nella quale i secondi non vengono presi in considerazione.

Esempio
Un esempio: Un valore è memorizzato alle 12:41:30. L'ora nella memoria valori è quindi 12:41:00.

Nota
Senza sincronizzazione temporale la memoria valori non funziona.

Sorgente

Opzioni: Luminosità a destra
 Luminosità centrale
 Luminosità a sinistra
 Crepuscolo
 Temperatura
 Vento
 PT1000 Tecnica a 2 conduttori

Con questo parametro, si seleziona il sensore, i cui valori devono essere inseriti nella memoria valore.

Nota
Pioggia e Giorno/notte non possono essere memorizzati!

Memorizzazione di ...

Opzioni: Valore misurato
Valore minimo
Valore massimo
Valore medio

Questo parametro determina se si deve memorizzare la media, il valore minimo o il valore massimo.

- *Valore misurato*: viene memorizzato l'attuale valore misurato sull'ingresso al momento della memorizzazione.
- *Valore massimo/Valore minimo*: viene memorizzato il valore minimo o massimo dell'ultimo intervallo di memorizzazione. Se è selezionato, per esempio, un intervallo di un'ora, viene memorizzato il valore minimo o il valore massimo durante l'ultima ora.
- *Valore medio*: viene memorizzato il valore medio dell'ultimo intervallo di memorizzazione. Se è selezionato, per esempio, un intervallo di 10 minuti, viene memorizzato il valore medio degli ultimi 10 minuti.

Riempire memoria valori

Opzioni: Su richiesta
Ciclico

Questo parametro determina il modo di riempimento della memoria valori.

- *Su richiesta*: riempire la memoria valori su richiesta. Per ogni richiesta, viene memorizzato un valore. L'intervallo di tempo tra 2 richieste deve essere ≥ 1 s.

Selezione opzione *ciclico*:

Parametri dipendenti:

Nell'intervallo di

Opzioni: 10 min
30 min
1 h

Con questo parametro si imposta il tipo di ventilatore da controllare.

L'ora d'inizio per la memorizzazione dei valori è sempre l'ora esatta, cioè, ad es., con la selezione di 10 minuti la memorizzazione inizia alle ore xx:00 e il valore successivo è memorizzato alle xx:10, ecc.

Se, ad es. il programma applicativo della stazione meteorologica è caricato sull'apparecchio alle ore 8:20, il parametro Riempire memoria valori è impostato su ciclico nell'intervallo di 10 minuti, quindi il primo valore è memorizzato all'ora esatta, cioè, alle ore 09:00, il secondo valore alle ore 09:10 ecc.

L'opzione *1 h* permette di memorizzare un ritmo giornaliero.

3.3.13.1

Rilevamento memoria valori

	Numero *	Nome	Funzione Oggetto	Indirizzi di Gruppo	Lunghes...	...	R	W	T	U
➡	98	Selezione memoria valori	Numero memoria		1 Byte	C	-	W	-	-
➡	99	Conferma memoria valori selezionata	Numero valori in memoria		1 Byte	C	R	-	T	-
➡	100	Richiesta lettura memoria valori	Data e valore		1 bit	C	-	W	-	-
➡	101	Risposta memoria valori	Ora		3 Byte	C	R	-	T	-
➡	102	Risposta memoria valori	Valore		2 Byte	C	R	-	T	-

Le memorie valori possono essere lette solo tramite oggetti di comunicazione. Il valore memorizzato viene inviato al bus in formato a 2 byte [virgola mobile EIB].

Selezione

Mediante l'oggetto di comunicazione *Numero memoria – Selezione memoria valori* viene selezionato la memoria valori da 1 a 4.

Risposta

Sull'oggetto di comunicazione *Numero valori in memoria – Conferma memoria valori selezionata* viene inviato automaticamente il numero attuale di valori memorizzati per la memoria valori selezionata.

Nota

Se viene selezionata una memoria valori esistente (0, 5...255) o una memoria valori non attivata, l'oggetto di comunicazione *Numero valori in memoria – Conferma memoria valori selezionata* risponde con il valore 255.

Invio del primo valore e dell'ora

Dopo aver selezionato la memoria valori, vengono inviati automaticamente il primo valore memorizzato e l'ora corrispondente sugli oggetti di comunicazione *Ora – Risposta memoria valori* e *Valore – Risposta memoria valori*.

Invio di ulteriori valori e ore

I valori e le ore successivi possono essere richiesti mediante l'oggetto di comunicazione *Ora e valore – Richiesta lettura memoria valori*.

Dopo aver eseguito con successo la richiesta di lettura, sull'oggetto di comunicazione *Ora – Risposta memoria valori* viene inviata l'ora memorizzata, e sull'oggetto di comunicazione *Valore – Risposta memoria valori* viene inviato il valore memorizzato. Con un 1 viene eseguita la lettura in avanti, con uno 0 viene eseguita la lettura all'indietro.

Nota

Se al momento della richiesta sono occupati solo 8 dei 24 elementi di memoria, e se sono stati richiesti i primi 8 valori, allora alla richiesta di lettura successiva viene nuovamente visualizzato il primo valore memorizzato. I valori in memoria possono solo essere sovrascritti, ma non cancellati.

Sequenza di esecuzione

1	Selezione	1, 2, 3 o 4 (0, 5...255 o memoria valori non attivata)
2	Risposta	0...24 (Valore 255 = Memoria valori non disponibile)
3	Primo valore Ora corrispondente	Inviati automaticamente Inviati automaticamente
4	Richiesta lettura	Rilevamento altri valori e ora Lettura telegramma 1 in avanti Lettura telegramma 0 all'indietro

3.4 Oggetti di comunicazione

3.4.1 Breve sintesi degli oggetti di comunicazione

N.	Funzione	Nome	Tipo di punto dati (DPT)	Lunghezza	Flag				
					C	R	W	T	U
0	In servizio	Generale	1.002	1 bit	x	x		x	
1	Byte di stato misurazione	Generale	Non DPT	1 byte	x	x		x	
2	Byte di stato sensori	Generale	Non DPT	1 byte	x	x		x	
3	Guasto sensore	Generale	1.011	1 bit	x	x		x	
4	Nessuna sincronizz. temporale	Generale	1.011	1 bit	x	x		x	
5	Sensore in modal. programmaz.	Generale	1.011	1 bit	x	x		x	
6	PT1000 Val. misur. fuori lim.	Generale	1.011	1 bit	x	x		x	
7	Errore di comunicaz. interno	Generale	1.011	1 bit	x	x		x	
8	Sensore lum. a destra guasto (HL = Luminosità)	Generale	1.011	1 bit	x	x		x	
9	Sensore lum. centrale guasto (HL = Luminosità)	Generale	1.011	1 bit	x	x		x	
10	Sensore lum. sinistro guasto (HL = Luminosità)	Generale	1.011	1 bit	x	x		x	
11	Sensore crepuscolo guasto	Generale	1.011	1 bit	x	x		x	
12	Sensore giorno/notte guasto	Generale	1.011	1 bit	x	x		x	
13	non occupato								
14	non occupato								
15	Sensore vento guasto	Generale	1.011	1 bit	x	x		x	
16	Sensore vento difettoso	Generale	1.011	1 bit	x	x		x	
17	Inviare	Data (Modalità operativa Master)	11.001	3 byte	x	x		x	
	Ricevere	Data (Modalità operativa Slave)	11.001	3 byte	x		x		x
18	Inviare	Ora (Modalità operativa Master)	10.001	3 byte	x	x		x	
	Ricevere	Ora (Modalità operativa Slave)	10.001	3 byte	x		x		x
19	Ricevere	Richiesta ora (Modalità operativa Master)	1.001	1 bit	x			x	
	Inviare	Richiesta ora (Modalità operativa Slave)	1.001	1 bit	x			x	

ABB i-bus® KNX

Messa in servizio

N.	Funzione	Nome	Tipo di punto dati (DPT)	Lunghezza	Flag				
					C	R	W	T	U
20	Valore output	Luminosità a destra	9.004	2 byte	x	x		x	
21	Richiesta valore output	Luminosità a destra	1.017	1 bit	x		x		
22	Soglia	Luminosità a destra Soglia 1	Variabile	Variabile	x	x		x	
23	Modificare	Luminosità a destra Soglia 1 limite inferiore	9.004	2 byte	x	x		x	
24	Modificare	Luminosità a destra Soglia 1 limite superiore	9.004	2 byte	x	x		x	
25	Soglia	Luminosità a destra Soglia 2	Variabile	Variabile	x	x		x	
26	Modificare	Luminosità a destra Soglia 2 limite inferiore	9.004	2 byte	x	x		x	
27	Modificare	Luminosità a destra Soglia 2 limite superiore	9.004	2 byte	x	x		x	
28	Valore output	Luminosità centrale	9.004	2 byte	x	x		x	
29	Richiesta valore output	Luminosità centrale	1.017	1 bit	x		x		
30	Soglia	Luminosità centrale Soglia 1	Variabile	Variabile	x	x		x	
31	Modificare	Luminosità centrale Soglia 1 limite inferiore	9.004	2 byte	x	x		x	
32	Modificare	Luminosità centrale Soglia 1 limite superiore	9.004	2 byte	x	x		x	
33	Soglia	Luminosità centrale Soglia 2	Variabile	Variabile	x	x		x	
34	Modificare	Luminosità centrale Soglia 2 limite inferiore	9.004	2 byte	x	x		x	
35	Modificare	Luminosità centrale Soglia 2 limite superiore	9.004	2 byte	x	x		x	
36	Valore output	Luminosità a sinistra	9.004	2 byte	x	x		x	
37	Richiesta valore output	Luminosità a sinistra	1.017	1 bit	x		x		
38	Soglia	Luminosità a sinistra Soglia 1	Variabile	Variabile	x	x		x	
39	Modificare	Luminosità a sinistra Soglia 1 limite inferiore	9.004	2 byte	x	x		x	
40	Modificare	Luminosità a sinistra Soglia 1 limite superiore	9.004	2 byte	x	x		x	
41	Soglia	Luminosità a sinistra Soglia 2	Variabile	Variabile	x	x		x	
42	Modificare	Luminosità a sinistra Soglia 2 limite inferiore	9.004	2 byte	x	x		x	
43	Modificare	Luminosità a sinistra Soglia 2 limite superiore	9.004	2 byte	x	x		x	

ABB i-bus® KNX

Messa in servizio

N.	Funzione	Nome	Tipo di punto dati (DPT)	Lunghezza	Flag				
					C	R	W	T	U
44	Valore output	Crepuscolo	9.004	2 byte	x	x		x	
45	Richiesta valore output	Crepuscolo	1.017	1 bit	x		x		
46	Soglia	Crepuscolo Soglia 1	Variabile	Variabile	x	x		x	
47	Modificare	Crepuscolo Soglia 1 limite inferiore	9.004	2 byte	x	x		x	
48	Modificare	Crepuscolo Soglia 1 limite superiore	9.004	2 byte	x	x		x	
49	Soglia	Crepuscolo Soglia 2	Variabile	Variabile	x	x		x	
50	Modificare	Crepuscolo Soglia 2 limite inferiore	9.004	2 byte	x	x		x	
51	Modificare	Crepuscolo Soglia 2 limite superiore	9.004	2 byte	x	x		x	
52	Valore output	Giorno/Notte	1.001	1 bit	x	x		x	
53	Richiesta valore output	Giorno/Notte	1.017	1 bit	x		x		
54	Soglia	Giorno/Notte Soglia 1	Variabile	Variabile	x	x		x	
55	non occupato								
56	non occupato								
57	Soglia	Giorno/Notte Soglia 2	Variabile	Variabile	x	x		x	
58	non occupato								
59	non occupato								
60	Valore output	Temperatura	9.001	2 byte	x	x		x	
61	Richiesta valore output	Temperatura	1.017	1 bit	x		x		
62	Soglia	Temperatura Soglia 1	Variabile	Variabile	x	x		x	
63	Modificare	Temperatura Soglia 1 limite inferiore	9.001	2 byte	x	x		x	
64	Modificare	Temperatura Soglia 1 limite superiore	9.001	2 byte	x	x		x	
65	Soglia	Temperatura Soglia 2	Variabile	Variabile	x	x		x	
66	Modificare	Temperatura Soglia 2 limite inferiore	9.001	2 byte	x	x		x	
67	Modificare	Temperatura Soglia 2 limite superiore	9.001	2 byte	x	x		x	
68	Valore output	Pioggia	1.001	1 bit	x	x		x	
69	Richiesta valore output	Pioggia	1.017	1 bit	x		x		
70	Soglia	Pioggia Soglia 1	Variabile	Variabile	x	x		x	
71	non occupato								
72	non occupato								
73	Soglia	Pioggia Soglia 2	Variabile	Variabile	x	x		x	
74	non occupato								
75	non occupato								

ABB i-bus® KNX

Messa in servizio

N.	Funzione	Nome	Tipo di punto dati (DPT)	Lunghezza	Flag				
					C	R	W	T	U
76	Valore output	Velocità vento	9.005	2 byte	x	x		x	
77	Richiesta valore output	Velocità vento	1.017	1 bit	x		x		
78	Soglia	Velocità vento Soglia 1	Variabile	Variabile	x	x		x	
79	Modificare	Velocità vento Soglia 1 limite inferiore	9.005	2 byte	x	x		x	
80	Modificare	Velocità vento Soglia 1 limite superiore	9.005	2 byte	x	x		x	
81	Soglia	Velocità vento Soglia 2	Variabile	Variabile	x	x		x	
82	Modificare	Velocità vento Soglia 2 limite inferiore	9.005	2 byte	x	x		x	
83	Modificare	Velocità vento Soglia 2 limite superiore	9.005	2 byte	x	x		x	
84	Valore output	PT1000	9.001	2 byte	x	x		x	
85	Richiesta valore output	PT1000	1.009	1 bit	x		x		
86	Soglia	PT1000 Soglia 1	Variabile	Variabile	x	x		x	
87	Modificare	PT1000 Soglia 1 limite inferiore	9.001	2 byte	x	x		x	
88	Modificare	PT1000 Soglia 1 limite superiore	9.001	2 byte	x	x		x	
89	Soglia	PT1000 Soglia 2	Variabile	Variabile	x	x		x	
90	Modificare	PT1000 Soglia 2 limite inferiore	9.001	2 byte	x	x		x	
91	Modificare	PT1000 Soglia 2 limite superiore	9.001	2 byte	x	x		x	

ABB i-bus® KNX

Messa in servizio

N.	Funzione	Nome	Tipo di punto dati (DPT)	Lunghezza	Flag				
					C	R	W	T	U
92	Inviare uscita	Logica 1	1.002	1 bit	x	x		x	
93	Inviare uscita	Logica 2	1.002	1 bit	x	x		x	
94	Inviare uscita	Logica 3	1.002	1 bit	x	x		x	
95	Inviare uscita	Logica 4	1.002	1 bit	x	x		x	
96	Ingresso 1	Logica	1.002	1 bit	x		x		x
97	Ingresso 2	Logica	1.002	1 bit	x		x		x
98	Numero memoria	Selezione memoria valori	5.010	1 byte	x		x		
99	Numero valori in memoria	Conferma memoria valori selezionata	5.010	1 byte	x	x		x	
100	Data e valore	Richiesta lettura memoria valori	1.017	1 bit	x		x		
101	Ora	Risposta memoria valori	10.001	3 byte	x	x		x	
102	Valore	Risposta memoria valori	Variabile	2 byte	x	x		x	
103	Memorizzare valore	Memoria valori 1	1.003	1 bit	x		x		
104	Memorizzare valore	Memoria valori 2	1.003	1 bit	x		x		
105	Memorizzare valore	Memoria valori 3	1.003	1 bit	x		x		
106	Memorizzare valore	Memoria valori 4	1.003	1 bit	x		x		

N.	Funzione	Nome oggetto	Tipo di dati	Flag
2	Byte di stato sensori	Generale	1 byte Non DPT	C, R, T
<p>L'oggetto di comunicazione viene utilizzato per determinare se i sensori del dispositivo WES/A 3.1 sono guasti. Anche se i singoli sensori non sono stati abilitati nell'applicazione, il contenuto o i singoli bit di questo oggetto di comunicazione sono aggiornati. Così, per esempio, un sensore difettoso viene visualizzato sul display.</p> <p>I bit di stato dei singoli sensori sono impostati a 1 se il sensore corrispondente è difettoso, il sensore si trova in modalità di programmazione oppure la comunicazione con il sensore meteorologico è disturbata.</p> <p>Sequenza bit 76543210</p> <p>Bit 7: Sensore vento difettoso 0: Non difettoso 1: Difettoso</p> <p>Bit 6: Sensore vento guasto 0: Non guasto 1: Guasto</p> <p>Bit 5: Non occupato</p> <p>Bit 4: Sensore giorno/notte guasto 0: Non guasto 1: Guasto</p> <p>Bit 3: Sensore crepuscolo guasto 0: Non guasto 1: Guasto</p> <p>Bit 2: Sensore luminosità a sinistra guasto 0: Non guasto 1: Guasto</p> <p>Bit 1: Sensore luminosità centrale guasto 0: Non guasto 1: Guasto</p> <p>Bit 0: Sensore luminosità destro guasto 0: Non guasto 1: Guasto</p> <p>Vedere in Appendice una Tabella di valori dell'oggetto di comunicazione Byte di stato Sensore a pag. 108 In caso di corretto funzionamento il valore del byte di stato è zero.</p>				

N.	Funzione	Nome oggetto	Tipo di dati	Flag
3	Guasto sensore	Generale	1 bit DPT 1.011	C, R, T
<p>Questo oggetto di comunicazione viene utilizzato per determinare se il sensore meteorologico è guasto.</p> <p>Valore telegramma: 0 = Sensore meteorologico non guasto 1 = Sensore meteorologico guasto</p> <p>Questo oggetto di comunicazione deve essere sempre letto e visualizzato, in modo che in caso di guasto del sensore meteorologico, gli impianti a valle, per esempio le tende, possano essere protetti.</p>				
4	Nessuna sincronizz. temporale	Generale	1 bit DPT 1.011	C, R, T
<p>Questo oggetto di comunicazione è attivo se nella finestra parametri <i>Data/Ora</i>, per il parametro <i>Modalità operativa</i> le seguenti opzioni sono state selezionate:</p> <ul style="list-style-type: none"> • <i>Master (sincronizzazione mediante sensore)</i> • <i>Interno (sincronizzazione mediante sensore)</i> • <i>Slave (sincronizzazione mediante bus)</i> <p>Valore telegramma: 0 = Sincronizzazione temporale disponibile 1 = Nessuna sincronizz. temporale disponibile</p> <div style="border: 1px solid black; padding: 5px; margin-top: 10px;"> <p>Nota</p> <p>Dopo la messa in servizio con successo della stazione meteorologica e del sensore meteorologico, si deve leggere l'oggetto di comunicazione <i>Nessuna sincronizzazione temporale</i>. Si controlla in tal modo se il ricevitore radio riceve un segnale DCF valido. Quando la ricezione è buona, il sensore richiede circa 2 a 3 minuti per sincronizzarsi sul segnale.</p> </div>				
5	Sensore in modal. programmaz.	Generale	1 bit DPT 1.011	C, R, T
<p>Questo oggetto di comunicazione viene impostato quando il sensore meteorologico si trova in modalità boot. Se l'aggiornamento è riuscito e l'applicazione del sensore è in funzione, esso viene reinizializzato.</p> <p>Valore telegramma: 0 = Sensore non in modal. programmaz. 1 = Sensore in modal. programmaz.</p>				
6	PT1000 Val. misur. fuori lim.	Generale	1 bit DPT 1.011	C, R, T
<p>Se il sensore PT1000 è attivato nell'applicazione ETS, questo oggetto di comunicazione è impostato in stato di errore. Un caso di errore è, per esempio, l'interruzione di un conduttore, un corto circuito o un sensore collegato in modo errato.</p> <p>Valore telegramma: 0 = Il valore misurato da PT1000 è corretto 1 = PT1000 Val. misur. fuori lim.</p>				
7	Errore di comunicaz. interno	Generale	1 bit DPT 1.011	C, R, T
<p>Se la comunicazione interna tra il controller Master della stazione meteorologica WZ/S e l'unità di misurazione è disturbata, viene impostato questo oggetto di comunicazione.</p> <p>Se appare questo oggetto di comunicazione, i LED non possono essere controllati e i valori misurati per il PT1000 non vengono più trasmessi.</p> <p>Valore telegramma: 0 = Nessun errore di comunicaz. interno 1 = Errore di comunicaz. interno</p>				

N.	Funzione	Nome oggetto	Tipo di dati	Flag
8	Sensore lum. a destra guasto (HL = Luminosità)	Generale	1 bit DPT 1.011	C, R, T
<p>Questo oggetto di comunicazione viene inviato se il valore misurato è, per esempio, rimasto costante per 24 ore. Il periodo di 24 ore non può essere modificato nelle impostazioni dell'applicazione.</p> <p>Valore telegramma: 0 = Non disturbato 1 = Disturbato</p>				
9	Sensore lum. centrale guasto (HL = Luminosità)	Generale	1 bit DPT 1.011	C, R, T
<p>Questo oggetto di comunicazione viene inviato se il valore misurato è, per esempio, rimasto costante per 24 ore. Il periodo di 24 ore non può essere modificato nelle impostazioni dell'applicazione.</p> <p>Valore telegramma: 0 = Non disturbato 1 = Disturbato</p>				
10	Sensore lum. sinistro guasto (HL = Luminosità)	Generale	1 bit DPT 1.011	C, R, T
<p>Questo oggetto di comunicazione viene inviato se il valore misurato è, per esempio, rimasto costante per 24 ore. Il periodo di 24 ore non può essere modificato nelle impostazioni dell'applicazione.</p> <p>Valore telegramma: 0 = Non disturbato 1 = Disturbato</p>				
11	Sensore crepuscolo guasto	Generale	1 bit DPT 1.011	C, R, T
<p>Questo oggetto di comunicazione viene inviato se il valore misurato è, per esempio, rimasto costante per 24 ore. Il periodo di 24 ore non può essere modificato nelle impostazioni dell'applicazione.</p> <p>Valore telegramma: 0 = Non disturbato 1 = Disturbato</p>				
12	Sensore giorno/notte guasto	Generale	1 bit DPT 1.011	C, R, T
<p>Questo oggetto di comunicazione viene inviato se il valore misurato è, per esempio, rimasto costante per 24 ore. Il periodo di 24 ore non può essere modificato nelle impostazioni dell'applicazione.</p> <p>Valore telegramma: 0 = Non disturbato 1 = Disturbato</p>				
13	Non occupato			
14	Non occupato			

ABB i-bus[®] KNX

Messa in servizio

N.	Funzione	Nome oggetto	Tipo di dati	Flag
15	Sensore vento guasto	Generale	1 bit DPT 1.011	C, R, T
<p>Questo oggetto di comunicazione viene inviato se il valore misurato è, per esempio, rimasto costante per 4 ore. In caso ripristino della tensione di esercizio e/o della tensione bus, il contatore di tempo inizia a contare in avanti.</p> <p>Valore telegramma: 0 = Non disturbato 1 = Disturbato</p> <div style="border: 1px solid black; padding: 5px; margin-top: 10px;"> <p>Nota</p> <p>Se durante il periodo di monitoraggio non avviene alcun cambiamento di valore, cioè, per esempio viene rilevato un valore costante uguale, per esempio a 3m/s, il valore di potenza massima viene inviato sul bus.</p> </div> <div style="border: 1px solid black; padding: 5px; margin-top: 10px;"> <p>Nota</p> <p>Durante l'output del contenuto degli oggetti di comunicazione <i>Sensore vento guasto</i> e/o <i>Sensore vento difettoso</i>, si presume la presenza di un guasto o di un difetto in base alla valutazione del tempo di monitoraggio parametrizzato. In condizioni di vento sfavorevoli (ad es. mancanza del vento durante l'intervallo di monitoraggio parametrizzato, luogo di montaggio sfavorevole) viene segnalato un guasto o difetto, anche se il sensore è funzionante. In questi casi, il tempo di monitoraggio va aumentato o i parametri <i>Sensore vento guasto</i> e/o <i>Sensore vento difettoso</i> vanno disattivati, in quanto non è possibile alcuna valutazione. In ogni caso, si deve eseguire un test del sensore sul posto per verificarne la facilità di movimento e la presenza di eventuali danni alla ruota del vento.</p> </div>				
16	Sensore vento difettoso	Generale	1 bit DPT 1.011	C, R, T
<p>Questo oggetto di comunicazione viene inviato se il valore misurato è, per esempio, rimasto costante per 24 ore. In caso ripristino della tensione di esercizio e/o della tensione bus, il contatore di tempo inizia a contare in avanti.</p> <p>Valore telegramma: 0 = Non difettoso 1 = Difettoso</p> <div style="border: 1px solid black; padding: 5px; margin-top: 10px;"> <p>Nota</p> <p>Se si verifica un errore col sensore del vento WES/A 3.1, questo oggetto di comunicazione viene attivato e contemporaneamente viene impostato il valore output di 50 m/s. Una volta che l'errore è stato corretto, viene visualizzata la velocità attuale del vento.</p> </div>				

3.4.3 Oggetti di comunicazione *Data e ora* e WES/A 1.1 in modalità operativa *Master*

N.	Funzione	Nome oggetto	Tipo di dati	Flag
17	Inviare	Data	3 byte DPT 11.001	C, R, T
Questo oggetto di comunicazione viene utilizzato per inviare la data sul bus.				
18	Inviare	Ora	3 byte DPT 10.001	C, R, T
Questo oggetto di comunicazione viene utilizzato per inviare l'ora sul bus.				
19	Ricevere	Richiesta ora	1 bit DPT 1.001	C, T
Questo oggetto di comunicazione viene utilizzato per inviare la richiesta ora sul bus. Valore telegramma: 1 = Ricevere 0 = Non ricevere				

3.4.4 Oggetti di comunicazione *Data e ora* e WES/A 1.1 in modalità operativa *Slave*

N.	Funzione	Nome oggetto	Tipo di dati	Flag
17	Ricevere	Data	3 byte DPT 10.001	C, W, U
Questo oggetto di comunicazione viene utilizzato per ricevere la data.				
18	Ricevere	Ora	3 byte DPT 11.001	C, W, U
Questo oggetto di comunicazione viene utilizzato per ricevere l'ora.				
19	Inviare	Richiesta ora	1 bit DPT 1.001	C, T
Questo oggetto di comunicazione viene utilizzato dopo il ripristino della tensione bus e la programmazione per richiedere la data e l'ora. Valore telegramma: 1 = Inviare 0 = Non inviare				

3.4.5

Oggetti di comunicazione *Luminosità a destra*

N.	Funzione	Nome oggetto	Tipo di dati	Flag		
20	Valore output	Luminosità a destra	2 byte DPT 9.004	C, R, T		
Questo oggetto di comunicazione viene allora utilizzato per inviare il valore output.						
21	Richiesta valore output	Luminosità a destra	1 bit DPT 1.017	C, W		
Questo oggetto di comunicazione compare quando il valore output deve essere inviato <i>Su richiesta</i> . Se si riceve un 1 su questo oggetto di comunicazione, l'oggetto di comunicazione <i>Valore output – Luminosità a destra</i> invia una volta il Valore output attuale.						
22	Soglia	Luminosità a destra Soglia 1	Variabile DPT variabile	C, R, T		
Una volta superata la soglia superiore o inferiore impostata è possibile inviare il valore seguente: Valore 1 bit [0/1] DPT 1.001 Valore 1 byte [0...+255] DPT 5.010 Il valore oggetto dipende dal parametro <i>Tipo di dati oggetto di soglia</i> (1 bit, 1 byte). Il parametro si trova nella finestra parametri <i>Luminosità a destra – Soglia 1</i> (vedere la descrizione in Finestra parametri Luminosità a destra – Soglia 1 a pag. 46)						
23	Modificare	Luminosità a destra Soglia 1 limite inferiore	2 byte DPT 9.004	C, R, T		
24	Modificare	Luminosità a destra Soglia 1 limite superiore				
I limiti superiore e inferiore della soglia 1 possono essere modificati tramite il bus. In assenza di tensione bus o di rete, i limiti di soglia modificati vengono memorizzati. I limiti di soglia vengono sovrascritti solo con un nuovo download dell'applicazione.						
<table border="1" style="width: 100%;"> <tr> <td style="background-color: #e0e0e0;">Importante</td> </tr> <tr> <td>Il limite inferiore dovrebbe essere più piccolo del limite superiore.</td> </tr> </table>					Importante	Il limite inferiore dovrebbe essere più piccolo del limite superiore.
Importante						
Il limite inferiore dovrebbe essere più piccolo del limite superiore.						
25	Soglia	Luminosità a destra Soglia 2	Variabile DPT variabile	C, R, T		
Una volta superata la soglia superiore o inferiore impostata è possibile inviare il valore seguente: Valore 1 bit [0/1] DPT 1.001 Valore 1 byte [0...+255] DPT 5.010 Il valore oggetto dipende dal parametro <i>Tipo di dati oggetto di soglia</i> (1 bit, 1 byte). Il parametro si trova nella finestra parametri <i>Luminosità a destra – Soglia 2</i> (vedere la descrizione in Finestra parametri Luminosità a destra – Soglia 2 a pag. 46)						
26	Modificare	Luminosità a destra Soglia 2 limite inferiore	2 byte DPT 9.004	C, R, T		
27	Modificare	Valore luminosità a destra Soglia 2 limite superiore				
I limiti superiore e inferiore della soglia 2 possono essere modificati tramite il bus. In assenza di tensione bus o di rete, i limiti di soglia modificati vengono memorizzati. I limiti di soglia vengono sovrascritti solo con un nuovo download dell'applicazione.						
<table border="1" style="width: 100%;"> <tr> <td style="background-color: #e0e0e0;">Importante</td> </tr> <tr> <td>Il limite inferiore dovrebbe essere più piccolo del limite superiore.</td> </tr> </table>					Importante	Il limite inferiore dovrebbe essere più piccolo del limite superiore.
Importante						
Il limite inferiore dovrebbe essere più piccolo del limite superiore.						

3.4.6 Oggetti di comunicazione *Luminosità centrale*

N.	Funzione	Nome oggetto	Tipo di dati	Flag
28...35		Luminosità centrale	2 byte DPT 9.004	C, R, T
Vedere Oggetti di comunicazione 20...27				

3.4.7 Oggetti di comunicazione *Luminosità a sinistra*

N.	Funzione	Nome oggetto	Tipo di dati	Flag
36...43		Luminosità a sinistra	2 byte DPT 9.004	C, R, T
Vedere Oggetti di comunicazione 20...27				

3.4.8 Oggetti di comunicazione *Crepuscolo*

N.	Funzione	Nome oggetto	Tipo di dati	Flag
44...51		Crepuscolo	2 byte DPT 9.004	C, R, T
Vedere Oggetti di comunicazione 20...27				

3.4.9

Oggetti di comunicazione *Notte/Giorno*

N.	Funzione	Nome oggetto	Tipo di dati	Flag
52	Valore output	Giorno/Notte	1 bit DPT 1.001	C, R, T
<p>Questo oggetto di comunicazione viene allora utilizzato per inviare il valore output. Questo valore output è preimpostato a 1 bit. Valore telegramma: 1 = Giorno 0 = Notte</p>				
53	Richiesta valore output	Giorno/Notte	1 bit DPT 1.017	C, W
<p>Questo oggetto di comunicazione compare quando il valore output deve essere inviato <i>Su richiesta</i>. Se si riceve un 1 su questo oggetto di comunicazione, il valore output attuale viene inviato una volta sull'oggetto di comunicazione <i>Valore output – Giorno/Notte</i>.</p>				
54	Soglia	Giorno/Notte Soglia 1	Variabile DPT variabile	C, R, T
<p>Una volta superata la soglia superiore o inferiore impostata è possibile inviare il valore seguente: Valore 1 bit [0/1] DPT 1.001 Valore 1 byte [0...+255] DPT 5.010 Il valore oggetto dipende dal parametro <i>Tipo di dati oggetto di soglia</i> (1 bit, 1 byte). Il parametro si trova nella finestra parametri <i>Giorno/Notte – Soglia 1</i> (vedere la descrizione in Finestra parametri Luminosità a destra – Soglia 1 a pag. 46)</p>				
55...56	non occupato			
57	Soglia	Giorno/Notte Soglia 2	Variabile DPT variabile	C, R, T
Vedere oggetto di comunicazione 54				
58...59	non occupato			

3.4.11

Oggetti di comunicazione *Pioggia*

N.	Funzione	Nome oggetto	Tipo di dati	Flag				
68	Valore output	Pioggia	1 bit DPT 1.001	C, R, T				
<p>Questo oggetto di comunicazione viene allora utilizzato per inviare il valore output. Questo valore output è preimpostato a 1 bit. Valore telegramma: 0 = Niente pioggia 1 = Pioggia</p>								
69	Richiesta valore output	Pioggia	1 bit DPT 1.017	C, W				
<p>Questo oggetto di comunicazione compare quando il valore output deve essere inviato <i>Su richiesta</i>. Quando si riceve un 1 su questo oggetto di comunicazione, il valore output attuale viene inviato una volta sull'oggetto di comunicazione <i>Valore output – Pioggia</i>.</p>								
70	Soglia	Pioggia Soglia 1	Variabile DPT variabile	C, R, T				
<p>Una volta superata la soglia superiore o inferiore impostata è possibile inviare il valore seguente:</p> <table style="margin-left: 40px; border: none;"> <tr> <td style="padding-right: 40px;">Valore 1 bit [0/1]</td> <td>DPT 1.001</td> </tr> <tr> <td>Valore 1 byte [0...+255]</td> <td>DPT 5.010</td> </tr> </table> <p>Il valore oggetto dipende dal parametro <i>Tipo di dati oggetto di soglia</i> (1 bit, 1 byte). Il parametro si trova nella finestra parametri <i>Pioggia – Soglia 1</i> (vedere la descrizione in Finestra parametri Luminosità a destra – Soglia 1 a pag. 46)</p>					Valore 1 bit [0/1]	DPT 1.001	Valore 1 byte [0...+255]	DPT 5.010
Valore 1 bit [0/1]	DPT 1.001							
Valore 1 byte [0...+255]	DPT 5.010							
71...72	Non occupato							
73	Soglia	Pioggia Soglia 2	Variabile DPT variabile	C, R, T				
Vedere oggetto di comunicazione 70								
74...75	Non occupato							

3.4.13

Oggetti di comunicazione PT1000

N.	Funzione	Nome oggetto	Tipo di dati	Flag								
84	Valore output	PT1000	2 byte DPT 9.001	C, R, T								
Questo oggetto di comunicazione viene allora utilizzato per inviare il valore output. Questo valore output è preimpostato a 2 byte.												
85	Richiesta valore output	PT1000	1 bit DPT 1.009	C, W								
Questo oggetto di comunicazione compare quando il valore output deve essere inviato <i>Su richiesta</i> . Quando si riceve un 1 su questo oggetto di comunicazione, il valore output attuale viene inviato una volta sull'oggetto di comunicazione <i>Valore output – PT1000</i> .												
86	Soglia	PT1000 Soglia 1	Variabile DPT variabile	C, R, T								
Una volta superata la soglia superiore o inferiore impostata è possibile inviare i valori seguenti: <table style="margin-left: 40px; border: none;"> <tr> <td style="padding-right: 20px;">Valore 1 bit [0/1]</td> <td>EIS 1</td> <td>DPT</td> <td>1.001</td> </tr> <tr> <td>Valore a 1 byte [0...+255]</td> <td>EIS 6</td> <td>DPT</td> <td>5.001</td> </tr> </table> Il valore oggetto dipende dal parametro <i>Tipo di dati oggetto di soglia</i> (1 bit, 1 byte). Il parametro si trova nella finestra parametri <i>PT1000 Tecnica a 2 conduttori - Soglia 1</i> (vedere la descrizione nella Finestra parametri Luminosità a destra – Soglia 1 , a pag. 46).					Valore 1 bit [0/1]	EIS 1	DPT	1.001	Valore a 1 byte [0...+255]	EIS 6	DPT	5.001
Valore 1 bit [0/1]	EIS 1	DPT	1.001									
Valore a 1 byte [0...+255]	EIS 6	DPT	5.001									
87	Modificare	PT1000 Soglia 1 limite inferiore	Variabile DPT 9.001	C, R, T								
88	Modificare	PT1000 Soglia 1 limite superiore										
I limiti superiore e inferiore della soglia 1 possono essere modificati tramite il bus. Il tipo di dati di questi oggetti di comunicazione dipende dal tipo di dati dell'oggetto di comunicazione <i>Valore output – PT1000</i> .												
<table border="1" style="width: 100%; border-collapse: collapse;"> <tr> <td style="background-color: #e0e0e0; padding: 5px;">Importante</td> </tr> <tr> <td style="padding: 5px;">Il limite inferiore dovrebbe essere più piccolo del limite superiore.</td> </tr> </table>					Importante	Il limite inferiore dovrebbe essere più piccolo del limite superiore.						
Importante												
Il limite inferiore dovrebbe essere più piccolo del limite superiore.												
89	Soglia	PT1000 Soglia 2	Variabile DPT variabile	C, R, T								
Vedere oggetto di comunicazione 86												
90	Modificare	PT1000 Soglia 2 limite inferiore	Variabile DPT variabile	C, R, T								
91	Modificare	PT1000 Soglia 2 limite superiore										
Vedere oggetti di comunicazione 87 und 88												

3.4.14

Oggetti di comunicazione Logica 1, 2, 3 e 4

N.	Funzione	Nome oggetto	Tipo di dati	Flag
92	Inviare uscita	Logica 1	1 bit DPT 1.002	C, R, T
Mediante questo oggetto di comunicazione viene inviato il risultato del collegamento della logica 1.				
93	Inviare uscita	Logica 2	1 bit DPT 1.002	C, R, T
94	Inviare uscita	Logica 3		
95	Inviare uscita	Logica 4		
Vedere oggetto di comunicazione 85				
96	Ingresso 1	Logica	1 bit DPT 1.002	C, W, U
97	Ingresso 2	Logica		
<p>Questi due oggetti di comunicazione possono essere utilizzati come ingressi esterni per la logica interna. Se su questi oggetti di comunicazione avviene la ricezione di un telegramma con il valore 0 o 1, il valore 0 o 1 viene assegnato alla logica interna.</p>				

3.4.15

Oggetti di comunicazione *Memoria valori*

N.	Funzione	Nome oggetto	Tipo di dati	Flag
98	Numero memoria	Memoria valori	1 byte DPT 5.010	C, W
<p>Questo oggetto di comunicazione viene utilizzato per selezionare la memoria valori. Questo valore output è preimpostato a 1 bit.</p> <p>Valore telegramma: 1 = Memoria valori 1 2 = Memoria valori 2 3 = Memoria valori 3 4 = Memoria valori 4</p> <p>Se viene selezionata una memoria valori esistente (0, 5...255) o una memoria valori non attivata, l'oggetto di comunicazione <i>Numero valori in memoria – Conferma memoria valori selezionata</i> risponde con il valore 255.</p>				
99	Numero valori in memoria	Conferma memoria valori selezionata	1 byte DPT 5.010	C, R, T
<p>L'oggetto di comunicazione permette di trasmettere il numero massimo di valori memorizzati per la memoria valori selezionata.</p>				
100	Data e valore	Richiesta lettura memoria valori	1 bit DPT 1.017	C, W
<p>Questo oggetto di comunicazione viene utilizzato per leggere i valori memorizzati della memoria valori. Questo valore output è preimpostato a 1 bit.</p> <p>Valore telegramma: 1 = Lettura in avanti 0 = Lettura all'indietro</p>				
101	Ora	Risposta memoria valori	3 byte DPT 10.001	C, R, T
<p>Dopo una richiesta di lettura riuscita questo oggetto di comunicazione invia l'ora memorizzata sul bus.</p>				
102	Valore	Risposta memoria valori	2 byte DPT variabile	C, R, T
<p>Dopo una richiesta di lettura riuscita, su questo oggetto di comunicazione il valore memorizzato viene inviato al bus. Se viene selezionata una memoria valori esistente (0, 5...255) o una memoria valori non attivata, l'oggetto di comunicazione <i>Numero valori in memoria – Conferma memoria valori selezionata</i> risponde con il valore 255.</p>				
103	Memorizzare valore	Memoria valori 1	1 bit DPT 1.003	C, W
<p>Questo oggetto di comunicazione è visibile solo se per il parametro <i>Riempire memoria valori</i> è stata selezionata l'opzione <i>Su richiesta</i>. Con questo oggetto di comunicazione i valori possono essere memorizzati Su richiesta. Le richieste consecutive che avvengono entro 1 s vengono valutate come una richiesta sola.</p>				
104	Memorizzare valore	Memoria valori 2	1 bit DPT 1.003	C, W
105	Memorizzare valore	Memoria valori 3		
106	Memorizzare valore	Memoria valori 4		
<p>Vedere oggetto di comunicazione 103</p>				

4 Progettazione e applicazione

4.1 Stazione meteorologica

La stazione meteorologica WZ/S 1.3.1.2 può essere utilizzata ovunque dove parti di impianti debbano essere monitorati o protetti dagli agenti atmosferici. I dati rilevati possono per esempio essere visualizzati su un display. In questo modo, l'utente viene informato delle condizioni meteorologiche.

I seguenti sensori sono utilizzati per proteggere, monitorare e controllare un edificio:

- Il sensore di crepuscolo per l'accensione e lo spegnimento di sistemi di illuminazione esterni e interni, e per l'uso specifico come misura di risparmio energetico grazie al riconoscimento dell'inizio e della fine della giornata.
- Il sensore di luminosità per il comando delle tende delle finestre (utilizzare eventualmente un sensore di luminosità dipendente dalla direzione per controllare più facciate e il comando luce).
- Il sensore di pioggia per la protezione di persiane, tapparelle, veneziane e lucernari.
- Il sensore di temperatura per la regolazione dei sistemi di riscaldamento/climatizzazione e ventilazione
- Il sensore di velocità del vento per proteggere le persiane

4.2 Sensore meteorologico

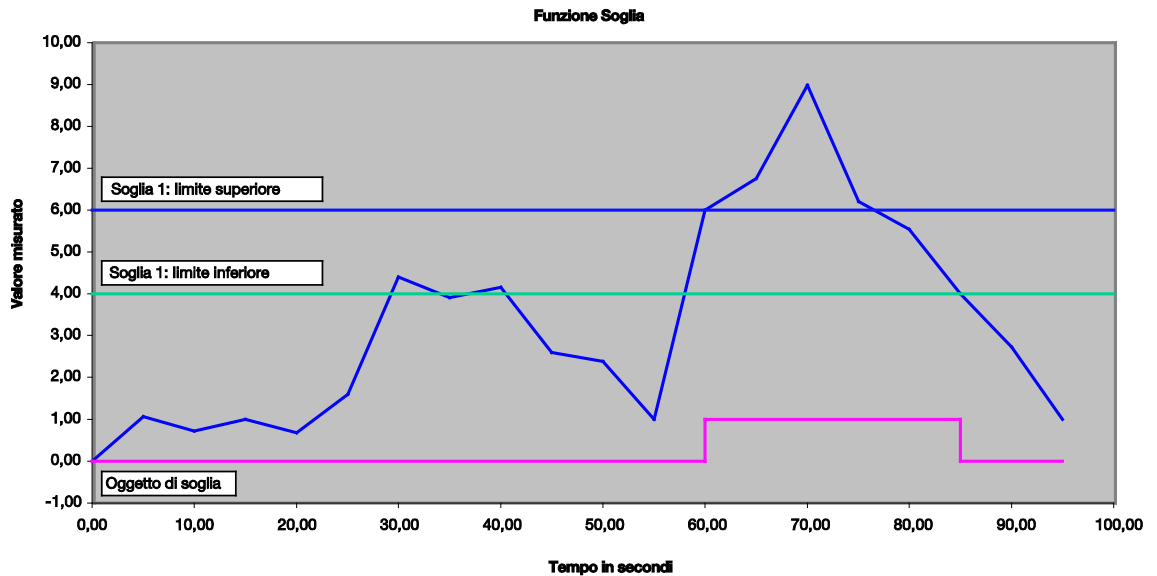
Quando si progetta una stazione meteorologica con il sensore meteorologico, certe condizioni devono essere considerate e verificate sul posto:

- Dove si può fissare il sensore meteorologico all/sull'edificio, ad esempio, sulle sovrastrutture di tetti?
- Esiste la possibilità che il sensore meteorologico venga "disturbato" dalle sovrastrutture dei tetti, ad esempio, da un tubo di scarico?
- La posizione di montaggio e d'installazione del sensore meteorologico non è interessata dall'ombra causata, ad esempio, dalla crescita di un albero?
- Sono necessarie sovrastrutture supplementari per il fissaggio?
- Un'installazione della linea sull'edificio è garantita?
- L'introduzione della linea dalla stazione meteorologica al sensore meteorologico è garantita, per esempio, le linee sono protette dalle radiazioni UV?
- Durante il montaggio occorre tenere conto delle condizioni locali sui sistemi antifulmine.

Nota
I punti di cui sopra sono una serie di criteri per il montaggio del sensore meteorologico, senza carattere esaustivo. Per un'ulteriore descrizione vedere capitolo 2. Tecnologia dell'apparecchio .

4.3 Descrizione della funzione Soglia

Come funziona la funzione Soglia



L'illustrazione precedente indica che il valore misurato inizia da "un certo punto", in questo esempio da 0. L'oggetto di comunicazione per la *Soglia 1* è impostato sul valore 0 e, se impostato nell'applicazione, viene effettuato l'invio ciclico per esso.

Finché il valore misurato non superi il limite superiore della soglia 1, l'oggetto di comunicazione *Soglia 1* è impostato sul valore 0.

Appena il valore misurato ha superato il limite superiore della soglia 1, l'oggetto di comunicazione *Soglia 1* prende il valore 1.

Il valore 1 rimane impostato nell'oggetto di comunicazione *Soglia 1* fino al successivo superamento del limite inferiore della soglia 1 da parte del valore misurato.

A Appendice

A.1 Entità della fornitura

Stazione meteorologica

La stazione meteorologica WZ/S 1.3.1.2 è fornita con le seguenti parti. Controllare l'entità della fornitura in base al seguente elenco.

- 1 apparecchio WZ/S 1.3.1.2, stazione meteorologica, 1 canale, MDRC
- N. 1 Istruzioni di montaggio e d'uso
- N. 1 Morsetto di collegamento (rosso/nero)

Sensore meteorologico

La stazione meteorologica WES/A è fornita con le seguenti parti***. Controllare l'entità della fornitura in base al seguente elenco.

- 1 WES/A 3.1, sensore meteorologico, SM
- N. 1 Istruzioni di montaggio e d'uso
- 1 confezione con 2 viti e 2 tasselli
- 1 confezione con 2 rondelle

A.2 Fusi orari

Egitto	UTC + 2 ore
Guinea Equatoriale	UTC + 1 ora
Etiopia	UTC + 3 ore
Afghanistan	UTC + 4,5 ore
Albania	UTC + 1 ora
Algeria	UTC + 1 ora
Isole Vergini Americane	UTC - 4 ore
Angola	UTC + 1 ora
Anguilla	UTC - 4 ore
Antigua e Barbuda	UTC - 4 ore
Argentina	UTC - 3 ore
Armenia	UTC + 3 ore
Aruba	UTC - 4 ore
Azerbaigian	UTC + 4 ore
Australia	
Australia Occidentale	UTC + 8 ore
Territorio del Nord	UTC + 9,5 ore
Australia Meridionale	UTC + 9,5 ore
Queensland	UTC + 10 ore
Nuovo Galles del Sud	UTC + 10 ore
Territorio della capitale australiana	UTC + 10 ore
Victoria	UTC + 10 ore
Tasmania	UTC + 10 ore
Bahamas	UTC - 5 ore
Bahreïn	UTC + 3 ore
Bangladesh	UTC + 6 ore
Barbados	UTC - 4 ore
Bielorussia	UTC + 2 ore
Belgio	UTC + 1 ora
Benin	UTC + 1 ora
Bermuda	UTC - 4 ore
Bolivia	UTC - 4 ore
Bosnia ed Erzegovina	UTC + 1 ora
Botswana	UTC + 2 ore

ABB i-bus® KNX

Appendice

Brasile	
Brasile occidentale	UTC – 5 ore
Brasile centrale	UTC – 4 ore
Gli stati costieri compreso Minas Gerais,	
Goias e la capitale	UTC – 3 ore
Isole Vergini Britanniche	UTC + 4 ore
Brunei Darussalam	UTC + 9 ore
Bulgaria	UTC + 2 ore
Burkina Faso	UTC
Burundi	UTC + 2 ore
Cile	UTC – 4 ore
Repubblica Popolare Cinese	UTC + 8 ore
Costa Rica	UTC – 6 ore
Costa d'Avorio	UTC
Curaçao	UTC – 4 ore
Danimarca	UTC + 1 ora
Germania	UTC + 1 ora
Repubblica Dominicana	UTC – 4 ore
Gibuti	UTC + 3 ore
Ecuador	UTC – 5 ore
El Salvador	UTC – 6 ore
Eritrea	UTC + 3 ore
Estonia	UTC + 2 ore
Fiji	UTC + 12 ore
Finlandia	UTC + 2 ore
Francia	UTC + 1 ora
Gabon	UTC + 1 ora
Gambia	UTC
Georgia	UTC + 4 ore
Ghana	UTC
Grenada	UTC – 4 ore
Grecia	UTC + 2 ore
Gran Bretagna	UTC
Guatemala	UTC – 6 ore
Guinea	UTC
Guinea-Bissau	UTC
Guyana	UTC – 3 ore

ABB i-bus[®] KNX

Appendice

Haiti	UTC – 5 ore
Honduras	UTC – 6 ore
Hong Kong, SVC	UTC + 8 ore
India	UTC + 5,5 ore
Indonesia	
occidentale	UTC + 7 ore
Nord e sud	UTC + 8 ore
orientale	UTC + 9 ore
Iran	UTC + 3,5 ore
Irlanda	UTC
Islanda	UTC
Israele	UTC + 2 ore
Italia	UTC + 1 ora
Giamaica	UTC – 5 ore
Giappone	UTC + 9 ore
Yemen	UTC + 3 ore
Giordania	UTC + 2 ore
Repubblica federale di Iugoslavia	UTC + 1 ora
Isole Cayman	UTC – 5 ore
Cambogia	UTC + 7 ore
Camerun	UTC + 1 ora
Canada	
Ora solare del Pacifico	UTC – 8 ore
Ora solare delle montagne rocciose USA	UTC – 7 ore
Ora solare del fuso orario centrale	UTC – 6 ore
Ora solare della costa orientale	UTC – 5 ore
Orario basato sull'ora solare dell'atlantico	UTC – 4 ore
Terranova	UTC – 3,5 ore
Capo Verde	UTC – 1 ora
Kazakistan	
Kazakistan occidentale	UTC + 5 ore
Kazakistan orientale	UTC + 6 ore
Qatar	UTC + 3 ore
Kenya	UTC + 3 ore
Kirghizistan	UTC + 5 ore
Colombia	UTC – 5 ore
Comore	UTC + 3 ore

ABB i-bus[®] KNX

Appendice

Congo (Rep. Dem.)	
orientale	UTC + 2 ore
occidentale	UTC + 1 ora
Congo (Repubblica popolare)	UTC + 1 ora
Corea (Dem.)	UTC + 9 ore
Corea (Rep.)	UTC + 9 ore
Croazia	UTC + 1 ora
Cuba	UTC – 5 ore
Kuwait	UTC + 3 ore
Laos	UTC + 7 ore
Lesotho	UTC + 2 ore
Lettonia	UTC + 2 ore
Libano	UTC + 2 ore
Liberia	UTC
Libia	UTC + 2 ore
Liechtenstein	UTC + 1 ora
Lituania	UTC + 1 ora
Lussemburgo	UTC + 1 ora
Macau	UTC + 8 ore
Madagascar	UTC + 3 ore
Malawi	UTC + 2 ore
Malesia	UTC + 8 ore
Mali	UTC
Malta	UTC + 1 ora
Marocco	UTC
Mauritania	UTC
Mauritius	UTC + 4 ore
Ex Repubblica Jugoslava di Macedonia FYROM	UTC + 1 ora
Messico	
Quintana Roo	UTC – 5 ore
Baja California Norte	UTC – 6 ore
Baja California Sur	UTC – 7 ore
Sonora	UTC – 7 ore
Sinaola	UTC – 7 ore
Nayarit	UTC – 7 ore
Messico centrale e occidentale	UTC – 8 ore
Moldavia	UTC + 2 ore

ABB i-bus® KNX

Appendice

Mongolia	
Mongolia occidentale	UTC + 7 ore
Mongolia centrale	UTC + 8 ore
Mongolia orientale	UTC + 9 ore
Montserrat	UTC – 4 ore
Mozambico	UTC + 2 ore
Birmania	UTC + 6,5 ore
Namibia	UTC + 2 ore
Nepal	UTC + 5,75 ore
Nuova Zelanda	UTC + 12 ore
Nicaragua	UTC – 6 ore
Paesi Bassi	UTC + 1 ora
Niger	UTC + 1 ora
Nigeria	UTC + 1 ora
Norvegia	UTC + 1 ora
Austria	UTC + 1 ora
Oman	UTC + 4 ore
Pakistan	UTC + 5 ore
Territori palestinesi	UTC + 2 ore
Panama	UTC – 5 ore
Papua Nuova Guinea	UTC + 10 ore
Paraguay	UTC – 4 ore
Perù	UTC – 5 ore
Filippine	UTC + 8 ore
Polonia	UTC + 1 ora
Portogallo	UTC
Puerto Rico	UTC – 4 ore
Riunione	UTC + 4 ore
Ruanda	UTC + 2 ore
Romania	UTC + 2 ore
Russia	
Parte europea	UTC + 3 ore
Aree più piccole del Volga centrale	UTC + 4 ore
Regione degli Urali e parti della Siberia occidentale	UTC + 5 ore
Siberia occidentale e parti della Siberia centrale	UTC + 6 ore
Parti della Siberia centrale	UTC + 7 ore
Parti di Siberia orientale	UTC + 8 ore
Parti della Siberia orientale e parti dell'Estremo Oriente	UTC + 9 ore
Parti dell'Estremo Oriente	UTC + 10 ore
Parti dell'Estremo Oriente	UTC + 11 ore
Parti dell'Estremo Oriente	UTC + 12 ore

ABB i-bus[®] KNX

Appendice

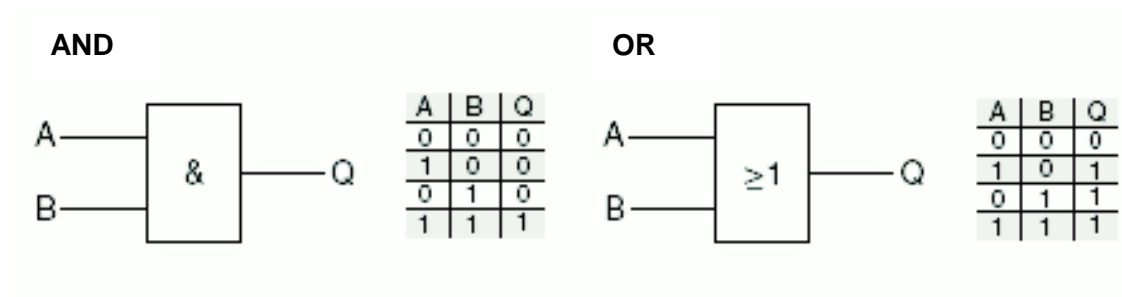
Zambia	UTC + 2 ore
Arabia Saudita	UTC + 3 ore
Svezia	UTC + 1 ora
Svizzera	UTC + 1 ora
Senegal	UTC
Seychelles	UTC + 4 ore
Sierra Leone	UTC
Zimbabwe	UTC + 2 ore
Singapore	UTC + 8 ore
Repubblica Slovacca	UTC + 1 ora
Slovenia	UTC + 1 ora
Somalia	UTC + 3 ore
Spagna	UTC + 1 ora
Sri Lanka	UTC + 5,5 ore
Saint Kitts e Nevis	UTC – 4 ore
St. Lucia	UTC – 4 ore
Saint Vincent e Grenadine	UTC – 4 ore
Sudan	UTC + 2 ore
Sudafrica	UTC + 2 ore
Suriname	UTC – 3,5 ore
Swaziland	UTC + 2 ore
Siria	UTC + 2 ore
Tagikistan	UTC + 5 ore
Taiwan	UTC + 8 ore
Tanzania	UTC + 3 ore
Thailandia	UTC + 7 ore
Togo	UTC
Trinidad e Tobago	UTC – 4 ore
Chad	UTC + 1 ora
Repubblica Ceca	UTC + 1 ora
Turchia	UTC + 2 ore
Tunisia	UTC + 1 ora
Turkmenistan	UTC + 5 ore
Uganda	UTC + 3 ore
Ucraina	UTC + 2 ore
Ungheria	UTC + 1 ora
Uruguay	UTC – 3 ore

ABB i-bus[®] KNX

Appendice

Stati Uniti d'America	
Orario basato sull'ora solare di Hawaii e delle Aleutine	UTC – 10 ore
Ora solare dell'Alaska	UTC – 9 ore
Ora solare del Pacifico	UTC – 8 ore
Ora solare delle montagne rocciose USA	UTC – 7 ore
Ora solare del fuso orario centrale	UTC – 6 ore
Ora solare della costa orientale	UTC – 5 ore
Orario basato sull'ora solare dell'atlantico	UTC – 4 ore
Uzbekistan	UTC + 5 ore
Venezuela	UTC – 4 ore
Emirati Arabi Uniti	UTC + 4 ore
Vietnam	UTC + 7 ore
Repubblica Centrafricana	UTC + 1 ora
Cipro	UTC + 2 ore
Cipro (parte sotto l'amministrazione turca/Cipro)	UTC + 2 ore

A.3 Tabella di verità della logica



Le funzioni logiche e le tabelle descrivono gli stati dell'ingresso e dell'uscita per 2 ingressi. In caso di più ingressi, le tabelle devono essere completati di conseguenza.

A.4 Panoramica delle velocità del vento

Forza del vento (Beaufort)	m/s		km/h		Nodi (nm/h)		mi/h		ft/min	
	da	a	da	a	da	a	da	a	da	a
0	0	0	0	0	0	0	0	0	0	0
1	0,3	1,5	1	5	1	3	1	4	59	295
2	1,6	3,3	6	11	4	6	4	7	315	650
3	3,4	5,4	12	19	7	10	8	12	669	1.063
4	5,5	7,9	20	28	11	15	12	18	1.083	1.555
5	8	10,7	29	38	16	21	18	25	1.575	2.106
6	10,8	13,8	39	49	22	27	25	32	2.126	2.717
7	13,9	17,1	50	61	28	33	32	38	2.736	3.366
8	17,2	20,7	62	74	34	40	39	47	3.386	4.075
9	20,8	24,4	75	87	41	47	47	55	4.094	4.803
10	24,5	28,4	88	102	48	55	55	64	4.823	5.591
11	28,5	32,6	103	117	56	63	64	73	5.610	6.417
12	32,7	36,9	118	132	64	72	74	83	6.437	7.264
13	37	41,4	133	149	73	80	85	93	7.283	8.150
14	41,5	46,1	149	165	81	90	94	104	8.169	9.075
15	46,2	50,9	166	183	90	99	104	114	6.094	10.020
16	51	56	184	201	99	109	114	126	10.039	11.024
17	56		202		109		126		11.024	

A.5 Tabella di valori dell'oggetto di comunicazione *Byte di stato – Misurazione*

N. bit	7	6	5	4	3	2	1	0	
Valore 8 bit	Esadecimale	Calibrazione interna	PT1000 Val. misur. fuori lim.	Comunicazione con slave disturbata	Comunicazione con sensore meteorologico	Sensore difettoso	nessuna informazione temporale valida	nessuna sincronizzazione temporale	nessun segnale DCF o GPS
0	00								
1	01								
2	02								
3	03								
4	04								
5	05								
6	06								
7	07								
8	08								
9	09								
10	0A								
11	0B								
12	0C								
13	0D								
14	0E								
15	0F								
16	10								
17	11								
18	12								
19	13								
20	14								
21	15								
22	16								
23	17								
24	18								
25	19								
26	1A								
27	1B								
28	1C								
29	1D								
30	1E								
31	1F								
32	20								
33	21								
34	22								
35	23								
36	24								
37	25								
38	26								
39	27								
40	28								
41	29								
42	2A								
43	2B								
44	2C								
45	2D								
46	2E								
47	2F								
48	30								
49	31								
50	32								
51	33								
52	34								
53	35								
54	36								
55	37								
56	38								
57	39								
58	3A								
59	3B								
60	3C								
61	3D								
62	3E								
63	3F								
64	40								
65	41								
66	42								
67	43								
68	44								
69	45								
70	46								
71	47								
72	48								
73	49								
74	4A								
75	4B								
76	4C								
77	4D								
78	4E								
79	4F								
80	50								
81	51								
82	52								
83	53								
84	54								
85	55								

N. bit	7	6	5	4	3	2	1	0	
Valore 8 bit	Esadecimale	Calibrazione interna	PT1000 Val. misur. fuori lim.	Comunicazione con slave disturbata	Comunicazione con sensore meteorologico	Sensore difettoso	nessuna informazione temporale valida	nessuna sincronizzazione temporale	nessun segnale DCF o GPS
86	56								
87	57								
88	58								
89	59								
90	5A								
91	5B								
92	5C								
93	5D								
94	5E								
95	5F								
96	60								
97	61								
98	62								
99	63								
100	64								
101	65								
102	66								
103	67								
104	68								
105	69								
106	6A								
107	6B								
108	6C								
109	6D								
110	6E								
111	6F								
112	70								
113	71								
114	72								
115	73								
116	74								
117	75								
118	76								
119	77								
120	78								
121	79								
122	7A								
123	7B								
124	7C								
125	7D								
126	7E								
127	7F								
128	80								
129	81								
130	82								
131	83								
132	84								
133	85								
134	86								
135	87								
136	88								
137	89								
138	8A								
139	8B								
140	8C								
141	8D								
142	8E								
143	8F								
144	90								
145	91								
146	92								
147	93								
148	94								
149	95								
150	96								
151	97								
152	98								
153	99								
154	9A								
155	9B								
156	9C								
157	9D								
158	9E								
159	9F								
160	A0								
161	A1								
162	A2								
163	A3								
164	A4								
165	A5								
166	A6								
167	A7								
168	A8								
169	A9								
170	AA								
171	AI								

N. bit	7	6	5	4	3	2	1	0	
Valore 8 bit	Esadecimale	Calibrazione interna	PT1000 Val. misur. fuori lim.	Comunicazione con slave disturbata	Comunicazione con sensore meteorologico	Sensore difettoso	nessuna informazione temporale valida	nessuna sincronizzazione temporale	nessun segnale DCF o GPS
172	CA								
173	AD								
174	AE								
175	AF								
176	B0								
177	B1								
178	B2								
179	B3								
180	B4								
181	B5								
182	B6								
183	B7								
184	B8								
185	B9								
186	BA								
187	BB								
188	BC								
189	BD								
190	BE								
191	BF								
192	C0								
193	C1								
194	C2								
195	C3								
196	C4								
197	C5								
198	C6								
199	C7								
200	C8								
201	C9								
202	CA								
203	CB								
204	CC								
205	CD								
206	CE								
207	CF								
208	D0								
209	D1								
210	D2								
211	D3								
212	D4								
213	D5								
214	D6								
215	D7								
216	D8								
217	D9								
218	DA								
219	DB								
220	DC								
221	DD								
222	DE								
223	DF								
224	E0								
225	E1								
226	E2								
227	E3								
228	E4								
229	E5								
230	E6								
231	E7								
232	E8								
233	E9								
234	EA								
235	EB								
236	EC								
237	ED								
238	EE								
239	EF								
240	F0								
241	F1								
242	F2								
243	F3								

A.6 Tabella di valori dell'oggetto di comunicazione *Byte di stato Sensore*

N. bit	7	6	5	4	3	2	1	0
Valore 8 bit	Esadecimale							
	Sensore vento difettoso	Sensore vento guasto*	non occupato	Sensore giorno/notte guasto	Sensore crepuscolo guasto	sensore luminosità a sinistra guasto	sensore luminosità centrale guasto	sensore luminosità destro guasto
0	00							
1	01							
2	02							
3	03							
4	04							
5	05							
6	06							
7	07							
8	08							
9	09							
10	0A							
11	0B							
12	0C							
13	0D							
14	0E							
15	0F							
16	10							
17	11							
18	12							
19	13							
20	14							
21	15							
22	16							
23	17							
24	18							
25	19							
26	1A							
27	1B							
28	1C							
29	1D							
30	1E							
31	1F							
32	20							
33	21							
34	22							
35	23							
36	24							
37	25							
38	26							
39	27							
40	28							
41	29							
42	2A							
43	2B							
44	2C							
45	2D							
46	2E							
47	2F							
48	30							
49	31							
50	32							
51	33							
52	34							
53	35							
54	36							
55	37							
56	38							
57	39							
58	3A							
59	3B							
60	3C							
61	3D							
62	3E							
63	3F							
64	40							
65	41							
66	42							
67	43							
68	44							
69	45							
70	46							
71	47							
72	48							
73	49							
74	4A							
75	4B							
76	4C							
77	4D							
78	4E							
79	4F							
80	50							
81	51							
82	52							
83	53							
84	54							
85	55							

N. bit	7	6	5	4	3	2	1	0
Valore 8 bit	Esadecimale							
	Sensore vento difettoso	Sensore vento guasto*	non occupato	Sensore giorno/notte guasto	Sensore crepuscolo guasto	sensore luminosità a sinistra guasto	sensore luminosità centrale guasto	sensore luminosità destro guasto
86	56							
87	57							
88	58							
89	59							
90	5A							
91	5B							
92	5C							
93	5D							
94	5E							
95	5F							
96	60							
97	61							
98	62							
99	63							
100	64							
101	65							
102	66							
103	67							
104	68							
105	69							
106	6A							
107	6B							
108	6C							
109	6D							
110	6E							
111	6F							
112	70							
113	71							
114	72							
115	73							
116	74							
117	75							
118	76							
119	77							
120	78							
121	79							
122	7A							
123	7B							
124	7C							
125	7D							
126	7E							
127	7F							
128	80							
129	81							
130	82							
131	83							
132	84							
133	85							
134	86							
135	87							
136	88							
137	89							
138	8A							
139	8B							
140	8C							
141	8D							
142	8E							
143	8F							
144	90							
145	91							
146	92							
147	93							
148	94							
149	95							
150	96							
151	97							
152	98							
153	99							
154	9A							
155	9B							
156	9C							
157	9D							
158	9E							
159	9F							
160	A0							
161	A1							
162	A2							
163	A3							
164	A4							
165	A5							
166	A6							
167	A7							
168	A8							
169	A9							
170	AA							
171	GIU							

N. bit	7	6	5	4	3	2	1	0
Valore 8 bit	Esadecimale							
	Sensore vento difettoso	Sensore vento guasto*	non occupato	Sensore giorno/notte guasto	Sensore crepuscolo guasto	sensore luminosità a sinistra guasto	sensore luminosità centrale guasto	sensore luminosità destro guasto
172	CA							
173	AD							
174	AE							
175	AF							
176	B0							
177	B1							
178	B2							
179	B3							
180	B4							
181	B5							
182	B6							
183	B7							
184	B8							
185	B9							
186	BA							
187	BB							
188	BC							
189	BD							
190	BE							
191	BF							
192	C0							
193	C1							
194	C2							
195	C3							
196	C4							
197	C5							
198	C6							
199	C7							
200	C8							
201	C9							
202	CA							
203	CB							
204	CC							
205	CD							
206	CE							
207	CF							
208	D0							
209	D1							
210	D2							
211	D3							
212	D4							
213	D5							
214	D6							
215	D7							
216	D8							
217	D9							
218	DA							
219	DB							
220	CC							
221	DD							
222	DE							
223	DF							
224	E0							
225	E1							
226	E2							
227	E3							
228	E4							
229	E5							
230	E6							
231	E7							
232	E8							
233	E9							
234	EA							
235	EB							
236	EC							
237	ED							
238	EE							
239	EF							
240	F0							
241	F1							
242	F2							
243	F3				</			

A.7 **Dati dell'ordine**

Denominazione abbr.	Denominazione	N. prodotto	bbn 40 16779 EAN	Peso 1 pz. [kg]	Unità conf. [Pz.]
WZ/S 1.3.1.2	Stazione meteorologica, 1 canale, MDRC	2CDG110184R0011	92 8977	0,2	1
WES/A 3.1	Sensore meteorologico, SM	2CDG120046R0011	92 8939	0,17	1

Contatti

ABB STOTZ-KONTAKT GmbH

Eppelheimer Straße 82

69123 Heidelberg, Germania

Telefono: +49 (0)6221 701 607

Fax: +49 (0)6221 701 724

E-Mail: knx.marketing@de.abb.com

Ulteriori informazioni e referenti:

www.abb.com/knx

Nota:

Con riserva di modifiche tecniche dei prodotti e modifiche del contenuto del presente documento in qualsiasi momento e senza preavviso.

Per gli ordini sono determinanti le condizioni concordate. ABB AG non si assume alcuna responsabilità di eventuali errori o per l'incompletezza del presente documento.

Ci riserviamo tutti i diritti su questo documento e sugli oggetti in esso contenuti, nonché sulle immagini. La riproduzione, la trasmissione a terzi e l'uso del contenuto, o di parti di esso, sono vietati senza previa autorizzazione scritta di ABB AG.

Copyright © 2015 ABB

Tutti i diritti riservati