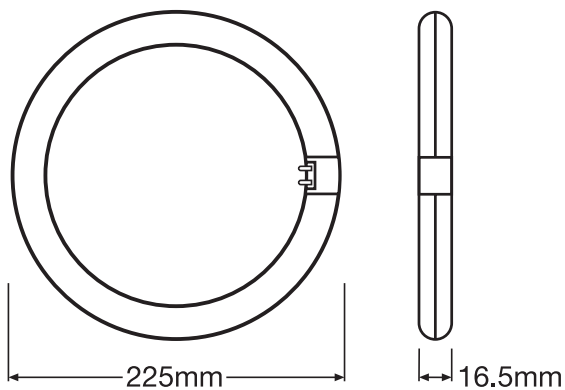


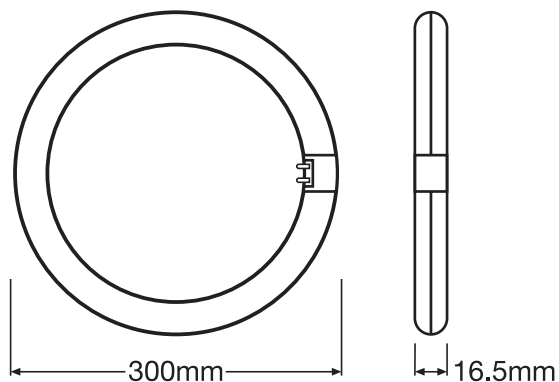
LED T5 FC EXTERNAL

LEDVANCE

LED T5 FC22 EXTERNAL P 11.6W



LED T5 FC40/55 EXTERNAL P 21.5W



	V _{DC}	I _{out} (mA)	Ambient θ (°C)	Storage θ (°C)
LED T5 FC22 EXT P 11.6W	33V	FC22: 350 mA	-20...+45	-20...+80
LED T5 FC40/55 EXT 21.5W	33V	FC40: 500 mA FC55: 650 mA		

LED T5 FC EXTERNAL



LEDVANCE cannot guarantee the performance of LED T5 FC EXTERNAL, when powered with different drivers not designed for this lamp. LED T5 FC EXTERNAL is suitable as replacement for T5 FC Circular with 2GX13base. This lamp is designed for general lighting service (excluding for example explosive atmosphere).

This lamp may not be suitable for use in all applications where a traditional fluorescent lamp has been used.

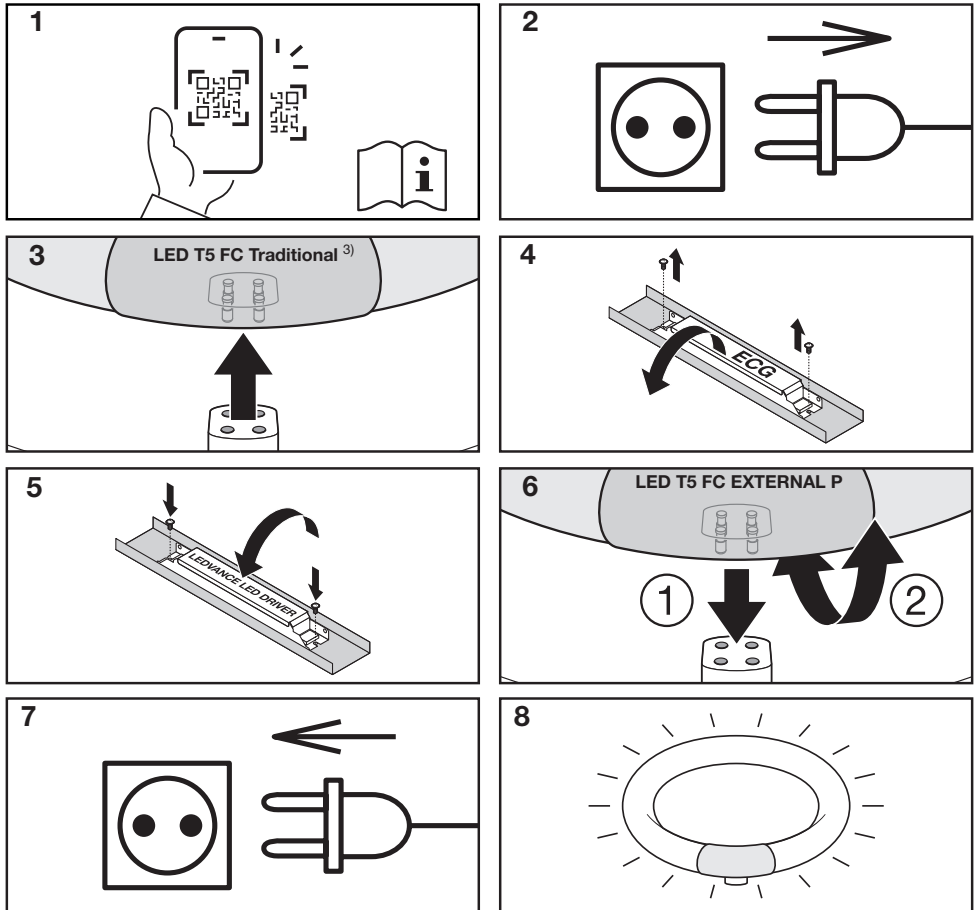
LED T5 FC EXTERNAL is not allowed to connect on direct mains 220-240V, electromagnetic control gear (CCG), or electric control gear (ECG). ¹⁾

INSTALLATION

Installation must be executed by a qualified electrician, all wires need to be approved for existing voltages and protection classes.

The LEDVANCE LED T5 FC EXTERNAL is designed to be powered with LEDVANCE LED DRIVER.

Please scan QR code on EAN10 packaging or product for the latest product and driver information. ²⁾



The use of traditional fluorescent lamp or other LED lamps are not permitted anymore. LEDVANCE does not accept any responsibility, warranty or liability when using other types of light sources.

The operating temperature range of LED T5 FC EXTERNAL is restricted. In case of doubt regarding suitability of the application the manufacturer of this lamp should be consulted. Please find and measure Tc points and max Tc temperatures marked on the product. In case of multi-lamp luminaire application measure Tc max temperature of all installed lamps. Please use a flexible thermo sensor (e.g. „Type K“).

Please find additional temperature relevant information at product datasheet. Lamp to be used in dry conditions or in a luminaire that provides protection. ⁴⁾

LED T5 FC EXTERNAL



Ⓔ 1) LEDVANCE cannot guarantee the performance of LED T5 FC EXTERNAL, when powered with different drivers not designed for this lamp. LED T5 FC EXTERNAL is suitable as replacement for T5 FC Circular with 2GX13base. This lamp is designed for general lighting service (excluding for example explosive atmosphere). This lamp may not be suitable for use in all applications where a traditional fluorescent lamp has been used. LED T5 FC EXTERNAL is not allowed to connect on direct mains 220-240V, electromagnetic control gear (CEG), or electric control gear (ECG). 2) Installation must be executed by a qualified electrician, all wires need to be approved for existing voltages and protection classes. The LEDVANCE LED T5 FC EXTERNAL is designed to be powered with LEDVANCE LED DRIVER. Please scan QR code on EAN10 packaging or product for the latest product and driver information. 3) LED T5 FC Traditional. 4) The use of traditional fluorescent lamp or other LED lamps are not permitted anymore. LEDVANCE does not accept any responsibility, warranty or liability when using other types of light sources.

The operating temperature range of LED T5 FC EXTERNAL is restricted. In case of doubt regarding suitability of the application the manufacturer of this lamp should be consulted. Please find and measure Tc points and max Tc temperatures marked on the product. In case of multi-lamp luminaire application measure Tc max temperature of all installed lamps. Please use a flexible thermo sensor (e.g. „Type K“). Please find additional temperature relevant information at product datasheet. Lamp to be used in dry conditions or in a luminaire that provides protection.

Ⓔ 1) LEDVANCE kann die Leistung der LED T5 FC EXTERNAL nicht garantieren, wenn sie mit anderen Treibern betrieben wird, die nicht für diese Leuchte entwickelt wurden. LED T5 FC EXTERNAL eignet sich als Ersatz für T5 FC Circular mit 2GX13base. Diese Leuchte ist für den Einsatz in der Allgemeinbeleuchtung (außer z. B. in explosionsgefährdeten Bereichen) vorgesehen. Diese Leuchte ist möglicherweise nicht für alle Anwendungen geeignet, in denen eine herkömmliche Leuchtstofflampe verwendet wurde. Die LED T5 FC EXTERNAL darf nicht an ein direktes Netz (220–240 V), ein elektromagnetisches Vorschaltgerät (EVG) oder ein elektrisches Vorschaltgerät (EVG) angeschlossen werden. 2) Die Installation muss von einer qualifizierten Elektrofachkraft durchgeführt werden. Alle Drähte müssen für vorhandene Spannungen und Schutzklassen zugelassen sein. Die LEDVANCE LED T5 FC EXTERNAL ist für den Betrieb mit dem LEDVANCE LED DRIVER vorgesehen. Bitte scannen Sie den QR-Code auf der EAN10-Verpackung oder dem Produkt, um aktuelle Produkt- und Treiberinformationen zu erhalten. 3) LED T5 FC Traditional. 4) Die Verwendung von herkömmlichen Leuchtstofflampen oder anderen LED-Leuchten ist nicht mehr erlaubt. LEDVANCE übernimmt keine Verantwortung, Garantie oder Haftung bei der Verwendung anderer Lichtquellen. Der Betriebstemperaturbereich der LED T5 FC EXTERNAL ist eingeschränkt. Bei Zweifeln über die Eignung der Anwendung sollte der Hersteller dieser Leuchte konsultiert werden. Bitte finden und messen Sie die auf dem Produkt markierten Tc-Punkte und maximalen Tc-Temperaturen. Im Falle einer mehrlampigen Leuchte ist die maximale Temperatur Tc aller installierten Lampen zu messen. Bitte verwenden Sie einen flexiblen Thermoströmer (z. B. „Typ K“). Weitere temperaturrelevante Informationen finden Sie im Produktdatenblatt. Leuchte zur Verwendung in trockenen Räumen oder in einer Leuchte, die Schutz bietet.

Ⓔ 1) LEDVANCE ne peut pas garantir les performances de la LED T5 FC EXTERNE, lorsqu'elle est alimentée par différents drivers non conçus pour cette lampe. La LED T5 FC EXTERNE convient en remplacement de la T5 FC Circulaire avec 2GX13base. Cette lampe est conçue pour un service d'éclairage général (à l'exclusion par exemple des atmosphères explosives). Cette lampe peut ne pas convenir à toutes les applications dans lesquelles une lampe fluorescente traditionnelle est généralement utilisée. Il n'est pas permis de connecter la LED T5 FC EXTERNE sur le secteur direct (220-240 V), l'équipement de commande électromagnétique (CEG) ou l'équipement de commande électrique (ECG). 2) L'installation doit être exécutée par un électricien qualifié, tous les fils doivent être approuvés pour les tensions et les classes de protection existantes. La LED LEDVANCE T5 FC EXTERNE est conçue pour être alimentée par le DRIVER LEDVANCE LED. Veuillez scanner le QR code sur l'emballage ou le produit EAN10 pour accéder aux dernières informations sur le produit et le driver. 3) LED T5 FC Traditionnelle. 4) L'utilisation de lampes fluorescentes traditionnelles ou d'autres lampes LED n'est plus autorisée. LEDVANCE décline toute responsabilité lors de l'utilisation d'autres types de sources lumineuses.

La plage de température de fonctionnement de la LED T5 FC EXTERNE est limitée. En cas de doute concernant l'adéquation de l'application, il convient de consulter le fabricant de cette lampe. Veuillez trouver et mesurer les points Tc et les températures Tc maximales marqués sur le produit. Dans le cas d'une application de luminaire à plusieurs lampes, mesurez la température Tc max de toutes les lampes installées. Veuillez utiliser un thermodétecteur flexible (p. ex. « Type K »). Veuillez trouver des informations supplémentaires sur la température dans la fiche technique du produit. Lampe à utiliser dans des conditions sèches ou dans un luminaire assurant une protection.

Ⓔ 1) LEDVANCE non può garantire le prestazioni di LED T5 FC EXTERNAL, se alimentato con driver diversi non progettati per questa lampada. Il LED T5 FC EXTERNAL è adatto in sostituzione della T5 FC circolare con base 2GX13. Questa lampada è stata progettata per l'illuminazione generale (ad esempio in atmosfere esplosive). Questa lampada potrebbe non essere adatta per l'uso in tutte le applicazioni in cui è stata utilizzata una lampada fluorescente tradizionale. Il LED T5 FC EXTERNAL non può essere collegato alla rete elettrica diretta 220-240 V, ad alimentatori elettromagnetici (CEG), o ad alimentatori elettrici (ECG). 2) L'installazione deve essere eseguita da un elettricista qualificato, tutti i cavi devono essere approvati per le tensioni e le classi di protezione esistenti. Il LED LEDVANCE T5 FC EXTERNAL è progettato per essere alimentato con LEDVANCE LED DRIVER. Scansionare il codice QR sulla confezione o sul prodotto EAN10 per ottenere le informazioni aggiornate sul prodotto e il driver. 3) LED T5 FC Tradizionale. 4) L'uso di lampade fluorescenti tradizionali o di altre lampade a LED non è più consentito. LEDVANCE non si assume alcuna responsabilità in caso di utilizzo di altri tipi di sorgenti luminose.

L'intervallo di temperatura di esercizio del LED T5 FC EXTERNAL è limitato. In caso di dubbi sull'idoneità dell'applicazione, consultare il produttore di questa lampada. Si prega di consultare e misurare i punti Tc e le temperature Tc massime indicate sul prodotto. In caso di applicazione con più lampadine, misurare la temperatura Tc max di tutte le lampade installate. Si prega di utilizzare un termosensore flessibile (ad es. "Tipo K"). Ulteriori informazioni sulla temperatura sono disponibili nella scheda tecnica del prodotto pertinente. Lampada da utilizzare in condizioni asciutte o in un apparecchio di illuminazione che fornisce protezione.

Ⓔ 1) LEDVANCE no puede garantizar el buen funcionamiento del LED T5 FC EXTERNO cuando se alimenta con controladores diferentes que no han sido diseñados para esta lámpara. El LED T5 FC EXTERNO es adecuado como sustituto de lámparas T5 FC Circular con base 2GX13. Esta lámpara se ha diseñado para un servicio de iluminación general (excluidas, por ejemplo, las atmósferas explosivas). Puede que esta lámpara no sea apta para todas las aplicaciones en las que se haya usado una lámpara fluorescente. No se puede conectar el LED T5 FC EXTERNO a la red eléctrica directa de 220-240 V ni a un balasto magnético (CEG) o eléctrico (ECG). 2) La instalación debe realizarla un electricista cualificado. Todos los cables deben estar homologados para las tensiones y clases de protección que haya. El LED T5 FC EXTERNO de LEDVANCE está diseñado para recibir alimentación mediante el CONTROLADOR LED de LEDVANCE. Escanee el código QR del embalaje o producto EAN10 para obtener la información más reciente sobre el producto y el controlador. 3) LED T5 FC tradicional. 4) El uso de lámparas fluorescentes tradicionales u otras lámparas LED ya no está permitido. LEDVANCE no asume ninguna responsabilidad, garantía o responsabilidad si se utilizan otros tipos de fuentes de luz.

El rango de temperatura de funcionamiento del LED T5 FC EXTERNO está restringido. En caso de duda sobre la idoneidad de la aplicación, debe consultarse al fabricante de esta lámpara. Busque y mida los puntos Tc y las temperaturas máximas Tc marcadas en el producto. En el caso de una luminaria de varias lámparas, mida la temperatura máxima Tc de todas las lámparas instaladas. Utilice un sensor flexible (por ejemplo, «tipo K»). Encontrará información adicional sobre la temperatura en la hoja de datos del producto. La lámpara debe utilizarse en condiciones secas o en una luminaria que la proteja.

Ⓔ 1) A LEDVANCE não pode garantir o desempenho do LED T5 FC EXTERNO, quando alimentado com diferentes drivers não projetados para esta lâmpada. O LED T5 FC EXTERNO é adequado como substituto para o T5 FC Circular com base 2GX13. Esta lâmpada foi projetada para serviço de iluminação geral (excluindo, por exemplo, atmosferas explosivas). Esta lâmpada pode não ser adequada para utilização em todas as aplicações em que uma lâmpada fluorescente tradicional tiver sido usada. O LED T5 FC EXTERNO não pode ser ligado diretamente à rede 220-240 V, a dispositivos de controle eletromagnético (CEG) ou a dispositivos de controle elétrico (ECG). 2) A instalação tem de ser executada por um electricista qualificado, todos os fios têm de ser aprovados para as tensões e classes de proteção existentes. O LED T5 FC EXTERNO LEDVANCE foi projetado para ser alimentado com o DRIVER LED LEDVANCE. Leia o código QR na embalagem ou produto EAN10 para obter as informações mais recentes sobre o produto e o driver. 3) LED T5 FC Tradicional. 4) O uso de lâmpadas fluorescentes tradicionais ou outras lâmpadas LED já não é permitido. A LEDVANCE não aceita qualquer responsabilidade, garantia ou obrigação se forem usados outros tipos de fontes de iluminação.

A faixa de temperatura de funcionamento do LED T5 FC EXTERNO P é limitada. Em caso de dúvida quanto à adequação da aplicação, o fabricante desta lâmpada deve ser consultado. Encontre e meça os pontos Tc e as temperaturas máximas Tc marcadas no produto. No caso de aplicação de luminárias com várias lâmpadas, meça a temperatura Tc máxima de todas as lâmpadas instaladas. Use um sensor térmico flexível (por exemplo, "Tipo K"). Encontre informações adicionais relevantes sobre a temperatura na ficha de dados do produto. Lâmpada para utilização em ambiente seco ou em luminária que forneça proteção.

LED T5 FC EXTERNAL



Ⓔ 1) Η LEDVANCE δεν μπορεί να εγγυηθεί την απόδοση του ΛΑΜΠΤΗΡΑ LED T5 FC ΕΞΩΤΕΡΙΚΟΥ ΧΩΡΟΥ, όταν προφθοδεύεται με διαφορετικούς μετασχηματιστές που δεν έχουν σχεδιαστεί για αυτόν τον λαμπτήρα. Ο ΛΑΜΠΤΗΡΑΣ LED T5 FC ΕΞΩΤΕΡΙΚΟΥ ΧΩΡΟΥ είναι κατάλληλος για αντικατάσταση του T5 FC Circular με 2GX13base. Αυτός ο λαμπτήρας είναι σχεδιασμένος για γενικό φωτισμό (εξωτερικό, αλλά και παράδειση, της εκκρίσιμης ατμόσφαιρας). Αυτός ο λαμπτήρας ενδέχεται να μην είναι κατάλληλος για χρήση σε φωτιστικά στα οποία χρησιμοποιείται συνήθως λαμπτήρας φθορίου. Ο ΛΑΜΠΤΗΡΑΣ LED T5 FC ΕΞΩΤΕΡΙΚΟΥ ΧΩΡΟΥ δεν επιτρέπεται να συνδεθεί σε απευθείας ηλεκτρικό δίκτυο 220-240V, σε ηλεκτρομαγνητικές διατάξεις ελέγχου λαμπτήρων (CCG) ή σε ηλεκτρικές διατάξεις ελέγχου λαμπτήρων (ECG). 2) Η εγκατάσταση πρέπει να πραγματοποιείται από εξειδικευμένο ηλεκτρολόγο, όλα τα καλώδια πρέπει να εγκρίνονται για την υπάρχουσα τάση ρεύματος και την κατηγορία προστασίας. Ο LEDVANCE LED T5 FC ΕΞΩΤΕΡΙΚΟΥ ΧΩΡΟΥ έχει σχεδιαστεί για να προφθοδεύεται με ΜΕΤΑΣΧΗΜΑΤΙΣΤΗ LEDVANCE LED. Σωρίστε τον κωδικό QR στη συσκευασία του EAN10 ή στο προϊόν για τις πιο πρόσφατες πληροφορίες σχετικά με το προϊόν και τον οδηγό. 3) LED T5 FC Traditional. 4) Δεν επιτρέπεται πλέον η χρήση παραδοσιακών λαμπτήρων φθορίου ή άλλων λαμπτήρων LED. Η LEDVANCE δεν αναλαμβάνει καμία ευθύνη ή υποχρέωση και δεν παρέχει καμία εγγύηση κατά τη χρήση άλλων τμημάτων φωτός.

Η θερμοκρασία λειτουργίας του LED T5 FC ΕΞΩΤΕΡΙΚΟΥ ΧΩΡΟΥ είναι περιορισμένη εύρους. Σε περίπτωση αμφιβολίας σχετικά με την καταλληλότητα του φωτιστικού, συμβουλευτείτε τον κατασκευαστή αυτού του λαμπτήρα. Βρείτε και μετρήστε τα σημεία Tc και τις μέγιστες θερμοκρασίες Tc που αναγράφονται στο προϊόν. Σε περίπτωση τοποθέτησης σε σύστημα φωτισμού με πολλαπλούς λαμπτήρες, μετρήστε τη μέγιστη θερμοκρασία Tc όλων των εγκατεστημένων λαμπτήρων. Χρησιμοποιήστε ένα ευκαμπτό θερμοαισθητήριο (π.χ. «Τύπου K»). Μπορείτε να βρείτε πρόσθετες πληροφορίες σχετικά με τη θερμοκρασία στο φύλλο δεδομένων του προϊόντος. Ο λαμπτήρας ενδείκνυται για χρήση σε ζήρες συνθήκες ή σε φωτιστικό που παρέχει προστασία.

Ⓔ 1) LEDVANCE nie gwarantuje, że LED T5 FC EXTERNAL nie gwarantuje, wanner aangedreven verschillende drivers die niet zijn ontworpen voor deze lamp. LED T5 FC EXTERN is geschikt als vervanging voor T5 FC Circular met 2GX13base. Deze lamp is ontworpen voor algemene verlichting (met uitzondering van bijvoorbeeld explosieve atmosferen). Deze lamp is mogelijk niet geschikt voor gebruik in alle toepassingen waar een traditionele fluorescentielamp is gebruikt. LED T5 FC EXTERN is niet toegestaan om aan te sluiten op direct licht 220-240V, elektromagnetische voorschakelapparatuur (CCG) of elektrische voorschakelapparatuur (ECG). 1) Installatie moet worden uitgevoerd door een gekwalificeerde electricien, alle draden moeten worden goedgekeurd voor bestaande spanningen en beschermingsklassen. De LEDVANCE LED T5 FC EXTERNAL is ontworpen om te worden gevoed met LEDVANCE LED-DRIIVER. Scan de QR-code op de verpakking of het product van EAN10 voor de nieuwste product- en driverinformatie. 3) LED T5 FC Traditioneel. 4) Het gebruik van traditionele fluorescentielampen of andere led-lampen is niet meer toegestaan. LEDVANCE aanvaardt geen enkele verantwoordelijkheid, garantie of aansprakelijkheid bij het gebruik van andere soorten lichtbronnen.

Het bedrijfstemperatuurbereik van LED T5 FC EXTERN is beperkt. Bij twijfel over geschiktheid van de toepassing dient de fabrikant van deze lamp te worden geraadpleegd. Zoek en meet Tc-punten en maximale Tc-temperaturen die op het product zijn aangegeven. In het geval van een armatuurtoepassing met meerdere lampen, meet de Tc-max-temperatuur van alle geïnstalleerde lampen. Gebruik een flexibele thermosensor (bijv. „Type K“). Raadpleeg de productgegevens voor aanvullende informatie over de temperatuur. Lamp voor gebruik in droge omstandigheden of in een armatuur die bescherming biedt.

Ⓔ 1) LEDVANCE kan inte garantera prestanda för LED T5 FC EXTERNAL när det drivs med andra drivarehøter som inte är utformade för denna lamp. LED T5 FC EXTERNAL är lämplig som ersättning för T5 FC Circular med 2GX13-bas. Denna lamp är utformad för allmänbelysning (med undantag för t.ex. explosiv atmosfär). Denna lamp kan inte är lämplig för användning i alla applikationer där en traditionell lysrörslampa har använts. LED T5 FC EXTERNAL får inte anslutas till direkt elnät 220-240V, elektromagnetisk styrväxel (CCG) eller elektrisk styrväxel (ECG). 2) Installation måste utföras av en behörig elektriker och alla ledningar måste vara godkända för befintliga spännings- och skyddsklasser. LEDVANCE LED T5 FC EXTERNAL är utformad för att drivas med LEDVANCE LED DRIVER. Skanna QR-koden på EAN10-förpackningen eller -produkten för den senaste informationen om produkten och drivrutinen. 3) LED T5 FC Traditionell. 4) Det är inte längre tillåtet att använda traditionella lysrör eller andra LED-lampor. LEDVANCE tar inget ansvar och ger ingen garanti vid användning av andra typer av ljuskällor.

Drifttemperaturintervallet för led T5 FC EXTERNAL är begränsat. Om du är osäker på användningens lämplighet bör du rådfråga tillverkaren av den här lampen. Hitta och mät Tc-punkterna och de maximala Tc-temperaturerna som anges på produkten. Vid användning av med flera lampor mät du maximal Tc-temperatur för alla installerade lampor. Använd en flexibel temperaturgivare (t.ex. ”Type K”). Ytterligare information om temperatur finns på produktdatabladet. Lampen ska användas under torra förhållanden eller i en armatur som ger skydd.

Ⓔ 1) LEDVANCE ei voi taata LED T5 FC EXTERNAL -valoputken suorituskykyä, kun sitä käytetään ohjaimilla, joita ei ole suunniteltu tätä valoputkea varten. LED T5 FC EXTERNAL sopii korvaamaan T5 FC Circular -loisteputket, joissa on 2GX13base. Tämä valoputki on suunniteltu yleisvalaistukseksi (lukuun ottamatta esimerkiksi räjähdysvaarallisia tiloja). Tämä valoputki ei välttämättä sovellu käytettäväksi kaikissa tilanteissa, joissa on käytetty perinteisiä loistelamppuja. LED T5 FC EXTERNAL -loisteputkea ei saa kytkeä suoraan verkkovirtaan (220-240 V), sähkömagneettiseen ohjauslaitteeseen (CCG) tai sähköiseen ohjauslaitteeseen (ECG). 2) Asennuksen saa suorittaa vain pätevä sähköasentaja, ja kaikki johdot on oltava hyväksyttävissä olemassa oleville jännite- ja suojaluokille. LEDVANCE LED T5 FC EXTERNAL on suunniteltu toimimaan LEDVANCE LED DRIVER -ohjaimella. Skanna EAN10-pakkauksen tai -tuotteen QR-koodi saadaksesi viimeisimmät tuote- ja ohjaintiedot. 3) LED T5 FC Traditional. 4) Perinteiseen loistelamppujen tai muiden LED-lamppujen käyttö ei ole enää sallittua. LEDVANCE ei ota vastuuta eikä myönnä takuuta, jos käytetään muunlaisia valonlähteitä. LED T5 FC EXTERNAL -loisteputken käyttölämpötila-alue on rajoitettu. Jos käyttötavan sovitteluvuodesta on epäselvyyttä, on käännyttävä tämän valoputken valmistajan puoleen. Etsi ja mittaa tuotteen merkity Tc-pisteet ja Tc-pisteen enimmäislämpötilat. Jos valaisimissa on useita valoputkia, mittaa kaikkien asennettujen valoputkien Tc-pisteen enimmäislämpötila. Käytä joustavaa lämpöanturia (esim. K-tyyppiä). Lue lisää lämpötilan kannalta oleellisia tietoja tuoteselosteesta. Valoputki on tarkoitettu käytettäväksi kuivissa olosuhteissa tai suojaavassa valaisimissa.

Ⓔ 1) LEDVANCE kan ikke garantere ytelsen til LED T5 FC EXTERNAL, når den forsynes med strøm fra andre drivere, som ikke er utformet for denne lampen. LED T5 FC EXTERNAL egner seg som erstatning for T5 FC Circular med 2GX13-sokkel. Lysrøret er konstruert for generell belysning (unntatt i eksempelvis atmosfærer med eksplosjonsfare). Lampen egner seg kanskje ikke til alle bruksområder et tradisjonell lysrør ble brukt tidligere. Det er ikke lov å LED T5 FC EXTERNAL på direkte strømmet på 220-240 V, elektromagnetisk kontrollutstyr (CCG) eller elektrisk kontrollutstyr (ECG). 2) Installasjon må utføres av en kvalifisert elektriker, og samtlige ledninger må være godkjent for eksisterende spenninger og beskyttelsesklasser. LEDVANCE LED T5 FC EXTERNAL er utformet for å forsynes med strøm av LEDVANCE LED DRIVER. Skann QR-koden på EAN10-emballasjen eller produktet for den nyeste produkt- og driverinformasjonen. 3) LED T5 FC Traditional. 4) Bruk av tradisjonelle lysrør eller andre LED-lamper er ikke lenger tillatt. LEDVANCE aksepterer ingen form for ansvar, garanti eller forpliktelse ved bruk av andre typer lyskilder. Drifttemperaturområdet til LED T5 FC EXTERNAL er begrenset. Ved usikkerhet rundt egnethet til bruksområdet bør man konsultere produsenten av denne lampen. Vennligst finn og mål Tc-punkter og maks Tc-temperaturer merket på produktet. For belysningsarmatur med flere lampor måler du Tc-makstemperaturen for alle installerte lamper. Bruk en fleksibel termosensor (f.eks. «Type K»). Finn ytterligere temperaturrelevante informasjon på produktdatabladet. Lysrør som skal brukes under tørre forhold eller i en armatur som gir beskyttelse.

Ⓔ 1) LEDVANCE kan ikke garantere ydeevnen af led T5 FC EXTERNAL, når den betjenes med andre drivere, der ikke er designet til denne lampe. LED T5 FC EXTERNAL er velegnet som erstatning for T5 FC Circular med 2GX13-sokkel. Denne lampe er beregnet til brug til generel belysning (undtagen f.eks. i potentielt eksplosiv atmosfære). Denne lampe er muligvis ikke egnet til brug i alle tilfælde, hvor der ellers er blevet brugt traditionelle lysstofrør. LED T5 FC EXTERNAL må ikke tilsluttes direkte til lysnettet 220-240 V, elektromagnetisk kontroludstyr (CCG) eller elektrisk kontroludstyr (ECG). 2) Installationen skal udføres af en kvalificeret elektriker, og alle ledninger skal være godkendt til den aktuelle spænding og beskyttelsesklasse. LEDVANCE LED T5 FC EXTERNAL er designet til at blive betjent med LEDVANCE LED DRIVER. Scan QR-koden på EAN10-emballogen eller -produktet for at få de seneste produkt- og driveroplysninger. 3) LED T5 FC Traditional. 4) Det er ikke længere tilladt at anvende traditionelle lysstofrør eller andre LED-lamper. LEDVANCE påtager sig intet ansvar, garanti eller erstatningsansvar ved brug af andre typer lyskilder.

Drifttemperaturområdet for LED T5 FC EXTERNAL er begrænset. I tilfælde af tvivl om anvendelsesegnethed bør producenten af denne lampe konsulteres. Find og mål Tc-punkterne og de maksimale Tc-temperaturer, der er markeret på produktet. I tilfælde af multi-lampe-armatur måles Tc maks. temperatur for alle installerede lamper. Brug en fleksibel termosensor (f.eks. ”Type K”). Yderligere temperaturrelevante oplysninger findes på produktdatabladet. Lampen er beregnet til brug under tørre forhold eller i et armatur, der giver beskyttelse.

LED T5 FC EXTERNAL



② 1) Společnost LEDVANCE nemůže zaručit výkon zářivky LED T5 FC EXTERNAL, je-li napájena jinými ovládacími, které nejsou určeny pro tento světelný zdroj. Zářivka LED T5 FC EXTERNAL je vhodná jako náhrada za T5 FC Circular s patič 2GX13. Tato zářivka je navržena pro všeobecné osvětlovací aplikace (s výjimkou například výbušné atmosféry). Tato zářivka nemusí být vhodná pro použití pro všechny aplikace, kde byla použita tradiční zářivka. Zářivka LED T5 FC EXTERNAL se nesmí připojovat přímo k síti 220–240 V, elektromagnetickému ovládacímu zařízení (CCG) nebo elektrickému ovládacímu zařízení (ECG). 2) Instalace musí být provedena kvalifikovaným elektrikářem a všechny vodiče musí být schváleny pro stávající napětí a třídy ochrany. Zářivka LEDVANCE LED T5 FC EXTERNAL je navržena tak, aby byla napájena ovládacím LEDVANCE LED DRIVER. Nejnovější informace o produktu a ovládací získáte naskenováním QR kódu nebo čárového kódu EAN10 na balení nebo na produktu. 3) Zářivka LED T5 FC Traditional. 4) Používání tradičních zářivek nebo jiných LED svítidel již není dovoleno. Společnost LEDVANCE nepřebírá žádnou odpovědnost nebo záruku při použití jiných typů světelných zdrojů.

Rozsah provozních teplot zářivky LED T5 FC EXTERNAL je omezen. V případě pochybnosti o vhodnosti použití se obraťte na výrobce této zářivky. Najdete a změříte body Tc a maximální teploty Tc vyznačené na výrobku. V případě použití svítidla s více zářivkami změříte maximální teplotu Tc všech instalovaných zářivek. Použijte flexibilní termosenzor (např. „Typ K“). Další informace týkající se teploty naleznete v produktovém listu. Zářivka je určena k použití v suchu nebo ve svítidle, které poskytuje ochranu.

③ 1) Компания LEDVANCE не гарантирует надлежащую работу светодиодов T5 FC FEXTERNAL, работающих с другими, не предназначенными для этой лампы, драйверами. Светодиод T5 FC FEXTERNAL подходит для замены T5 FC Circular с базой 2GX13. Эта лампа предназначена для освещения общего назначения (но не в условиях, когда речь идет, например, о взрывоопасной среде). Эта лампа может оказаться непригодной там, где используются традиционные люминесцентные лампы. Светодиод T5 FC EXTERNAL нельзя подключать напрямую к сети 220–240 В, к электромагнитному ПРА (CCG) или к электрическому ПРА (ECG). 2) Монтаж должен выполняться квалифицированным электриком, все провода должны быть одобрены для имеющихся напряжений и классов защиты. Светодиод LEDVANCE LED T5 FC оснащен драйвером LEDVANCE. Отсканируйте QR-код на упаковке EAN10 или продукте, чтобы получить последнюю информацию о продукте и драйвере. 3) Светодиод LED T5 FC Traditional. 4) Использование традиционных или других светодиодных ламп не допускается. Компания LEDVANCE не несет ответственности и не предоставляет гарантии в случае использования иных осветительных приборов.

Диапазон рабочих температур светодиода T5 FC FEXTERNAL ограничен. Если у вас возникли сомнения относительно условий использования лампы, обратитесь за консультацией к ее производителю. Пожалуйста, найдите и измерьте точки Tc и максимальные температуры Tc, указанные на изделии. При использовании многолампового светильника измерьте максимальную температуру Tc всех установленных ламп. Пожалуйста, используйте гибкий тепловой датчик (например, тип K). Дополнительная информация о температуре указана в паспорте изделия. Лампа должна использоваться в сухих условиях или в светильниках с защитой от влаги.

④ 1) A LEDVANCE nem tudja garantálni a LED T5 FC EXTERNAL teljesítményét, ha olyan előtétkeket üzemel, amelyek nem ehhez a lámpához terveztek. Az LED T5 FC EXTERNAL alkalmas a 2GX13base-T használatú T5 FC Circular helyettesítésére. Ezt a lámpát általános világításra terveztek (például a robotbanveszélyes légkör ebbe nem tartozik bele). Előfordulhat, hogy ez a lámpa nem megfelelő minden olyan alkalmazási területen, ahol hagyományosan fluoreszcens lámpákat használnak. A LED T5 FC EXTERNAL nem csatlakoztatható közvetlenül a 220–240 V-os hálózatra, elektromágneses vezérlőberendezésre (CCG) vagy elektronikus vezérlőberendezésre (ECG). 2) A beépítést képesített villanyszerelőnek kell végeznie, minden vezeték jóvá kell hagyni a megelövés feltételeire és védelmi osztályokra. A LEDVANCE LED T5 FC EXTERNAL termék LEDVANCE LED-ELŐTÉTEL való üzemeltetésre terveztek. Kérjük, olvassa be a QR-kódot az EAN10 csomagoláson vagy termékem a legújabb termék- és illesztőprogram-információkért. 3) LED T5 FC Traditional. 4) A hagyományos fluoreszcens lámpák vagy más LED-lámpák használata más nem megengedett. A LEDVANCE nem vállal semmilyen felelősséget, garanciát vagy kártérítési felelősséget más típusú fényforrások használata esetén.

A LED T5 FC EXTERNAL üzemhőmérséklet-tartományra korlátozott. Ha kétségei vannak a fényforrás alkalmazhatóságával kapcsolatban, forduljon a fényforrás gyártójához. Kérjük, keresse meg és mérje meg a termékem feltüntetett Tc pontokat és max. Tc hőmérsékleteket. Többlámpás világítótest alkalmazása esetén mérje meg az összes beépített lámpa Tc max hőmérsékletét. Használjon rugalmas hőérzékelőt (pl. „K” típus). A hőmérsékletre vonatkozó további információkat a termék adattalapján találja. A fényforrás száraz körülmények között vagy védelmet nyújtó lámpatestben használható.

⑤ 1) Firma LEDVANCE nie może zagwarantować wydajności lampy LED T5 FC EXTERNAL w przypadku zasilania innymi sterownikami niż przeznaczone dla tej lampy. Lampa LED T5 FC EXTERNAL może być zamiennikiem lampy T5 FC Circular z oprawą 2GX13. Ta lampa jest przeznaczona do ogólnych zastosowań oświetleniowych (z wyłączeniem np. atmosfer wybuchowych). Lampa ta może nie nadawać się do użytku we wszystkich zastosowaniach, w których wykorzystywane są tradycyjne świetlówki. Lamp LED T5 FC EXTERNAL nie można podłączać bezpośrednio do sieci 220–240 V, elektromagnetycznych przekładników sterujących (CCG) ani elektrycznych przekładników sterujących (ECG). 2) Instalacja musi być wykonana przez wykwalifikowanego elektryka, a wszystkie przewody muszą być zatwierdzone dla istniejących napięć i klas ochrony. Lampa LED T5 FC EXTERNAL firmy LEDVANCE jest przeznaczona do zasilania przez sterownik LED firmy LEDVANCE. Zeskanuj kod QR na opakowaniu EAN10 lub produkcie, aby uzyskać najnowsze informacje o produkcie i sterowniku. 3) Tradycyjna lampa LED T5 FC. 4) Stosowanie tradycyjnych świetlówek lub innych lamp LED nie jest dozwolone. Firma LEDVANCE nie ponosi żadnej odpowiedzialności, ani nie odpowiada za tytułu rekolmy w razie korzystania z innych typów źródeł światła. Zakres temperatur pracy LED T5 FC EXTERNAL jest ograniczony. W przypadku wątpliwości co do przydatności zastosowania produktu należy skonsultować się z producentem. Znajdź i skontroluj punkty Tc i maksymalne temperatury Tc zgodnie z odnosnymi wartościami podanymi na produkcie. W przypadku zastosowania oprawy wielolampowej zmierz temperaturę maksymalną Tc wszystkich zainstalowanych lamp. Użyj elastycznego czujnika termicznego (np. „typu K”). Dodatkowe informacje na temat temperatury można znaleźć w arkuszu danych produktu. Świetlówka musi być użytkowana w suchej atmosferze lub w oprawie zapewniającej ochronę.

⑥ 1) LEDVANCE nemůže zaručit výkon EXTERNEJ LED T5 FC, keď je napájaná inými ovládacími, ktoré nie sú určené pre toto svietidlo. EXTERNÁ LED T5 FC je vhodná ako náhrada za T5 FC Circular so základnou 2GX13. Toto svietidlo je určené na všeobecné osvetlenie (s výnimkou napríklad výbušného prostredia). Toto svietidlo nemusí byť vhodné na používanie vo všetkých svietidlách, v ktorých bola použitá tradičná žiarivka. EXTERNÁ LED T5 FC sa nesmie pripájať na priamu sieť s napätím 220–240 V, elektromagnetické ovládacie zariadenie (CCG) alebo elektrické ovládacie zariadenie (EKG). 2) inštalácia musí byť vykonaná kvalifikovaným elektrikárom, všetky vodiče musia byť schválené, pokiaľ ide o existujúce napätia a triedy ochrany. EXTERNÁ LEDVANCE T5 FC je navrhnutá tak, aby bola napájaná OVLÁDACOM LEDVANCE LED. Najnovšie informácie o produktoch a ovládačoch nájdete naskenovaním QR kódu na obale alebo produkte EAN10. 3) Tradičná LED T5 FC. 4) Používanie tradičných fluorescenčných svietidiel alebo iných LED svietidiel už nie je povolené. LEDVANCE nepreberá žiadnu zodpovednosť, záruku ani ručenie pri používaní iných typov svetelných zdrojov.

Rozsah prevádzkových teplot EXTERNEJ LED T5 FC je obmedzený. V prípade pochybnosti o vhodnosti použitia je potrebné obrátiť sa na výrobcu tohto svietidla. Najdte a zmerajte body Tc a maximálnu teplotu Tc vyznačenú na výrobku. V prípade použitia svietidla s viacerými žiarovkami zmerajte max. teplotu Tc všetkých namontovaných žiaroviek. Použite flexibilný termosenzor (napr. „Typ K“). Ďalšie informácie týkajúce sa teploty nájdete v háru s údajmi o výrobku. Žiarovka je určená na použitie v suchých podmienkach alebo vo svietidle, ktoré jej poskytuje ochranu.

⑦ 1) Podjetje LEDVANCE ne more jamčiti za delovanje sijalke LED T5 FC EXTERNAL, če se za napajanje uporabijo različni gonilniki, ki niso zasnovani za to svetilko. Sijalka LED T5 FC EXTERNAL je primerna kot zamenjava za sijalko T5 FC Circular z podnožjem 2GX13. Ta sijalka je zasnovana za splošno razsvetljavo (razen na primer v eksplozivnih okoljih). Ta sijalka morda ni primerna za uporabo v vseh napravah, kjer je bila uporabljena tradicionalna fluorescenčna sijalka. Sijalke LED T5 FC EXTERNAL ni dovoljeno priključiti neposredno na električno omrežje (220–240 V), elektromagnetno krmlilno napravo (CCG) ali električno krmlilno napravo (ECG). 2) Namestitve mora izvesti usposobljen električar, vse žice pa morajo imeti homologacijo za obstoječe razrede napetosti in zaščite. Sijalka LED T5 FC EXTERNAL je zasnovana tako, da se za napajanje uporablja gonilnik LEDVANCE LED DRIVER. Skenirajte kod QR na embalaži ali izdelku EAN10 za najnoveše informacije o izdelku in gonilniku. 3) LED T5 FC Traditional. 4) Uporaba klasičnih fluorescenčnih sijalke ali drugih sijalk LED ni več dovoljena. Podjetje LEDVANCE ne prevzema nobene odgovornosti ali garancije pri uporabi drugih vrst svetlobnih virov.

Območje delovne temperature sijalke LED T5 FC EXTERNAL je omejeno. V primerih dvoma o primernosti uporabe se posvetujte s proizvajalcem te sijalke. Poiščite in izmerite točke Tc in najvišje temperature Tc, označene na izdelku. V primeru uporabe sijalke z več žarnicami izmerite Tc največjo temperaturo vseh vgrajenih sijalke. Uporabite prilagodljiv termo senzor (npr. „Tip K“). Dodatne informacije, povezane s temperaturo, najdete na podatkovnem listu izdelka. Sijalka je primerna za uporabo v suhih prostorih ali v svetilki, ki zagotavlja zaščito.

LED T5 FC EXTERNAL



Ⓣ1) LEDVANCE, bu lampa için özel olarak tasarlanmamış sürücülerle çalıştırılmadığından LED T5 FC EXTERNAL'ın performansını garanti edemeyiz. LED T5 FC EXTERNAL, 2GX13 tabanlı T5 FC Circular için yedek olarak kullanılır. Uygundur. Bu lampa genel aydınlatma hizmeti (ör. patlayıcı ortamlarda kullanılmaz) için tasarlanmıştır. Bu lampa, geleneksel bir floresan lambanın kullanıldığı tüm uygulamalarda kullanılmak üzere uygun olmayabilir. LED T5 FC EXTERNAL'ın doğrudan 220-240 V şebekeye, elektromanyetik kontrol tertibatına (CCG) veya elektronik kontrol tertibatına (ECG) bağlanmasına izin verilmez. 2) Kurulum kalifiye bir elektrikçi yapmalıdır. Tüm kablolar mevcut voltaj seviyeleri ve koruma sınıfları için onaylanmış olmalıdır. LEDVANCE LED T5 FC EXTERNAL, LEDVANCE LED DRIVER ile çalıştırılmak üzere tasarlanmıştır. En son ürün ve sürücü bilgileri için lütfen EAN10 ambalajı veya ürün üzerindeki QR kodunu tarayın. 3) Geleneksel LED T5 FC. 4) Geleneksel floresan lambaların veya diğer LED lampa türlerinin kullanılmasına artık izin verilmemektedir. LEDVANCE, başka türlü iş kaynaklarının kullanılmasını durumunda herhangi bir sorumluluk, garanti veya yükümlülük kabul etmez.

LED T5 FC EXTERNAL'ın çalışma sıcaklığı aralığı sınırlıdır. Uygulamanın uygunluğu konusunda şüphe olmasa durumunda, bu lambanın üreticisine danışılmalıdır. Lütfen ürün üzerinde işaretlenmiş Tc noktalarını ve maksimum Tc sıcaklıklarını bulun ve ölçün. Çok lambalı armatür uygulamaları durumunda Tc maks. sıcaklığı'nı takli tüm lambalarda ölçün. Lütfen enesnek bir termo sensör kullanın (örneğin, "K Tipi"). Sıcaklıkla ilgili ek bilgileri ürün veri sayfasında bulabilirsiniz. Lamba kuru koşullarda veya koruma sağlanan bir armatürün içinde kullanılmalıdır.

Ⓜ1) Društvo LEDVANCE ne može jamčiti da će cijev LED T5 FC EXTERNAL funkcionirati kada se pokreće s drugim pokretačima koji nisu predviđeni za ovu svjetiljku. Cijev LED T5 FC EXTERNAL prikladna je kao zamjena za svjetiljku T5 FC Circular s bazom 2GX13. Ova je svjetiljka namijenjena za opću rasvjetlu (isključujući, na primjer, eksplozivnu atmosferu). Ova svjetiljka možda nije prikladna za upotrebu u svim primjenama u kojima se upotrebljava tradicionalna fluorescentna svjetiljka. Cijev LED T5 FC EXTERNAL nije dozvoljeno spajati na izravnu mrežu od 220 – 240 V odnosno elektromagnetsku upravljačku opremu (CCG) ni elektroničku upravljačku opremu (ECG). 2) Ugradnju mora provesti kvalificirani električar, a sve žice moraju biti odobrene za postojeće napone i razrede zaštite. Cijev LEDVANCE LED T5 FC EXTERNAL izvedena je tako da je pokreće pokretač LEDVANCE DRIVER. Skenirajte QR kod na ambalazi proizvoda EAN10 kako biste pronašli najnovije podatke o proizvodu i pokretaču. 3) LED T5 FC Traditional. 4) Upotreba tradicionalnih fluorescentnih svjetiljki ni drugih LED svjetiljki više nije dopuštena. Društvo LEDVANCE ne prihvaća nikakvu odgovornost niti pruža jamstvo u pogledu upotrebe drugih vrsta svjetlosnih izvora. Raspon radne temperature cijevi LED T5 FC EXTERNAL ograničen je. U slučajevima sumnje u pogledu prikladnosti primjene potrebno je konzultirati proizvođača ove svjetiljke. Pronađite i izmjerite Tc točke i najveće Tc temperature označene na proizvodu. U slučaju primjene rasvjetnog tijela s više svjetiljki izmjerite najveću temperaturu Tc na kućištima svih ugrađenih svjetiljki. Koristite se fleksibilnim toplinskim osjetnikom (npr. "Tip K"). Dodatne informacije o temperaturi potražite na sigurnosno-tehničkom listu proizvoda. Svjetiljka se mora upotrebljavati u suhom okruženju ili u zaštićenom rasvjetnom tijelu.

Ⓛ1) LEDVANCE nu poate garanta performanța LEDULUI T5 FC EXTERN dacă acesta este alimentat prin driver diferite care nu sunt proiectate pentru această lampă. LEDUL T5 FC EXTERN este adecvat ca înlocuitor pentru T5 FC Circular cu 2GX13base. Această lampă este destinată serviciului de iluminat general (excluzând, de exemplu, atmosfera explozivă). Este posibil ca această lampă să nu fie potrivită pentru utilizarea în toate aplicațiile în care a fost utilizată anterior o lampă fluorescentă tradițională. LEDUL T5 FC EXTERN nu are voie să fie conectat la rețeaua directă 220-240V, la dispozitivul de comandă electromagnetice (CCG) sau la dispozitivul de comandă electric (ECG). 2) Instalarea trebuie executată de un electrician calificat, toate firele trebuie să fie probate pentru tensiunile și clasele de protecție existente. LEDVANCE LED T5 FC EXTERN este proiectat pentru alimentare cu LEDVANCE LED DRIVER. Vă rugăm să scanați codul QR de pe ambalajul sau produsul EAN10 pentru cele mai recente informații despre produs și driver. 3) LED T5 FC Traditional. 4) Nu mai este permisă utilizarea lămpilor fluorescente tradiționale sau a altor lămpi cu LED. LEDVANCE nu își asumă nicio responsabilitate, garanție sau răspundere pentru utilizarea altor tipuri de surse de lumină.

Intervalul de temperatură de funcționare a LED T5 FC EXTERN este limitat. În caz de dubiu cu privire la adecvarea pentru aplicația respectivă, consultați producătorul acestei lămpi. Vă rugăm să găsiți și să măsurați punctele Tc și temperaturile maxime Tc marcate pe produs. În cazul utilizării corpurilor de iluminat cu mai multe lămpi, măsurați temperatura Tc max a tuturor lămpilor instalate. Utilizați un senzor termic flexibil (de exemplu, „Tip K”). Găsiți informații suplimentare relevante privind temperatura în fișa tehnică a produsului. Lampă de utilizat în condiții uscate sau într-un corp de iluminat care oferă protecție.

Ⓛ1) LEDVANCE ne može garantirati proizvoditelnošću na LED T5 FC EXTERNAL, kada se zaхранava s različitim driverima, koji ne sa prednaznačeni za taži lampa. LED T5 FC EXTERNAL e podhodjača kao zamjestitel na T5 FC Circular s osnovom 2GX13. Taži lampa e prednaznačena za obščo osvjetljenje (s izključenjem naprimjer na eksplozivnoj atmosferi). Taži lampa može da ne e podhodjača za ispolzovanje vŕv vsichni prilozhenija, kŕdeto e bila ispolzovana tradicijonno flouorescentna lampa. Ne e pozvoleno svjrzvanoeto na LED T5 FC EXTERNAL s direktna elektricheska mreža 220~240V, elektromagnitno upravljavščo ustrojstvo (CCG) ili elektrichesko upravljavščo ustrojstvo (ECG). 2) Montazhŕt treba da bŕde izvŕzŕšen ot kvalificirannj elektrotehnik, kao vsichni provodniki treba da bŕdat odoboreni za sŕščestvuvajuščite naprizenija i klasove na zaščita. LEDVANCE LED T5 FC EXTERNAL e projektirana da se zaхранava s LEDVANCE LED DRIVER. Skenirajte QR koda vŕžu opakovka ili produkta EAN10, za da polučite naj-novata informacija za produkta i draivera. 3) LED T5 FC Traditional. 4) Ispolzovanje na tradicijonni flouorescentni lampa ili drugi LED lampa vŕče ne e razrešeno. LEDVANCE ne poema nikakava otvornost, garancija ili zadŕžljenje pri ispolzovanje na druga vidove svetlinni izotčinnici.

Обхватът на работната температура на LED T5 FC EXTERNAL е ограничен. В случай на съмнение относно пригодността на приложението следва да се консултирате с производителя на тази лампа. Намерете и измерете Tc точките и максималните Tc температури, маркирани върху продукта. В случай на прилагане при осветително тяло с много лампи измерете температурата Tc max на всички монтирани лампи. Използвайте гъвкав термосензор (например „Тип К“). Допълнителна информация за температурата можете да намерите в информационния лист на продукта. Лампа, която да се използва в сухи условия или в осветително тяло, което осигурява защита.

Ⓛ1) LEDVANCE ei taga VÄLISE LED-lambi T5 FC toimivust, kui see töötab draiveritega, mis ei ole selle lambi jaoks mõeldud. VÄLINE LED-lamp T5 FC sobib T5 FC Circulari asemelamiseks 2GX13 alusega. See lamp on ette nähtud üldvalgustuseks (välja arvatud näiteks plahvatusohtlikus keskkonnas). Lamp ei pruugi sobida iga rakendusega, kui kasutateks traditsioonilist luminofoorilampi. VÄLIST LED-lambi T5 FC ei ole lubatud ühendada 220-240 V vooluvõrku, elektromagnetilise juhtseadmega (CCG) või elektrilise juhtseadmega (ECG). 2) Lambi peab paigaldama kvalifitseeritud elektrik, kõik juhtmed peavad olema olemasoleva pingega ja kaitseklassi kohased. VÄLINE LEDVANCE LED-lamp T5 FC on mõeldud kasutamiseks LEDVANCE LED-DRAIVERIGA. Tootja ja draiveri usumisa teabe saamiseks skanneeri EAN10 pakendil või tootel olev QR-kood. 3) Traditsiooniline LED-lamp T5 FC. 4) Traditsioonilise luminofoorlambi või muu LED-lambi kasutamine ei ole enam lubatud. LEDVANCE ei võta vastutust, garantiid ega kohustusi, kui kasutateks muud valgusalalikat.

VÄLISE LED-lambi T5 FC töötemperatuurid vahemik on piiratud. Kui kahtled rakenduse sobivuses, pea nõu lamba tootjaga. Leia ja mõõda tootel märgitud Tc-punktid ja suurimad Tc-temperatuurid. Mitmelambilise valgusti korral mõõdetakse kõigi paigaldatud lampide suurimad temperatuurid Tc. Kasuta pinduvast termoandurit (nt K-tüüp). Tüüpitu lisateavet leiad toote andmelehel. Lamp on mõeldud kasutamiseks kuivades tingimustes või kaitstud valgustis.

Ⓛ1) LEDVANCE negali garantuuti LED T5 FC EXTERNAL savybiu, kai su juo nauodojami valdikaii, neskrirti būtent šiai lampai. LED T5 FC EXTERNAL tinka pakeisti T5 FC Circular su 2GX13 cokoliu. Ši lempa skirta bendram apšvietimui (išskyrus nauodojami, pavyzdžiu, sprogiejo aplinkoje). Ši lempa gali tixti ne visuos e įrenginuosiu, kuriuos nauodita tradicijne luminescencine lempa. LED T5 FC EXTERNAL negalima jungti tiesiogiai prie 220-240 V elektros tinklo, elektromagnetinio valdymo įtaiso (CCG) arba elektrinio valdymo įtaiso (ECG). 2) Sumontuoti turi kvalifikuotas elektrikas. Būtiny įsitikinti, kad visi laidai tinka esamosioms įtampoms ir apsaugos klasėms. LEDVANCE LED T5 FC EXTERNAL elektrų turi gauti iš LEDVANCE LED DRIVER. Nuskeniuokite QR kodą ant EAN10 pakuotės arba gaminiui ir gaušite naujausią informaciją apie gaminiį ir valdikį. 3) LED T5 FC Traditional. 4) Tradicijnių luminescencijinių lempų ar kitokių LED lempų nauodoti nebeleidžiama. LEDVANCE nepriima jokios atsakomybės ir nieko negarantuoja, jei nauodojami kitų tipų šviesos šaltiniai.

LED T5 FC EXTERNAL darbinės temperatūros intervalas yra ribotas. Kilus abejonijė dėl tinkamumo naudoti, reikėtų pasikonsultuoti su šios lempos gamintoju. Raskite ir išmatuokite ant gaminio pažymėtus Tc taškus ir didžiausias Tc temperatūras. Jei ketinate naudoti kitų lempų šviestuvus, išmatuokite visų sumontuotų lempų didžiausią Tc temperatūrą. Naudokite lankstų temperatūros jutiklį (pvz., K tipo). Papildomos su temperatūra susijusios informacijos rasite gaminio duomenų lape. Lempa skirta naudoti sausose aplinkose arba izoliacija užtikrinančiose švietuose.

LED T5 FC EXTERNAL



(LV) 1) LEDVANCE nevar garantēt LED T5 FC EXTERNAL veikspēju, ja šī lampa tiek darbināta ar citām ierīcēm, kas nav paredzētas šai lampai. LED T5 FC EXTERNAL ir piemērota kā aizstāšanas T5 FC Circular ar 2GX13base pamatni. Šī spuldze ir paredzēta vispārējai apgaismošanai (izņemot, piemēram, sprādzienbīstamā atmosfērā). Šī spuldze var nebūt piemērota lietošanai visiem gadījumiem, kad ir izmantojamas tradicionālās dienasgaismas spuldzes. LED T5 FC EXTERNAL nav atļauts pieslēgt pie tiešā 220-240V elektrotīkla, elektromagnētiskās vadības ierīces (CCG) vai elektriskās vadības ierīces (ECG). 2) Uzstādīšana jāveic kvalificētam elektrīkai, un ir jāpārbauda visu vadu esošais spriegums un aizsardzības klase. LEDVANCE LED T5 FC EXTERNAL ir paredzēts darbināt ar LEDVANCE LED DRIVER vadības ierīci. Lūdzu, noskaidrojiet QR kodrātākožu uz EAN10 iepakojuma vai produkta, lai uzzinātu jaunāko informāciju par produktu un vadības ierīci. 3) LED T5 FC Traditional. 4) Tradicionālo dienasgaismas spuldžu vai citu LED spuldžu izmantošana vairs nav atļauta. LEDVANCE neuzņemas nekādu atbildību, garantijas vai saistības, ja tiek izmantots cita veida gaismas avots.

LED T5 FC EXTERNAL darbības temperatūras diapazons ir ierobežots. Šaubu gadījumā par pielietojuma piemērotību konsultējieties ar šīs spuldzes ražotāju. Lūdzu, atrodiēt un izmēriet uz produkta atzīmētos Tc punktus un maksimālās Tc temperatūras. Vairāku lampuju gaismekļa gadījumā mēra visu uzstādīto lampuju maksimālo kritisko temperatūru. Lūdzu, izmantojiet pielāgojamu termosensoru (piemēram, "Type K"). Lūdzu, skatiet papildu informāciju par temperatūru produkta datu lapā. Spuldzi paredzēts izmantot sausos apstākļos vai gaismekļos, kas nodrošina aizsardzību.

(SRB) 1) LEDVANCE ne može da garantuje performanse za LED T5 FC SPOLJNI, kad se napaja sa različitim drajverima koji nisu projektovani za ovu lampu. LED T5 FC SPOLJNI je pogodan kao zamena za T5 FC kružni sa bazom 2GX13. Ova lampja je projektovana za rasvetu opšteg tipa (ne računajući, na primer, eksplozivne atmosfere). Ova lampja možda nije pogodna za upotrebu u svim prilikama u kojima se koristi klasična fluo-lampja. LED T5 FC SPOLJNI ne sme da se povezuje na strujnu mrežu 220-240 V, na elektromagnetni reduktor (CCG) niti na električni reduktor (ECG). 2) Ugradnju mora da izvrši kvalifikovani električar, a svi provodnici moraju da budu odobreni za postojeće napone i klase zaštitе. LEDVANCE LED T5 FC SPOLJNI je projektovan da se napaja pomoću LEDVANCE LED DRAJVERA. Skenirajte QR kôd na EAN10 ambalaži ili proizvodu za najnovije informacije o proizvodu i drajveru. 3) LED T5 FC klasični. 4) Upotreba klasičnih fluo-lampji ili drugih LED lampji više nije dozvoljena. LEDVANCE ne prihvata nikakvu odgovornost ni garanciju kad se koriste druge vrste izvora svetlosti.

Radni temperaturni opseg za LED T5 FC SPOLJNI je ograničen. Ako postoji sumnja na prikladnost za datu primenu, treba konsultovati proizvođača ove lampe. Nadite i izmerite Tc tačke i maksimalne Tc temperature označene na proizvodu. Ako za rasvetu koristite svetiljku sa više lampji, izmerite maksimalnu Tc temperaturu svih ugrađenih lampji. Koristite savitljivi termo-senzor (npr. tip K). Nadite dodatne informacije o temperaturi na tehničkom listu proizvoda. Lampju treba koristiti u svim uslovima ili u svetiljci koja obezbeđuje zaštitu.

(UA) 1) LEDVANCE не може гарантувати ефективність ЗОВНІШНЬОЇ СВІТЛОДІОДНОЇ ЛАМПИ Т5 FC, якщо вона живитиметься від різних драйверів, не призначених для цієї лампи. ЗОВНІШНЯ СВІТЛОДІОДНА ЛАМПА Т5 FC підходить для заміни лампи Т5 FC Circular з основою 2GX13. Ця лампа призначена для загального освітлення (за винятком вибухонебезпечних середовищ). Ця лампа може не підходити для всіх умов використання традиційних люмінесцентних ламп. ЗОВНІШНЮ СВІТЛОДІОДНУ ЛАМПУ Т5 FC заборонено під'єднувати безпосередньо до мережі 220-240 В, електромагнітного пристрою керування (CCG) або електричного пристрою керування (ECG). 2) Монтаж повинен виконувати кваліфікований електрик; усі дроти мають бути схвалені для використання з наявними показниками напруги та класами захисту. ЗОВНІШНЯ СВІТЛОДІОДНА ЛАМПА LEDVANCE LED T5 FC призначена для живлення від СВІТЛОДІОДНОГО ДРАЙВЕРА LEDVANCE. Відсканувавши QR-код на пакуванні або виробі EAN10, можна переглянути актуальну інформацію про виріб і драйвер. 3) Традиційна світлодіодна лампа Т5 FC. 4) Використання традиційних люмінесцентних ламп або інших світлодіодних ламп більше не дозволяється. LEDVANCE не бере на себе жодної відповідальності й не надає гарантії у разі використання інших типів джерел освітлення.

Діапазон робочої температури ЗОВНІШНЬОЇ СВІТЛОДІОДНОЇ ЛАМПИ Т5 FC обмежений. Якщо у вас виникнуть сумніви щодо відповідності застосування лампи, зверніться за консультацією до виробника. Знайдіть і виміряйте точки максимальної температури корпусу, зазначені на виробі. У разі застосування світильника з кількома лампами виміряйте максимальну температуру корпусу всіх встановлених ламп. Використовуйте гнучкий датчик температури (наприклад, «Тип К»). Додаткову інформацію про температуру можна переглянути в технічному паспорті виробу. Лампа призначена для використання в сухих умовах або у світильнику, що забезпечує захист.

(KZ) 1) LEDVANCE osy šamfa arналмаған әртүрлі драйверлермен жұмыс істеген кезде LED T5 FC EXTERNAL өнімділігіне кепілдік бере алмайды. LED T5 FC EXTERNAL 2GX13 түпшесі бар сақиналы T5 FC ауыстыруға жарамды. Бұл шам жалпы жарықтандыру қызметіне арналған (тек жарылғыш орталарды қоспағанда). Бұл шам дәстүрлі флуоресцентті шам қолданылған барлық жағдайларда қолдануға жарамсыз болуы мүмкін. LED T5 FC EXTERNAL 220-240В тікелей желісіне, электромагниттік басқару тегіне (ЭМПРА) немесе электрлік басқару тегіне (ЭПРА) қосылуға рұқсат етілмейді. 2) Орнауды білкікті электр маманы орнандыру керек, барлық сымдар бар кәрінеулер мен қорғаныс сыныптарына мақұлданыу керек. LEDVANCE LED T5 FC EXTERNAL LEDVANCE LED драйверімен жұмыс істеуге арналған. Соңғы өнім мен драйвер туралы ақпаратты EAN10 қаптамасындағы немесе өнімдегі QR кодын сканерлеңіз. 3) LED T5 FC дәстүрлі. 4) Дәстүрлі флуоресцентті шамды немесе басқа LED шамдарды пайдалануға бұдан былай рұқсат етілмейді. LEDVANCE жарық көздерінің басқа түрлерін пайдалану кезінде ешқандай жауапкершілікті, кепілдікті немесе міндеттемені қабылдамайды.

LED T5 FC EXTERNAL жұмыс температурасының диапазоны шектелген. Қолданудың жарамдылығына күмен туындаған жағдайда, шамның өндірушісімен кеңесу керек. Өнімде белгіленген Tc нүктелерін және максималды Tc температурасын тауып өлшеңіз. Көп шамдарды қолдану кезінде барлық орнатылған шамдардың Tc максималды температурасын өлшеңіз. Иілгіш жылу сенсорын пайдаланыңыз (мысалы, «К түрі»). Өнімнің деректер кестесінен температураға қатысты қосымша ақпаратты табыңыз. Құрғақ жағдайда немесе қорғауды қамтамасыз ететін шамда пайдалануға арналған шам.

CE UK CA EAC



FR
Cet appareil se recycle

À DÉPOSER EN MAGASIN

OU

À DÉPOSER EN DÉCHÈTERIE

Points de collecte sur www.quefairedemesdechets.fr



IP20



LEDVANCE GmbH
Steinerne Furt 62
86167 Augsburg, Germany
www.ledvance.com

C10449058
G11199637

17.06.24

© LEDVANCE Ltd, Sterling House,
810 Mandarin Court, Warrington,
Cheshire, WA1 1GG, United Kingdom