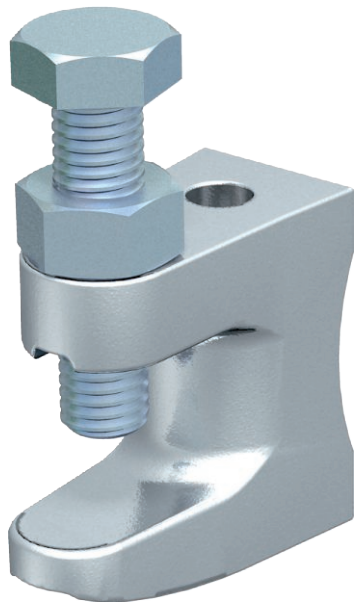


# Technisch specificatieblad

## Draagschroefklem, met schroefdraad

Artikelnr. 1488090



Met schroefdraad.  
Max. aandraaimoment: 21 Nm

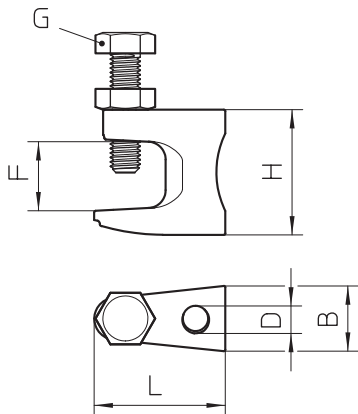


TG Smeedbaar gietijzer

### Stamgegevens

Bestelnr.	1488090
Type	FL3-G M12 TG
Omschrijving 1	Draagschroefklem
Omschrijving 2	met binnendraad M12
Dimensie	0-26mm
Materiaal	Smeedbaar gietijzer
Materiaal-afk.	TG
Kleinste verkoop-eenheid (VG)	25 Stuk
Gewicht	22,00 kg/100 st.

### Technische gegevens



Lengte	58,00 mm
Breedte	23,50 mm
Zijhoogte	54,00 mm
Afmeting B	23,50 mm
Afmeting F	26,00 mm
Afmeting G	M10
Afmeting H	54,00 mm
Afmeting L	58,00 mm
Aansluittype/-component	Schroefdraad
Max. aandraaimoment	21,00 Nm
Type bevestiging	Schroeven
Breukbelasting	3,50 kN
Breukbelasting	3.500,00 N
Flensdikte	0,00 - 26,00 mm
voor draadstang	M12
voor draadstang metrisch	12
Grootte schroefdraad M	12
Scharnier instelbaar	<input type="checkbox"/>
Scharnierend	<input type="checkbox"/>