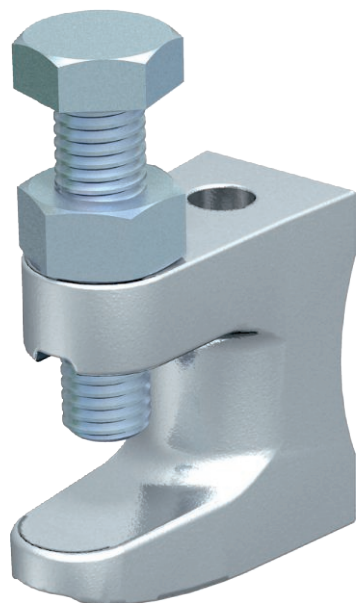


Technisch specificatieblad

Draagschroefklem, met schroefdraad

Artikelnr. 1488082



Met schroefdraad.
Max. aandraaimoment: 18 Nm

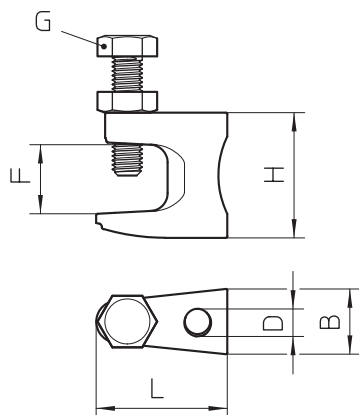


TG Smeedbaar gietijzer

Stamgegevens

Bestelnr.	1488082
Type	FL2-G M10 TG
Omschrijving 1	Draagschroefklem
Omschrijving 2	met binnendraad M10
Dimensie	0-19mm
Materiaal	Smeedbaar gietijzer
Materiaal-afk.	TG
Kleinste verkoop-eenheid (VG)	50 Stuk
Gewicht	14,00 kg/100 st.

Technische gegevens



Lengte	44,00 mm
Breedte	21,00 mm
Zijhoogte	42,00 mm
Afmeting B	21,00 mm
Afmeting F	20,00 mm
Afmeting G	M10
Afmeting H	42,00 mm
Afmeting L	44,00 mm
Aansluittype/-component	Schroefdraad
Max. aandraaimoment	18,00 Nm
Type bevestiging	Schroeven
Breukbelasting	2,50 kN
Breukbelasting	2.500,00 N
Flensdikte	0,00 - 20,00 mm
voor draadstang	M10
voor draadstang metrisch	10
Grootte schroefdraad M	10
Scharnier instelbaar	<input type="checkbox"/>
Scharnierend	<input type="checkbox"/>