

# Détecteur de présence P41LR, 230 V, secondaire, 32-37 m, IP54, pour montage en saillie, couleur blanc

353-702021



4 ans de garantie

Bluetooth



230 V



secondaire



IP54



360°



ø 37 m à partir d'une hauteur de 3 m



2 m – 3.5 m



montage en saillie



Bluetooth®  
Low Energy



Ce détecteur de présence est un détecteur secondaire qui prolonge la portée de détection d'un détecteur maître 230 V. Il est conçu pour un montage en saillie et possède un degré de protection IP54. Les paramètres du détecteur peuvent être modifiés à l'aide de l'appli Niko detector tool et d'une communication Bluetooth® bidirectionnelle entre un smartphone et le détecteur.

Compatible secondary detectors:

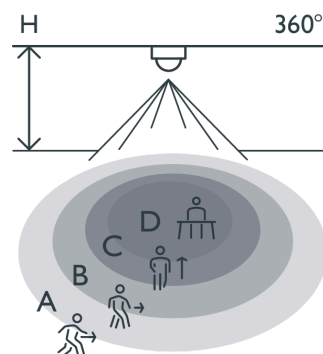
Compatible master detectors: 353-600121, 353-601121, 353-601121-2, 353-601121-4, 353-601221, 353-602121, 353-602221, 353-700121, 353-701121, 353-701121-2, 353-701121-4, 353-701221, 353-702121, 353-702221, 353-802111

Compatible controls:

Cet article est protégé par au moins un brevet (ou demande de brevet). Pour plus d'informations sur les brevets, voir [www.niko.eu/innovation](http://www.niko.eu/innovation).

- Montage apparent
- Câblage rapide à l'aide de bornes à connexion rapide facilement accessibles et sans vis
- Appli conviviale pour la mise en service (iOS/Android)
- La communication Bluetooth® bidirectionnelle garantit une modification rapide des paramètres et la réception d'un feed-back immédiat dans l'appli
- Équipé de trois segments PIR, couvrant chacun 120°

## Portée de détection



H	A Walking	B Across	C Towards	D Presence
2.5 m	ø 32 m	ø 28 m	ø 10 m	ø 8 m
3.0 m	ø 37 m	ø 30 m	ø 8 m	ø 5 m
3.5 m	ø 48 m	ø 42 m	ø 8 m	ø 6 m

Measured according to EN/IEC63180

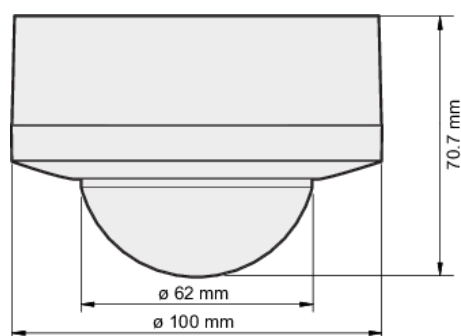


- Fonctions préconfigurées :
- Communication sans fil entre les détecteurs maître et secondaire avec une fonction de répéteur
- Les réglages et la configuration peuvent être verrouillés par un code PIN
- degré de protection IP54

## Données techniques

attribute.compatiblemasterdetectors	353-600121, 353-601121, 353-601121-2, 353-601121-4, 353-601221, 353-602121, 353-602221, 353-700121, 353-701121, 353-701121-2, 353-701121-4, 353-701221, 353-702121, 353-702221, 353-802111
Configuration	secondaire
Tension d'alimentation	230 Vac
Sortie du détecteur	230 V (ON/OFF)
Consommation électrique maximale	0.2 W
Calibre maximum du disjoncteur miniature	16 A (limité par les règles nationales en matière d'installation)
Angle de détection	360 °
Portée de détection (PIR)	ø 37 m à partir d'une hauteur de 3 m
Température ambiante minimum	-25 °C
Température ambiante maximum	+40 °C
Montage	montage en saillie
Hauteur de montage	2 m – 3.5 m
Couleur de finition	blanc
Couleur RAL (par approximation)	9010
Dimensions visibles (HxLxP)	100 mm x 100 mm
Dimensions (HxLxP)	100 mm x 100 mm x 70.7 mm
Distance maximale Bluetooth® (champ libre, selon l'appareil)	50 m
Fréquence de fonctionnement	2.4 GHz
Puissance radiofréquence maximale	-2 dBm
Degré de protection	IP54
Résistance aux chocs	IK04
Modification des réglages	Appli Niko detector tool (iOS-Android) et communication Bluetooth® bidirectionnelle
Sécurité incendie	yes

## Dimensions



## Schéma de câblage

