



# CorePro LED spot LV



## CorePro LED spot ND 2.9-20W MR16 827 36D

CorePro, LEDspot, MR16, 20 W, GU5.3, 2700 K, 230 lm, CRI 80, 15000 hr, Glas

Philips CorePro LED spots zijn perfect geschikt voor spotverlichting en leveren een warm, op halogeen lijkend licht. Philips CorePro LED spots zijn geschikt voor de meeste bestaande armaturen met GU5.3-lamphouders en zijn ontworpen als een renovatievanger voor halogeenspots. LED-lampen bieden enorme energiebesparingen en minimaliseren de onderhoudskosten.

### Product gegevens

Algemene informatie	
Lampvoet	GU5.3
Nominale levensduur	15.000 hr
Schakelcyclus	50.000
Lamptype	LEDspot
Meetreferentie van lichtstroom	Narrow Cone
Garantieperiode	2 jaar
Gegevens lichttechniek	
Kleurcode	827 [CCT of 2700K]
Bundelhoek (nom.)	36 graden
Lichtstroom	230 lm
Lichtsterkte (nom.)	560 cd
Kleuraanduiding	Warm wit (WW)
Gecorreleerde kleurtemperatuur (nom.)	2700 K
Lichtrendement (gespec.) (nom.)	79,00 lm/W
Kleurconsistentie	<6
Kleurweergave-index (CRI)	80

LLMF bij einde nominale levensduur (nom.)	70 %
Lichtstroom in conus van 90° (nom.)	230 lm
Photobiological safety according to EN 62471	RG1
Bedrijfs- en elektrische gegevens	
Ingangsfrequentie	- Hz
Ingangsfrequentie	- Hz
Energieverbruik	2,9 W
Lampstroom (nom.)	340 mA
Overeenkomstig vermogen	20 W
Opstarttijd (nom.)	0,5 s
Opwarmtijd tot 60% licht	0,5 s
Arbeidsfactor	0,6
Spanning (nom.)	ac electronic 12 V
Operationele temperatuur	
T-behuizing maximaal (nom.)	75 °C

# CorePro LED spot LV

## Dimbaarheid en regelsystemen

Dimbaar	Nee
---------	-----

## Eigenschappen behuizing en afmetingen

Lampafwerking	Helder
Lampmateriaal	Glas
Lampvorm	MR16
Nettogewicht (per stuk)	0,045 kg

## Keurmerken en classificaties

Energie-efficiëntieklasse	F
Geschikt voor accentverlichting	Ja
Energieverbruik kWh/1.000 uur	3 kWh
EPREL-registratienummer	421456
CE-markering	Ja
Conform EU RoHS-richtlijn	Ja
EyeComfort	Ja
Bereik omgevingstemperatuur	-20 tot +40 °C

## Toepassingsomstandigheden

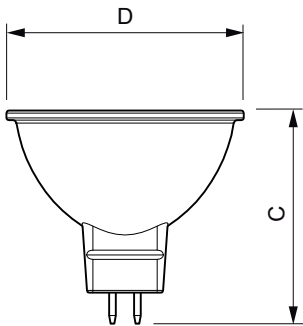
kan dit worden gebruikt in gesloten armaturen No

Draadloze technologie	Niet van toepassing
-----------------------	---------------------

## Productgegevens

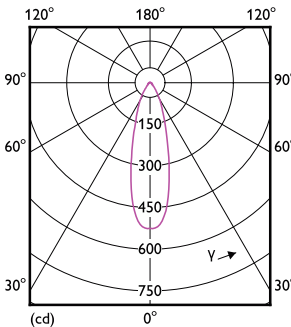
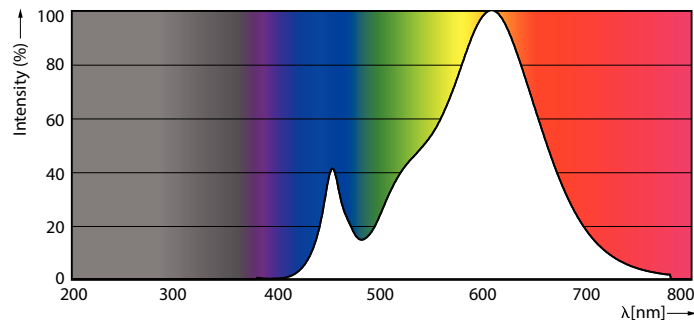
Productnaam voor bestelling	CorePro LED spot ND 2.9-20W MR16 827 36D
Volledige productnaam	CorePro LED spot ND 2.9-20W MR16 827 36D
Full EOC	871951430704900
Bestelcode	8719514307049
Materiaalnr. (12NC)	929002494502
Lokale code	30704900
Numerator - Aantal per pak	1
EAN/UPC - product/behuizing	8719514307049
Numerator - Dozen per buitendoos	10
EAN/UPC - Case	8719514307056

## Maatschets



Product	D	C
CorePro LED spot ND 2.9-20W MR16 827 36D	50,5 mm	45,5 mm

## Fotometrische gegevens

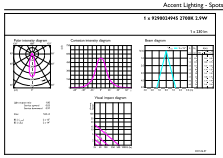


Spectral Power Distribution Colour - CorePro LED spot ND 2.9-20W MR16 827 36D

Light Distribution Diagram - CorePro LED spot ND 2.9-20W MR16 827 36D

# CorePro LED spot LV

## Fotometrische gegevens



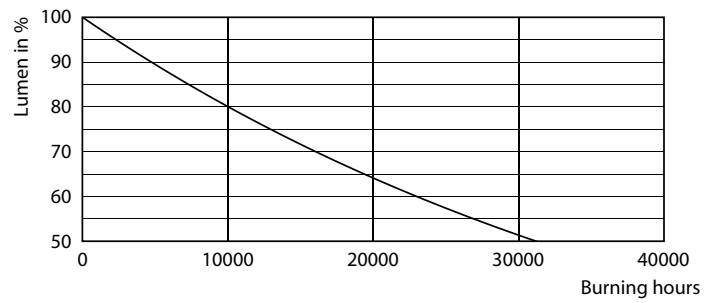
CorePro LED spot LV Page 11 of 11

### Accent Lighting Spots - CorePro LED spot ND 2.9-20W MR16 827 36D

## Levensduur



### Life Expectancy Diagram



### Lumen Maintenance Diagram - CorePro LED spot ND 2.9-20W MR16 827 36D

