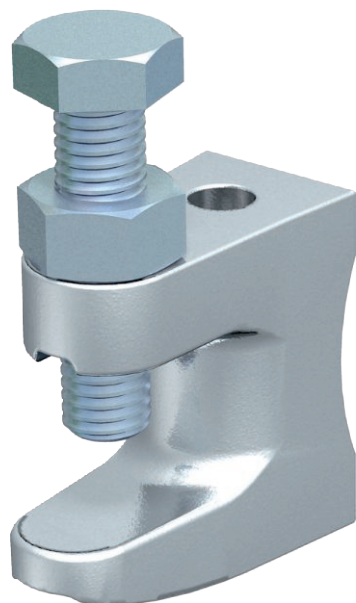


Technisch specificatieblad

Draagschroefklem, met doorgangsgat

Artikelnr. 1488031

OBO
BETTERMANN



Met doorgaand gat.
Max. aandraaimoment: 21 Nm

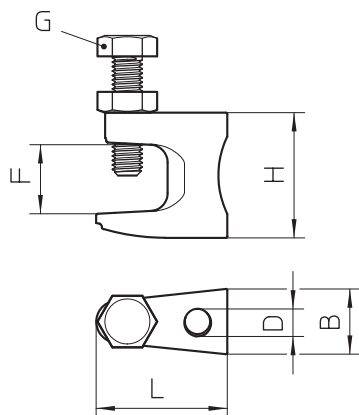


TG Smeedbaar gietijzer

Stamgegevens

Bestelnr.	1488031
Type	FL 3 TG
Omschrijving 1	Draagschroefklem
Omschrijving 2	met bevestigingsgat
Dimensie	0-26mm
Materiaal	Smeedbaar gietijzer
Materiaal-afk.	TG
Kleinste verkoop-eenheid (VG)	25 Stuk
Gewicht	18,00 kg/100 st.

Technische gegevens



Lengte	58,00 mm
Breedte	23,50 mm
Zijhoogte	54,00 mm
Afmeting B	23,50 mm
Afmeting D	13,00 mm
Afmeting F	26,00 mm
Afmeting G	M10
Afmeting H	54,00 mm
Afmeting L	58,00 mm
Aansluittype/-component	Gat
Max. aandraaimoment	21,00 Nm
Type bevestiging	Schroeven
bevestigingsgat	13,00 mm
Breukbelasting	3,50 kN
Breukbelasting	3.500,00 N
Flensdikte	0,00 - 26,00 mm
Schroefdraad	M10
Groote schroefdraad M	10
Scharnier instelbaar	<input type="checkbox"/>
Scharnierend	<input type="checkbox"/>