



MASTER VALUE LED-spot LV



MAS LED spot VLE D 5.8-35W MR16 927 36D

MASTER Value, LEDspot, MR16, 35 W, GU5.3, 2700 K, 450 lm, CRI 90, 25000 hr, Glas

De Philips MASTER VALUE MR16 is de nieuwe serie laagspanningshalogeen MR16-verters (12 VAC). De serie maakt niet alleen gebruik van de door Philips gepatenteerde oplossing die uitwisselbaarheid met een brede selectie van transformatoren (12 V) garandeert, maar levert ook een hoge bundelintensiteit die overeenkomt met de traditionele Philips MR16-halogeenlampen van 50W. De Philips MASTER Value LED MR16 garandeert bovendien 100% compatibiliteit aan de achterzijde van de lamp met een perfecte MR16-aansluiting zoals die van MR16-halogeenlampen. De MASTER LEDspot MR16-lamp levert een warme, op halogeen of gloeilamp lijkend licht, die hem ideaal maakt voor accent- en algemene verlichting in de horeca. Hij is in het bijzonder geschikt voor openbare ruimtes zoals recepties, lobby's, gangen, trappenhuizen en toiletten, waar het licht altijd aan is. De robuust ontworpen MASTER LEDspot biedt keuze uit diverse bundelhoeken voor een duidelijk gedefinieerde bundelspreiding. De bundel bevat geen UV of IR licht waardoor hij bruikbaar is voor het verlichten van warmtegevoelige objecten (levensmiddelen, organische materialen, schilderijen, enz.). De innovatieve actieve koeltechnologie resulteert in maximale prestaties van de lamp.

Waarschuwingen en veiligheid

- Geschikt voor omgevingstemperaturen van -20°C tot 45°C.
- Toe te passen in droge of vochtige ruimten en in de meeste open armaturen waarin de lamphouders voldoende vrije ruimte hebben. Minimaal 10 mm.
- Niet te gebruiken in noodverlichtings- of vluchtwegarmaturen.

Product gegevens

MASTER VALUE LED-spot LV

Algemene informatie	
Lampvoet	GU5.3
Nominale levensduur	25.000 hr
Schakelcyclus	50.000
Lamptype	LEDspot
Meetreferentie van lichtstroom	Narrow Cone
Garantieperiode	5 jaar

Gegevens lichttechniek	
Kleurcode	927 [CCT of 2700K]
Bundelhoek (nom.)	36 graden
Lichtstroom	450 lm
Lichtsterkte (nom.)	1.300 cd
Kleuraanduiding	Warm wit (WW)
Gecorreleerde kleurtemperatuur (nom.)	2700 K
Lichtrendement (gespec.) (nom.)	77 lm/W
Kleurconsistentie	<6
Kleurweergave-index (CRI)	90
LLMF bij einde nominale levensduur (nom.)	70 %
Lichtstroom in conus van 90° (nom.)	450 lm
Photobiological safety according to EN 62471	RG1

Bedrijfs- en elektrische gegevens	
Ingangsfrequentie	- Hz
Ingangsfrequentie	- Hz
Energieverbruik	5,8 W
Lampstroom (nom.)	510 mA
Overeenkomstig vermogen	35 W
Opstarttijd (nom.)	0,5 s
Opwarmtijd tot 60% licht	0,5 s
Arbeidsfactor	0,7
Spanning (nom.)	ac electronic 12 V

Operationele temperatuur	
T-behuizing maximaal (nom.)	85 °C

Dimbaarheid en regelsystemen	
Dimbaar	Alleen met specifieke dimmers

Eigenschappen behuizing en afmetingen	
Lampafwerking	Helder
Lampmateriaal	Glas
Lampvorm	MR16
Nettogewicht (per stuk)	0,045 kg

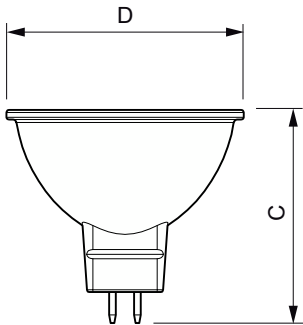
Keurmerken en classificaties	
Energie-efficiëntieklasse	G
Geschikt voor accentverlichting	Ja
Energieverbruik kWh/1.000 uur	6 kWh
EPREL-registratienummer	453173
CE-markering	Ja
Conform EU RoHS-richtlijn	Ja
EyeComfort	Ja
Bereik omgevingstemperatuur	-20 tot +40 °C

Toepassingsomstandigheden	
kan dit worden gebruikt in gesloten armaturen	No
Draadloze technologie	Niet van toepassing

Productgegevens	
Productnaam voor bestelling	MAS LED spot VLE D 5.8-35W MR16 927 36D
Volledige productnaam	MAS LED spot VLE D 5.8-35W MR16 927 36D
Full EOC	871951430718600
Bestelcode	8719514307186
Materiaalnr. (12NC)	929002492502
Lokale code	30718600
Numerator - Aantal per pak	1
EAN/UPC - product/behuizing	8719514307186
Numerator - Dozen per buitendoos	10
EAN/UPC - Case	8719514307193

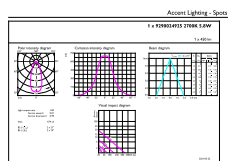
MASTER VALUE LED-spot LV

Maatschets

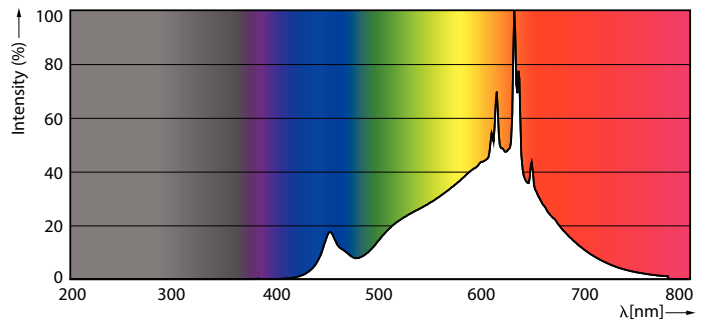


Product	D	C
MAS LED spot VLE D 5.8-35W MR16 927 36D	50,5 mm	45,5 mm

Fotometrische gegevens

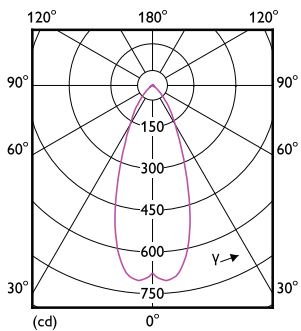


© 2025 Philips Lighting B.V. All rights reserved.



Accent Lighting Spots - MAS LED spot VLE D 5.8-35W MR16 927 36D

Spectral Power Distribution Colour - MAS LED spot VLE D 5.8-35W MR16 927 36D



Light Distribution Diagram - MAS LED spot VLE D 5.8-35W MR16 927 36D

MASTER VALUE LED-spot LV

Levensduur



Life Expectancy Diagram

Lumen Maintenance Diagram - MAS LED spot VLE D 5.8-35W MR16 927 36D

