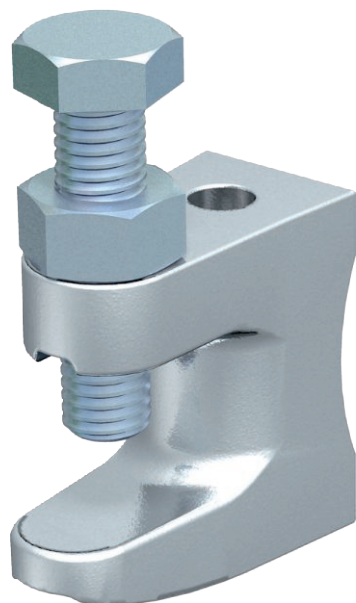


# Technisch specificatieblad

## Draagschroefklem, met doorgangsgat

Artikelnr. 1488023

**OBO**  
BETTERMANN



Met doorgaand gat.  
Max. aandraaimoment: 18 Nm

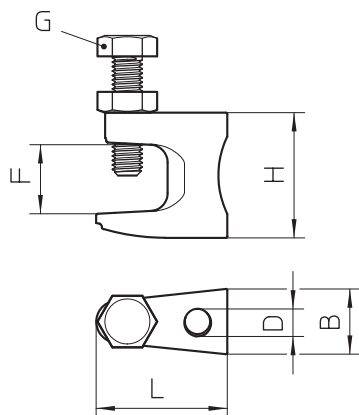


TG Smeedbaar gietijzer

### Stamgegevens

Bestelnr.	1488023
Type	FL 2 TG
Omschrijving 1	Draagschroefklem
Omschrijving 2	met bevestigingsgat
Dimensie	0-19mm
Materiaal	Smeedbaar gietijzer
Materiaal-afk.	TG
Kleinste verkoop-eenheid (VG)	50 Stuk
Gewicht	14,00 kg/100 st.

### Technische gegevens



Lengte	44,00 mm
Breedte	21,00 mm
Zijhoogte	42,00 mm
Afmeting B	21,00 mm
Afmeting D	11,00 mm
Afmeting F	20,00 mm
Afmeting G	M10
Afmeting H	42,00 mm
Afmeting L	44,00 mm
Aansluittype/-component	Gat
Max. aandraaimoment	18,00 Nm
Type bevestiging	Schroeven
bevestigingsgat	11,00 mm
Breukbelasting	2,50 kN
Breukbelasting	2.500,00 N
Flensdikte	0,00 - 20,00 mm
Schroefdraad	M10
Groote schroefdraad M	10
Scharnier instelbaar	<input type="checkbox"/>
Scharnierend	<input type="checkbox"/>