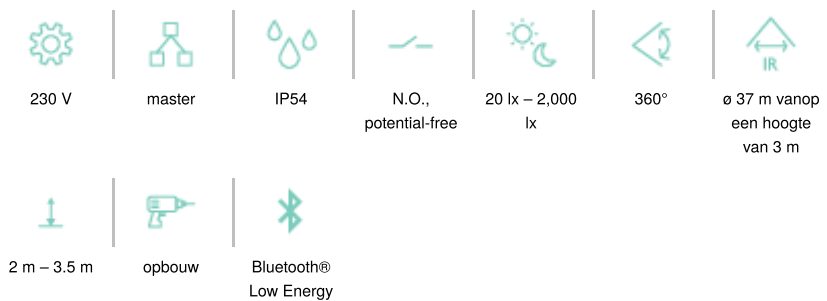


Aanwezigheidsmelder P42LR, 230 V, master, 32-37 m, IP54, voor opbouw, wit

353-702121



Bluetooth



Deze aanwezigheidsmelder is een master met 1 kanaal en een groot detectiebereik voor automatische lichtsturing. De melder is uitgerust met meerdere functies en kan draadloos worden bediend via drukknoppen. Hij is geschikt voor opbouw en heeft een IP54-beschermingsgraad. De instellingen van de melder kunnen gewijzigd worden met behulp van de Niko detector tool-app en 2-wegs Bluetooth® communicatie tussen een smartphone en de melder.

Afwerkingskleur: wit

Compatible secondary detectors: 353-600021, 353-601021, 353-602021, 353-700021, 353-701021, 353-702021, 353-802011

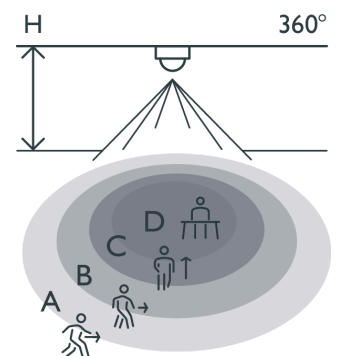
Compatible master detectors:

Compatible controls: 170-70015, 360-21001

Dit artikel wordt beschermd door ten minste één octrooi (of octrooiaanvraag). Zie www.niko.eu/innovation voor meer informatie over octrooien.

- Opbouw
- Snelle bekabeling met schroefloze en makkelijk bereikbare insteekklemmen
- Gebruiksvriendelijke app voor inbedrijfstelling (iOS/Android)

Detectiebereik



H	A Walking	B Across	C Towards	D Presence
2.5 m	∅ 32 m	∅ 28 m	∅ 10 m	∅ 8 m
3.0 m	∅ 37 m	∅ 30 m	∅ 8 m	∅ 5 m
3.5 m	∅ 48 m	∅ 42 m	∅ 8 m	∅ 6 m

Measured according to EN/IEC63180

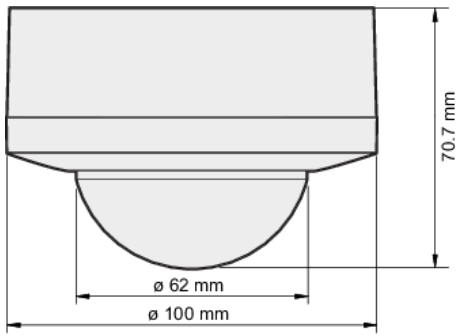


- 2-wegs Bluetooth® communicatie maakt snelle wijziging van de instellingen mogelijk en geeft live feedback in de app
- Met drie PIR-segmenten die elk 120° dekken
- Gepreconfigureerde functies:
- Detectiebereik uitbreidbaar met maximaal 10 secundaire detectoren
- Draadloze communicatie tussen master en secundaire detectoren met repeaterfunctie
- Stevig potentiaalvrij relais
- Automatische lichtsturing kan opgeheven worden met een 230V-drukknop - verschillende opties beschikbaar
- Instellingen en configuratie kunnen worden beveiligd met een pincode
- Online portaal voor de back-up en uitwisseling van configuratiebestanden
- IP54 beschermingsgraad

Technische gegevens

Bijpassende secundaire detectoren	353-600021, 353-601021, 353-602021, 353-700021, 353-701021, 353-702021, 353-802011
Bijpassende bedieningen	170-70015, 360-21001
Configuratie	master
Voedingsspanning	230 Vac
Detector output	230 V (ON/OFF)
Uitschakelvertraging	pulse, 15 sec – 7,200 sec, ∞
Maximaal verbruik	0.2 W
Maximale nominale waarde vermogenschakelaar	16 A (beperkt door nationale regelgeving voor installaties)
Detectiehoek	360 °
Detectiebereik (PIR)	Ø 37 m vanop een hoogte van 3 m
Minimale omgevingstemperatuur	-25 °C
Maximale omgevingstemperatuur	+40 °C
Montage	opbouw
Montagehoogte	2 m – 3.5 m
Afwerkingskleur	wit
Kleur RAL (bij benadering)	9010
Afmetingen zichtbaar (HxBxD)	100 mm x 100 mm
Afmetingen (HxBxD)	100 mm x 100 mm x 70.7 mm
Maximumbereik Bluetooth® (vrij veld, afhankelijk van het toestel)	50 m
Werkfrequentie	2.4 GHz
Maximaal radiofrequent vermogen	-2 dBm
Beschermingsgraad	IP54
Slagvastheid	IK04
Instellingen wijzigen	Niko detector tool app (iOS-Android) en 2-wegs Bluetooth®-communicatie
Halogeenvrij	ja

Afmetingen



Aansluitschema

