

# Technisch specificatieblad

## Beugelklem F-voet 1-voudig, kunststof drukwand, FT

Artikelnummer: 1187626



Beugelklem met F-voet, kunststof drukwand van polypropyleen. Voor verticale en horizontale montage van 1 afzonderlijke kabel aan vlakijzer. Met 1 schroef op drukwand, universele zesantschroefkop SW10, met gleuf en kruiskop. Geschikt voor de montage binnen en buiten. Toepassing van de drukwand wordt geadviseerd.



**St** Staal

**FT** thermisch verzinkt

### Stamgegevens

|   |                         |
|---|-------------------------|
| Artikelnummer                           | 1187626                 |
| Type                                    | BS-F1-K-34 FT           |
| Omschrijving 1                          | Beugelklem 2056         |
| Fabrikant                               | OBO                     |
| Dimensie                                | 28-34mm                 |
| Materiaal                               | Staal                   |
| Oppervlak                               | thermisch verzinkt      |
| Oppervlaktenorm                         | DIN EN ISO 1461         |
| Kleinste verkoop-eenheid                | 100                     |
| Eenheid van hoeveelheid                 | Stuk                    |
| Gewicht                                 | 8,74 kg                 |
| Eenheid gewicht                         | kg/100 st.              |
| CO2-voetafdruk (GWP) van wieg tot poort | 0,1575 kg CO2e / 1 Stuk |

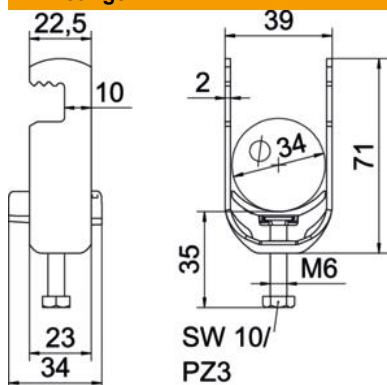
# Technisch specificatieblad

Beugelklem F-voet 1-voudig, kunststof drukwand, FT



Artikelnummer: 1187626

## Afmetingen



|                 |         |
|-----------------|---------|
| Lengte          | 22,5 mm |
| Breedte         | 39 mm   |
| Hoogte          | 71 mm   |
| Plaatdikte      | 2 mm    |
| Maat A          | 22,5 mm |
| Maat B          | 39 mm   |
| Maat C          | 34 mm   |
| Afmeting G (mm) | M6      |
| Afm. H          | 71 mm   |
| Maat L          | 35 mm   |
| Maat t          | 2 mm    |

## Technische gegevens

|                               |               |
|-------------------------------|---------------|
| Aantal kabels/ buizen         | 1             |
| voor buisdiameter max.        | 34 mm         |
| voor buisdiameter min.        | 28 mm         |
| Schroefdraad                  | M6            |
| Halogeenvrij                  | ja            |
| Lengte buitenmaat             | 34 mm         |
| max. Aandraaimoment           | 3 Nm          |
| met kunststof tegenwand       | ja            |
| Montagetype                   | Vlak profiel  |
| Sleufbreedte                  | 10 mm         |
| Spanbereik D max.             | 34 mm         |
| Spanbereik D min.             | 28 mm         |
| Extra oppervlak               | vuurverzinkt  |
| Extra materiaal               | Staal         |
| met tegenwand                 | nee           |
| Materiaal van de bak          | Kunststof     |
| Materiaalkwaliteit van de bak | Polypropyleen |