

Präsenzmelder P42LR, 230 V, Zweikanal, Master, 32-37 m, für Aufputzmontage, weiß

353-702221

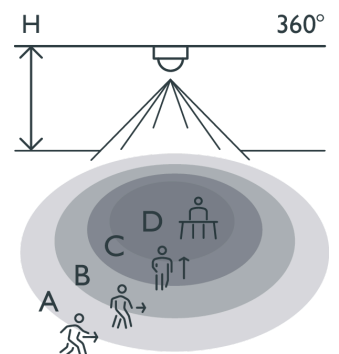


Bluetooth

230 V	Master	IP54	2xN.O. (max. 0 A), potential-free	20 lx – 2,000 lx	360°	ø 37 m bei einer Höhe von 3 m
2 m – 3.5 m	Aufputzmontage	Bluetooth® Low Energy				



Erfassungsbereich



H	A Walking	B Across	C Towards	D Presence
2.5 m	ø 32 m	ø 28 m	ø 10 m	ø 8 m
3.0 m	ø 37 m	ø 30 m	ø 8 m	ø 5 m
3.5 m	ø 48 m	ø 42 m	ø 8 m	ø 6 m

Measured according to EN/IEC63180



Dieser Präsenzmelder ist ein Zweikanal-Master-Melder mit einem großen Erfassungsbereich zur automatischen Lichtsteuerung. Der Melder bietet mehrere Funktionen und lässt sich drahtlos mit Tastern steuern. Er ist für die Aufputzmontage vorgesehen und hat die Schutzart IP54. Die Einstellungen des Melders können über die Niko Detector Tool-App und die 2-Wege-Bluetooth®-Kommunikation zwischen Smartphone und Melder geändert werden.

Farbausführung: weiß

Compatible secondary detectors: 353-600021, 353-601021, 353-602021, 353-700021, 353-701021, 353-702021, 353-802011

Compatible master detectors:

Compatible controls: 170-70005, 360-21001

Dieser Artikel ist durch mindestens ein Patent (oder Patent Anmeldung) geschützt. Weitere Informationen zu Patenten finden Sie auf www.niko.eu/innovation.

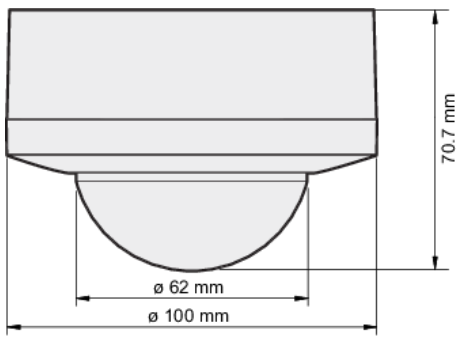
- Aufputzmontage
- Schnelles Anschließen der Verkabelung ohne Schrauben mittels leicht zugänglicher Steckklemmen
- Benutzerfreundliche App für die Inbetriebnahme (iOS/Android)

- Schnelles Ändern der Einstellungen und direkte Rückmeldungen in der App durch bidirektionale Bluetooth®-Kommunikation
- Mit drei PIR-Segmenten, von denen jedes 120° abdeckt
- Vorkonfigurierte Funktionen:
- Jeder Kanal kann unabhängig eingestellt werden
- Vergrößern des Erfassungsbereichs durch den Einsatz von bis zu 10 Sekundärmeldern
- Drahtlose Kommunikation zwischen Master- und Sekundärmeldern mit Repeater-Funktion
- Robustes potentialfreies Relais
- Die automatische Lichtsteuerung kann durch Drücken eines 230-V-Tasters geregelt werden – einer für jeden Kanal oder einer für beide Kanäle
- Einstellungen und Konfigurationen können mit einem PIN-Code gesperrt werden
- Web-basierte Portallösung für Back-up und Austausch von Konfigurationsdateien
- Schutzart IP54

Technische Daten

Kompatible Sekundär-Melder	353-600021, 353-601021, 353-602021, 353-700021, 353-701021, 353-702021, 353-802011
Kompatible Bedienungen	170-70005, 360-21001
Konfiguration	Master
Eingangsspannung	230 Vac
Detektorausgang	230 V (ON/OFF)
Ausschaltverzögerung	pulse, 15 sec – 7,200 sec, ∞
Maximale Stromaufnahme	0.2 W
Maximaler MCB-Wert	16 A (durch nationale Installationsvorschriften begrenzt)
Erfassungswinkel	360 °
Erfassungsbereich (PIR)	∅ 37 m bei einer Höhe von 3 m
Minimale Umgebungstemperatur	-25 °C
Maximale Umgebungstemperatur	+40 °C
Montage	Aufputzmontage
Montagehöhe	2 m – 3.5 m
Farbausführung	weiß
Farbe RAL (annähernd)	9010
Abmessungen sichtbarer Teil (HxBxD)	100 mm x 100 mm
Abmessungen (HxBxT)	100 mm x 100 mm x 70.7 mm
Maximale Reichweite Bluetooth® (Freifeld, je nach Gerät)	50 m
Betriebsfrequenz	2.4 GHz
Maximale Hochfrequenzleistung	-2 dBm
Schutzart	IP54
Stoßfestigkeit	IK04
Einstellungen ändern	Niko Detector Tool-App (iOS-Android) und 2-Wege-Bluetooth®-Kommunikation
Halogenfrei	yes

Abmessungen



Anschlussplan

