

Wilo-DrainLift BOX



da Monterings- og driftsvejledning



DrainLift BOX
<https://qr.wilo.com/742>

Indholdsfortegnelse

1 Generelt	4	10.1 Personalekvalifikationer.....	25
1.1 Om denne vejledning.....	4	10.2 Afmontering af pumperne til vedligeholdelse	26
1.2 Ophavsret.....	4	11 Fejl, årsager og afhjælpning	26
1.3 Ændringer forbeholdt.....	4	12 Reservedele	27
1.4 Garanti- og ansvarsfraskrivelse	4	13 Bortskaffelse	27
2 Sikkerhed	4	13.1 Beskyttelsesbeklædning	27
2.1 Mærkning af sikkerhedsforskrifter	4	13.2 Information om indsamling af brugte el- og elektro- nikprodukter	27
2.2 Personalekvalifikationer.....	6		
2.3 Elektriske arbejder	6		
2.4 Overvågningsanordninger	6		
2.5 Transport.....	7		
2.6 Monterings-/afmonteringsarbejder	7		
2.7 Under drift.....	7		
2.8 Vedligeholdelsesarbejder.....	8		
2.9 Ejerens ansvar.....	8		
3 Indsats/anvendelse	8		
3.1 Anvendelsesformål	8		
3.2 Ukorrekt anvendelse	9		
4 Produktbeskrivelse	9		
4.1 Konstruktion.....	9		
4.2 Funktionsmåde.....	11		
4.3 Driftstyper.....	11		
4.4 Drift med frekvensomformer	11		
4.5 Typekode	12		
4.6 Tekniske data	12		
4.7 Leveringsomfang	12		
4.8 Tilbehør	13		
5 Transport og opbevaring	13		
5.1 Levering.....	13		
5.2 Transport.....	13		
5.3 Opbevaring.....	14		
6 Installation og elektrisk tilslutning	14		
6.1 Personalekvalifikationer.....	14		
6.2 Opstillingstyper	14		
6.3 Brugerens ansvar.....	14		
6.4 Installation	14		
6.5 Elektrisk tilslutning	22		
7 Ibrugtagning	22		
7.1 Personalekvalifikationer.....	23		
7.2 Brugerens ansvar.....	23		
7.3 Betjening	23		
7.4 Anvendelsesgrænser	23		
7.5 Testkørsel.....	23		
7.6 Efterløbstid	24		
8 Drift	24		
9 Driftsstandsning/afmontering	24		
9.1 Personalekvalifikationer.....	24		
9.2 Brugerens ansvar.....	24		
9.3 Driftsstandsning.....	25		
10 Service	25		

1 Generelt

1.1 Om denne vejledning

Denne vejledning er en del af produktet. Tilsigtet anvendelse og korrekt håndtering forudsætter, at vejledningen overholdes:

- Læs vejledningen omhyggeligt, inden der udføres aktiviteter.
- Opbevar altid vejledningen tilgængeligt.
- Overhold alle anvisninger vedrørende produktet.
- Overhold alle mærkninger på produktet.

Den originale driftsvejledning er på tysk. Versioner af vejledningen på alle andre sprog er oversættelser af den originale driftsvejledning.

1.2 Ophavsret

WILO SE © 2022

Dette dokument må ikke videregives til andre eller mangfoldiggøres, og dets indhold må ikke udnyttes eller offentliggøres, uden vores udtrykkelige tilladelse. Overtrædelser af dette vil medføre krav om skadeserstatning. Alle rettigheder forbeholdes.

1.3 Ændringer forbeholdt

Wilo forbeholder sig retten til at ændre de nævnte data uden forudgående varsel og hæfter ikke for tekniske unøjagtigheder og/eller udeladelser. De anvendte billeder kan afvige fra originalen og vises kun som eksempler på produkterne.

1.4 Garanti- og ansvarsfraskrivelse

Wilo yder ingen garanti og hæfter ikke i især følgende tilfælde:

- Utilstrækkelig dimensionering som følge af mangelfulde eller forkerte oplysninger fra bruger eller ordregiver
- Manglende overholdelse af denne vejledning
- Ukorrekt anvendelse
- Ukorrekt opbevaring eller transport
- Forkert montering eller afmontering
- Mangelfuld vedligeholdelse
- Uautoriseret reparation
- Mangelfuldt monteringsunderlag
- Kemiske, elektriske eller elektrokemiske påvirkninger
- Slid

2 Sikkerhed

Dette kapitel indeholder grundlæggende anvisninger, som skal overholdes i alle produktets livsfaser. Manglende overholdelse af disse anvisninger medfører:

- fare for personer
- fare for miljøet
- materielle skader
- bortfald af retten til erstatningskrav

2.1 Mærkning af sikkerhedsforskrifter

I denne monterings- og driftsvejledning anvendes sikkerhedsforskrifter for ting- og personskader. Disse sikkerhedsforskrifter vises på forskellige måder:

- Sikkerhedsforskrifter vedrørende personskader begynder med et signalord og har et dertilhørende **foranstillet symbol** på grå baggrund.



FARE

Faretype og -kilde!

Farens konsekvenser og anvisninger til undgåelse af faren.

- Sikkerhedsforskrifter vedrørende materielle skader begynder med et signalord og vises **uden** symbol.

FORSIGTIG

Faretype og -kilde!

Konsekvenser eller informationer.

Signalord

- **FARE!**
Manglende overholdelse medfører død eller alvorlige kvæstelser!
- **ADVARSEL!**
Manglende overholdelse kan medføre (meget alvorlige) kvæstelser!
- **FORSIGTIG!**
Manglende overholdelse kan medføre tingskader, risiko for to-talskade.
- **BEMÆRK!**
Nyttig oplysning vedrørende håndtering af produktet

Symboler

I denne vejledning anvendes følgende symboler:



Fare for elektrisk spænding



Fare for eksplosion



Personlige værnemidler: Bær beskyttelseshjelm



Personlige værnemidler: Bær sikkerhedssko



Personlige værnemidler: Bær beskyttelseshandsker



Personlige værnemidler: Bær beskyttelsesbriller



Personlige værnemidler: Bær mundbind



Transport med to personer



Nyttig anvisning

Tekstopmærkninger

- ✓ Forudsætning
- 1. Arbejdstrin/optælling
 - ⇒ Bemærk/anvisning

Mærkning af krydshenvisninger

Navnet på kapitlet eller tabellen står i anførelsestegn " ". Sidetallet vises i firkantede parenteser [].

2.2 Personalekvalifikationer

- Personalet er instrueret i de lokalt gældende arbejdsmiljøforskrifter.
- Personalet har læst og forstået monterings- og driftsvejledningen.
- Elektrisk arbejde: faglært elektriker
Person med egnet faglig uddannelse, viden og erfaring, som er i stand til at se og undgå farerne i forbindelse med elektricitet.
- Monterings-/afmonteringsarbejde: faglært arbejdskraft inden for VVS-området
Fastgørelse og opdriftssikring, tilslutning af kunststofrør
- Vedligeholdelsesarbejde: fagkyndig person (faglært arbejdskraft inden for VVS-området)
Farer som følge af spildevand, grundlæggende viden om løfteanlæg, krav iht. EN 12056

Børn og personer med nedsatte evner

- Personer under 16 år: Må ikke anvende produktet.
- Personer under 18 år: Skal være under opsyn, når produktet anvendes (supervisor)!
- Personer med nedsatte fysiske, sensoriske eller mentale evner: Må ikke anvende produktet!

2.3 Elektriske arbejder

- Elarbejde skal altid udføres af en elektriker.
- Afbryd produktet fra strømnettet, og sørg for at sikre det mod utilsigtet gentilkobling.
- Overhold de lokale forskrifter ved strømtilslutning.
- Overhold det lokale energiforsynings-selskabs anvisninger.
- Informér personalet om, hvordan eltilslutningen udføres.
- Informér personalet om mulighederne for at slukke for produktet.
- Overhold de tekniske specifikationer i denne monterings- og driftsvejledning samt på typeskiltet.
- Forbind produktet til jord.
- Placer styreenheder, så de er sikret mod oversvømmelse.
- Udskift defekte tilslutningskabler. Kontakt kundeservice for at få yderligere oplysninger.

2.4 Overvågningsanordninger

Følgende overvågningsanordninger skal stilles til rådighed på opstillingsstedet:

Ledningssikkerhedsafbrydere

Ledningssikkerhedsafbrydernes størrelse og koblingskarakteristik afhænger af det tilsluttede produkts mærkestrøm. Overhold de lokale forskrifter.

Fejlstrømsrelæ (RCD)

- Installér fejlstrømsrelæ (HFI) i henhold til forskrifterne fra det lokale energiforsyningselskab.
- Installér et fejlstrømsrelæ (HFI), hvis personer kan komme i berøring med produktet og ledende væsker.

2.5 Transport

- De love og forskrifter vedrørende arbejdssikkerhed og forebyggelse af ulykker, der gælder på anvendelsesstedet, skal overholdes.
- Transportér produktet på en palle eller med rørstudserne.
- Løft altid produktet i beholderen (rørstuds)!
 - Produktet bliver beskadiget, hvis det løftes med trykstudsene eller tilslutningsledningerne.
- Fra en vægt på 50 kg (110 lbs) skal der være to personer til at transportere produktet. Vi anbefaler generelt at udføre transporten med to personer.
- Hvis der anvendes løfteudstyr, skal følgende punkter overholdes:
 - Anhugningsgrej: Transportseler
 - Antal: 2
 - Fastgørelsespunkt: Rørstuds
 - Kontrollér, at anhugningsgrejet sidder fast.

2.6 Monterings-/afmonteringsarbejder

- De love og forskrifter vedrørende arbejdssikkerhed og forebyggelse af ulykker, der gælder på anvendelsesstedet, skal overholdes.
- Afbryd produktet fra strømnettet, og sørg for at sikre det mod utilsigtet gentilkobling.
- Luk tilløbs- og trykledningen.
- Luft tilstrækkeligt ud i lukkede rum.
- Ved arbejder i lukkede rum skal der være en anden person til stede som sikkerhed.
- I lukkede rum, kan der ophobe sig giftige eller kvælende gasser. Overhold beskyttelsesforanstaltningerne i henhold til virksomhedsreglementet, f.eks. medtagning af gasdetektor.
- Rengør produktet grundigt.

ADVARSEL! Brandfare som følge af forkert påklædning og letantændelige rengøringsmidler!

Ved rengøringen af plastdele kan der forekomme statisk elektricitet. Der er brandfare! Bær kun antistatisk tøj, og brug ikke letantændelige rengøringsmidler.

2.7 Under drift

- Åbn alle afspærringsventiler i tilløbs- og trykledningen!

- Den maksimale tilløbsmængde er mindre end anlæggets maksimale pumpeydelse.
 - Inspektionsåbningerne må ikke åbnes!
 - Sørg for tilstrækkelig udluftning og ventilation!
- 2.8 Vedligeholdelsesarbejder**
- Vedligeholdelsesarbejder må **kun** udføres af fagkyndige personer (faglært arbejdskraft inden for VVS-området).
 - Afbryd produktet fra strømnettet, og sørg for at sikre det mod utilsigtet gentilkobling.
 - Rengør produktet grundigt.
- ADVARSEL! Brandfare som følge af forkert påklædning og letantændelige rengøringsmidler!**
- Ved rengøringen af plastdele kan der forekomme statisk elektricitet. Der er brandfare! Bær kun antistatisk tøj, og brug ikke letantændelige rengøringsmidler.
- Luk tilløbs- og trykledningen.
 - Brug udelukkende originale dele fra producenten. Brugen af uoriginale dele fritager producenten for ethvert ansvar.
 - Opsaml straks lækager af pumpemedier og forbrugsmidler, og bortskaf dem i henhold til de lokalt gældende retningslinjer.
- 2.9 Ejerens ansvar**
- Stil monterings- og driftsvejledningen til rådighed på personalets eget sprog.
 - Sørg for, at personalet har den nødvendige uddannelse til de forskellige arbejder.
 - Stil personlige værnemidler til rådighed. Sørg for, at personalet bruger værnemidlerne.
 - Hold altid sikkerheds- og informationsskiltene på produktet i læsbar stand.
 - Orientér personalet om anlæggets funktionsmåde.
 - Afmærk og afspær arbejdsområdet.

3 Indsats/anvendelse

3.1 Anvendelsesformål

Til opsamling og pumpning i private husholdninger af:

- Spildevand uden fækalier

Til pumpning af fedtholdigt spildevand skal der installeres en fedtudskiller!

Spildevandspumpning iht. (DIN) EN 12050

Pumperne opfylder kravene i henhold til EN 12050-2.

Anvendelse

- Tilbageløbssikret vandafledning, når afløbsstedet ligger under tilbageløbsniveaue.
- Hvis spildevandet ikke kan tilføres kloaksystemet via et naturligt fald.
- Installation i bygninger

Anvendelsesgrænser

Ikke-tilladte driftsbetingelser og overbelastning fører til overløb via gulv afløb. Følgende anvendelsesgrænser skal nøje overholdes:

- Maks. tilløb/h:
 - DrainLift BOX-32/8E: 1.300 l (343 US.liq.gal)
 - DrainLift BOX-32/11E: 1.200 l (317 US.liq.gal)
 - DrainLift BOX-40/11E: 870 l (230 US.liq.gal)

- DrainLift BOX-32/8D: 2.400 l (634 US.liq.gal)
- DrainLift BOX-32/11D: 2.200 l (581 US.liq.gal)
- DrainLift BOX-40/11D: 1.620 l (428 US.liq.gal)
- DrainLift BOX-32/8DS: 3.000 l (793 US.liq.gal)
- DrainLift BOX-32/11DS: 3.100 l (819 US.liq.gal)
- DrainLift BOX-40/11DS: 1.740 l (460 US.liq.gal)
- Maks. tryk i trykledningen: 1,7 bar (25 psi)
- Medietemperatur:
 - DrainLift BOX-32...: 3...35 °C (37...95 °F), maks. medietemperatur i 3 min: 60 °C (140 °F)
 - DrainLift BOX-40...: 3...40 °C (37...104 °F)
- Omgivende temperatur: 3...40 °C (37...104 °F)

Gælder kun for installation under gulv:

- Maks. grundvandstryk: 0,4 bar (6 psi/4 mWs over beholderens bund)

3.2 Ukorrekt anvendelse



FARE

Eksplosion som følge af tilførsel af eksplosive medier!

Tilførsel af let antændelige og eksplosive medier (benzin, kerosin osv.) i ren form er forbudt. Der er livsfare som følge af eksplosion! Løfteanlægget er ikke designet til disse medier.

Følgende medier må **ikke** udledes:

- Spildevand med fækalier
- Spildevand fra sanitære enheder, som ligger over tilbageløbsniveauet og kan afvandes i frit fald.
- Murbrokker, aske, affald, glas, sand, gips, cement, kalk, mørtel, fibermaterialer, tekstiler, papirhåndklæder, vådservietter (fiberklude, fugtige toiletservietter), bleer, pap, groft papir, kunstharpiks, tjære, køkkenaffald, fedt, olie
- Affald fra slagtning, destruktion af dyrekroppe og dyrehold (gylle...)
- Giftige, aggressive og korrosive stoffer som tungmetaller, biocider, plantebeskyttelsesmidler, syrer, lud, salte, svømmebassin vand
- Rengørings-, desinfektions-, opvaske- og vaskemidler i overdoserede mængder og sådanne, der danner uforholdsmæssigt meget skum
- Drikkevand

Til den korrekte anvendelse hører også, at denne vejledning overholdes. Enhver anden anvendelse, der går ud over dette, anses ikke for at være korrekt.

4 Produktbeskrivelse

4.1 Konstruktion

4.1.1 Installation under gulv

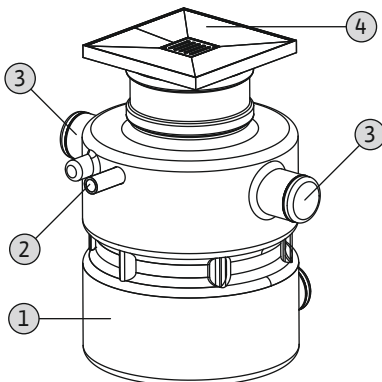


Fig. 1: Oversigt over installation under gulv

Kompakt og fuldautomatisk arbejdende spildevandsløfteanlæg til installation under gulv i bygninger.

1	Beholder
2	Tryktilslutning
3	Tilløbs- og udluftningstilslutning
4	Højdejusterbar afdækning med gulv afløb

4.1.2 Gulvmonteret installation

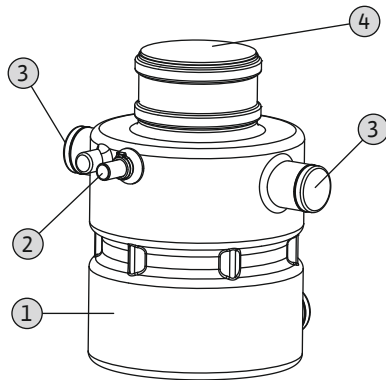


Fig. 2: Oversigt over gulvmonteret installation

4.1.3 Samlebeholder

Kompakt og fuldautomatisk arbejdende spildevandsløfteanlæg til gulvmonteret installation i bygninger.

1	Beholder
2	Tryktilslutning
3	Tilløbs- og udluftningstilslutning
4	Afdækning (kloakrørsmuffeprop)

4.1.4 Anvendte pumper

Gas- og vandtæt samlebeholder af plast med aflejningsfrit indvendigt rum. To 180° forskudte DN 100-tilslutninger til tilløbet samt udluftningen og kabelføringen. Tryktilslutningen er placeret 90° sideværts forskudt i forhold til de to tilslutninger. Afdækningen bruges som inspektionsåbning, hvilket letter vedligeholdelsen af anlægget.

Spildevandsløfteanlægget er afhængigt af typen udstyret med følgende spildevandsdyk-pumper:

- BOX-32/8 ...: Drain TMW 32/8
- BOX-32/11 ...: Drain TMW 32/11
- BOX-32/11HD ...: Drain TMW 32/11HD
- BOX-40/11 ...: Rexa MINI3-V04.11/M06 ... -A
- BOX-40/11 ... **DS** ...: Rexa MINI3-V04.11/M06 ... -P

Dykpumperne er forinstalleret i samlebeholderen.

Drain TMW 32

Spildevandspumpe med integreret hvirvelanordning (twisterfunktion) åbent flerkanals-pumpehjul og lodret gevindforbindelse. Pumpehus, sugekurv og pumpehjul af kompositmateriale. 1~motor (kappekøling) med integreret driftskondensator og selvkoblende termisk motorovervågning. Motorhus af rustfrit stål. Oliefyldt tætningskammer med dobbelt pakning: på motorsiden er der tale om en akseltætningsring, på pumpesiden er det en akseltætning. Tilslutningskabel med flydekontakt og påmonteret stik (CEE 7/7).

Twisterfunktionen sørger for en konstant hvirvelbevægelse i pumpens sugeområde. Hvirvelbevægelserne forhindrer, at de bundfældelige stoffer synker til bunds og sætter sig fast. Dermed opnås en ren pumpebrønd, og lugtdannelse reduceres.

Drain TMW 32HD

Spildevandspumpe med integreret hvirvelanordning (twisterfunktion) åbent flerkanals-pumpehjul og lodret gevindforbindelse. Pumpehus, sugekurv og pumpehjul af kompositmateriale. 1~motor (kappekøling) med integreret driftskondensator og selvkoblende termisk motorovervågning. Motorhus og aksel af rustfrit stål (AISI 316L) af høj kvalitet. Oliefyldt tætningskammer med dobbelt pakning: på motorsiden er der tale om en akseltætningsring, på pumpesiden er det en akseltætning. Tilslutningskabel med flydekontakt og påmonteret stik (CEE 7/7).

Twisterfunktionen sørger for en konstant hvirvelbevægelse i pumpens sugeområde. Hvirvelbevægelserne forhindrer, at de bundfældelige stoffer synker til bunds og sætter sig fast. Dermed opnås en ren pumpebrønd, og lugtdannelse reduceres.

Rexa MINI3-V ... -A

Spildevandspumpe med friløbspumpehjul og lodret gevindforbindelse. Hydraulikhus af støbejern, pumpehjul af plast. Overfladekølet 1~motor med integreret driftskondensator og selvkoblende termisk motorovervågning. Motorhus af rustfrit stål. Oliefyldt tætningskammer med dobbelt pakning: på motorsiden er der tale om en akseltætningsring, på pumpesiden er det en akseltætning. Aftageligt tilslutningskabel med flydekontakt og påmonteret stik (CEE 7/7).

Rexa MINI3-V ... -P

Spildevandspumpe med friløbspumpehjul og lodret gevindforbindelse. Hydraulikhus af støbejern, pumpehjul af plast. Overfladekølet 1~-motor med integreret driftskondensator og selvkoblen termisk motorovervågning. Motorhus af rustfrit stål. Oliefyldt tætningskammer med dobbelt pakning; på motorsiden er der tale om en akseltætningsring, på pumpesiden er det en akseltætning. Aftageligt tilslutningskabel med påmonteret stik (CEE 7/7).

4.1.5 Niveaustyring**DrainLift BOX ... E og DrainLift BOX ... D**

Niveaustyringen foregår ved hjælp af den monterede flydekontakt på pumpen. Koblingsniveauet "Pumpe til/fra" er forindstillet via flydekontaktens kabellængde.

DrainLift BOX ... DS

Niveaustyringen foregår via en separat flydekontakt i beholderen samt en styreenhed. Styreenheden er forindstillet. Skiftepunktet "Pumpe til" er forindstillet via flydekontaktens kabellængde. Skiftepunktet for "Pumpe til" er defineret via den efterløbstid, der er indstillet i styreenheden. Styreenheden stiller følgende funktioner til rådighed:

- Kombinationsfejl- (SSM) og kombinationsdriftsignal (SBM)
- Enkeltfejl- (ESM) og enkeldriftsmelding (EBM)
- Alarm for høj vandstand
Ekstra flydekontakt fås som tilbehør.
- Integreret summer, netuafhængig
9 V-akkumulator indeholdt i leveringsomfanget.

4.2 Funktionsmåde**Enkeltpumpeanlæg: Wilo-DrainLift BOX... E**

Spildevandet ledes via tilløbsrøret ind i samlebeholderen, hvor det samles. Når vandstanden når tilkoblingsniveauet, aktiveres pumpen ved hjælp af den påmonterede flydekontakt, og det opsamlede spildevand ledes ind i den tilsluttede trykledning. Når frakoblingsniveauet nås, frakobles pumpen omgående.

Dobbeltpumpeanlæg: Wilo-DrainLift BOX... D (hoved-/reservepumpe)

Spildevandet ledes via tilløbsrøret ind i samlebeholderen, hvor det samles. Når vandstanden når tilkoblingsniveauet, aktiveres pumpen ved hjælp af den påmonterede flydekontakt, og det opsamlede spildevand ledes ind i den tilsluttede trykledning. Når frakoblingsniveauet nås, frakobles pumpen omgående.

Hvis hovedpumpen er defekt, sker pumpningen ved hjælp af reservepumpen.

Dobbeltpumpeanlæg: Wilo-DrainLift BOX... DS (skiftedrift)

Spildevandet ledes via tilløbsrøret ind i samlebeholderen, hvor det samles. Når vandstanden når tilkoblingsniveauet, aktiveres pumpen ved hjælp af en flydekontakt, og det opsamlede spildevand ledes ind i den tilsluttede trykledning. Når frakoblingsniveauet nås, frakobles pumpen efter den indstillede efterløbstid. Efter hver pumpning foretages et pumpekift. Hvis en Pumpe er defekt, starter den anden Pumpe automatisk.

Der kan være monteret en yderligere flydekontakt i beholderen for at øge driftssikkerheden. Med denne flydekontakt kan der defineres et oversvømmelsesniveau. Når oversvømmelsesniveauet nås, sker følgende:

- Der udløses en akustisk og optisk advarsel på styreenheden.
- De to pumper tvangstilkobles.
- Der aktiveres et kombinationsfejlsignal.

Så snart niveauet er under oversvømmelsesniveauet, frakobles reservepumpen, når efterløbstiden er gået, og der kvitteres automatisk for advarslen. Hovedpumpen kører videre i regulær pumpecyklus.

4.3 Driftstyper**Driftstype S3: Intermitterende drift**

Denne driftstype beskriver en koblingscyklus i forholdet mellem driftstid og stilstandstid. Den oplyste værdi (f.eks. S3 25%) refererer her til driftstiden. Koblingscyklussen har en varighed på 10 min.

Hvis der oplyses to værdier (f.eks. S3 25%/120 s), refererer den første værdi til driftstiden. Den anden værdi angiver koblingscyklussens maksimale varighed.

Anlægget er ikke konstrueret til permanent drift! Det maksimale gennemstrømningsvolumen gælder for intermitterende drift S3!

4.4 Drift med frekvensomformer

Drift med frekvensomformer er ikke tilladt.

4.5 Typekode

Eksempel: **Wilo-DrainLift BOX-32/11HD DS O**

BOX Spildevandsløfteanlæg til fækaliefrit spildevand

32 Nominel diameter for den monterede pumpes tryktilslutning

11 Maks. løftehøjde i m

HD HD = pumpe til aggressive pumpemedier

D Udførelse af løfteanlæg:

- E = enkeltpumpeanlæg
- D = dobbeltpumpeanlæg

S Pumpestyring:

- Uden = pumpe med flydekontakt
- S = styreenhed med flydekontakt

O Opstillingstype:

- O = gulvmonteret installation
- U = installation under gulv

4.6 Tekniske data

Oversigt over de forskellige versioners tekniske data.

Type	BOX-32/8E	BOX-32/8D	BOX-32/8DS	BOX-32/11E	BOX-32/11D	BOX-32/11DS	BOX-40/11E	BOX-40/11D	BOX-40/11DS
Nettilslutning	1~230 V/50 Hz			1~230 V/50 Hz			1~230 V/50 Hz		
Effektforbrug [P ₁]	450 W			750 W			930 W		
Mærkekapacitet [P ₂]	370 W			550 W			600 W		
Maks. løftehøjde	7 m	7 m	7 m	10 m	10 m	10 m	11 m	11 m	11 m
Maks. flow	8,5 m ³ /h	8 m ³ /h	8 m ³ /h	11,5 m ³ /h	11 m ³ /h	11 m ³ /h	14 m ³ /h	14 m ³ /h	14 m ³ /h
Tilkoblingstype	Direkte			Direkte			Direkte		
Driftstype	S3 25%	S3 25%	S3 25%	S3 25%	S3 25%	S3 25%	S3 20%	S3 20%	S3 20%
Medietemperatur	3...35 °C			3...35 °C			3...40 °C		
Maks. medietemperatur i 3 min.	60 °C			60 °C			-		
Omgivelsestemperatur	3...40 °C			3...40 °C			3...40 °C		
Fri gennemgangsdiameter	10 mm			10 mm			40 mm		
Bruttovolumen	113 l			113 l			113 l		
Omskiftervolumen	26 l	24 l	30 l	24 l	22 l	30 l	29 l	27 l	29 l
Kabellængde til stikket	10 m	10 m	1,5 m	10 m	10 m	1,5 m	5 m	5 m	1,5 m
Kabellængde til styreenheden	-	-	10 m	-	-	10 m	-	-	5 m
Stik	CEE 7/7 (Schuko)			CEE 7/7 (Schuko)			CEE 7/7 (Schuko)		
Tryktilslutning	40 mm			40 mm			40 mm		
Tilløbstilslutning	110 mm (DN 100)			110 mm (DN 100)			110 mm (DN 100)		
Udluftningstilslutning	110 mm (DN 100)			110 mm (DN 100)			110 mm (DN 100)		
Vægt for installation under gulv	26 kg	31 kg	36 kg	28 kg	35 kg	40 kg	33 kg	45 kg	50 kg
Vægt for gulvmonteret installation	20 kg	25 kg	30 kg	22 kg	29 kg	34 kg	27 kg	39 kg	44 kg

4.7 Leveringsomfang

DrainLift BOX ... E

- Kunststofskakt med indbygget rørføring
- Rørføring med kontraventil
- Pumpe med flydekontakt og stik
- Trykslange (indv. diameter: 40 mm/1,5 in) inkl. slangeklemmer
- O-ring til tætning af beholderafdækning og som vandlås
- **Installation under gulv**
 - Beholderafdækning med fliseramme og gulvafløb
 - Råbygningsdæksel

- **Gulvmonteret installation**
 - Beholderafdækning (kloakrørsmuffeprop)
 - Fastgørelsesmateriale til opdriftssikring
- Monterings- og driftsvejledning

DrainLift BOX ... D

- Kunststofskakt med indbygget rørføring
- Rørføring med kontraventil og Y-stykke
- To pumper med flydekontakt og stik
- Trykslange (indv. diameter: 40 mm/1,5 in) inkl. slangeklemmer
- O-ring til tætning af beholderafdækning og som vandlås
- **Installation under gulv**
 - Beholderafdækning med fliseramme og gulvafløb
 - Råbygningsdæksel
- **Gulvmonteret installation**
 - Beholderafdækning (kloakrørsmuffeprop)
 - Fastgørelsesmateriale til opdriftssikring
- Monterings- og driftsvejledning

DrainLift BOX ... DS

- Kunststofskakt med indbygget rørføring
- Rørføring med kontraventil og Y-stykke
- To pumper med stik
- Trykslange (indv. diameter: 40 mm/1,5 in) inkl. slangeklemmer
- O-ring til tætning af beholderafdækning og som vandlås
- **Installation under gulv**
 - Beholderafdækning med fliseramme og gulvafløb
 - Råbygningsdæksel
- **Gulvmonteret installation**
 - Beholderafdækning (kloakrørsmuffeprop)
 - Fastgørelsesmateriale til opdriftssikring
- Styreenhed med flydekontakt og stik
- 9 V batteri
- Monterings- og driftsvejledning

4.8 Tilbehør

- Muffe – til beskyttelse mod indtrængende grundvand ved installation under gulv.
- Alarmafbydere – til registrering af utætheder.
- Flydekontakt – til registrering af oversvømmelse.
- Membranpumpe – til nødtømmning.
- Stopventil

5 Transport og opbevaring

5.1 Levering

- Når leverancen er modtaget, skal den omgående kontrolleres for mangler (er der beskadigede komponenter, er leverancen komplet).
- Notér eventuelle mangler i fragtpapirerne!
- Eventuelle mangler skal på modtagelsesdagen indberettes til transportfirmaet eller producenten.
- Krav, der meddeles senere, kan ikke gøres gældende.

5.2 Transport

- Brug værnemidler! Overhold virksomhedsreglementet.
 - Beskyttelseshandsker: 4X42C (uvex C500 wet)
 - Sikkerhedssko: Beskyttelsesklasse S1 (uvex 1 sport S1)
- Transportér produktet på en palle eller med rørstudserne.
- Løft altid produktet i beholderen (rørstuds)!
 - Produktet bliver beskadiget, hvis det løftes med trykstudsene eller tilslutningsledningerne.
- Fra en vægt på 50 kg (110 lbs) skal der være to personer til at transportere produktet.
- Placér altid produktet lodret på pallen.
- Sørg for at sikre produktet, så det ikke kan glide. Når produktet surres fast, er det vigtigt at sørge for, at kunststofdelene ikke deformeres.
- Beskyt monterede styreenheder og stik mod indtrængende vand.
- For at undgå skader på rørføringen og rørforbindelserne skal produktet altid holdes lodret under transport.

5.3 Opbevaring

FORSIGTIG**Totalskade som følge af fugtindtrængning**

Indtrængende fugt i tilslutningskabler beskadiger kabel og pumpe! Tilslutningskablenes ender må aldrig dyppes ned i væske, og de skal være omhyggeligt lukkede under opbevaring.

- Stil løfteanlægget sikkert på et fast underlag, og sørg for at sikre det mod at vælte eller glide!
- Lagerforhold:
 - Maks.: -15 °C til +60 °C (5 til 140 °F), maks. luftfugtighed: 90 %, ikke-kondenserende.
 - Vi anbefaler: 5 til 25 °C (41 til 77 °F), relativ luftfugtighed: 40 til 50 %.
- Tøm samlebeholderen helt.
- Kvejl tilslutningskablet op til et bundt, og fastgør det til løfteanlægget.
- Afmontér monterede styreenheder, og opbevar dem i henhold til producentens anvisninger.
- Luk alle åbne studser omhyggeligt. Anbring skaktafdækning, og luk gulvafløbet.
- Løfteanlægget må ikke opbevares i rum, hvor der udføres svejsearbejder. De gasarter eller stråler, der forekommer, kan angribe elastomerdelene.
- Beskyt løfteanlægget mod direkte sollys. Ekstrem varme kan føre til skader på beholderen og de monterede pumper!

6 Installation og elektrisk tilslutning

6.1 Personalekvalifikationer

- Elektrisk arbejde: faglært elektriker
Person med egnet faglig uddannelse, viden og erfaring, som er i stand til at se og undgå farerne i forbindelse med elektricitet.
- Monterings-/afmonteringsarbejde: faglært arbejdskraft inden for VVS-området
Fastgørelse og opdriftssikring, tilslutning af kunststofrør

6.2 Opstillingstyper

- Inde i bygningen

Følgende opstillingstyper er **ikke** tilladt:

- Uden for bygningen

6.3 Brugerens ansvar

- Overhold gældende sikkerhedsforskrifter og forskrifter vedrørende forebyggelse af ulykker.
- Når der anvendes løfteudstyr, skal alle forskrifter vedrørende arbejder under løftet byrde overholdes.
- Stil personlige værnemidler til rådighed. Sørg for, at personalet bruger værnemidlerne.
- Sørg for, at der er fri adgang til opstillingsstedet.
- Udfør installationen i henhold til de lokalt gældende forskrifter.
- Kontrollér, at de foreliggende planlægningsdokumenter (installationsplaner, opstillingssted samt tilløbsforhold) er komplette og korrekte.
- Sørg for at føre og klargøre rørledningerne i henhold til planlægningsdokumenterne.
- Nettilslutningen er oversvømmelsessikker.

6.4 Installation

**FORSIGTIG****Materielle skader som følge af forkert transport!**

Løfteanlægget kan ikke transporteres og placeres af én person alene. Der er risiko for materielle skader på løfteanlægget! Transporten og placeringen af løfteanlægget på opstillingsstedet skal altid udføres af to personer.

- Brug værnemidler! Overhold virksomhedsreglementet.
 - Beskyttelseshandsker: 4X42C (uvex C500 wet)
 - Sikkerhedssko: Beskyttelsesklasse S1 (uvex 1 sport S1)
- Forbered opstillingsstedet:

- Rent, rengjort for grove faste stoffer
- Tørt
- Frostfrit
- Godt oplyst
- Luft tilstrækkeligt ud i driftsrummet.
- Overhold en fri afstand rundt om gulvafløbet på min. 60 cm (2 ft).
- Brug indtrækningsbånd til installation af tilslutningskablerne.
- Sørg for at trække alle tilslutningskabler i henhold til forskrifterne. Der må ikke udgå fare (snublefare, beskadigelse under drift) fra tilslutningskablerne. Kontrollér, om kabeltværsnit og kabellængde er tilstrækkelig til den valgte installationstype.
- Den påmonterede styreenhed er ikke oversvømmelsessikker. Installér styreenheden tilstrækkelig højt. Sørg for god adgang til betjening!
- Installér en opdriftssikring ved gulvmonteret installation. Overhold installationsanvisningerne.

6.4.1 Anvisninger vedrørende rørføring

Under drift er rørføringen udsat for forskellige tryk. Derudover kan der forekomme trykspidser (f.eks. når kontraventilen lukkes), som alt efter driftsforhold kan være mange gange højere end pumpetrykket. Disse forskellige tryk belaster rørledninger og rørforbindelser. For at sikre en sikker og fejlfri drift skal rørledningerne og rørforbindelserne kontrolleres med henblik på nedenstående parametre og dimensioneres i henhold til kravene:

- Rørledninger er selv bærende.
Der må hverken indvirke tryk- eller trækkræfter på løfteanlægget.
- Rørføringens og rørforbindelsernes trykbestandighed
- Rørforbindelsernes trækstyrke (= forbindelse, der er kraftsluttende på langs)
- Tilslut rørledningerne spændings- og vibrationsfrit.

6.4.2 Forbered løfteanlægget til installation

Udfør følgende arbejde før installation af løfteanlægget:

- Kontrollér pumpernes position.
- Kontrollér niveaustyringen.
- Åbn tilslutningsstudsene.
- Installér tilbehør:
 - Minifydekontakt
Til alarmerne for høj vandstand skal der installeres en ekstra minifydekontakt.
 - Muffe
BEMÆRK! Ved støbning af vandtæt beton skal der installeres en ekstra muffe (der fås som tilbehør) på beholderhalsen!

Kontrollér pumpernes position

Pumperne er monteret og positioneret fra fabrikkens side. Pumperne kan dreje sig under transporten og påvirke flydekontakternes funktion. Kontrollér derfor før montering, at pumperne er positioneret korrekt, og korriger i givet fald i overensstemmelse med illustrationerne.

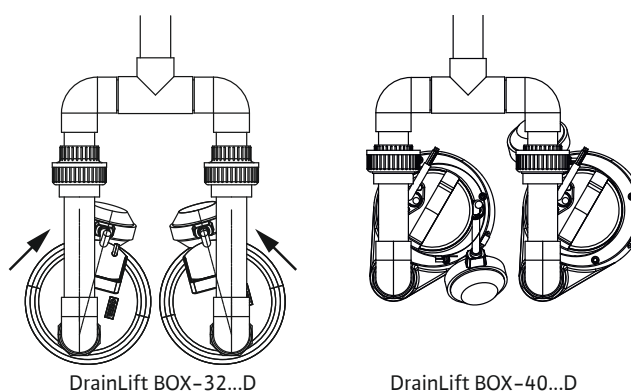


Fig. 3: Pumpernes position, uden styreenhed

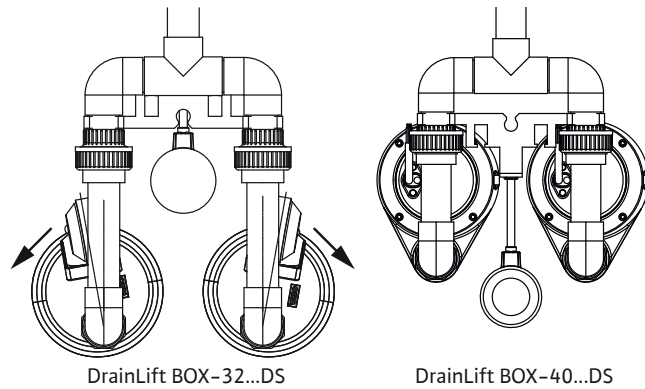


Fig. 4: Pumpernes position, med styreenhed

Kontrol af niveaustyringsens indstilling

FORSIGTIG

Fejlfunktion på grund af forkert retning på flydekontakterne!

For at sikre korrekt funktion skal der være tilstrækkelig plads til, at flydekontakterne kan flyde op til vandoverfladen, og flydeelementet kan ligge fladt i vandoverfladen. Sørg derfor for, at pumperne og flydekontakterne er positioneret korrekt!

Niveaustyringen er monteret og indstillet fra fabrikkens side. Niveaustyringen kan skubbe sig ud af fikseringen under transporten, hvilket kan føre til fejlfunktion på løfteanlægget. Derfor skal du inden monteringen kontrollere flydekontakternes fastgørelse og kabellængde. Tilpas om nødvendigt.

Enkelt- og dobbeltpumpeanlæg uden styreenhed

- DrainLift BOX-32/..
 - Nivearegistreringen sker ved hjælp af pumpens påmonterede flydekontakt.
 - Flydekontaktkablet fastgøres på pumpens kabelklemme.
 - Kabellængden definerer koblingsniveauet.
- DrainLift BOX-40/..
 - Nivearegistreringen sker ved hjælp af pumpens påmonterede flydekontakt.
 - Flydekontaktkablet fastgøres med en kabelklemme og en slangeklemme på pumpens motor.
 - Kabellængden definerer koblingsniveauet.

Dobbeltpumpeanlæg med styreenhed

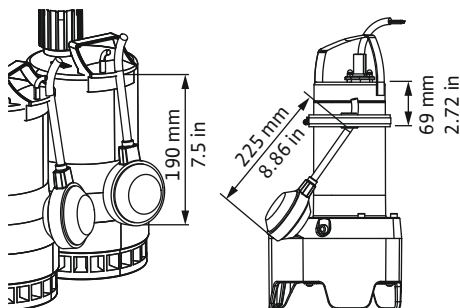


Fig. 5: Fastgørelse og indstilling af flydekontakterne, uden styreenhed

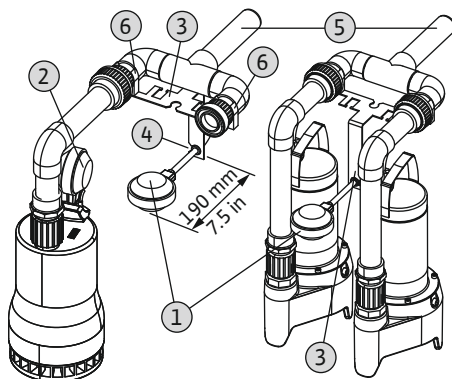


Fig. 6: Fastgørelse og indstilling af flydekontakterne, med styreenhed

1	Flydekontakt til niveaustyring
2	Påmonteret flydekontakt, fikseret i positionen "TIL"
3	Flydekontaktholder
4	Fastgørelsespunkt flydekontaktkabel
5	Trykrør
6	Fastgørelse flydekontaktholder

Nivearegistreringen foregår ved hjælp af en separat flydekontakt. Flydekontakten er fastgjort på flydekontaktholderen, flydekontaktkablet er fastgjort på flydekontaktholderens tværstykke.

- Wilo-DrainLift BOX-32/... DS:
 - Flydekontakten er fastgjort på pumpens kabelklemme.
 - Flydekontakt på pumpen skal fikseres i positionen "TIL".
 - Flydekontaktholderen er monteret mod rørføringen!
- Wilo-DrainLift BOX-40/... DS:
 - Flydekontaktholderen er monteret mod midten af beholderen!

BEMÆRK! Svømmeren skal flyde i retning mod beholdermidten, for at flydekontakten fungerer korrekt. Sørg for, at flydekantkholderen vender rigtigt!

Åbning af tilslutningsstuds

Åbn følgende tilslutningsstuds:

- Tilløb: DN 100
 - Udluftning: DN 100
1. Åbn studsene udefra med en sav, ca. 15 mm (0,5 in).
 2. Afgrat tilslutningsstudsene.
 - ▶ Tilslutningsstudsene er åbnet.

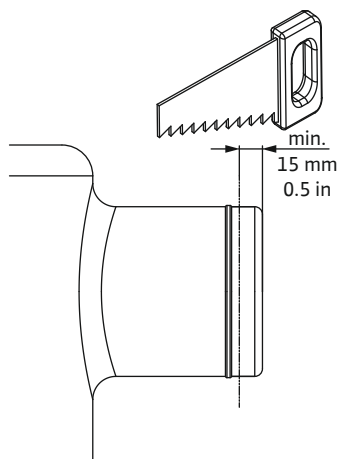


Fig. 7: Forbered tilslutningerne

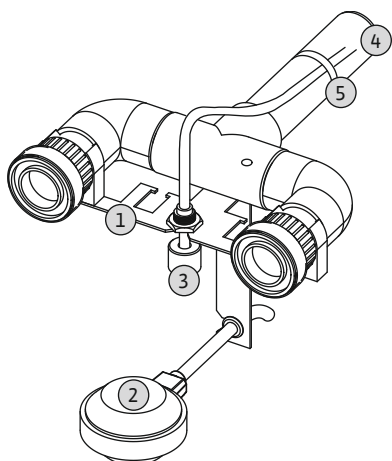


Fig. 8: Oversvømmelsesregistrering

1	Flydekantkholder
2	Flydekontakt til niveaustyring
3	Miniflydekontakt til alarm for høj vandstand
4	Trykrør
5	Fastgørelse af flydekantkabel

- ✓ Det forberedende arbejde er afsluttet.
- ✓ Pumpernes position er indstillet.
- ✓ Niveaustyring er indstillet.

1. Løsn møtrikken fra gevindbøsningen. Ca. 5 mm (0,2 in) afstand mellem møtrik og enden af gevindbøsningen.
2. Sæt gevindbøsningen i langhullet på flydekantkholderen.
3. Skru møtrikken på igen, så miniflydekontakten fastgøres på flydekantkholderen.
4. Fastgør flydekantkablet med en kabelbinder på trykrøret.
 - ▶ Miniflydekontakten er installeret.

Installation under gulv: Installation af muffe

Når der anvendes vandtæt beton, skal der monteres en muffe på beholderhalsen som tætning mellem beton og beholder. Muffen fås som tilbehør.

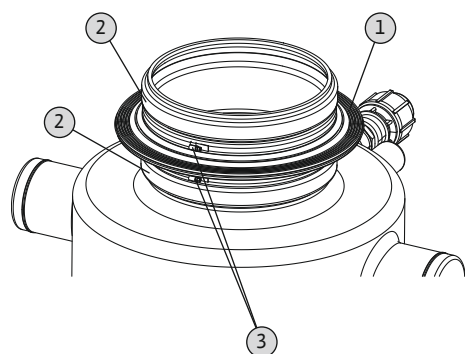


Fig. 9: Montering af muffe

1	Muffe
2	Tætningsvulst
3	Spændebånd

- ✓ Beholderhalsen er ren og tør.
- ✓ Muffen er ikke beskadiget.
- ✓ Overhold producentvejledningen!

1. Sæt det første spændebånd ned over beholderhalsen.
2. Træk muffen på beholderhalsen, og placér den mellem de to tætningsvulster.
 - ⇒ Anvend glidemiddel for at lette installationen!
3. Sæt det første spændebånd ind i muffens nederste not, og spænd det godt fast.
4. Sæt det andet spændebånd ned over beholderhalsen og ind i muffens øverste not.
5. Spænd det andet spændebånd godt fast.
 - ▶ Muffen er monteret.

6.4.3 Arbejdsstrin for installation under gulv

Løfteanlægget monteres i følgende trin:

- Forberedende arbejde.

6.4.3.1 Forberedende arbejde

- Grav hullet.
- Installér løfteanlægget.
Træk tilslutningskablet, tilslut rørledningerne og fyld hullet.
- Installér afdækningen, og genopret underlaget.
- Afsluttende arbejder.

- Pak løfteanlægget ud.
- Fjern sikringsmekanismen.
- Kontrollér leveringsomfanget.
- Kontrollér, at alle komponenter er i fejlfri stand.

FORSIGTIG! Defekte komponenter må ikke monteres! Defekte komponenter kan føre til anlægssvigt!

- Læg tilbehøret til side, og gem det til senere brug.
- Vælg opstillingssted:
 - I bygningen.
 - Ikke i umiddelbar nærhed af opholds- og soverum.
 - Hullets dybde og diameter.

FORSIGTIG! Må ikke monteres i tørveagtig jord! Tørveagtig jord kan ødelægge beholderen!

6.4.3.2 Grav hullet

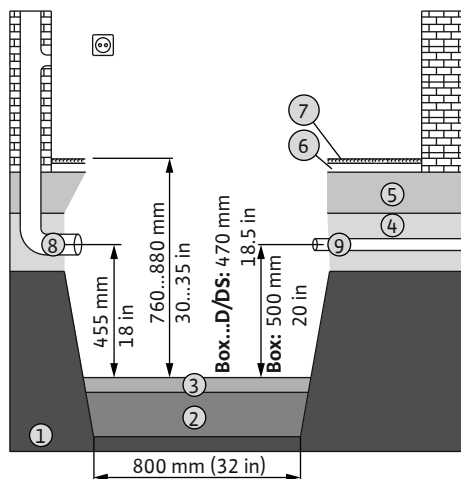


Fig. 10: Gravning af hullet

1	Jord
2	Underlag
3	Udligningslag
4	Fyldmateriale
5	Betonlag
6	Afrenningslag
7	Flisegulv
8	Udluftning/kabelrør
9	Trykledning

✓ Det forberedende arbejde er afsluttet.

1. Grav hullet under hensyntagen til følgende punkter:

- ⇒ Skakthøjde
- ⇒ Tilslutningernes position
- ⇒ Underlag ca. 200 mm (8 in)
- ⇒ Udligningslag ca. 100 mm (4 in)
- ⇒ Afdækningens maks. højdeudligning.

2. Ilæg underlaget af bæredygtig mineralblanding, og sørg for at komprimere korrekt (Dpr 97 %).

3. Anbring og aftræk udligningslaget af sand.

4. Forbered rørledningerne på opstillingsstedet.

6.4.3.3 Installation af løfteanlægget (under gulv)

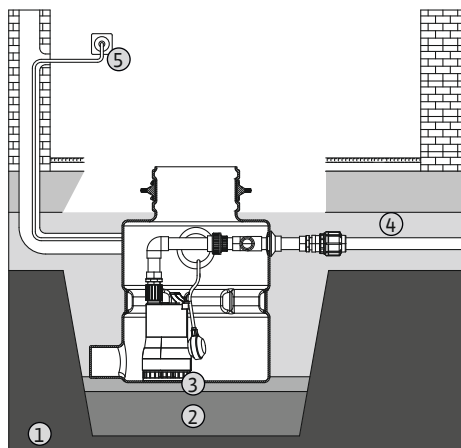


Fig. 11: Opstilling af løfteanlægget

1	Jord
2	Underlag
3	Udligningslag
4	Fyldmateriale
5	Nettilslutning, version uden styreenhed

- ✓ Løfteanlægget er forberedt til installation.
 - ✓ To personer til stede.
 - ✓ Monteringsmateriale forefindes:
 - 2x kloakrørsmuffer til DN 100-tilslutningsstuds.
 - 1x slangestykke med 2x rørbøjler (indeholdt i leveringsomfanget).
 - 1x vandlås til kabelgennemføring
 - Fyldmateriale: Sand/grus uden bestanddele med skarpe kanter, korntørrelse 0-32 mm (0-1¼ in)
1. Sæt kloakrørsmuffen på tilløbsrøret og udluftnings-/kabelrøret.
 2. Løft løfteanlægget op i DN 100-studserne, og sænk anlægget ned i hullet.
 3. Justér tilslutningsstudsene i forhold til rørene.
 4. Vibrér løfteanlægget ned i udligningslaget.
 5. Saml tilslutningskablerne i bundter, og fastgør dem til trykrøret med en kabelbinder. **BEMÆRK! Der skal restere en kabelløkke (ca. 1 m/3ft) i skakten for ved behov at kunne løfte pumperne eller flydekontakterne ud af beholderen!** **FORSIGTIG! Tilslutningskablerne må ikke genere flydekontakternes bevægelse! Hvis flydekontakterne ikke kan bevæge sig frit, opstår funktionsforstyrrelser i anlægsdriften.**
 6. Træk alle tilslutningskabler (til pumper og flydekontakter) ved hjælp af indtræksbåndet ud i det fri gennem udluftningsrøret. **BEMÆRK! Installér en vandlås ved overgangen til driftsrummet!**
 7. Skub kloakrørsmufferne hen over DN 100-studserne, og etabler på den måde tilløbs- og udluftningstilslutningen.
 8. Sæt slangestykket på tryktilslutningen.
 9. 1. Sæt rørbøjlen på, og fastgør slangestykket på tryktilslutningen. **FORSIGTIG! Maks. tilspændingsmoment: 5 Nm (3,7 ft·lb)!**
 10. 2. Sæt rørbøjlen på.
 11. Sæt slangestykket på trykrøret, og fastgør slangestykket med den anden rørbøjle på trykrøret på opstillingsstedet. **FORSIGTIG! Maks. tilspændingsmoment: 5 Nm (3,7 ft·lb)!** **BEMÆRK! For at undgå tilbageløb fra den offentlige samlekanal skal trykledningen udføres som "rørsløjfe". Rørsløjfens nederste kant skal ligge på det højeste punkt over det lokalt fastlagte tilbageløbsniveau (som oftest gadeniveau)!**
 12. Gennemfør tæthedskontrol i henhold til de gældende forskrifter.
 13. Fyld hullet lagvist (maks. 200 mm/8 in tykkelse pr. lag) med fyldmaterialet i samme højde hele vejen rundt indtil nederste tætningsvulst, og komprimér korrekt (Dpr. 97 %). Hold under opfyldningen hele tiden øje med, at løfteanlægget er placeret lodret, og at beholderen ikke deformeres. Helt tæt ved beholder væggen komprimeres manuelt (med skovl, håndstamper).
 - ▶ Løfteanlægget er installeret korrekt.

6.4.3.4 Installér afdækningen, og genopret bygningsmaterialet

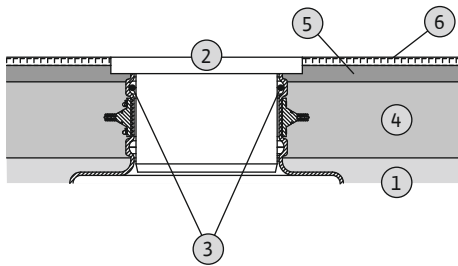


Fig. 12: Installation af beholderafdækningen

1	Fyldmateriale
2	Beholderafdækning med fliseramme
3	O-ring i den øverste tætningsflange
4	Betonlag
5	Cementlag
6	Flisebelægning

- ✓ Løfteanlægget er installeret.
 - ✓ Hullet er fyldt med fyldmateriale.
 - ✓ Muffe er installeret (obligatorisk ved anvendelse af vandtæt beton!)
1. Læg o-ringen i den øverste tætningsflange på beholderhalsen.
 2. Fugt o-ringen med glidemiddel.
 3. Tag gulvafløbet ud af fliserammen.
 4. Før beholderafdækningen med fliserammen ind i beholderhalsen.
 5. Juster fliserammens overkant på niveau med fliseoverkanten i driftsrummet, og fastgør beholderafdækningen.
FORSIGTIG! Vær opmærksom på, at o-ringen sidder korrekt!
 6. Genopret bygningsmaterialet: Ilægning af beton- og cementlag.
BEMÆRK! Efter hærdning af beton- og cementlaget fyldes hulrum op med et egnet materiale!
 7. Genopret flisebelægningen.
 - ▶ Løfteanlægget er komplet installeret.

6.4.3.5 Afsluttende arbejder

BEMÆRK

Montér først gulvafløbet efter en funktionstest!

Gulvafløbet fastgøres i fliserammen med silikone. Hvis gulvafløbet afmonteres efter hærdning af silikonen, skal den gamle silikone fjernes fuldstændigt, og gulvafløbet monteres på ny.

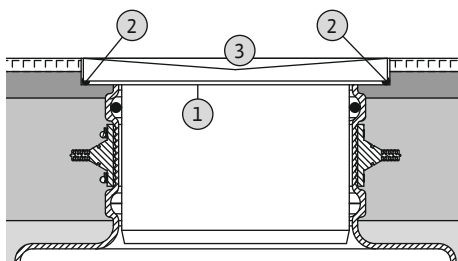


Fig. 13: Montering af gulvafløb

1	Fliseramme
2	Silikonevulst
3	Gulvafløb

- ✓ Flisearbejderne er afsluttet.
 - ✓ Funktionstest er gennemført.
1. Sprøjt en silikonevulst hele vejen rundt om fliserammen.
 2. Lad kortvarigt silikonen tørre (maks. 5 min).
 3. Sæt gulvafløbet i fliserammen, og tryk det let ned.
 4. Vent 24 timer, før der går på gulvafløbet første gang.
 - ▶ Gulvafløbet er monteret.

6.4.4 Arbejdsstrin for gulvmonteret installation

6.4.4.1 Forberedende arbejde

Løfteanlægget monteres i følgende trin:

- Forberedende arbejde.
- Installér løfteanlægget.
Træk tilslutningskablet, tilslut rørledningerne og montér opdriftssikringen.
- Pak løfteanlægget ud.
- Fjern sikringsmekanismen.
- Kontrollér leveringsomfanget.
- Kontrollér, at alle komponenter er i fejlfri stand.
FORSIGTIG! Defekte komponenter må ikke monteres! Defekte komponenter kan føre til anlægssvigt!
- Læg tilbehøret til side, og gem det til senere brug.

6.4.4.2 Installation af løfteanlæg (gulvmonteret)

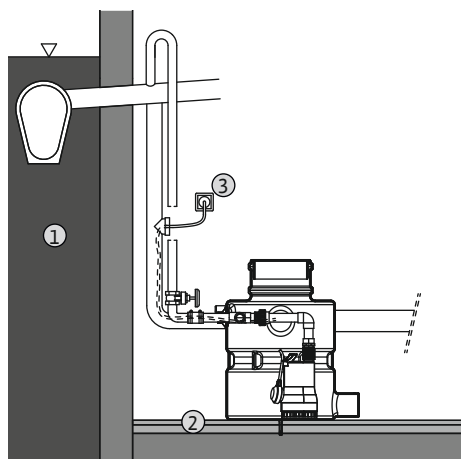


Fig. 14: Opstilling af løfteanlægget

- Vælg opstillingssted:
 - I bygningen.
 - Plant og fast underlag (f.eks. beton, afretningslag el.lign.)
 - Ikke i umiddelbar nærhed af opholds- og soverum.
- Overhold opstillings- og tilslutningsmål.

1	Jord
2	Underlag
3	Nettilslutning, version uden styreenhed

- ✓ Løfteanlægget er forberedt til installation.
- ✓ To personer til stede.
- ✓ Monteringsmateriale forefindes:
 - 2x kloakrørsmuffer til DN 100-tilslutningsstuds.
 - 1x slangestykke med 2x rørøjler (indeholdt i leveringsomfanget).
 - 1x vandlås til kabelgennemføring
 - 1x fastgørelsesmateriale til opdriftssikring (indeholdt i leveringsomfanget)
- ✓ Studsen DN 100 er åbnet.

1. Placér løfteanlægget det ønskede sted på et plant og rent underlag.
2. Justér tilslutningsstudsene i forhold til rørene.
3. Saml tilslutningskablerne i bundter, og fastgør dem til trykrøret med en kabelbinder. **BEMÆRK! Der skal restere en kabelløkke (ca. 1 m/3ft) i skakten for ved behov at kunne løfte pumperne eller flydekontakterne ud af beholderen!** **FORSIGTIG! Tilslutningskablerne må ikke genere flydekontakternes bevægelse! Hvis flydekontakterne ikke kan bevæge sig frit, opstår funktionsforstyrrelser i anlægsdriften.**
4. Træk alle tilslutningskabler (til pumper og flydekontakter) ved hjælp af indtræksbåndet ud i det fri gennem udluftningsrøret. **BEMÆRK! Installér en vandlås ved overgangen til driftsrummet!**
5. Skub kloakrørsmufferne hen over DN 100-studsene, og etabler på den måde tilløbs- og udluftningstilslutning.
6. Sæt slangestykket på tryktilslutningen.
7. Skub slangestykket på tryktilslutningen.
8. Sæt slangestykket på trykledningen.
9. Fastgør slangestykket med spændebånd på tryktilslutningen og på trykrøret på opstillingsstedet. **FORSIGTIG! Maks. tilspændingsmoment: 5 Nm (3,7 ft-lb)!** **BEMÆRK! For at undgå tilbageløb fra den offentlige samlekanal skal trykledningen udføres som "rørsløjfe". Rørsløjfens nederste kant skal ligge på det højeste punkt over det lokalt fastlagte tilbageløbsniveau (som oftest gadeniveau)!**
10. Montér opdriftssikringen på slangestykkerne, og fastgør den i underlaget ved hjælp af dertil egnede rawlplugs.
11. Gennemfør tæthedskontrol i henhold til de gældende forskrifter.
12. Placér O-ring i beholderhalsen.
13. Sæt afdækningen (kloakrørsmuffeprop) i beholderhalsen, og luk løfteanlægget.
 - ▶ Løfteanlægget er installeret korrekt.

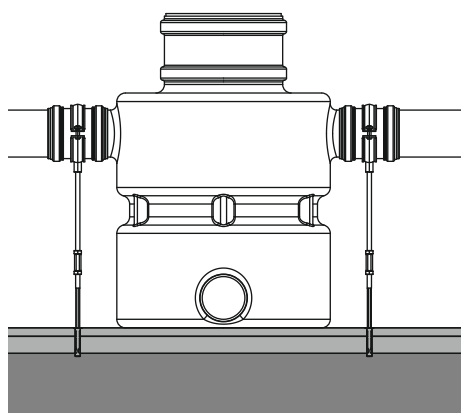


Fig. 15: Montering af opdriftssikring

6.5 Elektrisk tilslutning



FARE

Livsfare som følge af elektrisk strøm!

Ukorrekt adfærd under udførelse af elarbejder kan medføre død som følge af elektrisk stød!

- Elarbejde skal altid udføres af en elektriker!
- Overhold de lokale forskrifter!

- Nettilslutningen opfylder anvisningerne på pumpens typeskilt.
- Træk tilslutningskablet i henhold til de lokale forskrifter.
- Placér stikkontakten til nettilslutningen, så den er sikret mod oversvømmelse.

Ved version "DS" med styreenhed skal der desuden tages højde for følgende punkter:

- Tilslut alle tilslutningskabler (pumper og niveaustyring) i overensstemmelse med lederkonfigurationen på styreenheden.
- Forbind med jord i henhold til de lokale forskrifter.
Ved tilslutningen af beskyttelseslederen skal der anvendes et kabeltværsnit, der opfylder de lokale forskrifter.
- Placér den monterede styreenhed, så den er sikret mod oversvømmelse.

6.5.1 Sikring på netsiden

Ledningssikkerhedsafbrydere

Ledningssikkerhedsafbrydernes størrelse og koblingskarakteristik afhænger af det tilsluttede produkts mærkestrøm. Overhold de lokale forskrifter.

Fejlstrømsrelæ (RCD)

- Installér fejlstrømsrelæ (HFI) i henhold til forskrifterne fra det lokale energiforsyningselskab.
- Installér et fejlstrømsrelæ (HFI), hvis personer kan komme i berøring med produktet og ledende væsker.

6.5.2 Nettilslutning

Wilo-DrainLift BOX... E/Wilo-DrainLift BOX... D

Løfteanlæggets pumper er udstyret med Schuko-stik. Til tilslutningen til strømnettet på opstillingsstedet skal der stilles en eller to Schuko-stikkontakter (iht. de lokale forskrifter) til rådighed.

Wilo-DrainLift BOX... DS

Styreenheden er udstyret med et Schuko-stik. Til tilslutningen til strømnettet på opstillingsstedet skal der stilles en Schuko-stikkontakt (iht. de lokale forskrifter) til rådighed.

6.5.3 Version "DS" med styreenhed

Version "DS" er udstyret med en styreenhed. Styreenheden er indstillet fra fabrikkens side og stiller følgende funktioner til rådighed:

- Niveauafhængig styring
- Motorværn
- Alarm for høj vandstand

Efter installation af løfteanlægget tilsluttes pumperne og niveaustyringen til styreenheden. Alle øvrige informationer vedrørende tilslutning af styreenheden og de enkelte funktioner fremgår af styreenhedens monterings- og driftsvejledning.

6.5.4 Drift med frekvensomformer

Drift med frekvensomformer er ikke tilladt.

7 Ibrugtagning

FORSIGTIG

Beskadigelser i pumpeakten!

Grov tilsmudsning kan føre til beskadigelser i pumpeakten. Fjern grov tilsmudsning fra pumpeakten inden ibrugtagning.



BEMÆRK

Se yderligere dokumentation

Gennemfør idrifttagingsforanstaltningerne i henhold til det samlede anlægs monterings- og driftsvejledning!

Se monterings- og driftsvejledningerne for de tilsluttede produkter (følere, pumper) samt anlægsdokumentationen!

7.1 Personalekvalifikationer

- Betjening/styring: Betjeningspersonale, som er instrueret i hele anlæggets funktionsmåde

7.2 Brugerens ansvar

- Monterings- og driftsvejledningen skal altid opbevares ved løfteanlægget eller på et dertil beregnet sted.
- Monterings- og driftsvejledningen skal stilles til rådighed på personalets eget sprog.
- Det skal sikres, at hele personalet har læst og forstået monterings- og driftsvejledningen.
- Alle sikkerhedsanordninger og nødstop-afbrydere er aktive, og det er kontrolleret, at de fungerer fejlfrit.
- Løfteanlægget er egnet til anvendelse under de fastlagte driftsbetingelser.

7.3 Betjening

Wilo-DrainLift BOX... E/BOX... D

De enkelte pumper styres direkte via den monterede flydekontakt. Når stikket er sat i stikkontakten, er den respektive pumpe klar til drift i automatisk tilstand.

Wilo-DrainLift BOX... DS

FORSIGTIG

Fejlfunktion som følge af forkert betjening af styreenheden!

Når stikket er sat i, starter styreenheden i den senest indstillede driftstype. Læs monterings- og driftsvejledningen til styreenheden, inden stikket sættes i, for på den måde at blive fortløbig med betjeningen af styreenheden.

Løfteanlægget betjenes via styreenheden. Styreenheden er fra fabrikens side indstillet til brug sammen med løfteanlægget. Læs driftsvejledningen for styreenheden for at få yderligere oplysninger vedrørende betjening af styreenheden og de enkelte visninger.

7.4 Anvendelsesgrænser

Ikke-tilladte driftsbetingelser og overbelastning fører til overløb via gulvfløbet. Følgende anvendelsesgrænser skal nøje overholdes:

- Maks. tilløb/h:
 - DrainLift BOX-32/8E: 1.300 l (343 US.liq.gal)
 - DrainLift BOX-32/11E: 1.200 l (317 US.liq.gal)
 - DrainLift BOX-40/11E: 870 l (230 US.liq.gal)
 - DrainLift BOX-32/8D: 2.400 l (634 US.liq.gal)
 - DrainLift BOX-32/11D: 2.200 l (581 US.liq.gal)
 - DrainLift BOX-40/11D: 1.620 l (428 US.liq.gal)
 - DrainLift BOX-32/8DS: 3.000 l (793 US.liq.gal)
 - DrainLift BOX-32/11DS: 3.100 l (819 US.liq.gal)
 - DrainLift BOX-40/11DS: 1.740 l (460 US.liq.gal)
- Maks. tryk i trykledningen: 1,7 bar (25 psi)
- Medietemperatur:
 - DrainLift BOX-32...: 3...35 °C (37...95 °F), maks. medietemperatur i 3 min: 60 °C (140 °F)
 - DrainLift BOX-40...: 3...40 °C (37...104 °F)
- Omgivende temperatur: 3...40 °C (37...104 °F)

Gælder kun for installation under gulv:

- Maks. grundvandstryk: 0,4 bar (6 psi/4 mWs over beholderens bund)

7.5 Testkørsel

Udfør en testkørsel, inden løfteanlægget går over i automatisk drift. Ved hjælp af en testkørsel kontrolleres anlæggets fejlfrie funktion.

- ✓ Løfteanlægget er installeret.
 - ✓ Gulvafløbet eller muffeproppen er ikke monteret.
1. Tænd for løfteanlægget: Sæt stikket i stikkontakten.
 - ⇒ **Wilo-DrainLift BOX... E/BOX... D:** Løfteanlægget er i automatisk drift.
 - ⇒ **Wilo-DrainLift BOX... DS:** Kontrollér styreenhedens driftstype. Styreenheden skal arbejde i automatisk tilstand.
 2. Åbn spærrearmaturet på tilløbs- og tryksiden.
 - ⇒ Samlebeholderen fyldes langsomt.
 3. Løfteanlægget tændes og slukkes via niveaustyringen.
 - ⇒ Til en testkørsel gennemføres to komplette pumpeprocesser.
 - ⇒ Ved pumpning må pumpen ikke komme i slubredrift.
 - Wilo-DrainLift BOX... E/BOX... D:** Hvis slubredriften varer længere end 1 s, skal flydekontaktens kabellængde efterjusteres.
 - Wilo-DrainLift BOX... DS:** Hvis slubredriften varer længere end 1 s, skal efterløbstiden justeres på styreenheden.
 4. Luk afspærringsventilen i tilløbet.
 - ⇒ Løfteanlægget må ikke tænde igen, da der ikke løber mere pumpemedium til. Hvis løfteanlægget tænder igen, er kontraventilen utæt. Kontakt kundeservice!
 5. Åbn afspærringsventilen i tilløbet igen.
 - ▶ Løfteanlægget arbejder i automatisk drift.

Efter en vellykket testkørsel skal gulvafløbet eller muffeproppen monteres igen!

7.6 Efterløbstid

Efterløbstiden er fra fabrikens side indstillet til 3 sek. Efterløbstiden skal tilpasses efter behov:

- Øgning af nyttevolumenet pr. pumpning.
- Mest omfattende udsugning af de bundfældelige stoffer på bunden af beholderen ved hjælp af den integrerede dybdesugning.
- Slubredrift til forhindring af trykstød.

Se monterings- og driftsvejledningen til styreenheden vedrørende indstilling af efterløbstiden!

FORSIGTIG! Vær opmærksom på driftstypen, når efterløbstiden ændres. Driftstypen angiver tilkoblingsvarighed og stilstandstid!

8 Drift

Som standard arbejder løfteanlægget i automatisk drift og tændes og slukkes via niveaustyringen.

- ✓ Ibrugtagningen er udført.
 - ✓ Testkørslen er udført med ønsket resultat.
 - ✓ Løfteanlæggets betjening og funktionsmåde er kendt.
1. Tilkobling af løfteanlægget: Sæt stikket i stikkontakten.
 2. Version "DS": Vælg automatisk tilstand på styreenheden.
 - ▶ Løfteanlægget arbejder i automatisk drift og styres niveauafhængigt.

9 Driftsstandsning/afmontering

9.1 Personalekvalifikationer

- Betjening/styring: Betjeningspersonale, som er instrueret i hele anlæggets funktionsmåde
- Elektrisk arbejde: faglært elektriker
Person med egnet faglig uddannelse, viden og erfaring, som er i stand til at se og undgå farerne i forbindelse med elektricitet.
- Monterings-/afmonteringsarbejde: faglært arbejdskraft inden for VVS-området
Fastgørelse og opdriftssikring, tilslutning af kunststofrør

9.2 Brugerens ansvar

- Overhold brancheorganisationernes lokalt gældende sikkerhedsforskrifter og forskrifter vedrørende forebyggelse af ulykker.
- Stil de nødvendige personlige værnemidler til rådighed, og sørg for, at personalet bruger værnemidlerne.

- Sørg for at udlufte lukkede rum tilstrækkeligt.
- Træf straks modforanstaltninger, hvis der ophobes giftige eller kvælende luftarter!
- Ved arbejder i lukkede rum skal der være en anden person til stede som sikkerhed.

9.3 Driftsstandsning

Her slukkes for løfteanlægget, men det standser ikke helt. På den måde kan løfteanlægget til enhver tid tages i drift igen.

I spildevandet kan der dannes bakterier, som kan resultere i infektioner. Brug følgende personlige værnemidler under arbejdet:

- Beskyttelseshandsker: 4X42C (uvex C500 wet)
- Beskyttelsesbriller: uvex skyguard NT
- Åndedrætsværn: Halvmaske 3M serie 6000 med filter 6055 A2
- ✓ Gulvafløbet eller muffeproppen er afmonteret.
- ✓ Personlige værnemidler er taget på.
- ✓ Når løfteanlægget skal pumpes tomt manuelt, skal flydekontakten på pumpen betjenes med hånden. Før forsigtigt hånden ned fra oven i beholderen, og betjen flydekontakten. **FARE! Risiko for at knuse eller afskære lemmer! Stik aldrig hånden ind i sugestudsens. Pumpehjulet kan knuse og afrive lemmer!**

1. Luk afspæringsventilen i tilløbsledningen.
2. Tøm samlebeholderen.
Wilo-DrainLift BOX... E/BOX... D: Drej pumpens flydekontakt opad. Slip flydekontakten, så snart pumpemediet er pumpet væk.
Wilo-DrainLift BOX... DS: Tænd for løfteanlægget i manuel drift.
3. Spul pumper, flydekontakt og beholder grundigt med en slange gennem beholderåbningen.
4. Tøm samlebeholderen. Gentag trin 3 og 4 flere gange afhængigt af tilsmudsningsgrad.
5. **Wilo-DrainLift BOX... DS:** Sæt styreenheden i standby-modus.
6. Sluk for løfteanlægget.
Træk stikket ud af stikkontakten. Sørg for at sikre løfteanlægget mod utilsigtet genstart!
7. Luk afspæringsventilen i trykledningen.
8. **Installation under gulv:** Sæt gulvafløbet i igen, og fug med silikone (se "Afsluttende arbejder").
Gulvmonteret installation: Montér muffeprop med passende pakning.
▶ Løfteanlægget er ude af drift.

10 Service

Service må **kun** udføres af en sagkyndig person (f.eks. kundeservice). Overhold vedligeholdelsesintervallerne i henhold til EN 12056-4:

- Hvert kvartal for erhvervsvirksomheder
- Hvert halve år for flerfamiliehuse
- Hvert år for enfamiliehuse

Skriv alle vedligeholdelses- og reparationsarbejder ind i en protokol. Få protokollen underskrevet af den fagkyndige person og ejeren.

Udfør en testkørsel, når vedligeholdelsesarbejderne er afsluttet.

10.1 Personalekvalifikationer

- Elektrisk arbejde: faglært elektriker
Person med egnet faglig uddannelse, viden og erfaring, som er i stand til at se og undgå farerne i forbindelse med elektricitet.
- Vedligeholdelsesarbejde: fagkyndig person (faglært arbejdskraft inden for VVS-området)
Farer som følge af spildevand, grundlæggende viden om løfteanlæg, krav iht. EN 12056

10.2 Afmontering af pumperne til vedligeholdelse

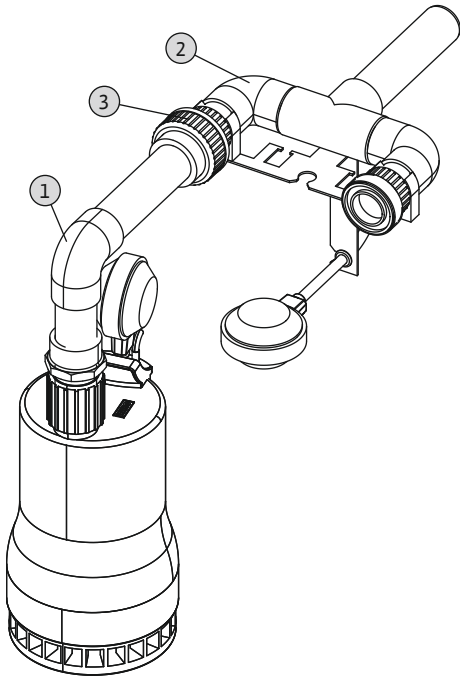


Fig. 16: Afmontering af pumperne

Løft pumperne ud af beholderen for let at kunne gennemføre vedligeholdelsesarbejde på pumperne.

1	Trykrør til pumpen
2	Trykrør i beholderen
3	Gevindtilslutning trykrør

- ✓ Løfteanlægget er taget ud af drift.
- ✓ Gulvafløbet er afmonteret.
- ✓ Personlige værnemidler er taget på.

1. Før hånden ned i beholderen oppefra.
2. Løsn gevindtilslutningen.
3. Løft pumpen med trykrøret op af beholderen.

BEMÆRK! Beskadigelse af tilslutningskablerne! Løft pumpen langsomt op af beholderen, og pas på tilslutningskablerne. Hvis tilslutningskablet er for kort, må pumpen ikke løftes op af beholderen. En beskadigelse af tilslutningskablet fører til totalskade!

11 Fejl, årsager og afhjælpning

Fejl	Årsag og afhjælpning
Pumpen pumper ikke	4, 5, 6, 7, 8, 9, 10, 11, 12, 16, 17, 18
Gennemstrømningsvolumen for lille	1, 3, 7, 9, 12, 13, 14
Strømforgbrug for stort	1, 4, 5, 8, 14
Løftehøjde for lille	1, 3, 5, 7, 9, 12, 13, 14, 17
Pumpen kører uroligt/kraftig støj	1, 3, 10, 13, 14, 15, 17

1. Tilløb eller pumpehjul tilstoppet
 - ⇒ Fjern aflejringer i tilløbet, i beholderen og/eller i pumpen → Kundeservice.
2. Slid på de indvendige dele (f.eks. pumpehjul, leje)
 - ⇒ Udskift slidte dele → Kundeservice
3. For lav driftsspænding
 - ⇒ Kontrollér nettilslutning → Elinstallatør
4. Flydekontakt blokeret
 - ⇒ Kontrollér flydekontaktens bevægelighed
5. Motoren starter ikke, da der ikke er spænding til rådighed
 - ⇒ Kontrollér elektrisk tilslutning → Elinstallatør
6. Tilløb tilstoppet
 - ⇒ Rengør tilløbet
7. Motorvikling eller elektrisk ledning defekt
 - ⇒ Kontrollér motor og elektrisk tilslutning → Elinstallatør
8. Tilbagestrømsventil tilstoppet
 - ⇒ Rengør tilbagestrømsventilen → Kundeservice
9. For kraftig sænkning af vandspejlet i beholderen
 - ⇒ Kontrollér og udskift niveaustyringen → Kundeservice
10. Niveaustyringens signalgiver defekt
 - ⇒ Kontrollér og udskift om nødvendigt signalgiver → Kundeservice
11. Ventilerne i trykledningen ikke eller utilstrækkeligt åbnet

- ⇒ Åbn ventilerne helt
- 12. Ikke tilladt indhold af luft eller gas i pumpemediet
 - ⇒ Kundeservice
- 13. Radialleje i motoren defekt
 - ⇒ Kundeservice
- 14. Anlægsbetingede svingninger
 - ⇒ Kontrollér rørløsnings elastiske forbindelser ⇒ Kontakt i givet fald Kundeservice
- 15. Viklingstemperaturovervågning har slået fra på grund af for høj viklingstemperatur
 - ⇒ Motoren tilkobles automatisk igen efter afkølingen.
 - ⇒ Ved hyppig frakobling af viklingstemperaturovervågning → Kundeservice
- 16. Pumpeudluftning tilstoppet
 - ⇒ Rengør pumpens udluftningsledning → Kundeservice
- 17. Pumpemediumtemperaturen er for høj
 - ⇒ Lad pumpemediet køle af

12 Reservedele

Reservedele bestilles via kundeservice. For at undgå opfølgende spørgsmål og fejlbestillinger skal serie- og artikelnummeret altid oplyses ved bestillinger. **Der tages forbehold for tekniske ændringer!**

13 Bortskaffelse

13.1 Beskyttelsesbeklædning

Brugte værnemidler skal bortskaffes i henhold til de lokalt gældende retningslinjer.

13.2 Information om indsamling af brugte el- og elektronikprodukter

Med korrekt bortskaffelse og sagkyndig genanvendelse af dette produkt undgås miljøskader og sundhedsfarer for den enkelte.



BEMÆRK

Forbud mod bortskaffelse som husholdningsaffald!

Inden for EU kan dette symbol forekomme på produktet, på emballagen eller i de ledsagende dokumenter. Det betyder, at det ikke er tilladt at bortskaffe de pågældende el- og elektronikprodukter sammen med husholdningsaffald.

For at kunne behandle, genanvende og bortskaffe de pågældende udtjente produkter korrekt skal følgende punkter overholdes:

- Aflever altid disse produkter til et indsamlingssted, der er godkendt og beregnet til formålet.
- Overhold de lokalt gældende forskrifter!

Indhent oplysninger om korrekt bortskaffelse hos kommunen, på den nærmeste genbrugsplads eller hos den forhandler, hvor produktet blev købt. Flere oplysninger om genanvendelse findes på www.wilo-recycling.com.









wilo



Local contact at
www.wilo.com/contact

Pioneering for You

WILO SE
Wilopark 1
44263 Dortmund
Germany
T +49 (0)231 4102-0
T +49 (0)231 4102-7363
wilo@wilo.com
www.wilo.com