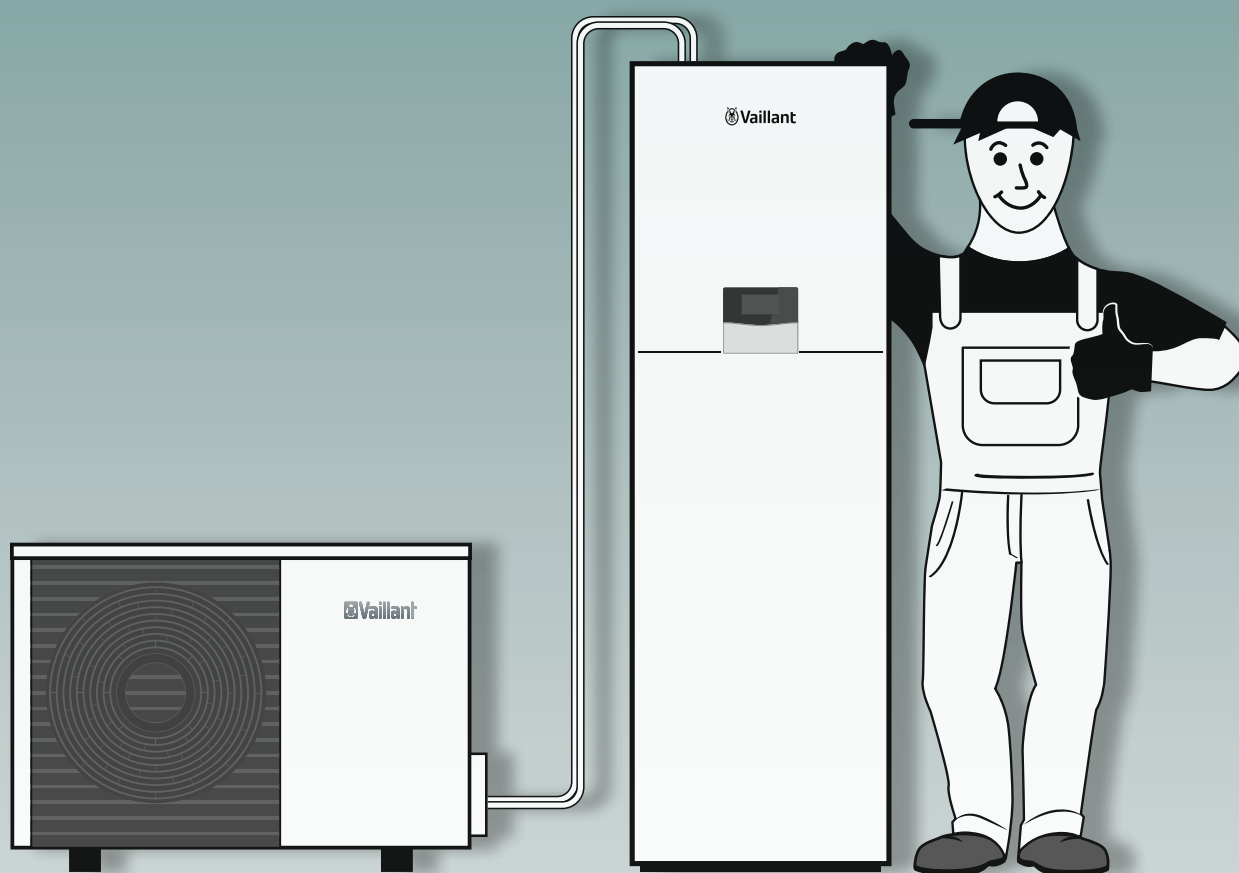


aroTHERM Split plus



Belangrijke opmerking:

Deze snelgids dient als hulp voor de professionele installateur voor de planning, installatie en in bedrijf name van het toestel. De snelgids vervangt onder geen beding de installatie, bedienings- en onderhoudsvorschriften meegeleverd met het toestel, deze dient steeds in acht genomen te worden.

Het niet naleven van de meegeleverde voorschriften kan als resultaat leiden tot een slechtere werking van toestelen tot ernstige verwondingen leiden. Sommige karakteristieken van het toestel weergegeven in deze snelgids kunnen anders zijn dan de standaard actuele gegevens. Een aantal kenmerken van het toestel dat in deze snelgids getoond wordt, kunnen afwijken van die van de meest recente versie. Vaillant kan niet verantwoordelijk gesteld worden voor eventueel direct of indirect opgelopen schade of verwondingen door het niet naleven van deze snelgids.

©Alle rechten voorbehouden. Vaillant, 2024.

Tip:

Gelieve de symbolen te volgen in de respectievelijke handleidingen voor meer gedetailleerde informatie.





Snel starten!

Jouw perfecte installatie van de aroTHERM Split plus, stap voor stap:

Plan je werk ...	
» Kies de ideale aroTHERM Split plus: prestaties, afmetingen, geluid	4
» Vind de perfecte plaats voor de installatie: stil, geventileerd, veilig	7
» Kies de juiste warmwaterboiler en buffervat	12
» Bepaal de afmetingen van het expansievat	13
» Kies het juiste systeemschema (componenten, hydraulisch en elektrisch)	14
» Bepaal op grond van de installatie de aanbevolen accessoires (grond, wand, dak)	15
» Controleer je plan! Vink je planning checklist af <input checked="" type="checkbox"/>	23
... werk je plan uit: Installeer het aroTHERM Split plus systeem	
» Begin met de hydraulische installatie	24
» Sluit de koudemiddelleidingen aan	26
» Vervolgens de elektrische voeding en Modbus-verbindingen	28
» Aansluiten van de uniTOWER of de hydraulische module	32
» Stel het koudemiddelcircuit in werking	35
» Controleer je installatie! Vink je installatie checklist af <input checked="" type="checkbox"/>	36
... en start je systeem op	
» Volg de instructies van de installatie-assistent	37
» In geval van ... Vind de oplossingen bij fout-, status- en onderhoudscodes	37
Zoek technische gegevens ...	
» aroTHERM Split plus	38
» uniTOWER	40
» Hydraulische module	40
Afspeellijst en hulpmiddelen ...	
» How-to-video's voor aroTHERM Split plus en Vaillant Quick Tools	41
Raadpleeg de installatievoorschriften van het toestel voor meer informatie.	

Wij zijn er om je te helpen!

Neem indien nodig contact met ons op voor verdere ondersteuning:

Vaillant Nederland

Paasheuvelweg 42, 1105 BJ Amsterdam

Tel: +31 (0)20 565 9200

E-mail: info@vaillant.nl

Website: www.vaillant.nl

www.myVaillantPro.nl

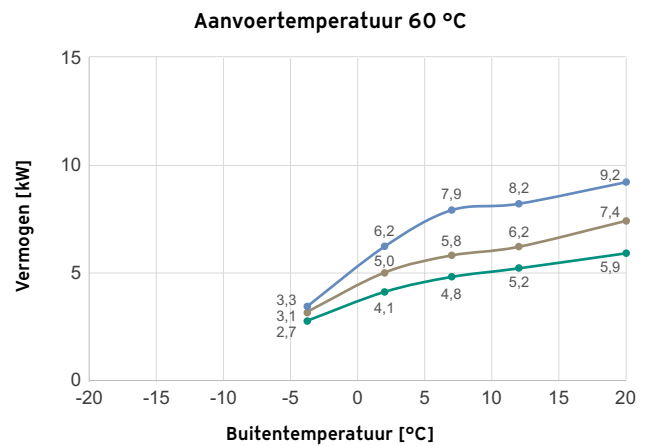
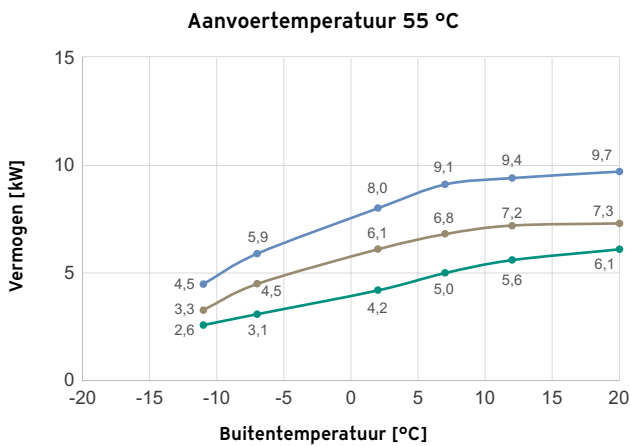
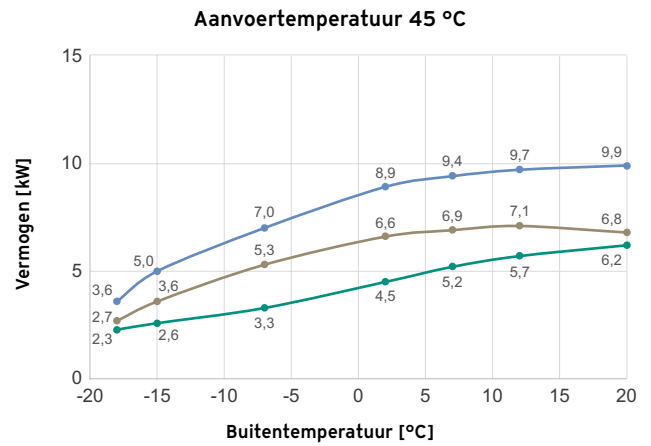
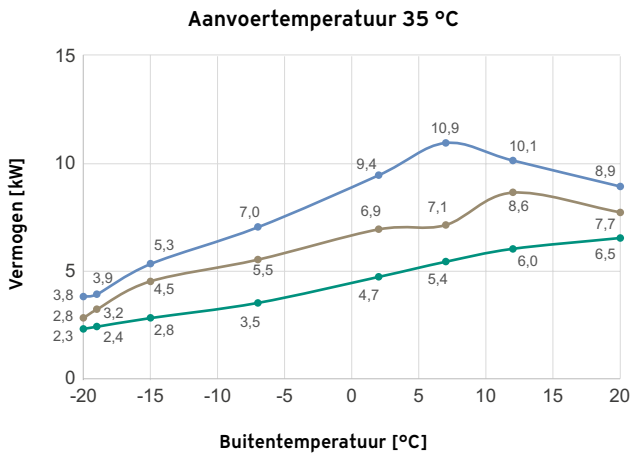


Plan je werk ...

Kies de ideale aroTHERM Split plus die voldoet aan jouw behoeften

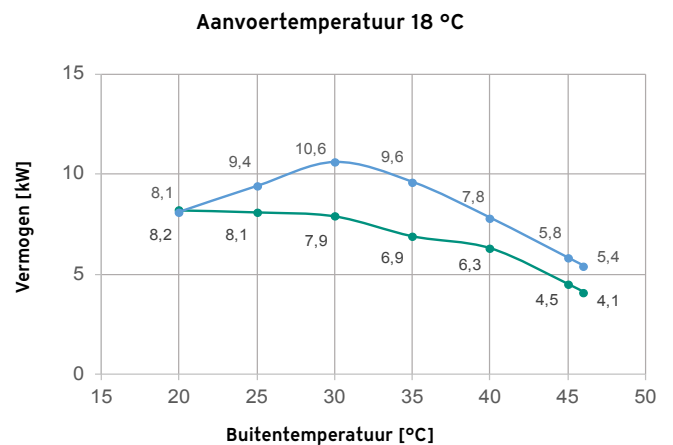
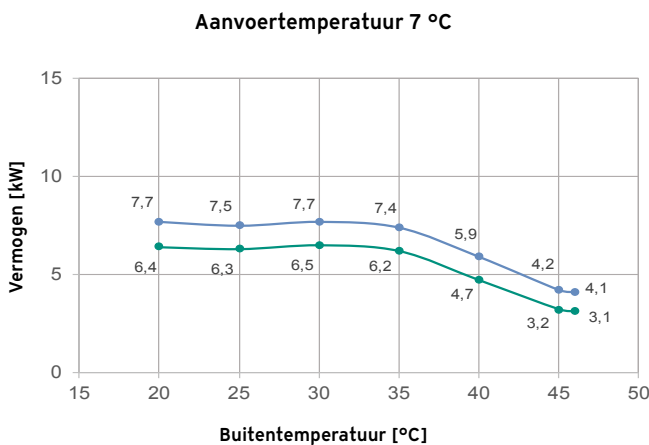
Verwarmingsvermogen*

—●— VWL 35/8.2 —●— VWL 55/8.2 —●— VWL 75/8.2



Koelvermogen*

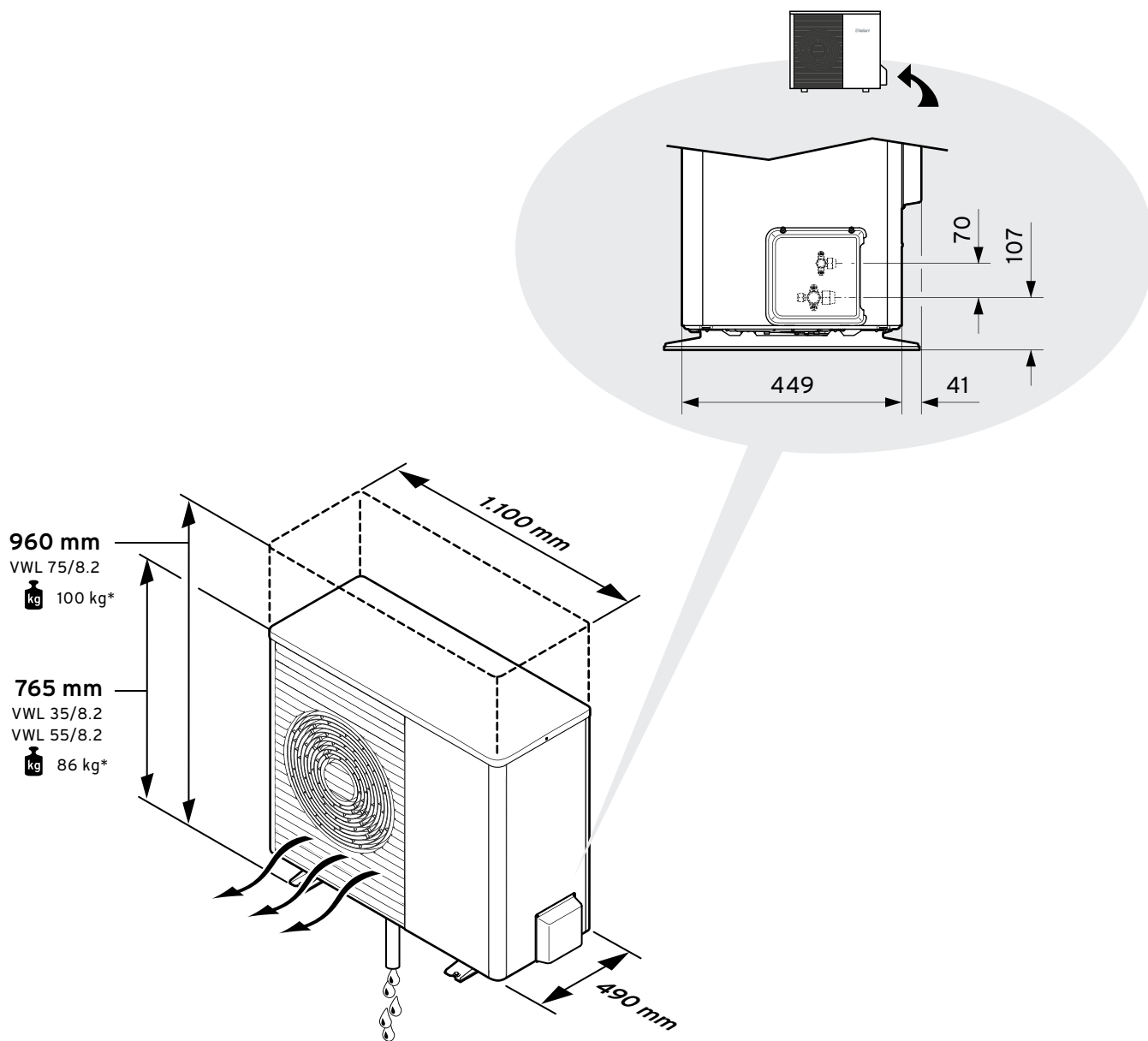
—●— VWL 35/8.2
—●— VWL 55/8.2 —●— VWL 75/8.2



*bij maximaal compressorsnelheid



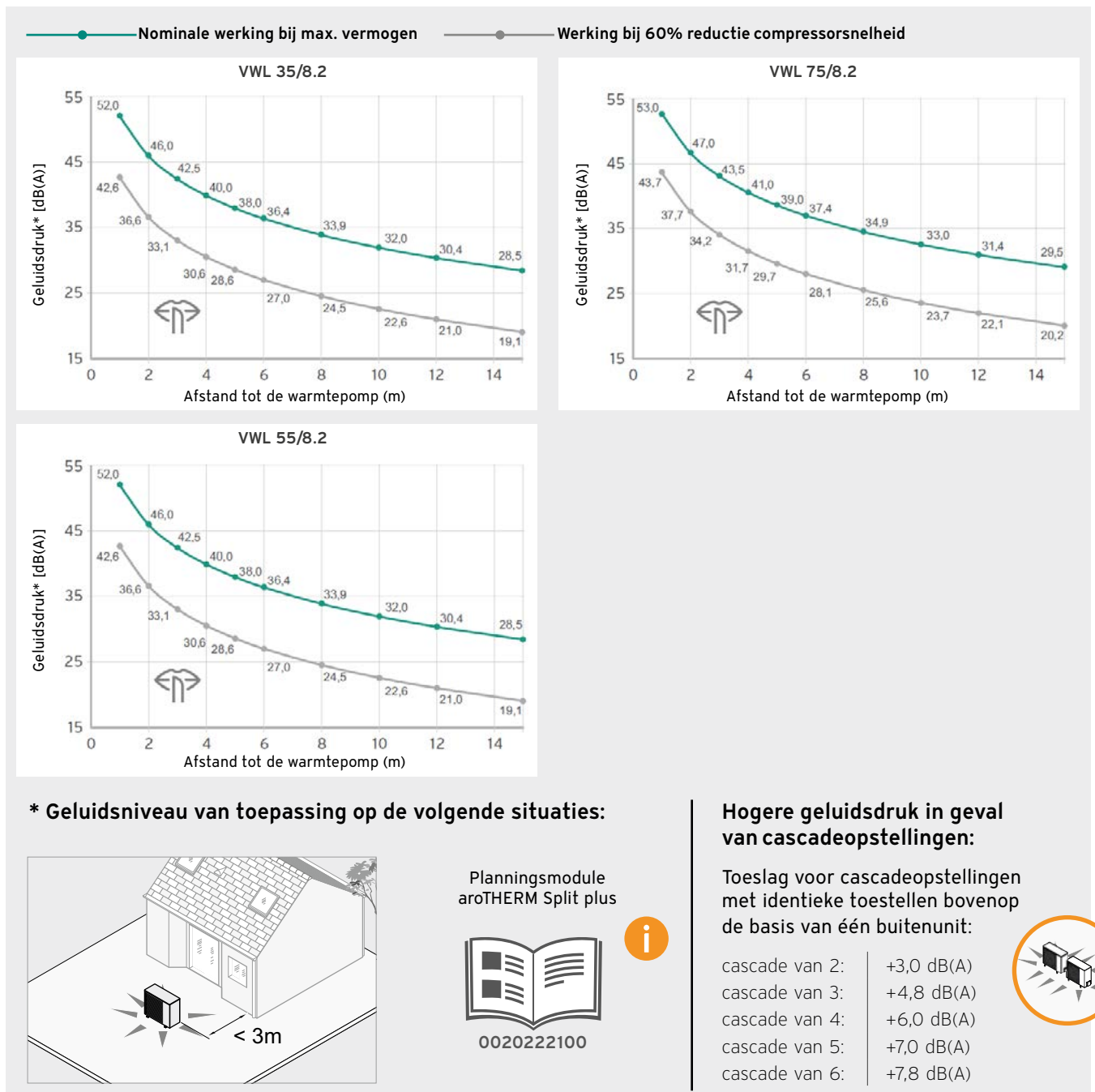
Productafmetingen



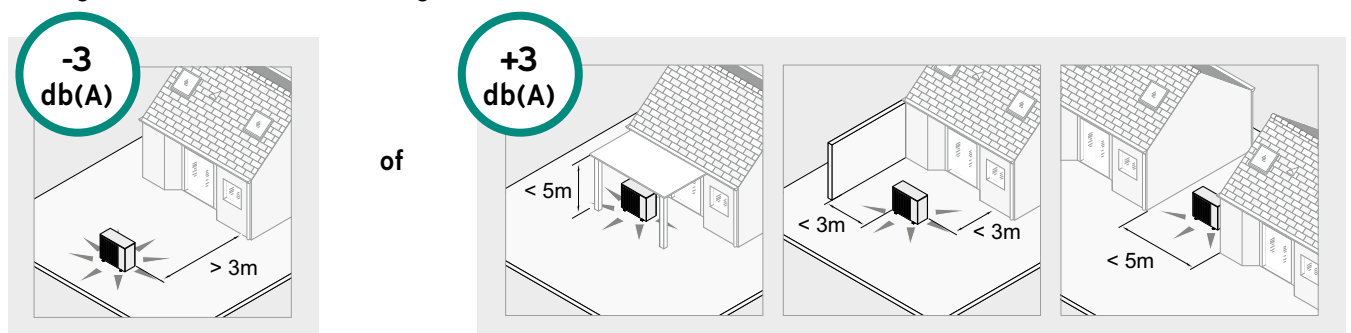
*uitgepakt, bedrijfsklaar



Geluidsniveau



... dit geluidsniveau wordt als volgt beïnvloed:



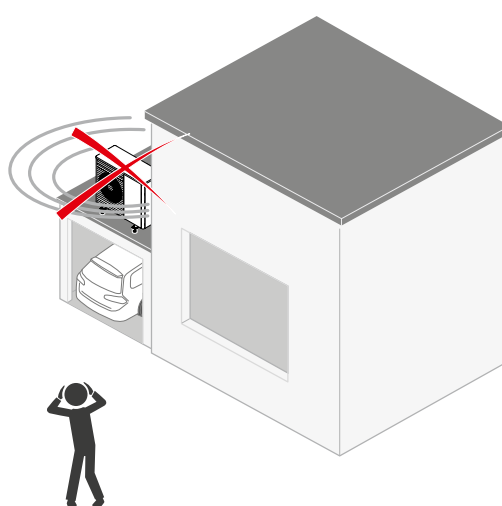
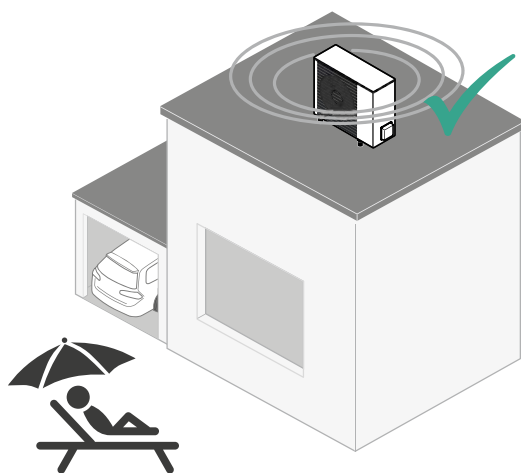
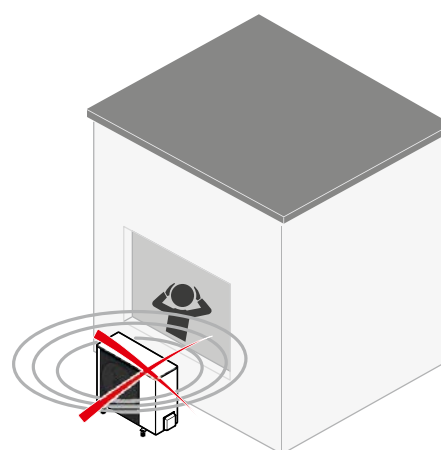
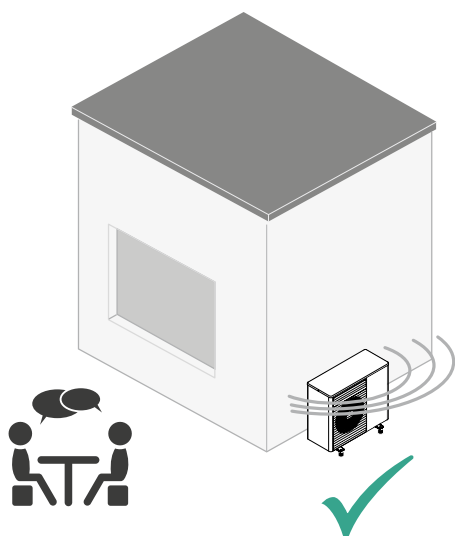


Vind de perfecte plaats voor de installatie van de warmtepomp

Een stille plaats voor jouw installatie

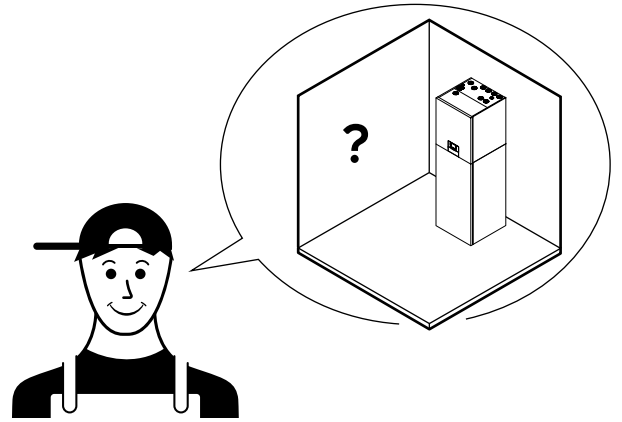
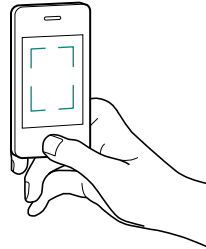
Goed! 

Niet goed! 





Bereken de minimale installatieruimte voor installatie van de binnenunit

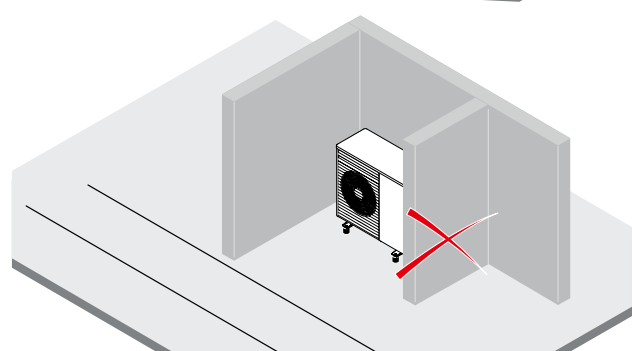
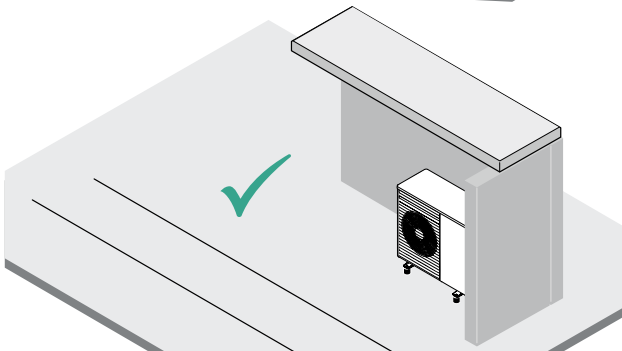
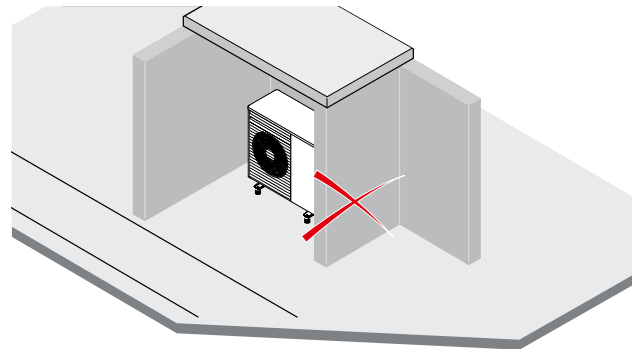
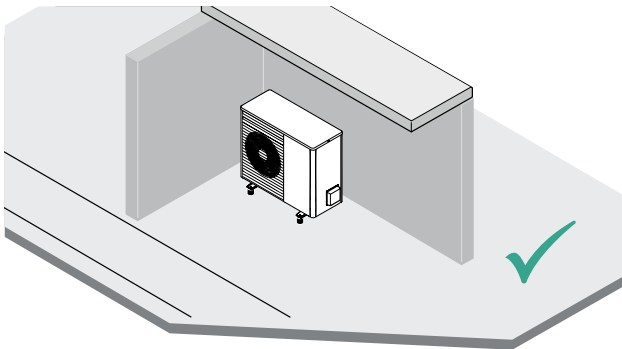


Scan of klik op de QR-code om snel de minimaal benodigde installatieruimte te bepalen.

Een goed geventileerde plaats voor een juiste werking

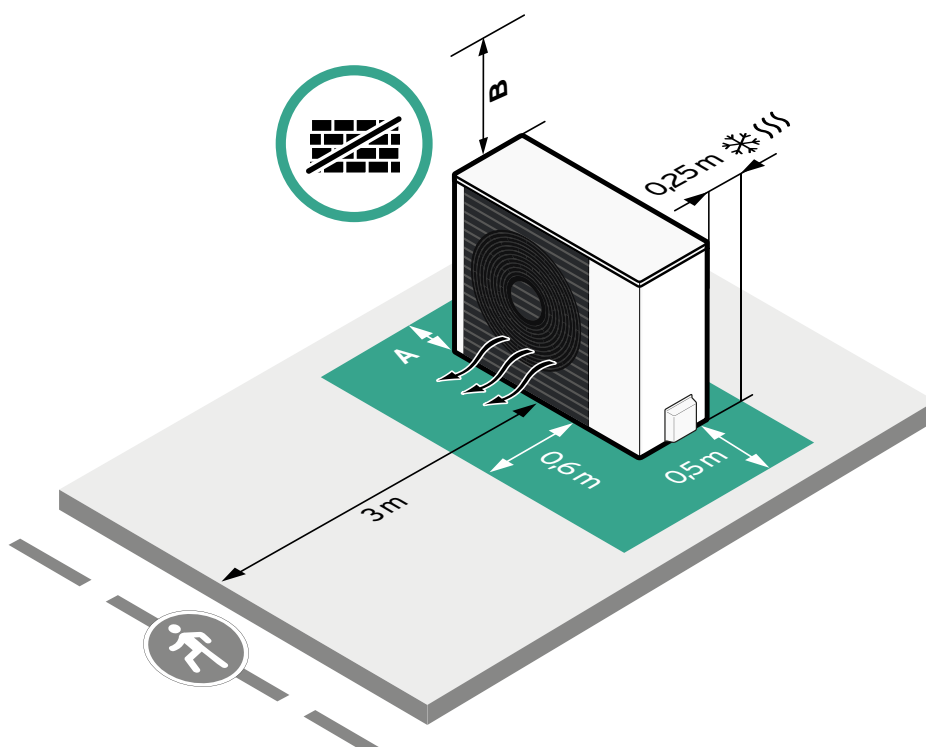
Goed! 

Niet goed! 

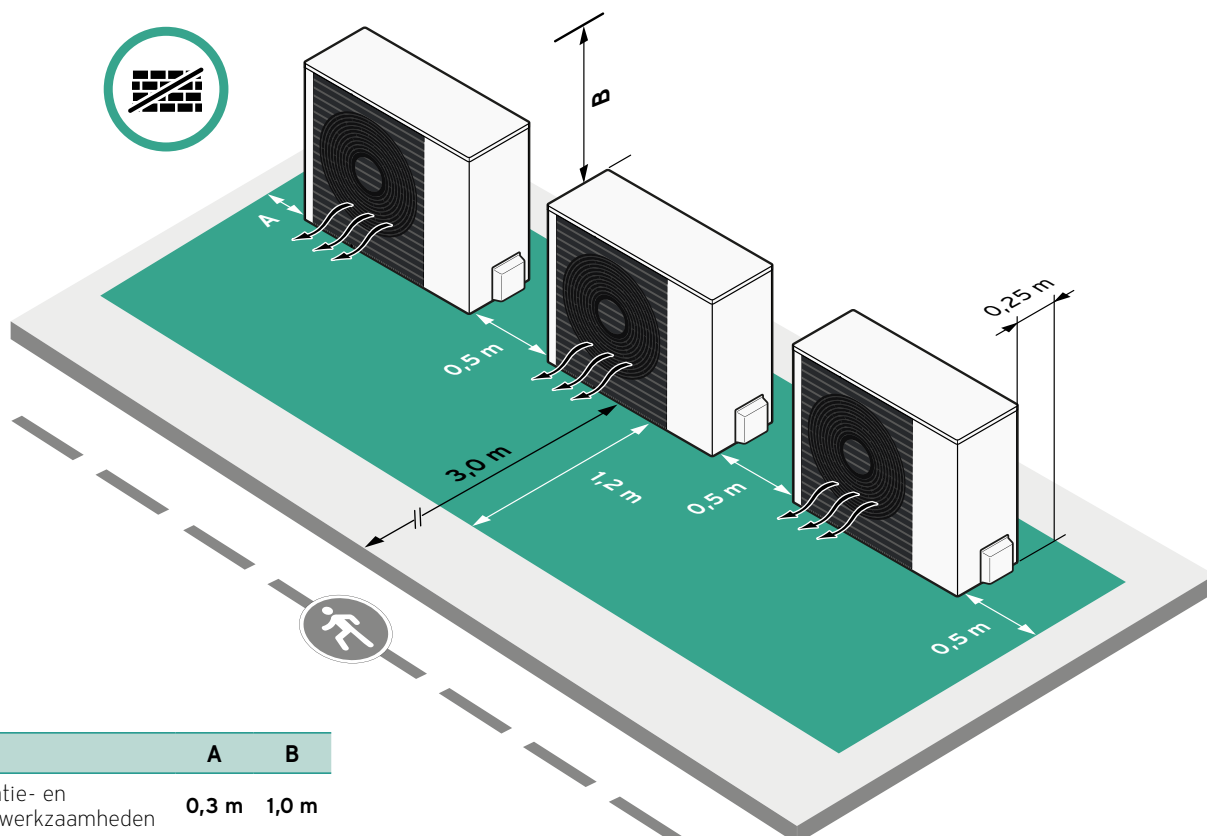




Minimale afstanden voor een optimale werking



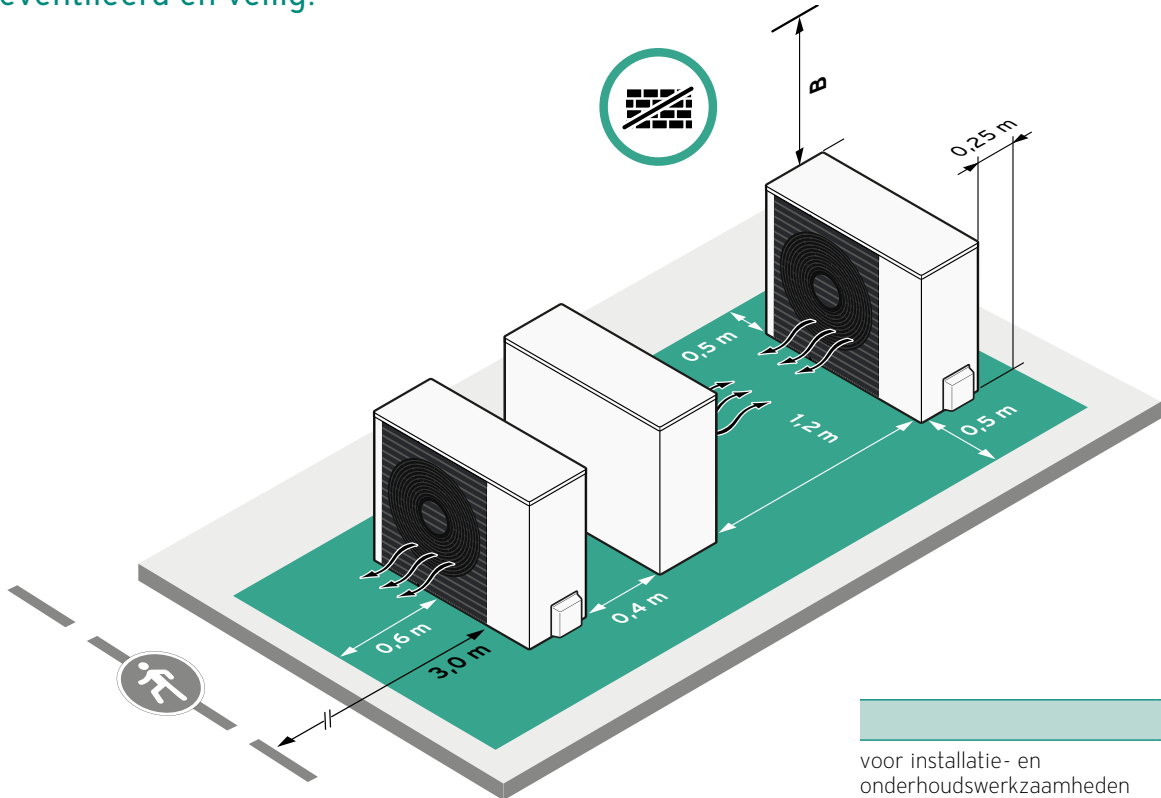
Installeer meerdere aroTHERM Split plus toestellen op één plek:
stil, geventileerd en veilig!



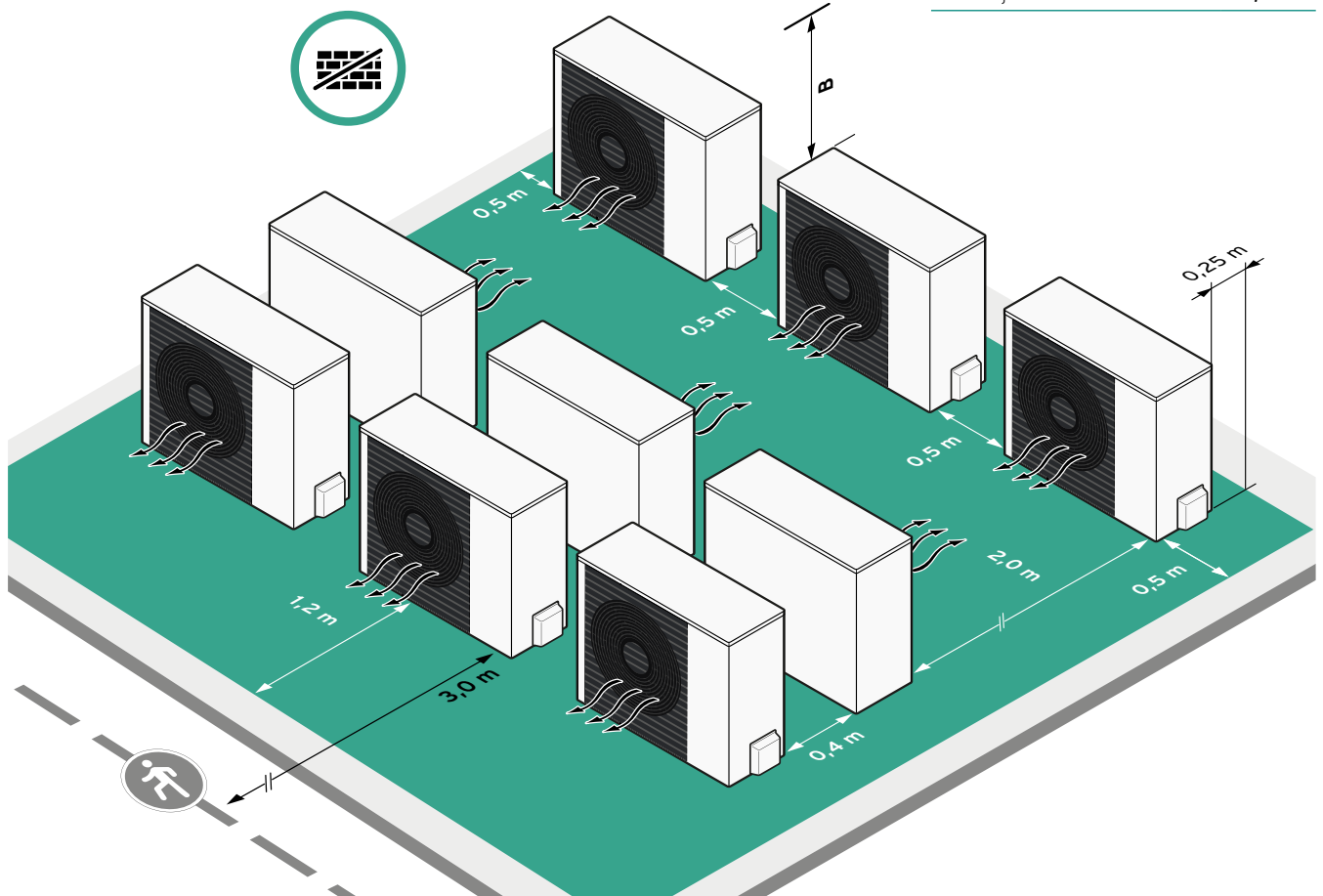
	A	B
voor installatie- en onderhoudswerkzaamheden	0,3 m	1,0 m
in bedrijf	0,15 m	0,4 m



Installeer meerdere aroTHERM Split plus toestellen op één plek:
stil, geventileerd en veilig!



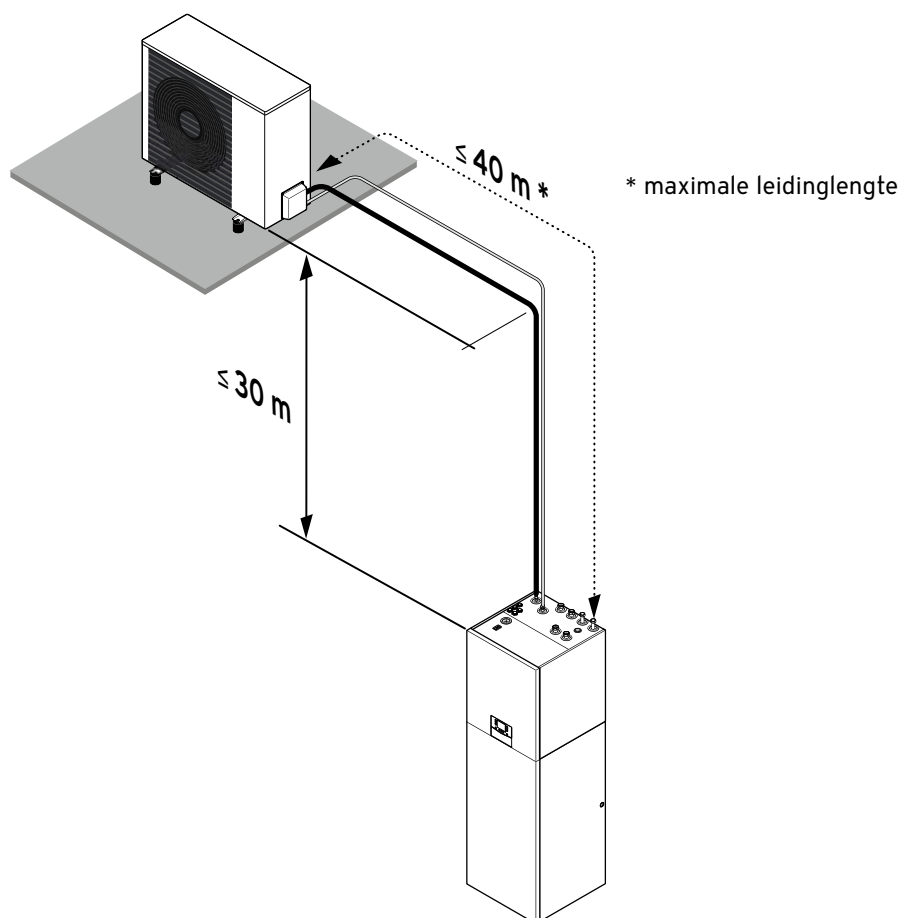
	B
voor installatie- en onderhoudswerkzaamheden	1,0 m
in bedrijf	0,4 m



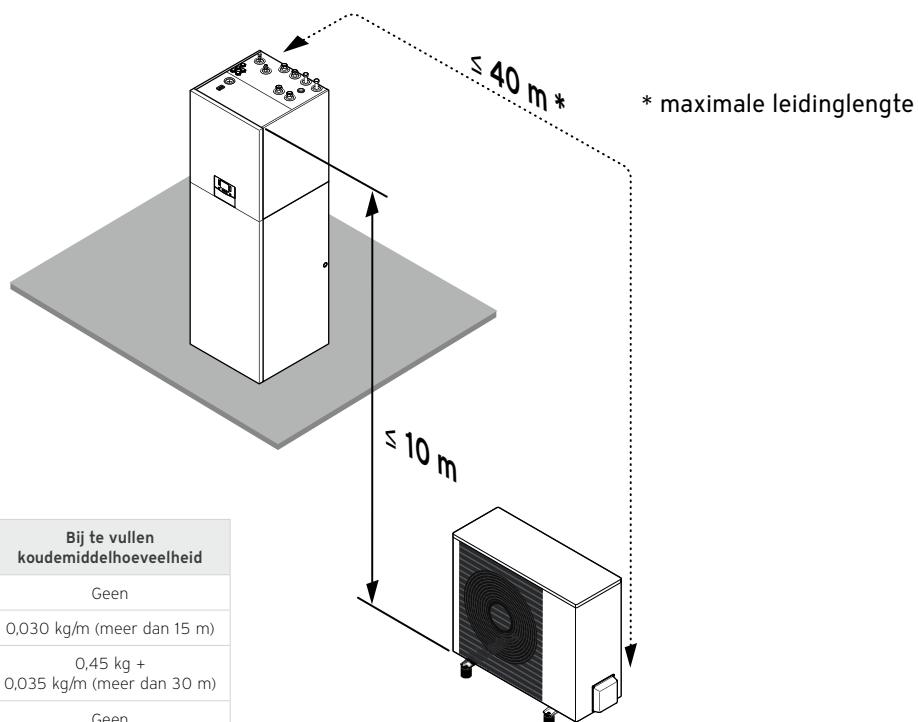


Maximale hoogteverschil tussen binnen- en buitenunit

Buitenunit boven binnenunit



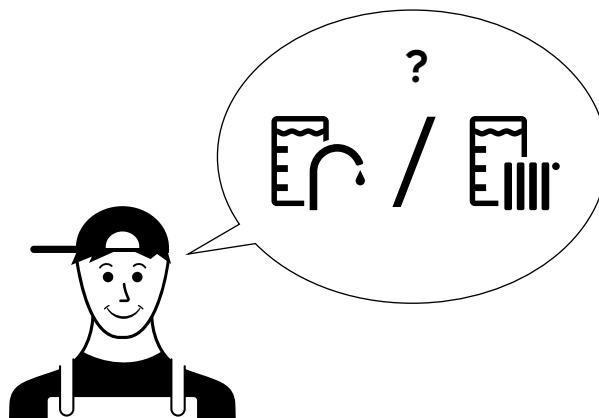
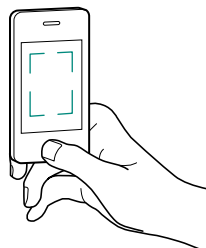
Buitenunit onder binnenunit



Product	Enkelvoudige lengte	Bij te vullen koudemiddelhoeveelheid
VWL 35/8.2 en VWL 55/8.2	< 15 m	Geen
	15 m tot 30 m	0,030 kg/m (meer dan 15 m)
	30 m tot 40 m	0,45 kg + 0,035 kg/m (meer dan 30 m)
VWL 75/8.2	< 15 m	Geen
	15 m tot 40 m	0,028 kg/m (meer dan 15 m)



Kies de juiste warmwaterboiler en buffervat



Scan of klik op de QR-code om snel het minimum buffervolume te berekenen

Boiler	Boiler opgewarmd door:									
	alleen warmtepomp								warmtepomp en zonne-energie	
	uniTOWER Split plus VWL ... IS		uniSTOR VIH RW	uniSTOR plus VIH RW ... (B)		uniSTOR exclusive/plus VIH RW ... (MR/BR)			uniSTOR exclusive/plus VIH SW ... (MR/BR)	
	58/8.2	78/8.2	200	200/2	250/2	300/3	400/3	500/3	400/3	500/3
Volume opgewarmd door de warmtepomp	188 l	188 l	193 l	185 l	246 l	281 l	375 l	460 l	240 l	293 l
Tapmenvolume bij 38°C en 55°C boiler temperatuur	302 l	302 l	310 l	297 l	395 l	452 l	603 l	739 l	386 l	471 l
aroTHERM Split plus	Aanbevolen combinaties									
VWL 35/8 .2	●	—	●	●	●	●	—	—	●	—
VWL 55/8 .2	●	—	●	●	●	●	—	—	●	—
VWL 75/8 .2	—	●	●	●	●	●	○	○	●	●

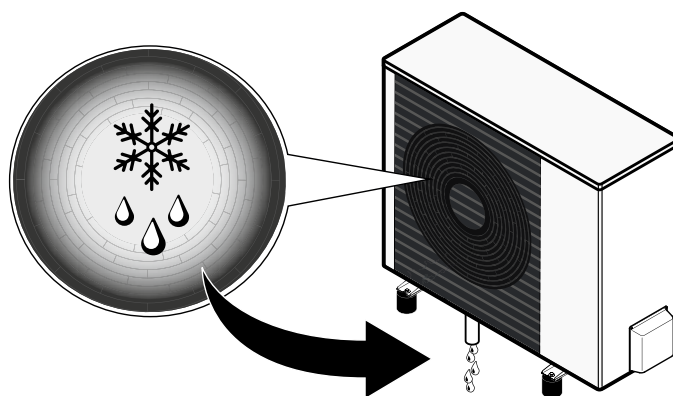
● aanbevolen

○ voorwaardelijk aanbevolen vanwege langere opwarmtijden



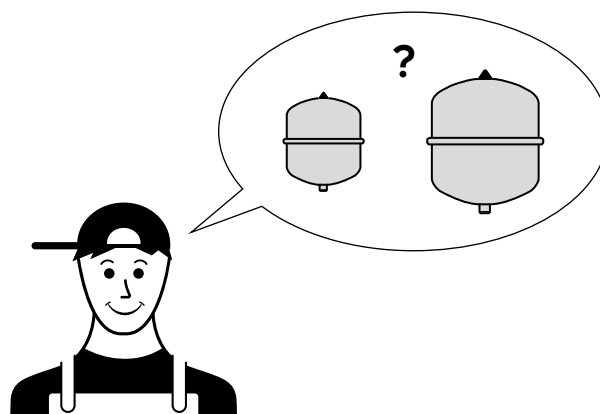
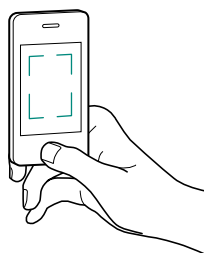
Minimaal vereist buffer / watervolume voor ontdooiing

aroTHERM Split plus	Met actieve externe hulpverwarming			Zonder actieve externe hulpverwarming
	5,4 - 3,5 kW	2,5 kW	1,5 kW	0 kW = uit
VWL 35/8 .2	0 l	30 l	35 l	45 l
VWL 55/8 .2	0 l	30 l	35 l	45 l
VWL 75/8 .2	0 l	65 l	70 l	80 l



Bepaal de afmetingen van het expansievat

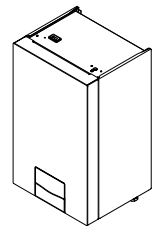
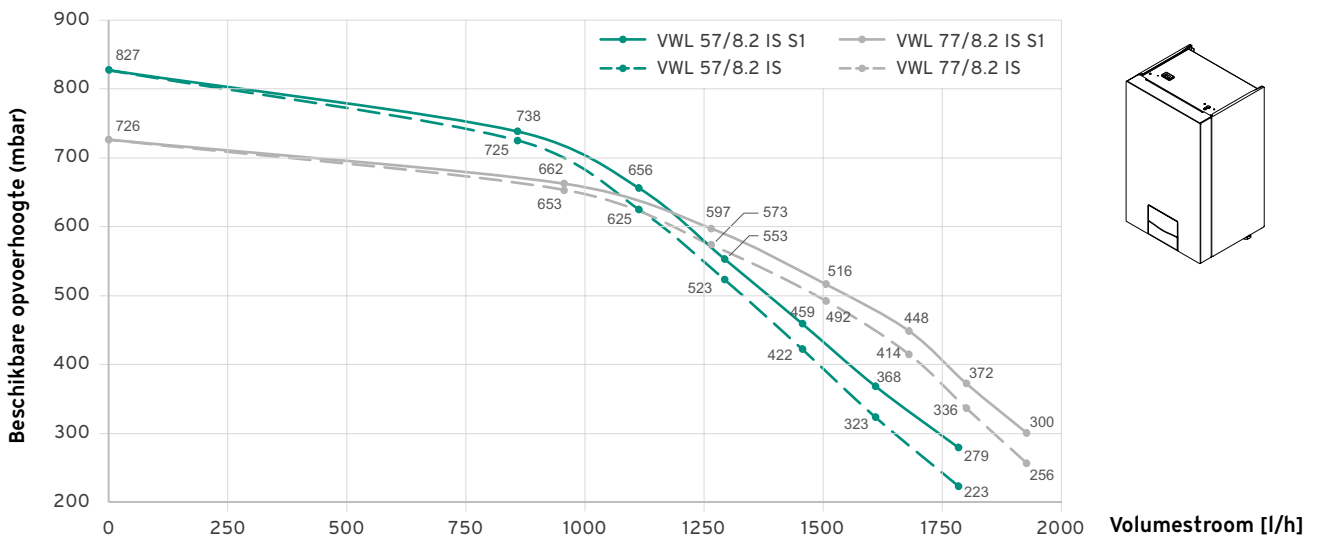
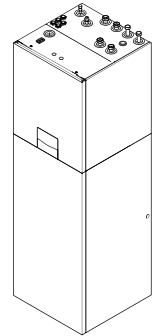
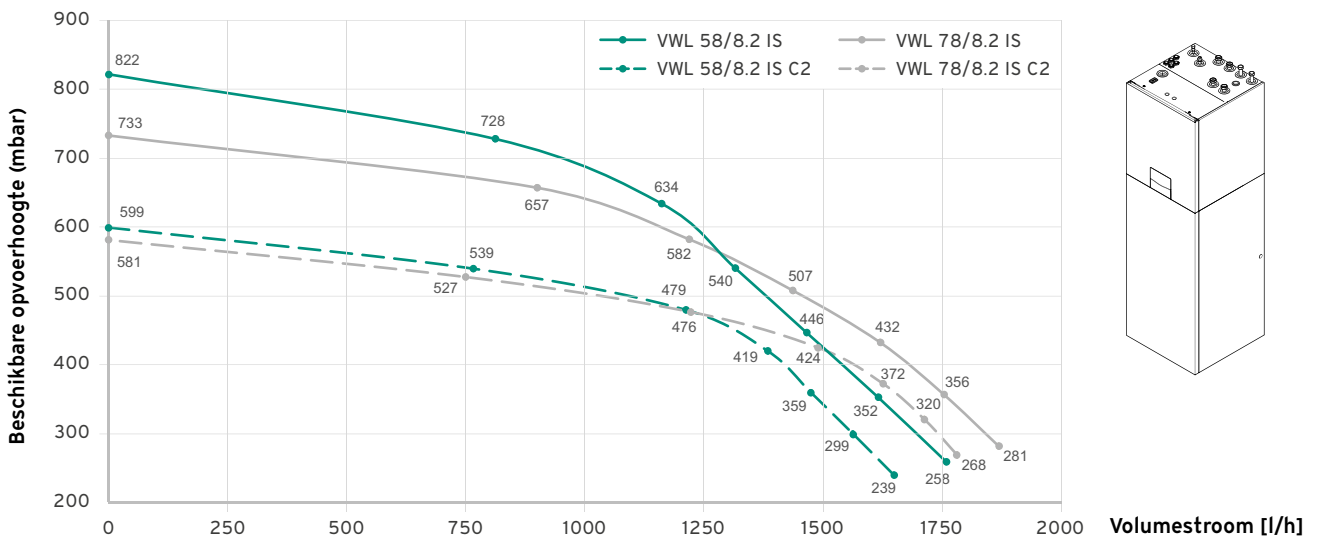
Scan of klik op de QR-code om het expansievat voor verwarming te dimensioneren



Scan of klik op de QR-code om het expansievat voor verwarming te dimensioneren

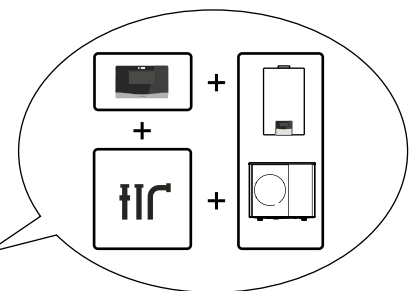
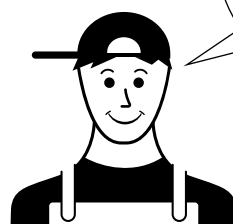
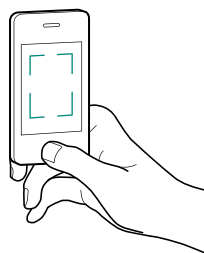


Beschikbare opvoerhoogte van de verwarmingscircuitpomp



Kies het juiste systeemschema (componenten, hydraulisch en elektrisch)

Scan of klik op de QR-code om het juiste schema te selecteren uit onze database



Scan of klik op de QR-code om het juiste schema te selecteren uit onze database

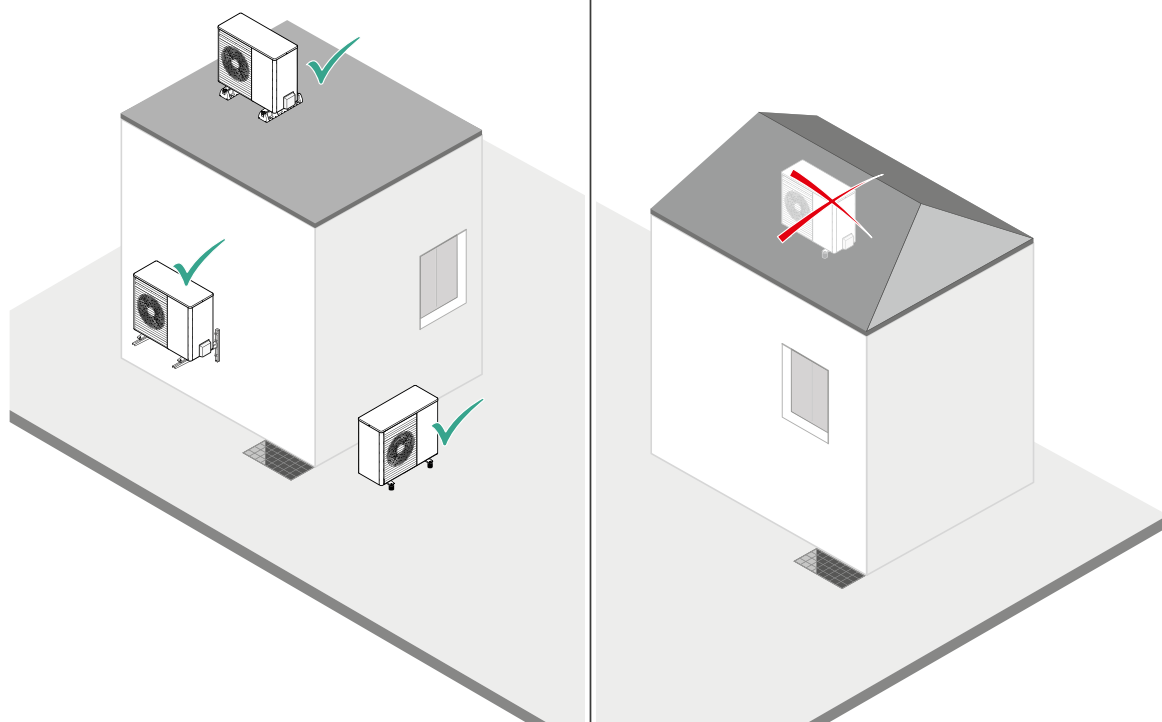


Bepaal op grond van de installatie de aanbevolen accessoires

Kies de juiste plaats van installatie

Goed!

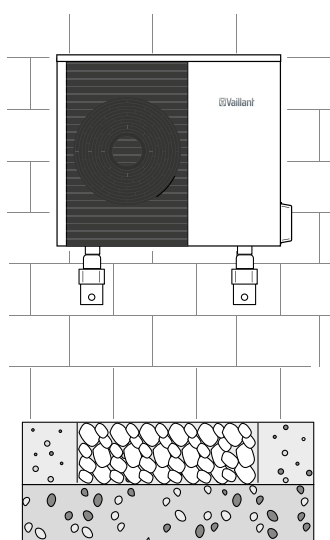
Niet goed!



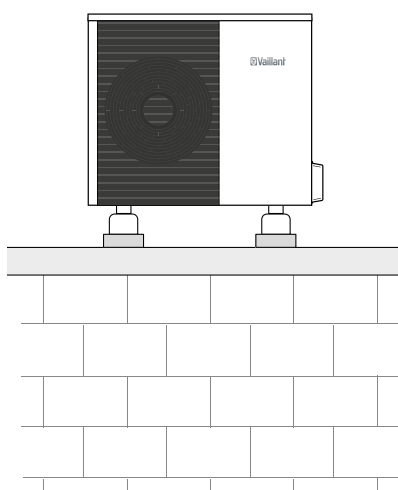
Klik op het type
plaatsing voor meer
details [EN versie]



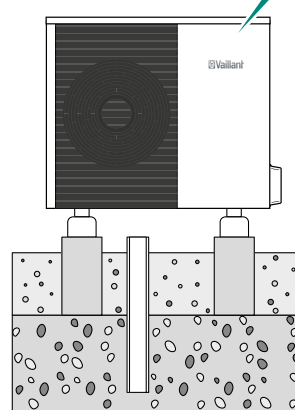
Tegen de wand ...



Op het platte dak ...



Op de grond ...

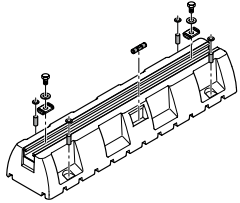

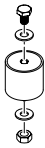

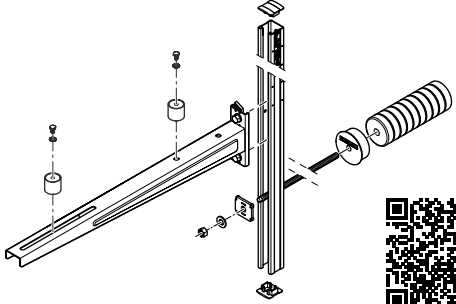

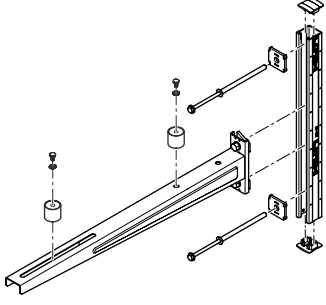



of scan
de QR-code:

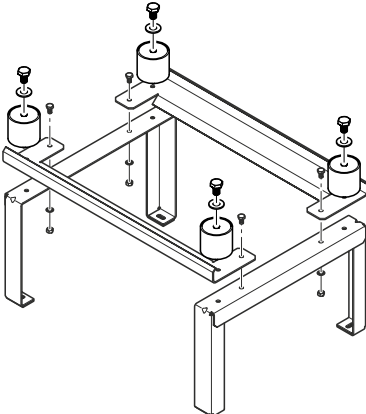





Kies de juiste accessoires

	Installatie opties	
	Grond/Dak	Muur
Montage		
Eenvoudig	<p>Grote voetsteun (2x) Art. nr.: 0020250226</p>   <p>Kleine rubber voetsteunen (4x) Art. nr.: 0020252091</p>  	<p>Set van 2 muurbeugels voor geïsoleerde wanden Art. nr.: 0020250224</p>   <p>Set van 2 muurbeugels voor niet-geïsoleerde wanden Art. nr.: 0020250225</p>  



		Installatie opties	
		Grond/Dak	Muur
Sneeuw	<p>Verhogings sokkel Art. nr.: 0010027984</p>  		



Kies de koudemiddelleidingen





aroTHERM Split plus	Aansluittype en installatie-accessoires		
	Afstand tussen buiten- en binneneunit		
	tot 5 m	5 m tot 10 m	tot 25 m
VWL 35/8.2 VWL 55/8.2 VWL 75/8.2		Geïsoleerde koudemiddelleiding, 10 m (1/4") Art. nr.: 0010035542 + Geïsoleerde koudemiddelleiding, 10 m (1/2") Art. nr.: 0010035543 Dubbel geïsoleerde koudemiddelleiding met Modbus kabel, 10 m (1/4" + 1/2") Art. nr.: 0010039727	Geïsoleerde koudemiddelleiding, 25 m (1/4") Art. nr.: 0020250311 + Geïsoleerde koudemiddelleiding, 25 m (1/2") Art. nr.: 0020250312
	Dubbel geïsoleerde koudemiddelleiding met Modbus kabel, 5 m (1/4" + 1/2") Art. nr.: 0010039725		

Accessoires voor het monteren van de koudemiddelleidingen

Productafbeelding	Omschrijving	Art. nr.
	Isolatie tape Zelfklevend om de koudemiddelleiding te isoleren en te bundelen	0020252090
SAE connector set 	SAE schroefconnector 1/4" (1 stuk)	0010030970
	SAE schroefconnector 1/2" (1 stuk)	0010030972
	SAE schroefconnector 1/4" (10 stuks)	0020252878
	SAE schroefconnector 1/2" (10 stuks)	0020252880
	SAE-kalibratieset 1/4", 1/2", 3/8", 5/8" Geadviseerd om de SAE-verbinding tot stand te brengen	0020252903








Accessoires voor aroTHERM Split plus







Productafbeelding	Omschrijving	Art. nr.
	<p>Verwarmde condensafvoer tot 1,5m inclusief aansluitadapter. Maximaal vermogen 150W. Aansluiten op AE X14. Activering door ontdooisignaal</p>	<p>0010039083</p> 
	<p>3-wegklep 1 1/2"</p>	<p>0010040110</p> 



Accessoires voor uniTOWER of hydraulische module

Productafbeelding	Omschrijving	Art. nr.	uniTOWER			Hydraulische module	
			58/8.2 IS 78/8.2 IS	58/8.2 IS S5 78/8.2 IS S5	58/8.2 IS C2 78/8.2 IS C2	57/8.2 IS 77/8.2 IS	57/8.2 IS S1 77/8.2 IS S1
	Circulatieset met pomp Warmwatercirculatieset voor uniTOWER inclusief pomp	0010038384					
	Circulatieset zonder pomp voor combinatie met externe circulatiepomp	0010042664 					
	Universele elektrische anode incl. adapter, voedingskabel en kleine onderdelen voor het vervangen van de magnesiumanode in de uniTOWER	0020170505 					



Productafbeelding	Omschrijving	Art. nr.	uniTOWER			Hydraulische module	
			58/8.2 IS 78/8.2 IS	58/8.2 IS S5 78/8.2 IS S5	58/8.2 IS C2 78/8.2 IS C2	57/8.2 IS 77/8.2 IS	57/8.2 IS S1 77/8.2 IS S1
	<p>Ongeïsoleerde aansluitset (naar rechts) voor het installeren van de uniTOWER in ruimtes met een lage plafondhoogte tot 2,1 m.</p> <p>Toename van de inbouwdiepte + 10 cm!</p>	0010039993 	•	•	•		
	<p>Geïsoleerde aansluitset (naar rechts) voor het installeren van de uniTOWER in ruimtes met een lage plafondhoogte tot 2,1 m incl. isolatie- en bevestigingsmaterialen</p> <p>Toename van de inbouwdiepte + 10 cm!</p>	8000012566 	•	•	•		
	<p>Geïsoleerde aansluitset (naar links) voor het installeren van de uniTOWER in ruimtes met een lage plafondhoogte tot 2,1 m incl. isolatie- en bevestigingsmaterialen</p> <p>Toename van de inbouwdiepte + 10 cm!</p>	8000012577 	•	•	•		



Accessoires voor uniTOWER of hydraulische module

Productafbeelding	Omschrijving	Art. nr.	uniTOWER			Hydraulische module	
			58/8.2 IS 78/8.2 IS	58/8.2 IS S5 78/8.2 IS S5	58/8.2 IS C2 78/8.2 IS C2	57/8.2 IS 77/8.2 IS	57/8.2 IS S1 77/8.2 IS S1
	<p>Isolatieschalen voor de aansluitkranen bovenop de uniTOWER voor verwarming en koeling.</p> <p>Set met twee stuks.</p> <p>Let op: Voor uniTOWER C2, 2 sets bestellen.</p>	0010042662	•		•	•	
	<p>Aansluitkoppelingen, set van twee stuks.</p> <p>1" vlakke afdichtende binnendraad op 28 mm koperen buis voor persen of solderen</p>	0010038385	•		• (2x)	•	
	<p>Aansluitkoppelingen, set van twee stuks.</p> <p>1" vlakke afdichtende buitendraad op 28 mm koperen buis voor persen of solderen</p>	0010039178		•		•	• (2x)
	<p>DN 25 overdrukventiel</p> <p>Vereist voor installaties om de min. volumestroom 0 - 350 mbar te garanderen</p>	0010039715 	•	•	•	•	•
	<p>2-wegklep voor systeemschema's met één verwarmingscircuit en twee afgiftegroepen</p> <p>Geoptimaliseerde omschakeltijd warm water/verwarming (<15s)</p> <p>Aansluiting op VRC 720</p>	0010039989 	•	•	•	•	•
	<p>Modbus communicatiekabel voor het verbinden van de buitenunit met de binnenunit</p> <p>50m, 2x 0,34mm² twisted pair, afgeschermd</p>	0010039719 	•	•	•	•	•



Controleer je plan!

Vink je planning checklist af

- Warmtepomp gekozen op basis van de warmteverliezen en de koellast
- Plaats van installatie bepaald (stil, geventileerd en veilig)
- Ontwerptemperaturen gekozen (vloerverwarming, radiator, convector)
- Warmwaterboiler en buffervat gekozen
- Expansievat bepaald
- Systeemschema gekozen
- Systemcomponenten incl. accessoires voor de installatie besteld



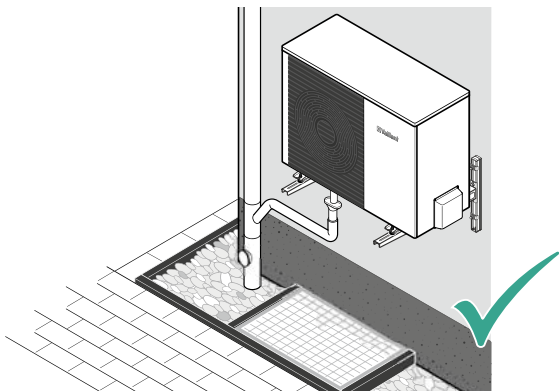
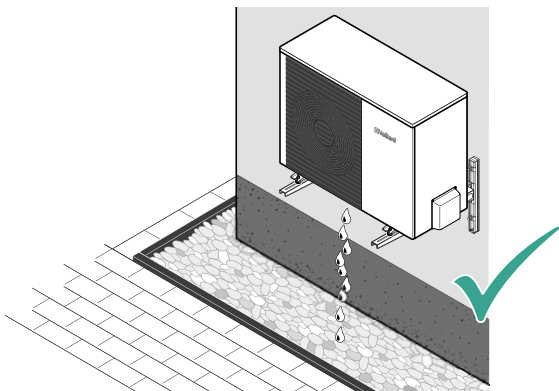
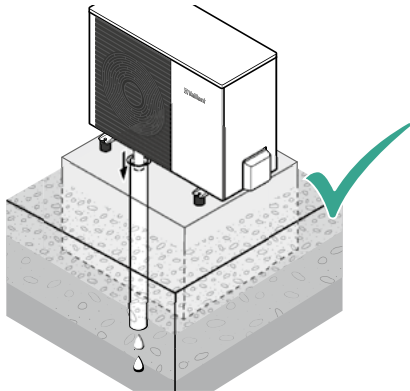
... werk je plan uit

Installeer het aroTHERM Split plus systeem.

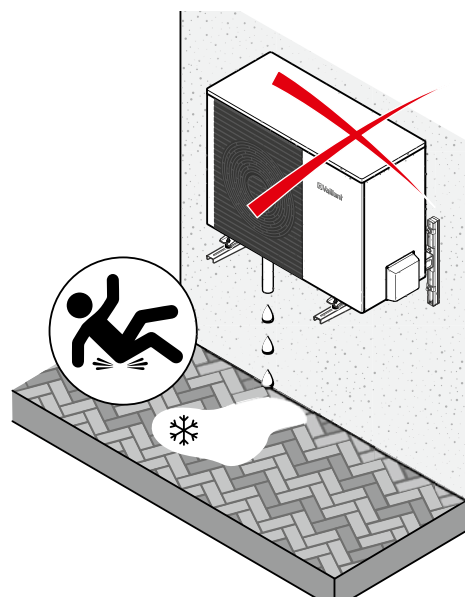
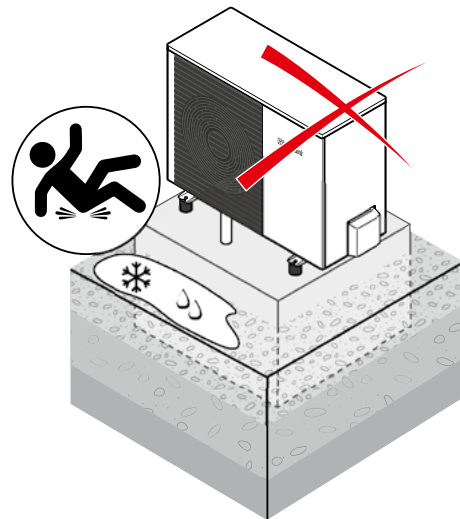
Begin met de hydraulische installatie

Maak de condensafvoer

Goed! 

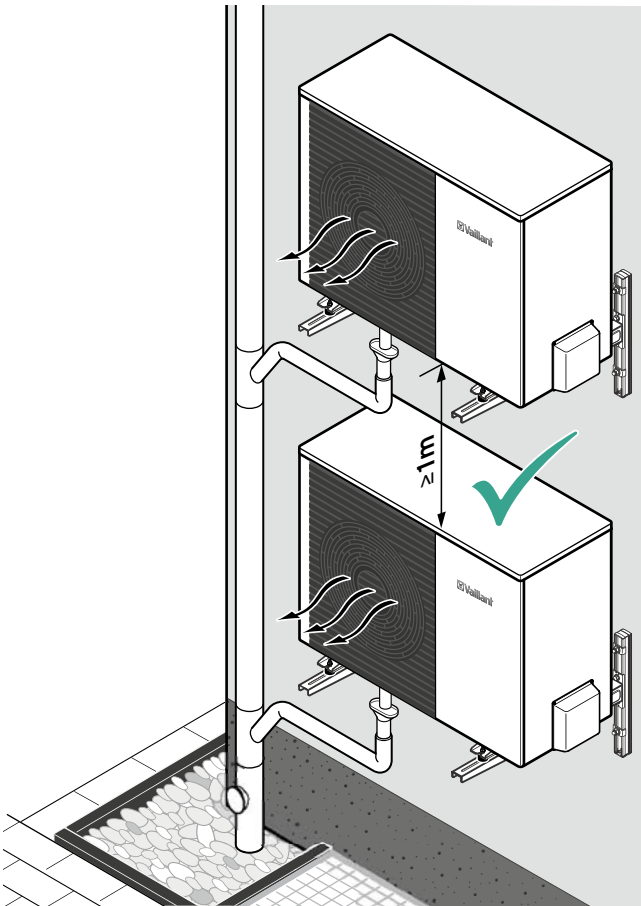


Niet goed! 



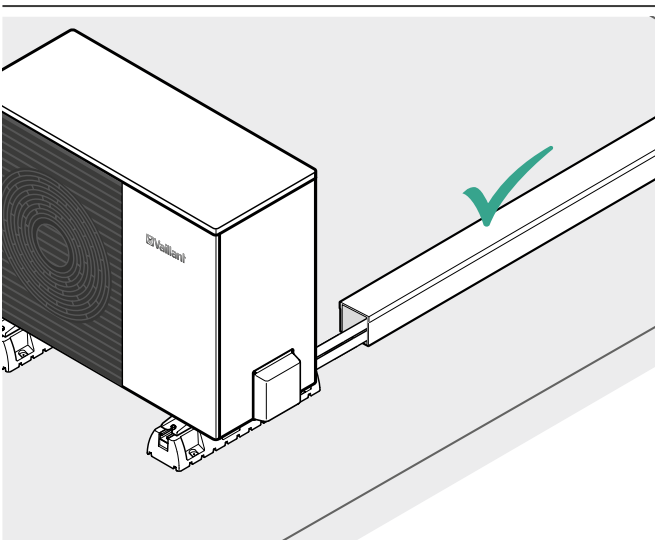


Condensafvoer en minimale afstand bij montage boven elkaar

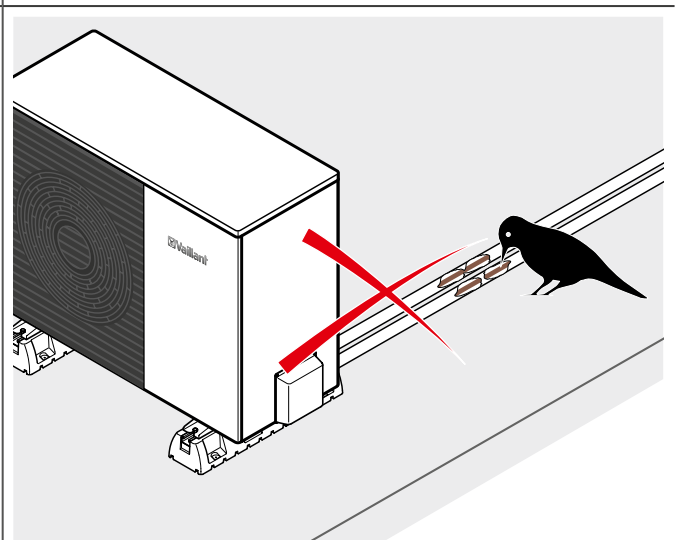


Bescherm de isolatie van kabels en leidingen

Goed! 



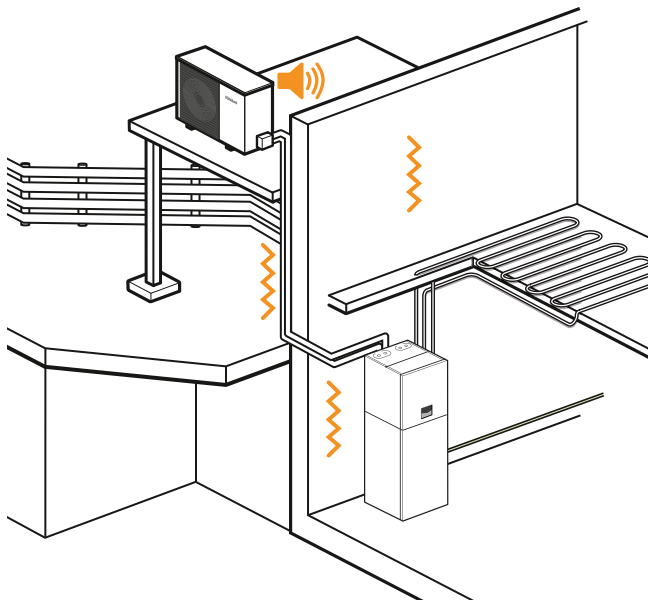
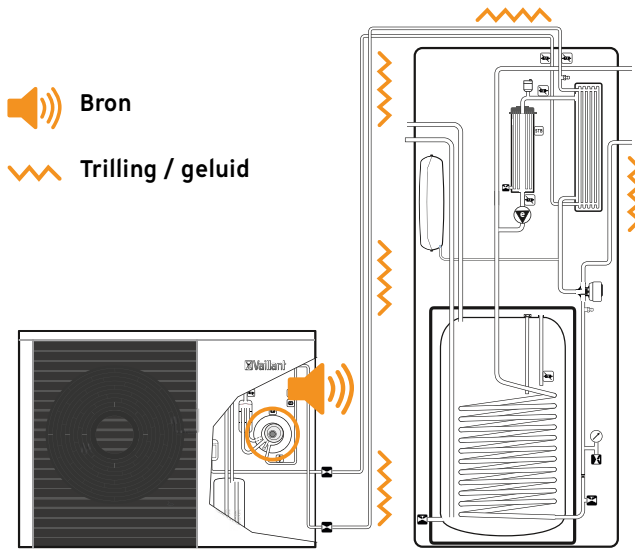
Niet goed! 





Sluit de koudemiddelleidingen aan
Maak de installatie zo stil mogelijk

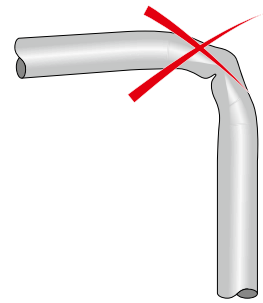
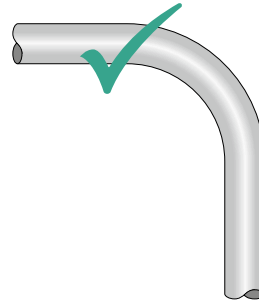
Bron van trillingen



Vermijd knikken in de leiding

Goed!

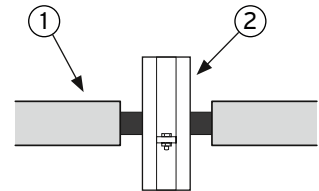
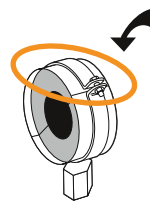
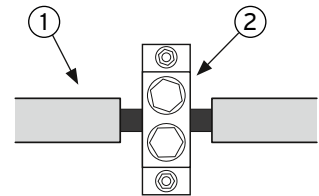
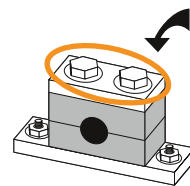
Fout!



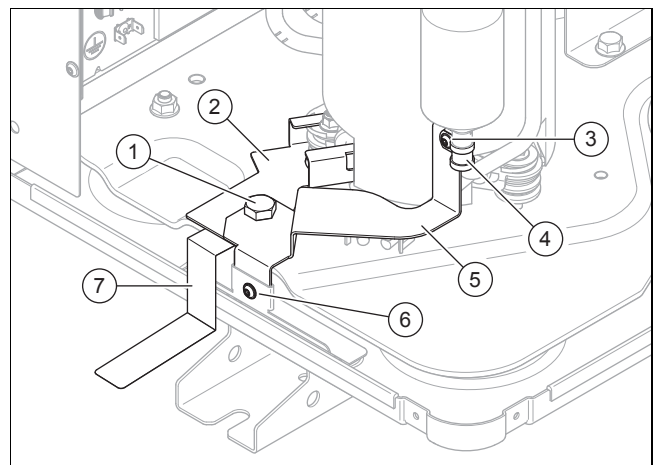
Hoe verminder je trillingen?

Maak de koudemiddelleidingen vast met geschikte klemmen

- 1 leiding met isolatie
- 2 koudemiddelklem

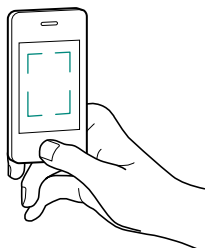


Transportborging Verwijder nummer 1 t/m 7



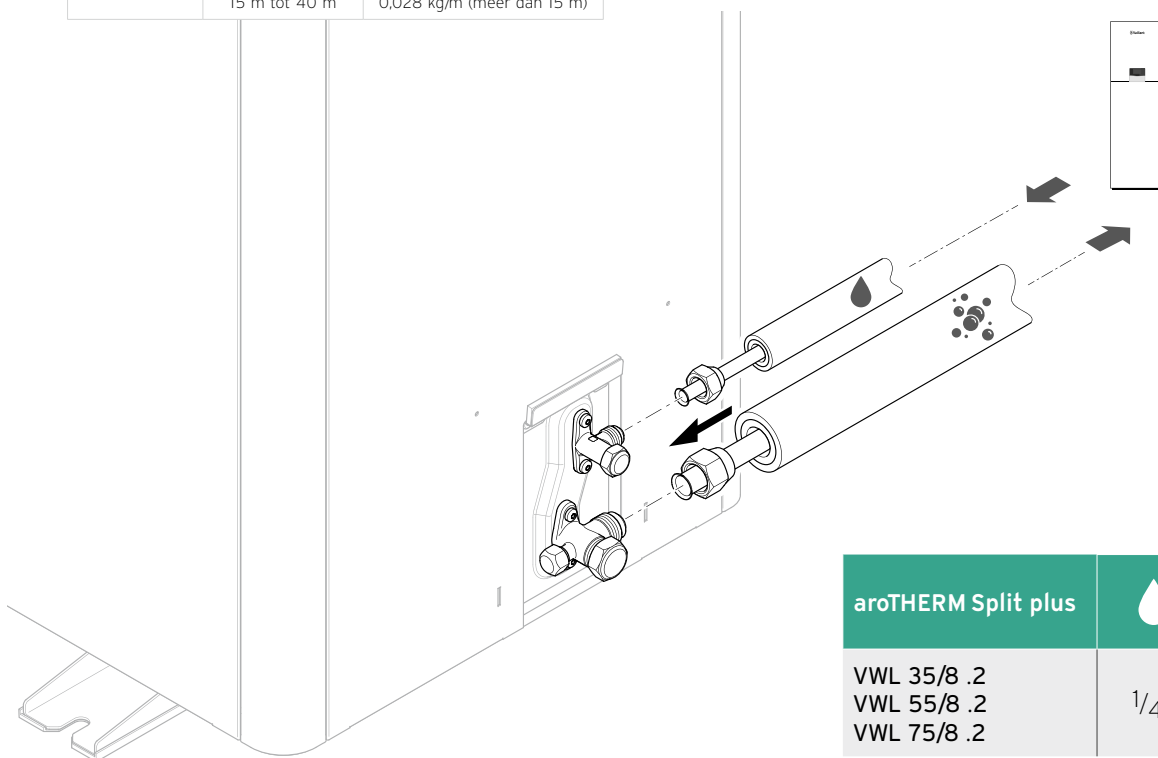


Sluit de koudemiddelleidingen aan



Scan of klik op de QR-code voor de installatie video

Product	Enkelvoudige lengte	Bij te vullen koudemiddelhoeveelheid
VWL 35/8.2 en VWL 55/8.2	< 15 m	Geen
	15 m tot 30 m	0,030 kg/m (meer dan 15 m)
	30 m tot 40 m	0,45 kg + 0,035 kg/m (meer dan 30 m)
VWL 75/8.2	< 15 m	Geen
	15 m tot 40 m	0,028 kg/m (meer dan 15 m)



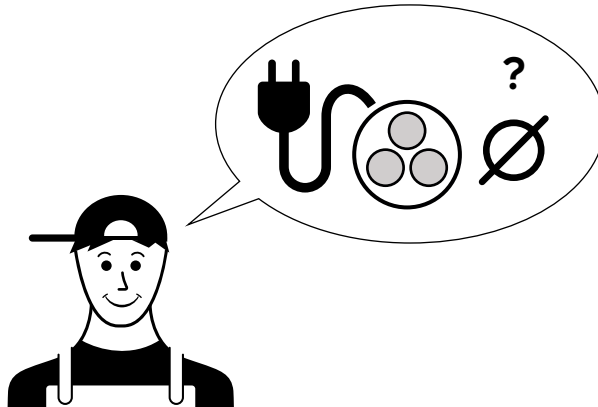
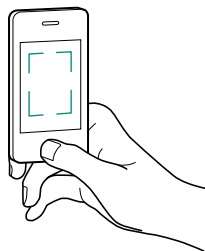
aroTHERM Split plus		
VWL 35/8 .2 VWL 55/8 .2 VWL 75/8 .2	1/4"	1/2"



Vervolgens de elektrische voeding en Modbus-verbindingen

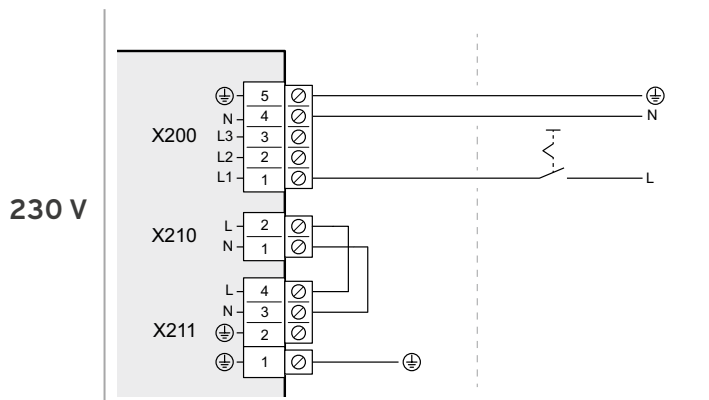
Bereken de dwarsdoorsnede van de kabel

Scan de QR-code om eenvoudig de vereiste kabeldwarsdoorsnede voor de bedrading te berekenen



Scan of klik op de QR-code om de dwarsdoorsnede van de kabel te berekenen

Eenvoudige voeding



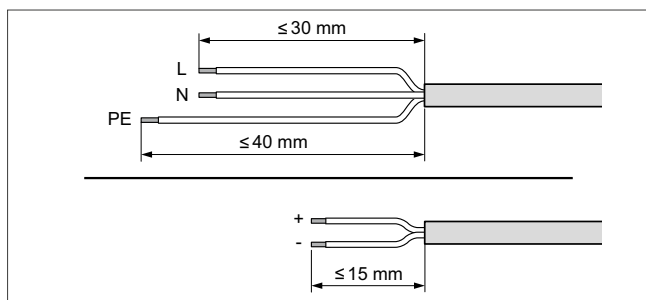
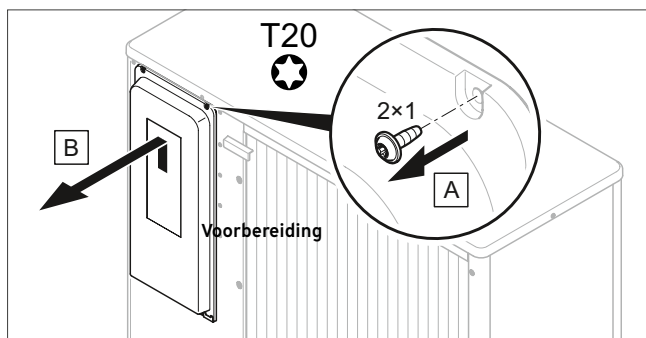
Informatie over persoonlijke bescherming

Om mensen te beschermen, moeten type B universeel-stroomgevoelige aardlekschakelaars worden gebruikt als deze voor de installatielocatie zijn voorgeschreven. De uitschakeling moet kortstondig vertraagd zijn en geschikt zijn voor het gebruik van omvormers (uitschakelkarakteristiek > 1 kHz).

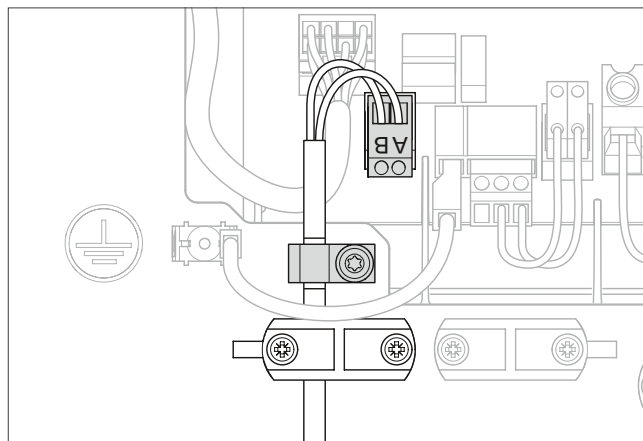




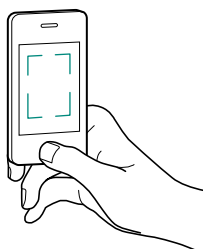
Vorbereitung



Modbus aansluiting



Elektrische aansluitingen



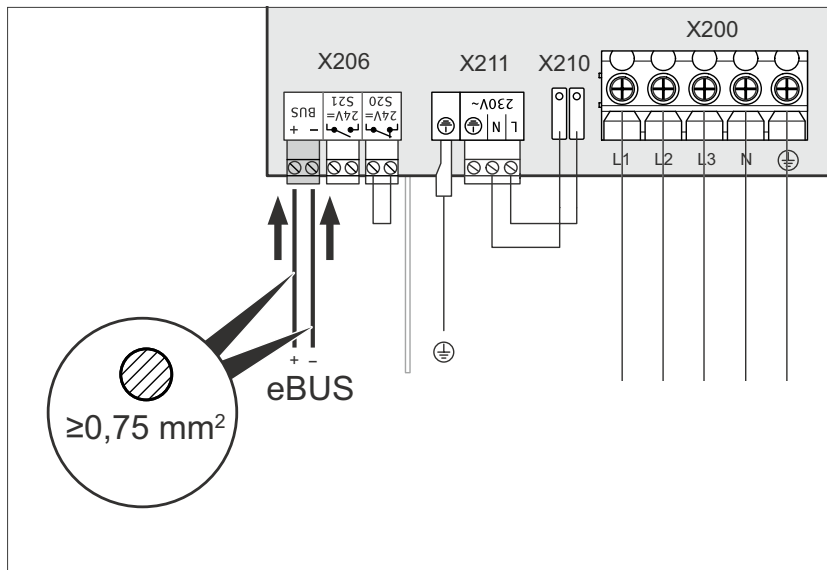
Scan of klik op de QR-code voor de installatie video

Modbus-kabel als accessoire

Productafbeelding	Omschrijving	Art. nr.
	Modbuskabel voor het verbinden van de buitenunit met de binnenunit 50m, 2x 0,34 mm ² twisted pair, afgeschermd	0010039719

eBUS-aansluiting

voor verbinding tussen de binnenunit en andere eBUS-apparaten



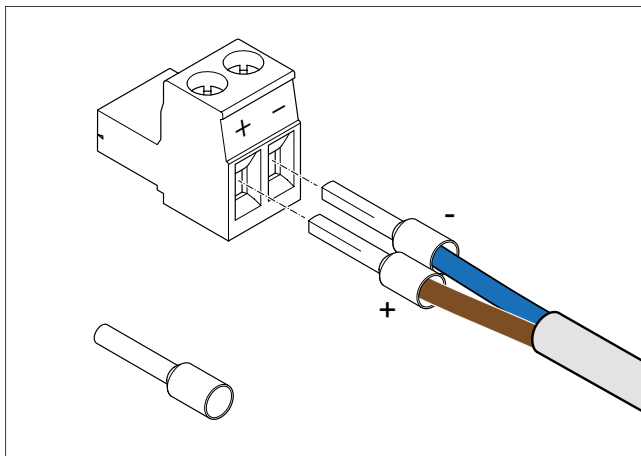
Let op:
Het is niet toegestaan om
getwiste en afgeschermd
kabel te gebruiken.

Let op:
Let op de polariteit van de
eBUS-aansluiting.

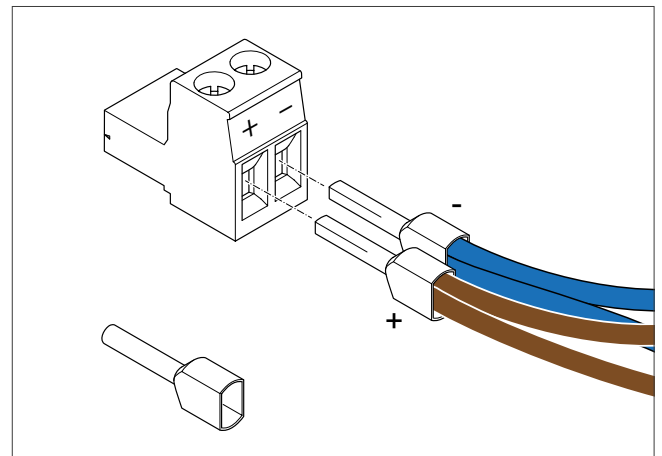
Let op:
eBUS-kabels mogen niet
parallel aan netkabels worden
gelegd, bijvoorbeeld in lege
leidingen.

Let op:
Leg eBUS-kabels niet in de
buurt van sterke elektrische
verbruikers.

Gebruik adereindhulzen voor flexibele kabels



Gebruik dubbele adereindhulzen bij het doorlussen



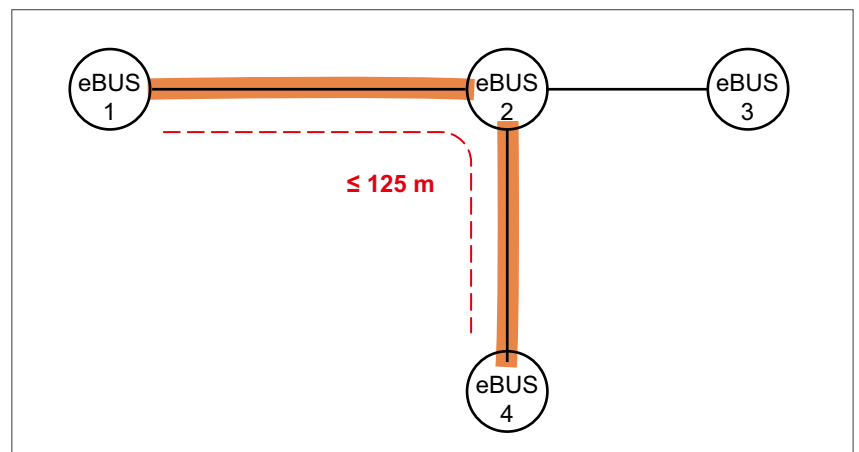
Maximale afstand tussen twee eBUS-deelnemers

Let op:
De twee eBUS-deelnemers
die het verst van elkaar
verwijderd zijn, bepalen het
kritische pad (≤ 125 m).

Planningsmodule
aroTHERM Split plus



0020222100



Modbus-aansluiting

voor verbinding tussen de buiten- en binnenunit

Let op:
Gebruik de voorgeschreven gedraaide afgeschermd kabel.

Let op:
Installeer geen Modbus-kabels parallel aan netsnoeren om signaalinterferentie te voorkomen.

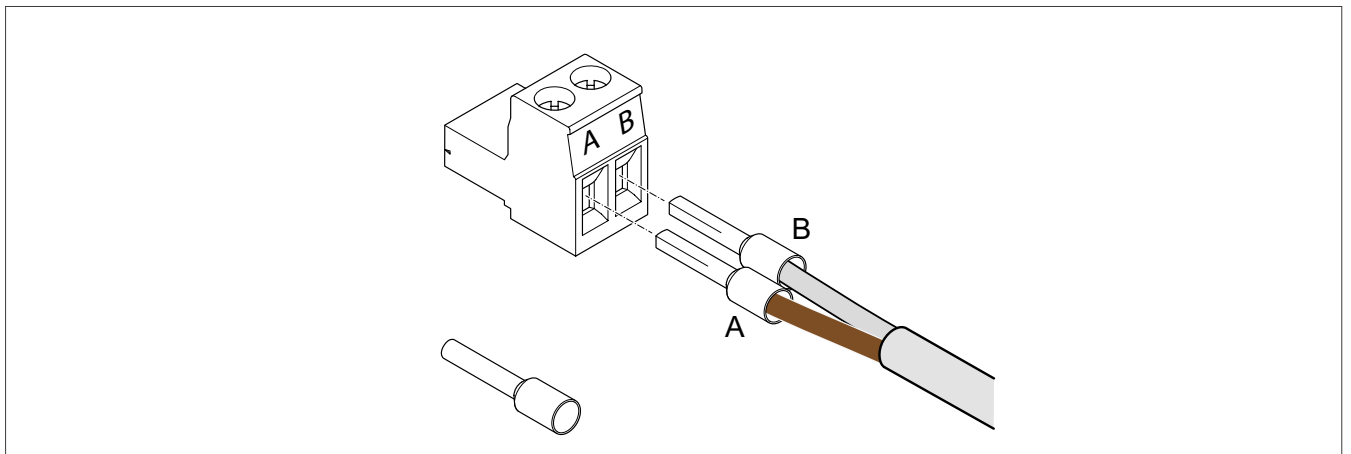
Modbus A B

AP4 CN12 A B GND

PE

0,34 mm² – 0,75 mm²

Gebruik adereindhulzen voor flexibele kabels



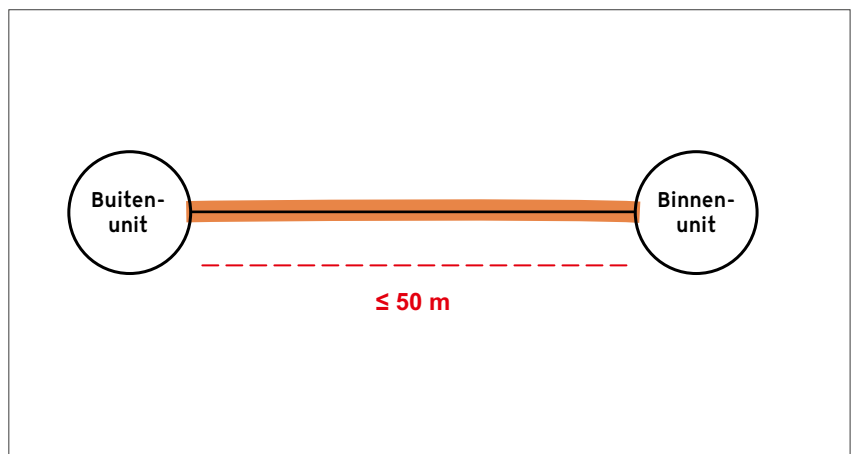
Maximale afstand tussen twee Modbus-componenten

Let op:
De maximaal mogelijke afstand tussen twee Modbus-componenten is $\leq 50\text{m}$.

Planningsmodule
aroTHERM Split plus



0020222100



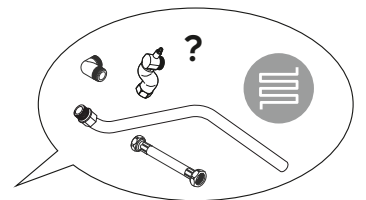
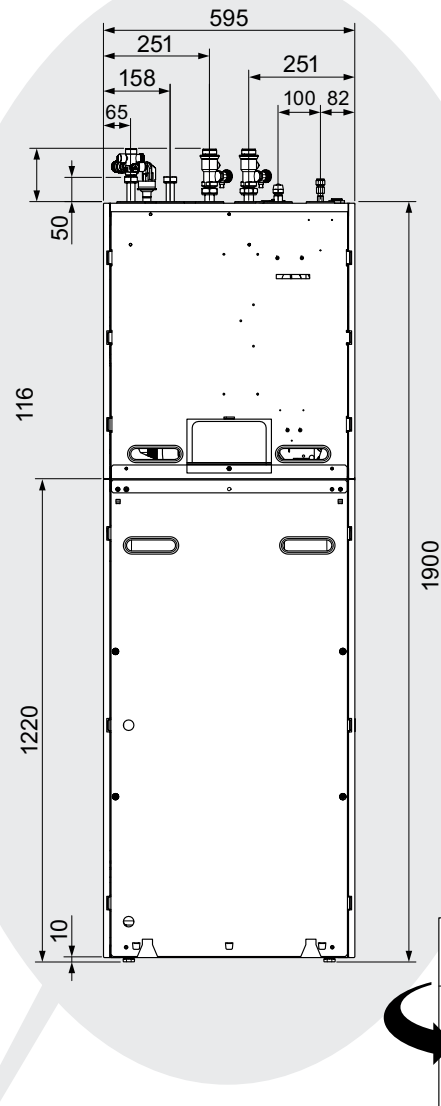
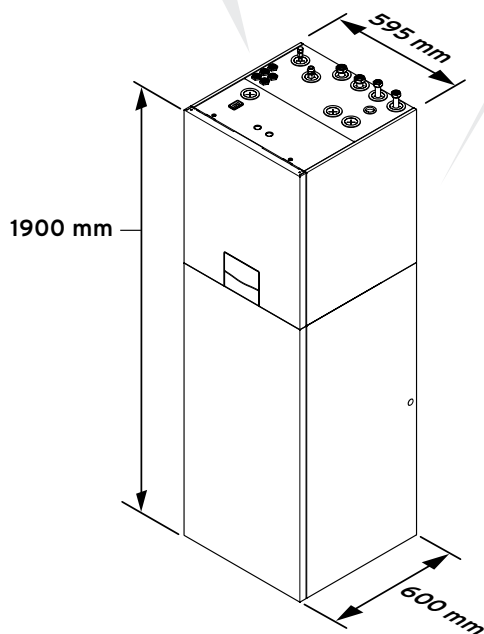
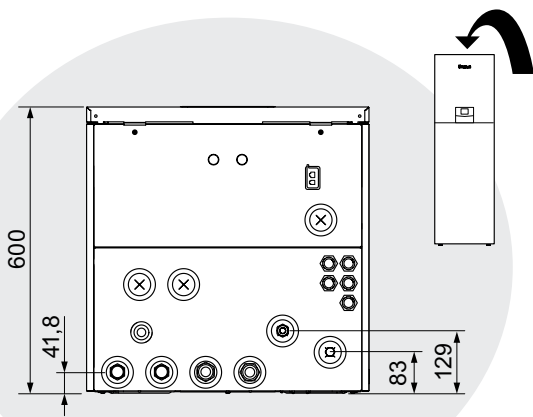


Aansluiten van de uniTOWER of de hydraulische module

Installeer de uniTOWER Split plus



Scan of klik op de QR-code voor
de installatie video

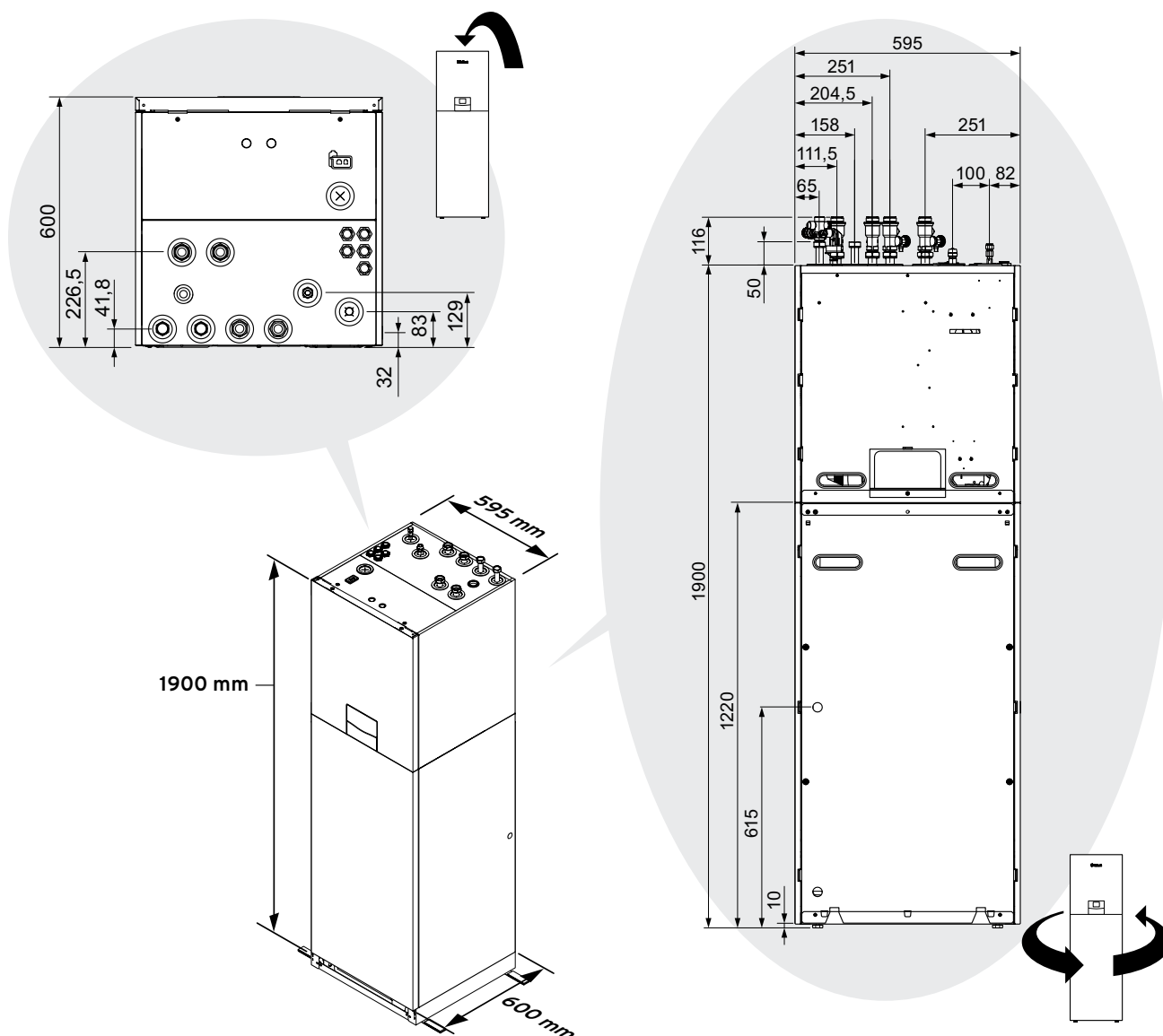


Scan of klik op de QR-code voor
de cv leiding diameters



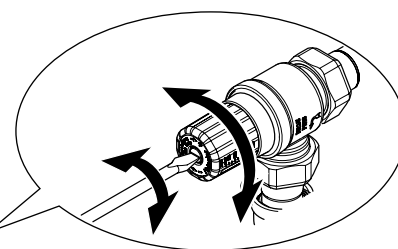
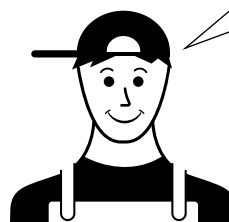
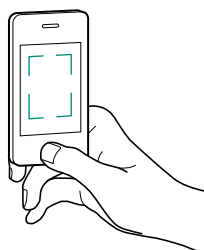


Installeer de uniTOWER C2 met 2 afgiftegroepen



De bypassklep instellen (alleen uniTOWER C2)

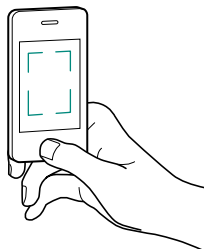
Scan of klik op de QR-code voor hulp bij het in bedrijf stellen van de uniTOWER C2



Scan of klik op de QR-code voor de uniTOWER C2 bypassklep instellingen



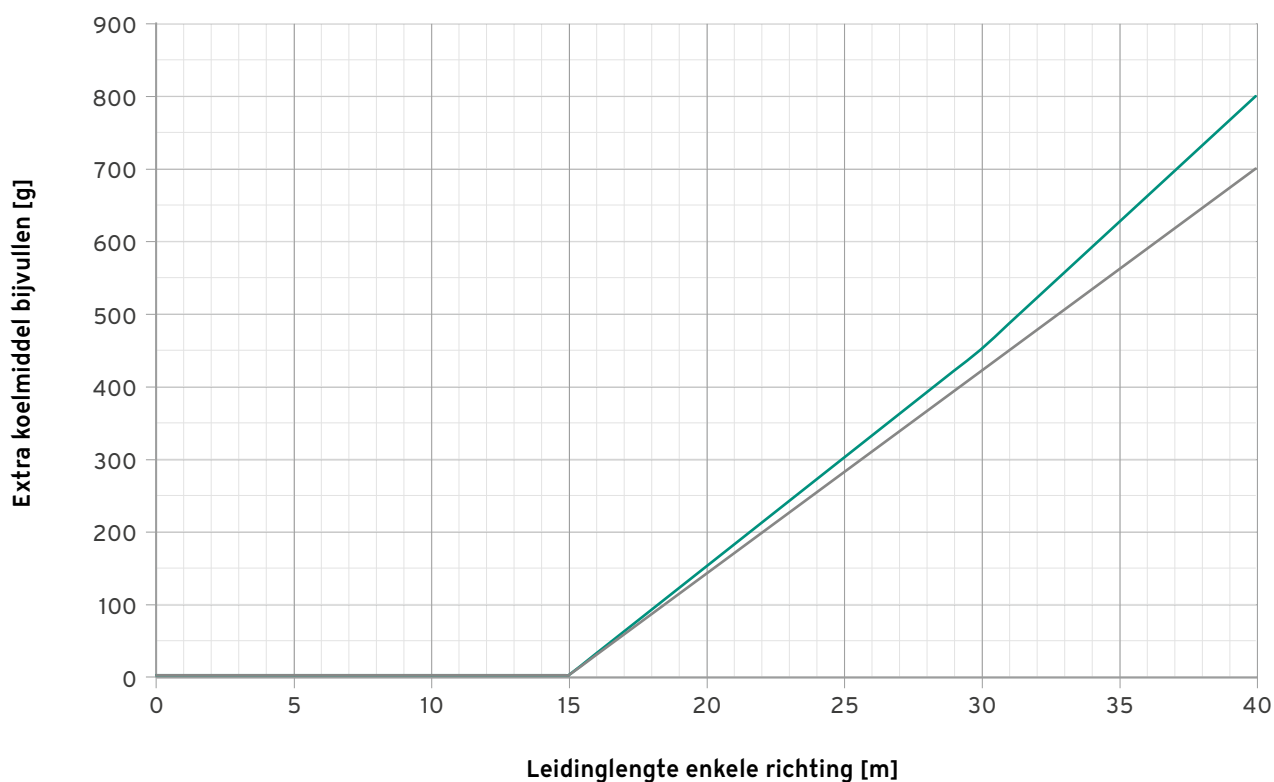
Stel het koudemiddelcircuit in werking



Scan of klik op de QR-code voor de installatie video

Hoeveelheid koudemiddel die moet worden bijgevuld

—●— VWL 35/8.2
—●— VWL 55/8.2 —●— VWL 75/8.2



Product	Enkelvoudige lengte	Bij te vullen koudemiddelhoeveelheid
VWL 35/8.2 en VWL 55/8.2	< 15 m	Geen
	15 m tot 30 m	0,030 kg/m (meer dan 15 m)
	30 m tot 40 m	0,45 kg + 0,035 kg/m (meer dan 30 m)
VWL 75/8.2	< 15 m	Geen
	15 m tot 40 m	0,028 kg/m (meer dan 15 m)



Controleer je installatie!

Vink je installatie checklist af

- Warmtepomp geplaatst en geïnstalleerd volgens keuze (grond, wand, dak)
- Koudemiddelleidingen gebogen en aangesloten
- Dichtheid van het koudemiddelcircuit gecontroleerd
- Koelmiddelcircuit gevacumeerd
- Optioneel: bijgevoerd met extra koudemiddel
- Koudemiddel van buitenunit in koudemiddelcircuit gebracht
- Veiligheidsklep geïnstalleerd
- Expansievat geïnstalleerd en aangesloten
- Manometer geïnstalleerd
- Alle afsluitkranen in het systeem geïnstalleerd
- Hydraulisch systeem aangesloten en drukdicht (druktest uitgevoerd)
- Elektrische bedradingen aangesloten
- Verwarmingssysteem ontlucht
- Optioneel: Garantieverlenging / onderhouds- en servicecontract getekend



... en start je systeem op

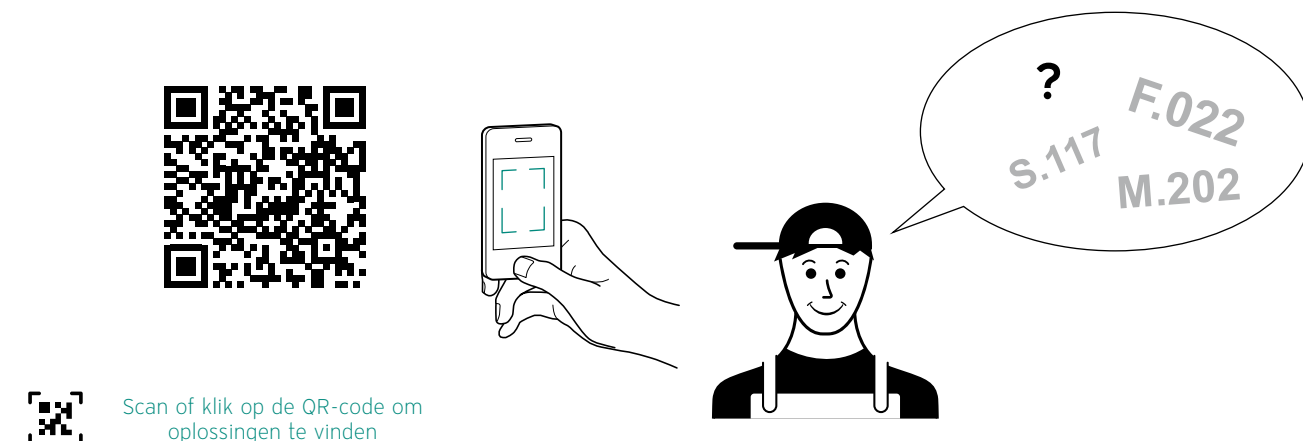
Volg de instructies van de installatie-assistent

Scan of klik op de QR-code voor hulp om het systeem eenvoudig in te stellen ...



In geval van ...

Vind de oplossingen bij fout-, status- en onderhoudscodes



Scan of klik op de QR-code om oplossingen te vinden



Technische gegevens - aroTHERM Split plus

aroTHERM Split plus	VWL 35/8.2 AS 230 V	VWL 55/8.2 AS 230 V	VWL 75/8.2 AS 230 V
Nominale spanning (+ 10 % / - 15 %), 50 Hz		230 V 1~/N/PE	
Nominaal vermogen, maximaal	2,7 kW	2,7 kW	3,2 kW
Nominale vermogensfactor		0,98	
Nominale stroom, maximaal	12,0 A	12,0 A	14,0 A
Aanloopstroom			
Beschermingsklasse		IP 14 B	
Koudemiddelcircuit			
Max. hoogteverschil als buitenunit zich boven binnenunit bevindt		30 m	
Max. hoogteverschil als binnenunit zich boven buitenunit bevindt		10 m	
Maximale lengte van koudemiddelleiding		40 m	
Koudemiddel, vulgewicht	1,3 kg	1,3 kg	1,5 kg
Volumestroom minimaal	440 l/h	440 l/h	440 l/h
Volumestroom maximaal	865 l/h	865 l/h	1206 l/h
Verwarmingsvermogen / Koelvermogen			
A-7/W35	3,54 kW	4,89 kW	6,39 kW
A2/W35	2,28 kW	2,28 kW	3,13 kW
A7/W35	3,54 kW	4,51 kW	5,07 kW
A7/W45	3,27 kW	4,13 kW	4,78 kW
A7/W55	5,00 kW	5,36 kW	6,45 kW
A35/W7 (koeling)	4,40 kW	5,22 kW	7,00 kW
A35/W18 (koeling)	4,04 kW	5,31 kW	7,29 kW
Prestatiecoëfficiënt COP, EN 14511 (verwarmen) / Energie-efficiëntieverhouding EER, EN 14511 (koelen)			
A-7/W35	3,20	3,00	3,10
A2/W35	4,10	4,10	4,40
A7/W35	5,00	4,90	5,20
A7/W45	3,70	3,60	3,90
A7/W55	2,90	2,80	3,10
A35/W7 (koeling)	3,20	3,00	2,60
A35/W18 (koeling)	4,40	4,20	4,00
Stroomverbruik, effectief			
A-7/W35	1,11 kW	1,63 kW	2,06 kW
A2/W35	0,56 kW	0,56 kW	0,71 kW
A7/W35	0,71 kW	0,92 kW	0,98 kW
A7/W45	0,88 kW	1,15 kW	1,23 kW
A7/W55	1,72 kW	1,91 kW	2,08 kW
A35/W7 (koeling)	1,38 kW	1,74 kW	2,69 kW
A35/W18 (koeling)	0,92 kW	1,26 kW	1,82 kW



aroTHERM Split plus	VWL 35/8.2 AS 230 V	VWL 55/8.2 AS 230 V	VWL 75/8.2 AS 230 V
Geluidsvermogen (EN12102, EN ISO 9614-1)			
Geluidsvermogen volgens ErP	47,5 dB(A)	47,5 dB(A)	48,3 dB(A)
Maximaal geluidsvermogen	57,0 dB(A)	57,0 dB(A)	58,0 dB(A)
A7/W35 (60% geluidsreductie)	47,6 dB(A)	47,6 dB(A)	48,7 dB(A)
Toeslag voor tonaliteit volgens de derde octaafbandmethode (KT)	0,0 dB(A)	0,0 dB(A)	0,0 dB(A)
A35/W18 (koeling)	53,5 dB(A)	53,5 dB(A)	55,0 dB(A)
A35/W7 (koeling)	56,2 dB(A)	56,2 dB(A)	56,4 dB(A)



Technische gegevens - uniTOWER

	VWL 58/8.2 IS (S5)	VWL 78/8.2 IS (S5)	VWL 58/8.2 IS C2	VWL 78/8.2 IS C2
Nominale spanning 230V (+ 10 % / - 15 %), 50 Hz	230 V, 1~/N/PE			
Nominale spanning 400V (+ 10 % / - 15 %), 50 Hz	400 V, 3~/N/PE			
Nominaal vermogen, maximum	5,5 kW			
Nominale stroom, maximum , 230V				
Nominale stroom, maximum , 400V				
Beschermingsklasse	IP 10 B			
Verwarmingscircuit				
CV temperatuur, minimaal/maximaal	20 - 60 °C			
Temperatuur van het verwarmingswater, maximaal (met elektrische naverwarmer)	75 °C			
Waterinhoud	21 l			23 l
Bedrijfsdruk, minimaal	0,05 MPa (0,5 bar)			
Bedrijfsdruk, maximaal	0,30 Mpa (3,0 bar)			
Tapwatercircuit				
Netto inhoud	188 l			
Boilertemperatuur door warmtepomp max.	55 °C			
Boilertemperatuur door warmtepomp max. (met elektrische naverwarmer)	70 °C			
Opwarmtijd tot 55°C boilerinsteltemperatuur bij A7	65 min			

Technische gegevens - hydraulische module

	VWL 57/8.2 IS	VWL 57/8.2 IS S1	VWL 77/8.2 IS	VWL 77/8.2 IS S1
Nominale spanning 230V (+ 10 % / - 15 %), 50 Hz	230 V, 50 Hz, 1~/N/PE			
Nominale spanning 400V (+ 10 % / - 15 %), 50 Hz	400 V, 50 Hz, 3~/N/PE			
Nominaal vermogen, maximum	5,5 kW	0,15 kW	5,5 kW	0,15 kW
Nominale stroom, maximum , 230V				
Nominale stroom, maximum , 400V				
Beschermingsklasse	IP 10 B			
Verwarmingscircuit				
CV temperatuur, minimaal/maximaal	20 - 60 °C			
Temperatuur van het verwarmingswater, maximaal (met elektrische naverwarmer)	75 °C			
Waterinhoud	6 l			
Bedrijfsdruk, minimaal	0,05 MPa (0,5 bar)			
Bedrijfsdruk, maximaal	0,30 Mpa (3,0 bar)			



Afspeellijst en hulpmiddelen ...

Scan of klik op de QR-codes om direct naar de How-to-video's en onze handige online hulpmiddelen te gaan

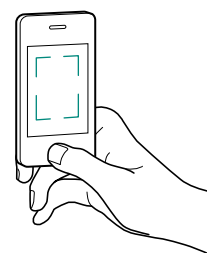


In onze YouTube-afspeellijst vindt je alle video's die we speciaal voor de installatie van de aroTHERM Split plus hebben samengesteld.

De video's bieden waardevolle inzichten in de planning, installatie en inbedrijfstelling van de warmtepomp.

Volg de link hiernaast om de video's te bekijken en je kennis te vergroten.

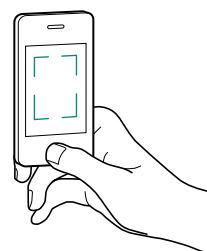
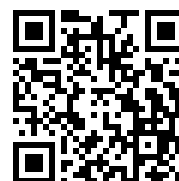
Veel plezier met ontdekken!



Scan of klik op de QR-code om direct naar de afspeellijst te gaan



De Vaillant Quick Tools bieden je uitgebreide ondersteuning in elke fase van je project. Of je nu berekeningen wilt uitvoeren, systemen wilt configureren of foutcodes wilt analyseren: met onze online toolbox ben je optimaal uitgerust.



Scan of klik op de QR-code om de Quick Tools te gebruiken



Vaillant Nederland

Paasheuvelweg 42, 1105 BJ Amsterdam

Tel: +31 (0)20 565 9200

E-mail: info@vaillant.nl

Website: www.vaillant.nl

www.myVaillantPro.nl