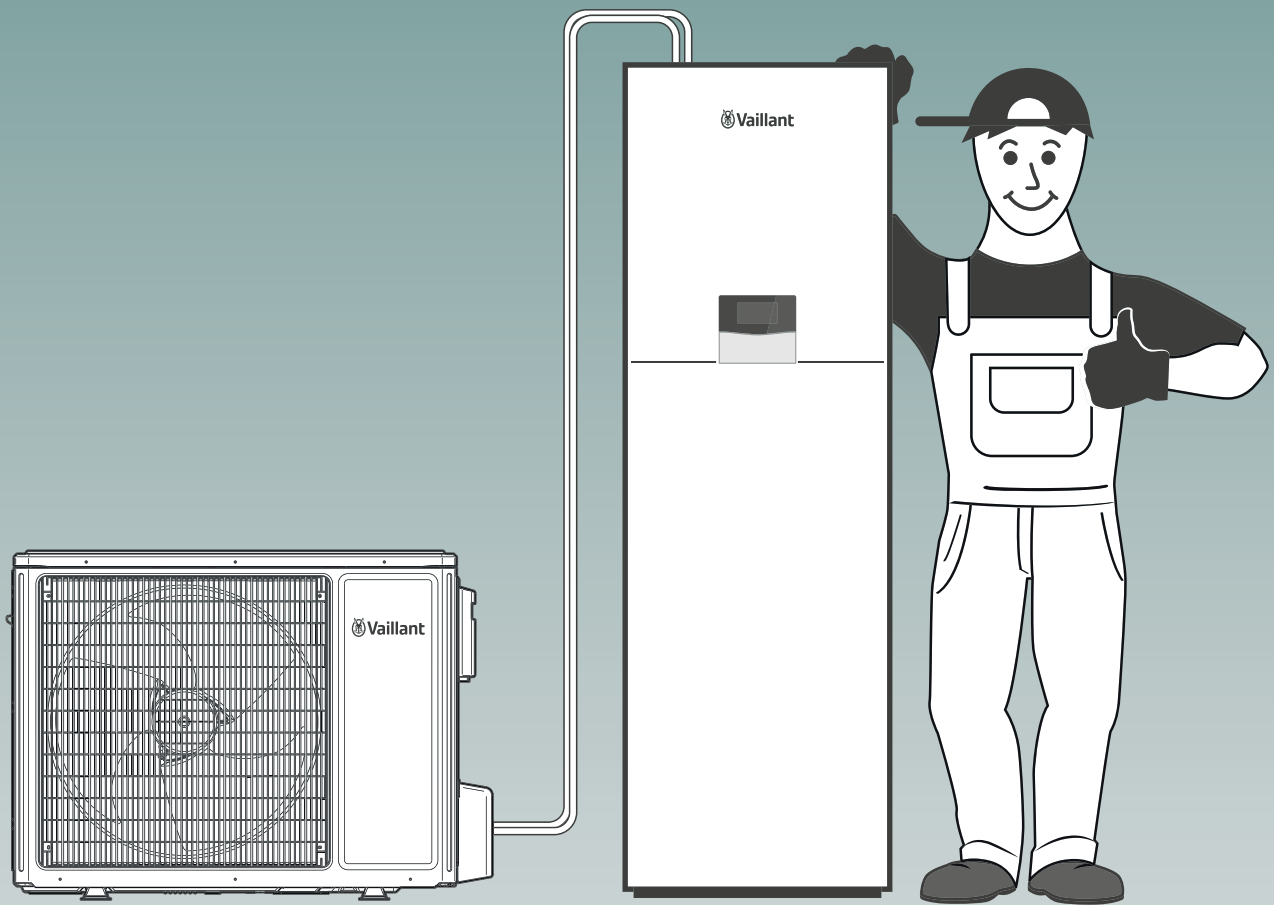




aroTHERM pure



Belangrijke opmerking:

Deze snelgids dient als hulp voor de professionele installateur voor de planning, installatie en in bedrijf name van het toestel. De snelgids vervangt onder geen beding de installatie, bedienings- en onderhoudsvorschriften meegeleverd met het toestel, deze dient steeds in acht genomen te worden. Het niet naleven van de meegeleverde voorschriften kan als resultaat leiden tot een slechte werking van toestel en tot ernstige verwondingen leiden. Sommige karakteristieken van het toestel weergegeven in deze snelgids kunnen anders zijn dan de standaard actuele gegevens. Vaillant kan niet verantwoordelijk gesteld worden voor eventueel direct of indirect opgelopen schade of verwondingen door het niet naleven van deze snelgids.

©Alle rechten voorbehouden Vaillant, 2023

Tip:

Gelieve de symbolen te volgen in de respectievelijke handleidingen voor meer gedetailleerde informatie.



Installatie video's



Scan of klik de QR-code voor de installatie video

4kW en 6kW met hydraulische module



4kW en 6kW met uniTOWER



8kW en 10kW met hydraulische module



8kW en 10kW met uniTOWER





Snel starten!

Uw perfecte installatie van de aroTHERM pure stap per stap:

Plan uw werk ...	
» Kies de ideale aroTHERM pure die voldoet aan je behoeften	4
» Vind de perfecte plaats voor de installatie van de warmtepomp	7
» Kies het perfecte tapwater en bufferopslag	13
» Dimensioneer het expansievat	14
» Beschikbare opvoerhoogte verwarmingspomp	15
» Kies het juiste systeemschema (componenten, hydraulisch en elektrisch)	15
» Kies de juiste plaats van installatie	16
» Kies de koudemiddelleidingen	17
» Check uw plan! Vink uw planning checklist af <input checked="" type="checkbox"/>	19
... werk uw plan uit: Installeer de aroTHERM pure	
» Realiseer de condensafvoer	20
» Installeer de koudemiddelleidingen	21
» Ga verder met de voeding en Modbus-aansluiting	23
» Sluit de uniTOWER pure of hydraulische module aan	25
» Vullen van het koudemiddelcircuit	27
» Controleer uw installatie! Vink uw installatie checklist af <input checked="" type="checkbox"/>	28
... en start uw systeem op	
» Scan de QR-code om het systeem eenvoudig in te stellen...	29
» In geval van ... Vind de oplossing bij fout-, status- en onderhouds-codes	29
Technische gegevens	
» aroTHERM pure	30
» uniTOWER pure & hydraulische module	31

Raadpleeg de installatievoorschriften van het toestel voor meer informatie.

Wij zijn er om u te helpen!

Neem indien nodig contact met ons op voor verdere ondersteuning

Vaillant

Paasheuvelweg 42, 1105 BJ Amsterdam

Tel: +31 (0)20 565 9200

E-mail: info@vaillant.nl

Website: www.vaillant.nl

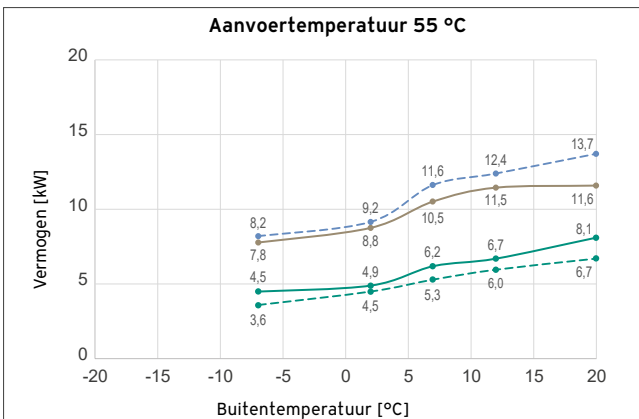
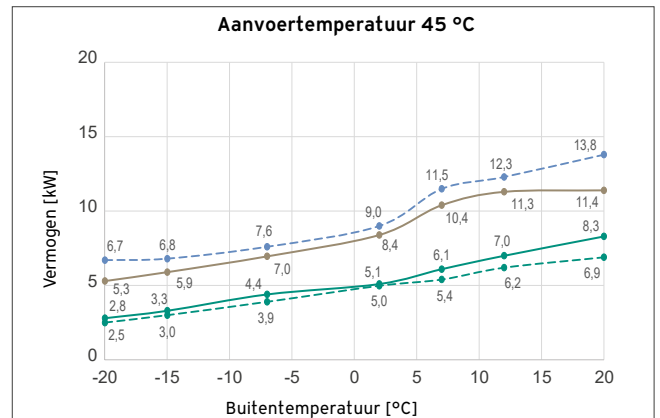
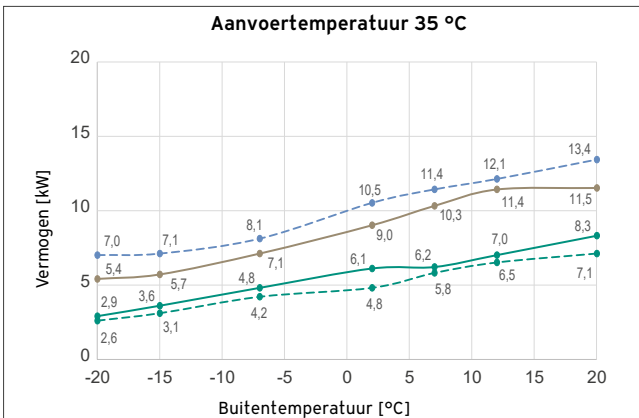


Plan uw werk ...

Kies de ideale aroTHERM pure die voldoet aan je behoeften

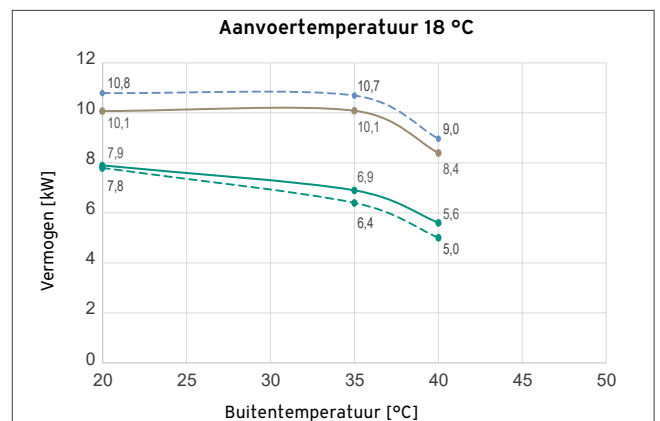
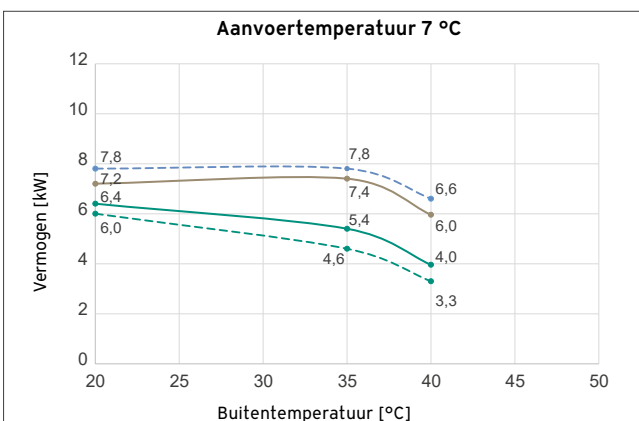
Verwarming

---●--- VWL 45/7.2 AS ●--- VWL 85/7.2 AS
---●--- VWL 65/7.2 AS ●--- VWL 105/7.2 AS



Koeling *

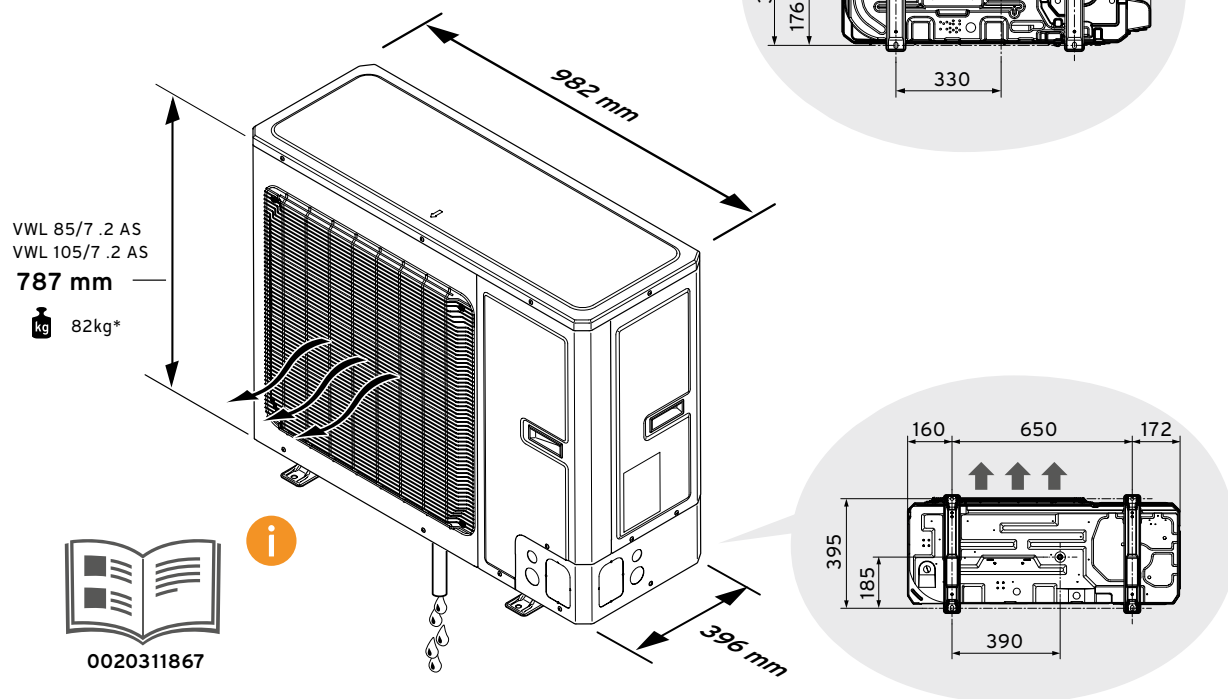
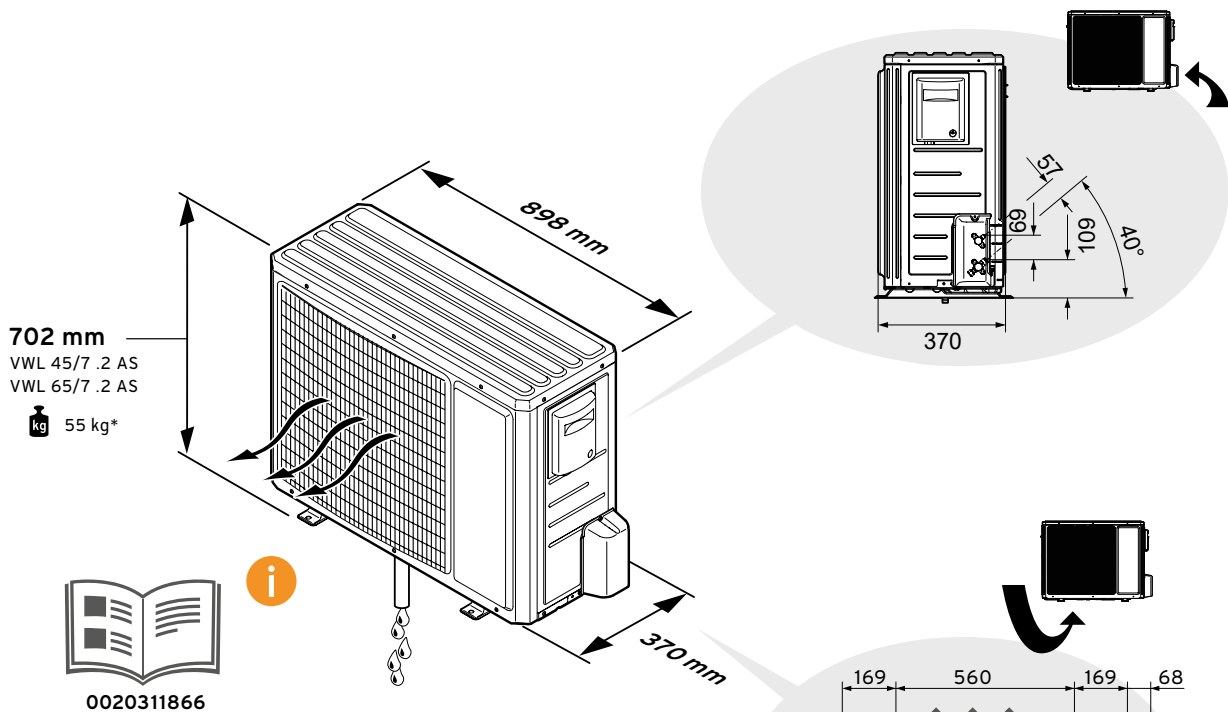
---●--- VWL 45/7.2 AS ●--- VWL 85/7.2 AS
---●--- VWL 65/7.2 AS ●--- VWL 105/7.2 AS



* bij maximale compressor snelheid



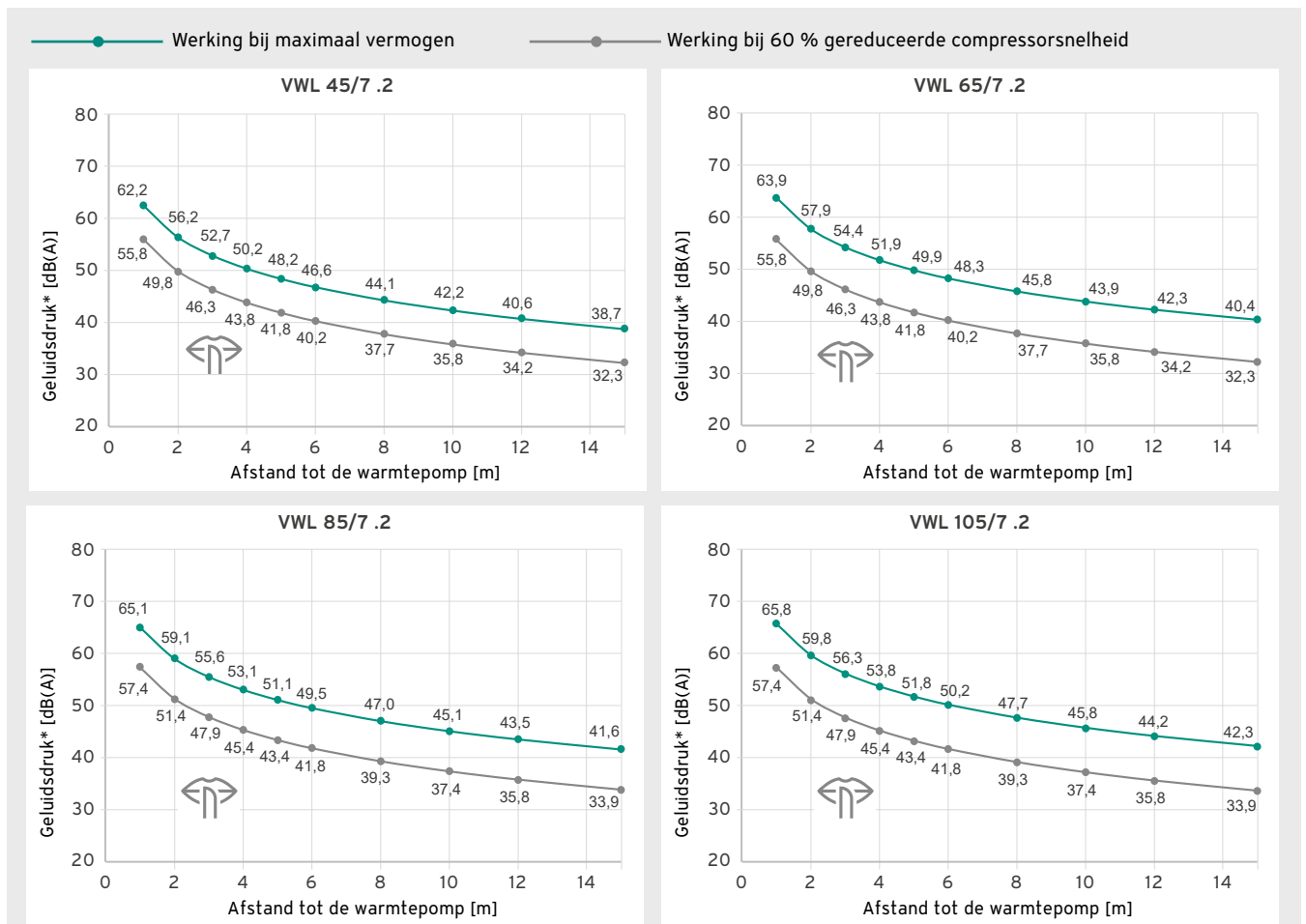
Afmetingen van de warmtepomp



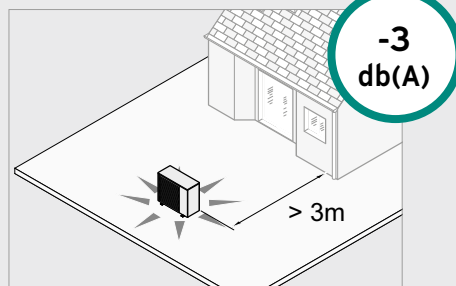
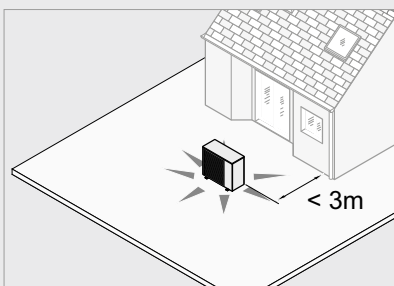
* uitgepakt, bedrijfsklaar



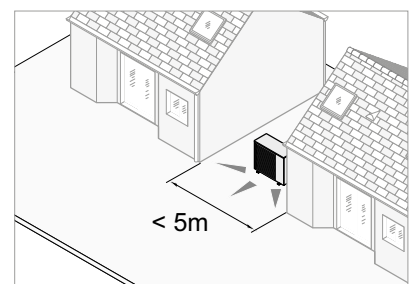
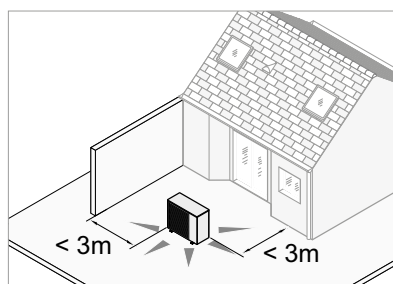
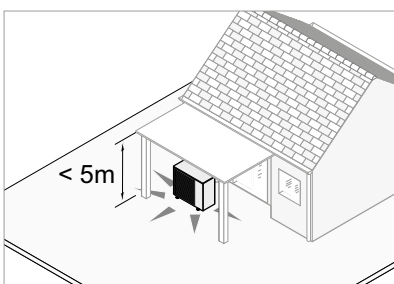
Geluidsdruk



* Bovenstaande geluidsgrafieken zijn van toepassing bij volgende situaties:



Het geluidsdrukniveau stijgt met 3 db(A) in de volgende inbouwsituaties:



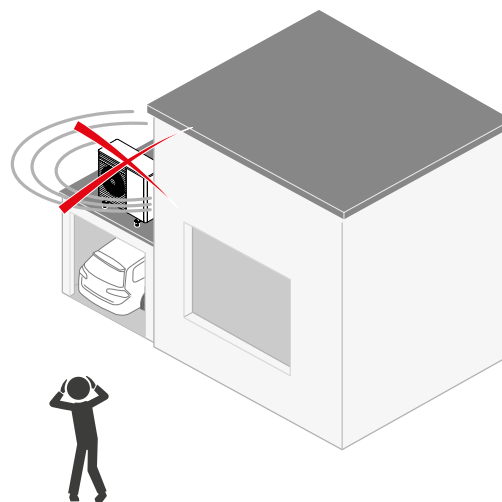
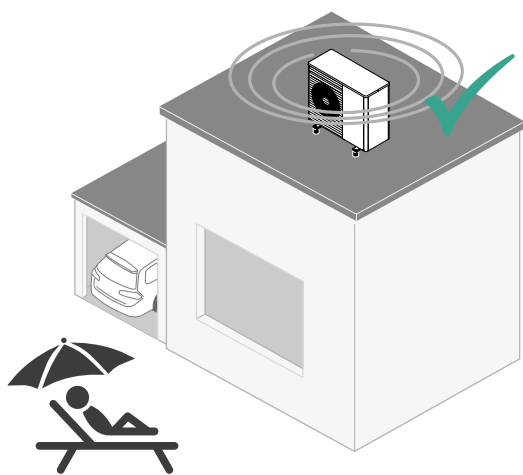
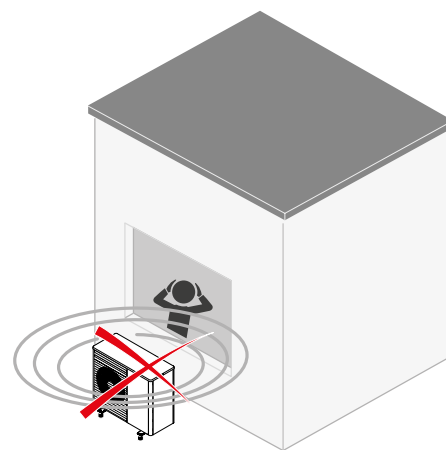
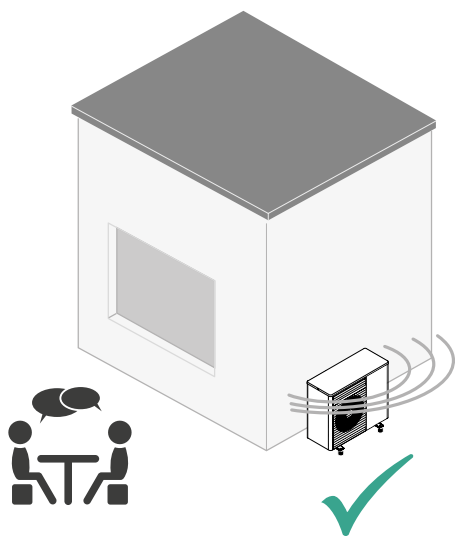


Vind de perfecte plaats voor de installatie van de warmtepomp

Een stille plaats voor uw installatie

Goed! 

Niet goed 





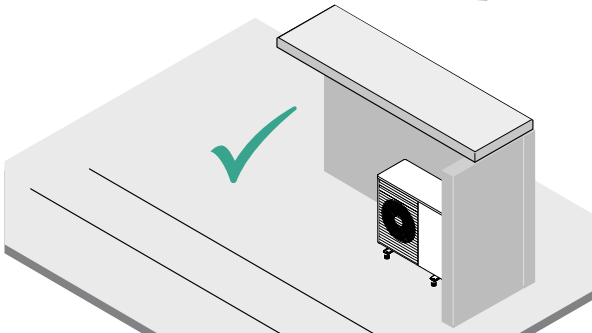
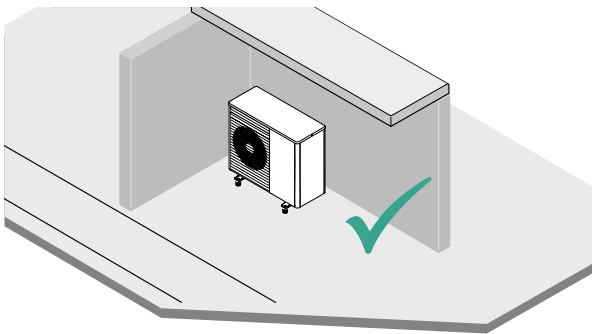
Bereken de minimale opstellingsruimte voor installatie van de binnenunit



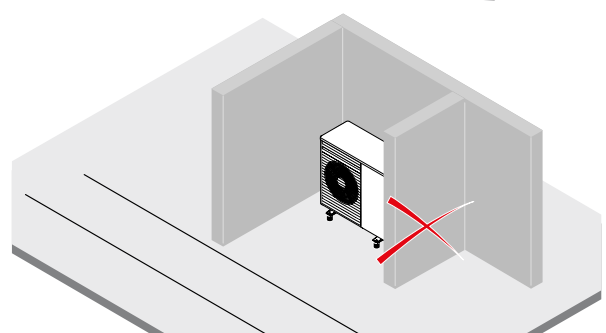
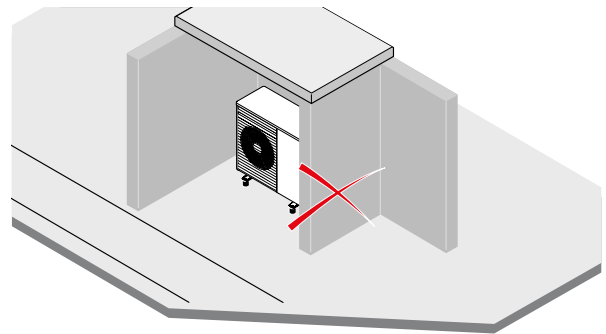
Scan de QR-code om eenvoudig het gewenste ruimtevolumen te bepalen

Een geventileerde opstelling voor een perfecte werking van de buitenunit

Goed! 

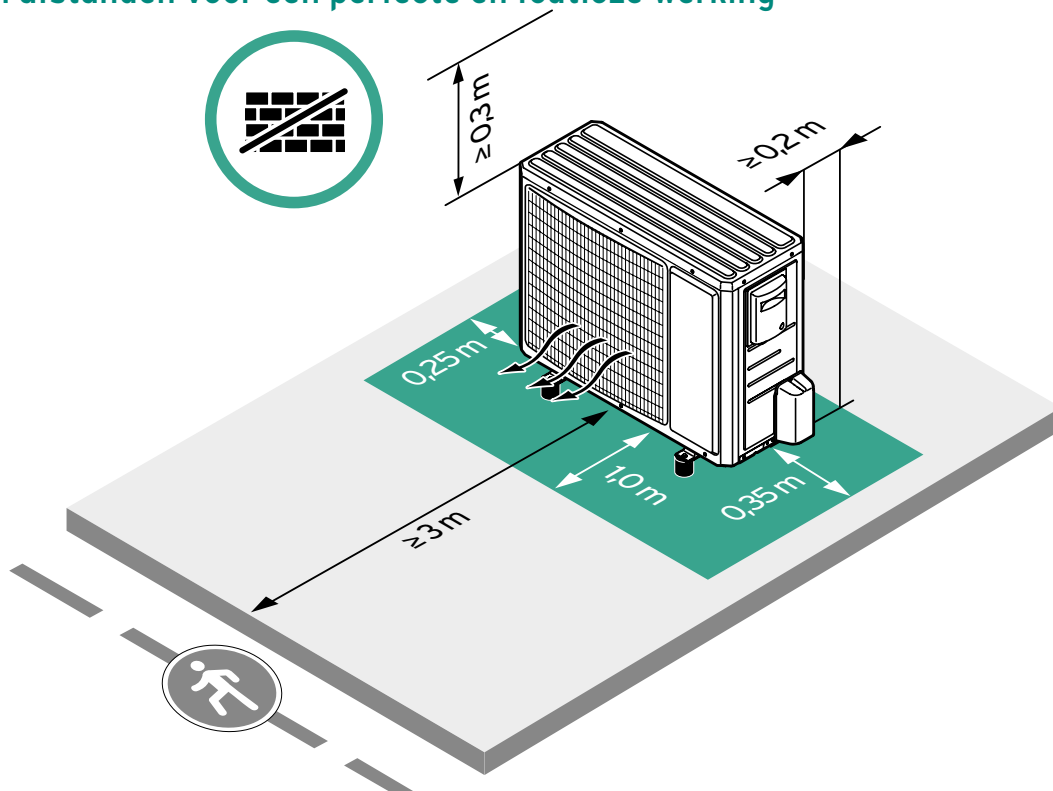


Niet goed 

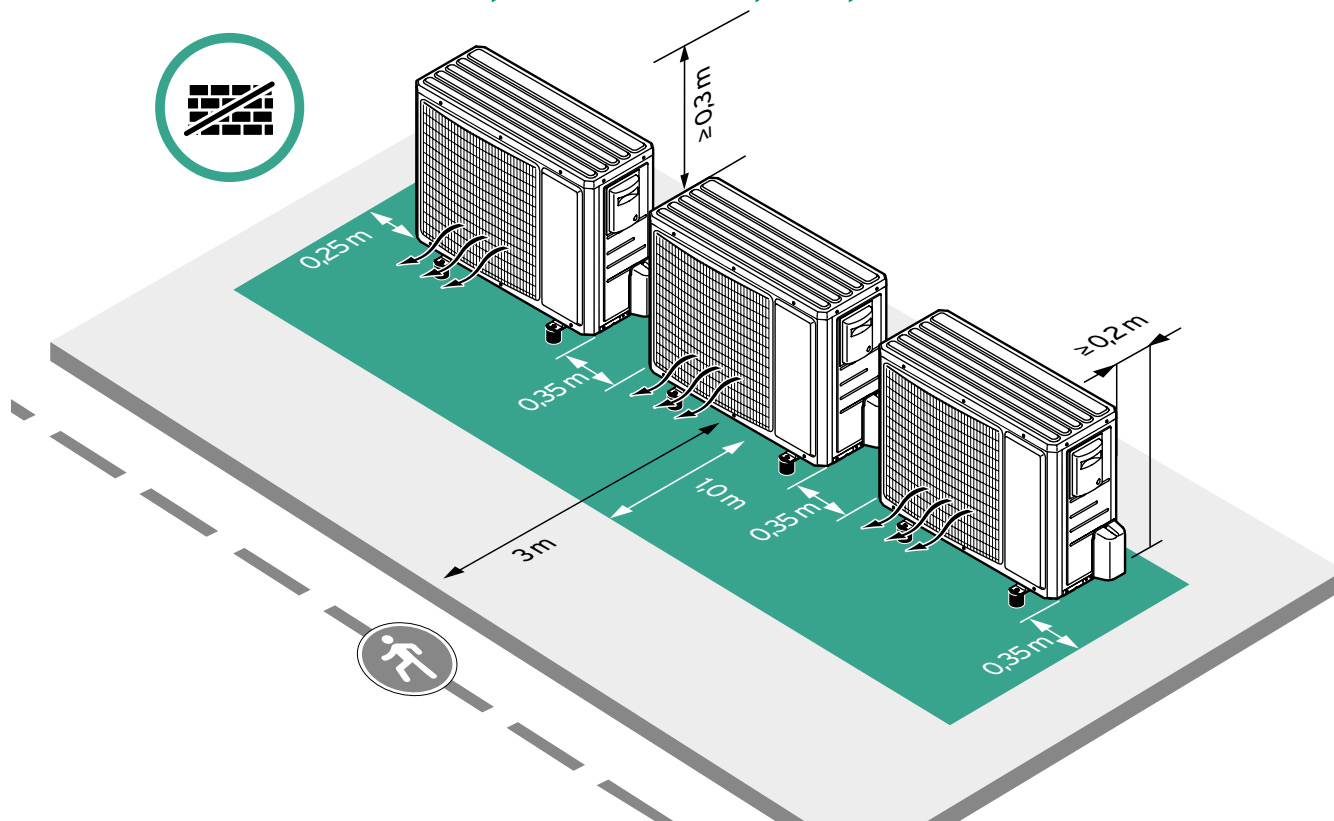




Minimum afstanden voor een perfecte en foutloze werking

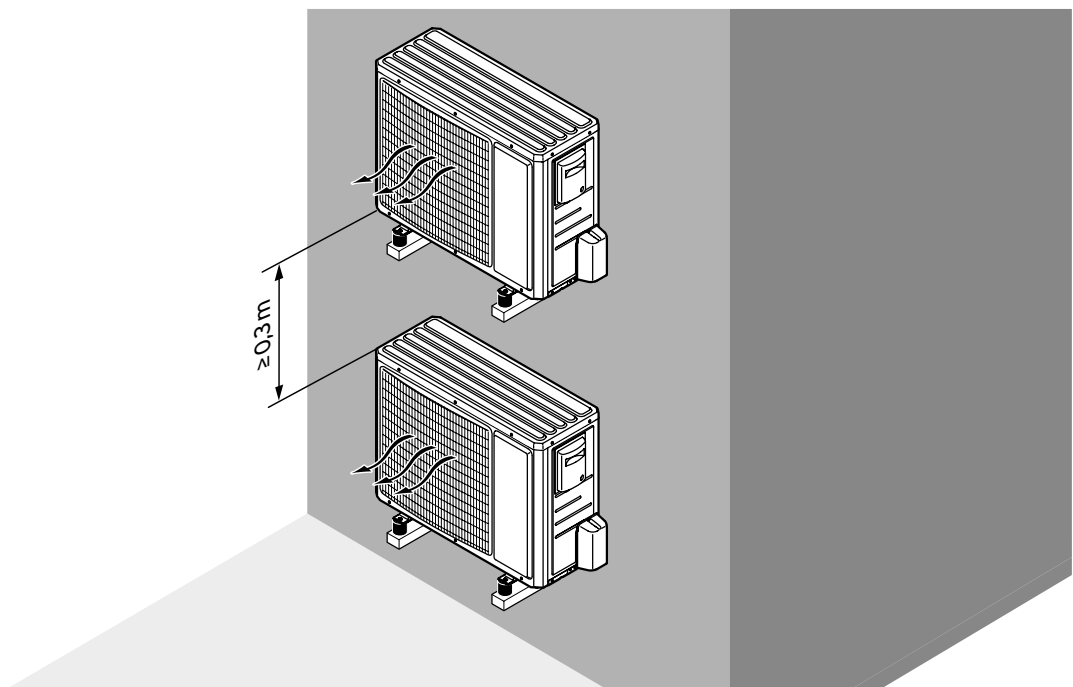
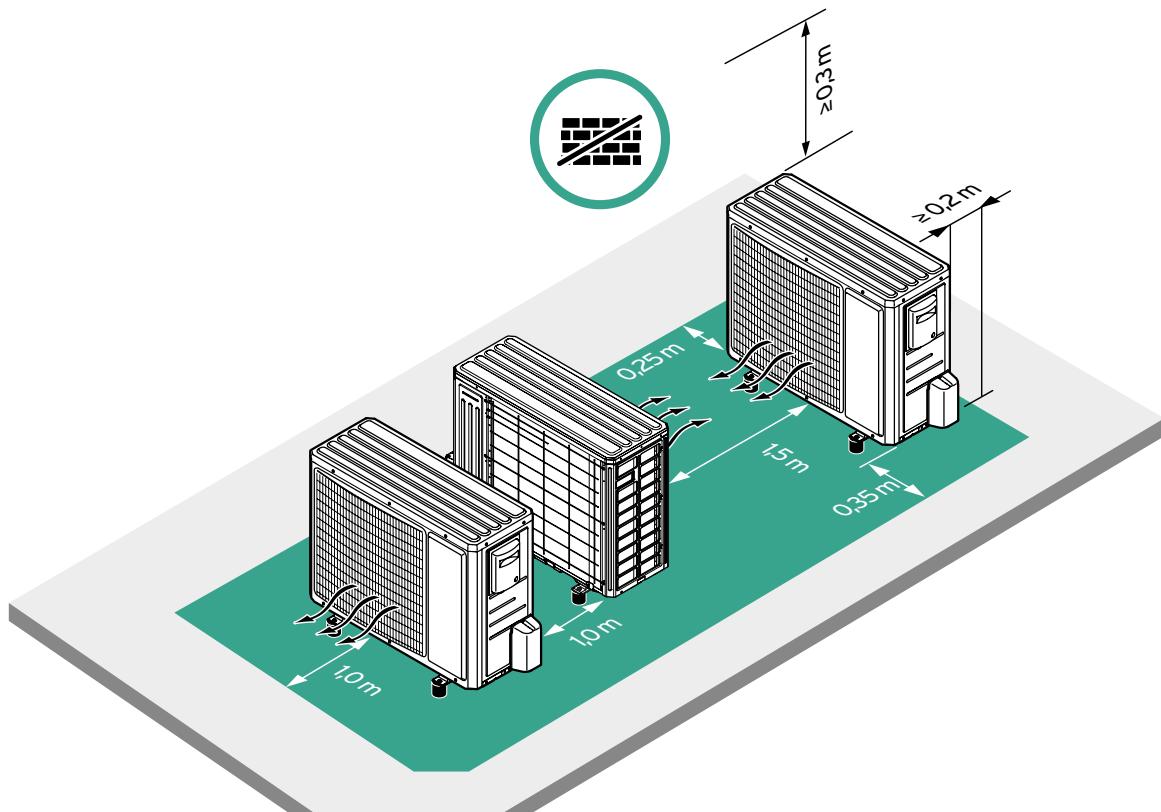


Installeer meerdere aroTHERM pure toestellen op één plek



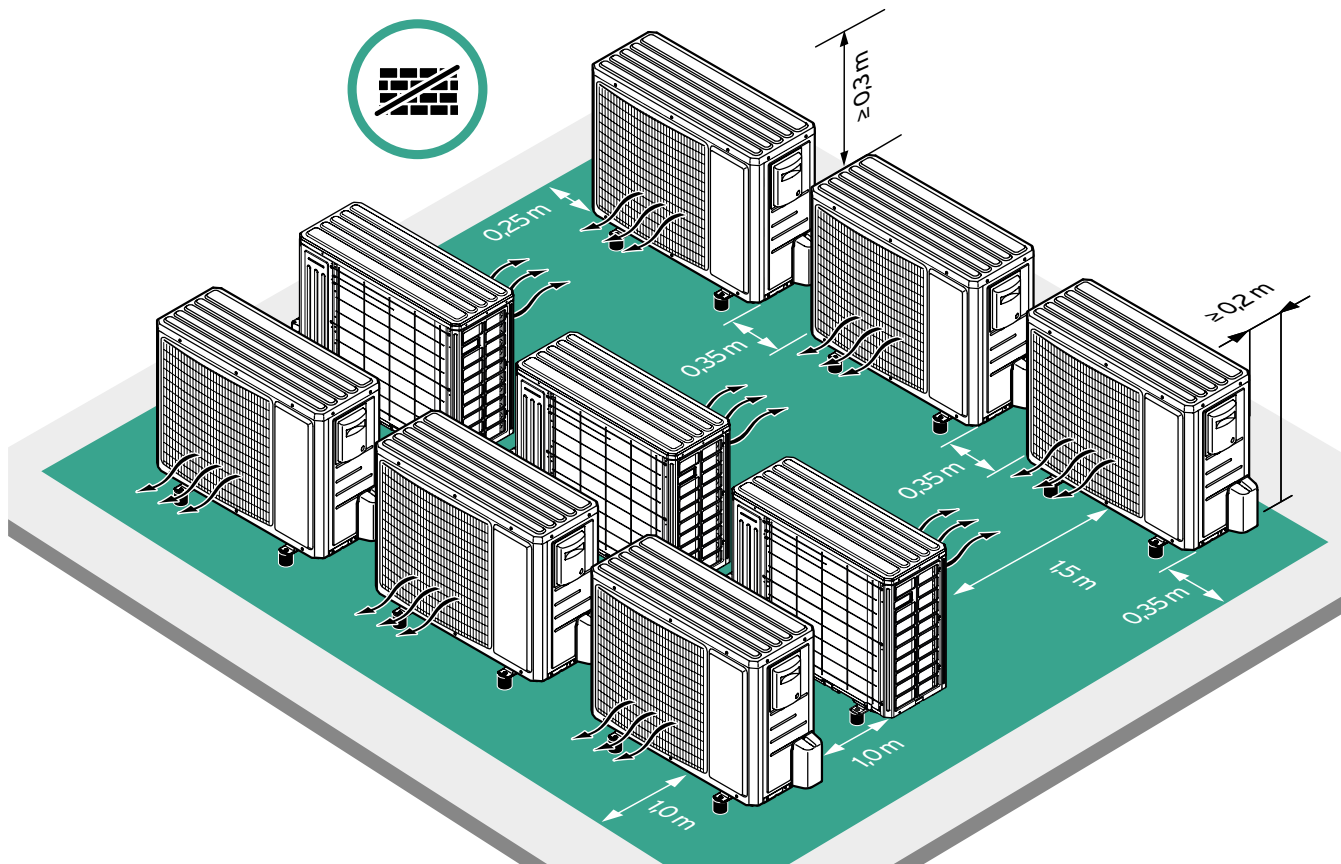


Installeer meerdere aroTHERM pure op één plek



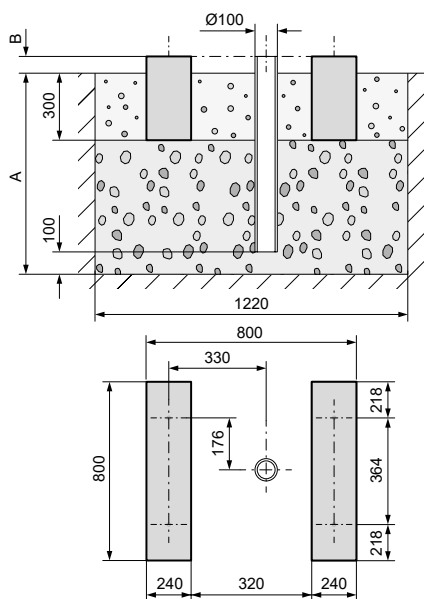


Installeer meerdere aroTHERM pure op één plek

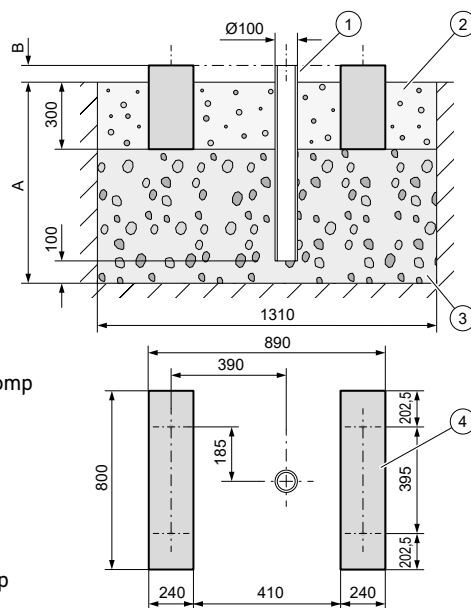


Plan de fundatie

VWL 45/7 .2 AS, VWL 65/7 .2 AS



VWL 85/7 .2 AS, VWL 105/7 .2 AS



Achterkant van de warmtepomp



Voorkant van de warmtepomp

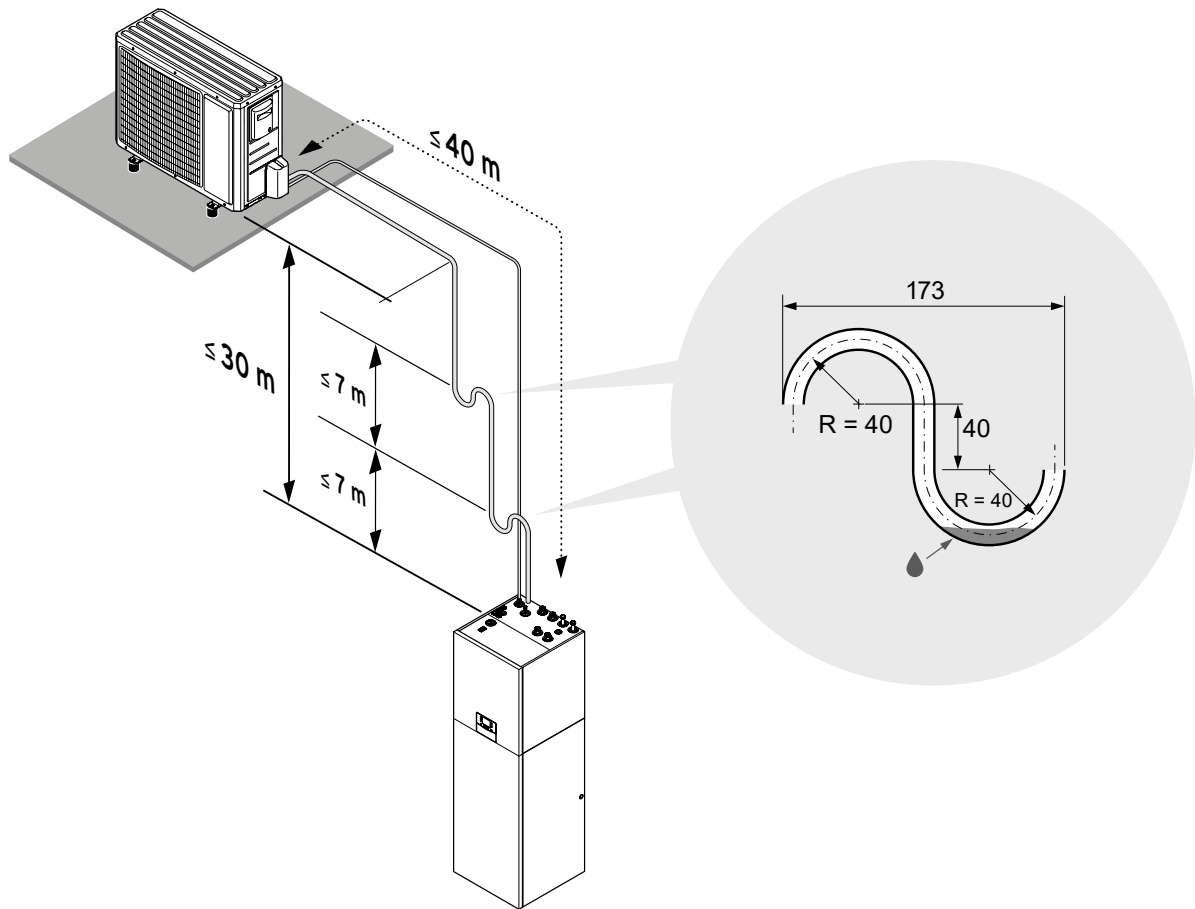
	A	B
Gebieden met grondvorst	> 900 mm	Conform plaatselijke omstandigheden
Gebieden zonder grondvorst	> 600 mm	

- 1 afvoerpijp
- 2 grindbed
- 3 (grof) puin
- 4 betonstrookfundering

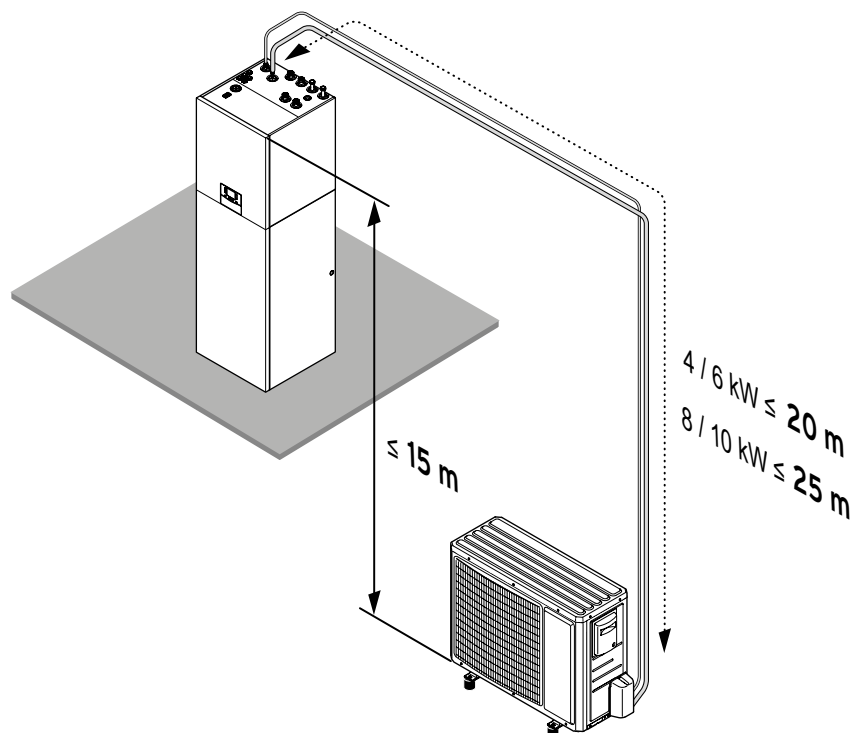


Maximaal hoogteverschil tussen binnen- en buitenunit

Buitenunit boven binnenunit

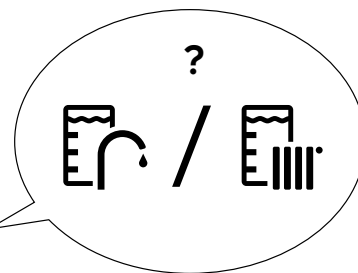
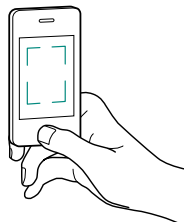


Buitenunit onder binnenunit





Kies het perfecte tapwater en bufferopslag



Scan de QR-code om snel het benodigde opslagvolume te berekenen

Boiler opgewarmd door alleen de warmtepomp					... warmtepomp en zonne-energie	
Model	uniTOWER pure	uniSTOR VIH RW 200	uniSTOR VIH RW 300	uniSTOR VIH RW 400	uniSTOR VIH RW 500	uniSTOR VIH SW 400	uniSTOR VIH SW 500
Volume opgewarmd door de warmtepomp	188 l	200 l	300 l	400 l	500 l	200 l	250 l
Tapmengvolume met 38 °C bij 55 °C boiler temperatuur	302 l	321 l	482 l	643 l	804 l	321 l	402 l
aroTHERM pure	Opwarmtijd van de boiler tot 55°C zonder naverwarmer, indien de boiler temperatuur lager is dan 46°C bij een buitentemperatuur van 7°C						
VWL 45/7 .2 AS	31 min	33 min	49 min	65 min*	81 min*	33 min	41 min*
VWL 65/7 .2 AS	22 min	23 min	35 min	46 min*	58 min*	23 min	29 min*
VWL 85/7 .2 AS	20 min	21 min	32 min	42 min	52 min*	21 min	26 min
VWL 105/7 .2 AS	18 min	19 min	29 min	38 min	47 min	19 min	24 min

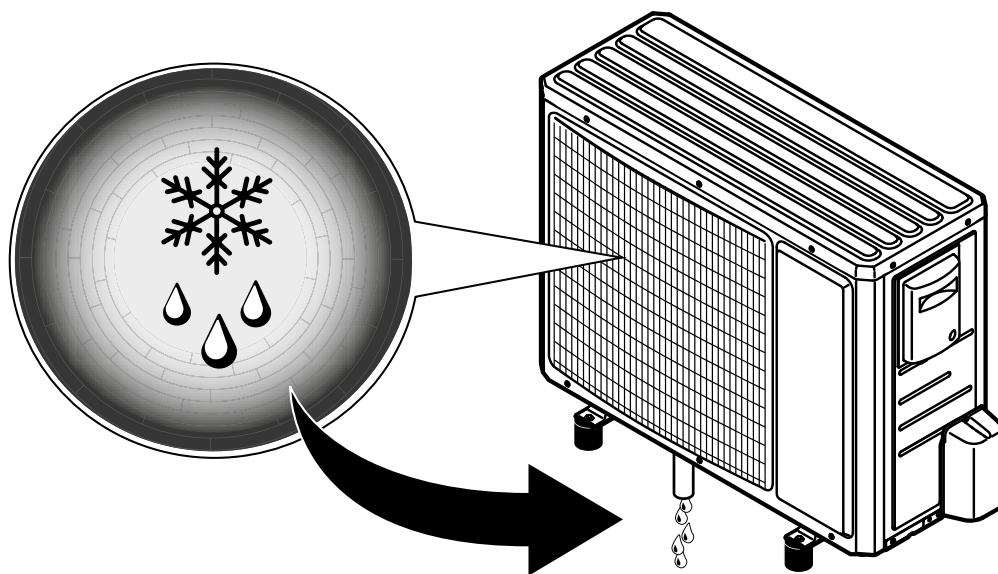
* Voorwaardelijk aanbevolen: langere opwarmingstijden kunnen leiden tot beperkt comfort



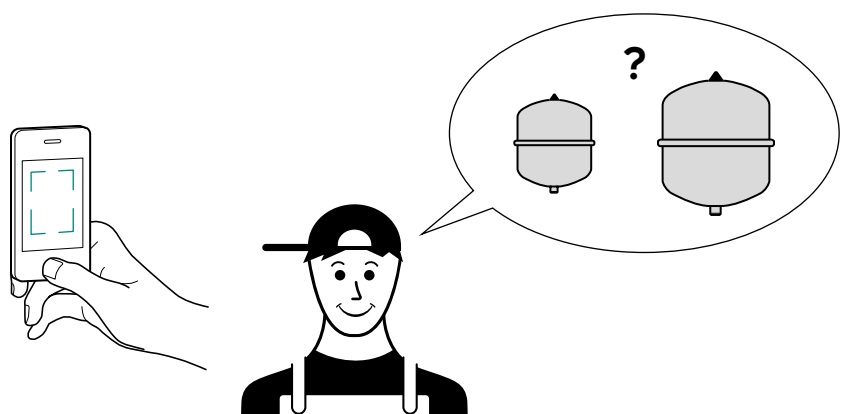
Minimum cv-water buffer/ watervolume voor ontthooing

aroTHERM pure	Met geactiveerde naverwarmer in vol vermogen	Met beperkte of niet-geactiveerde naverwarmer
VWL 45/7 .2 AS	0 l	40 l*
VWL 65/7 .2 AS	0 l	40 l*
VWL 85/7 .2 AS	0 l	80 l*
VWL 105/7 .2 AS	0 l	80 l*

* Het volume kan verzekerd worden door gebruik te maken van een buffervat



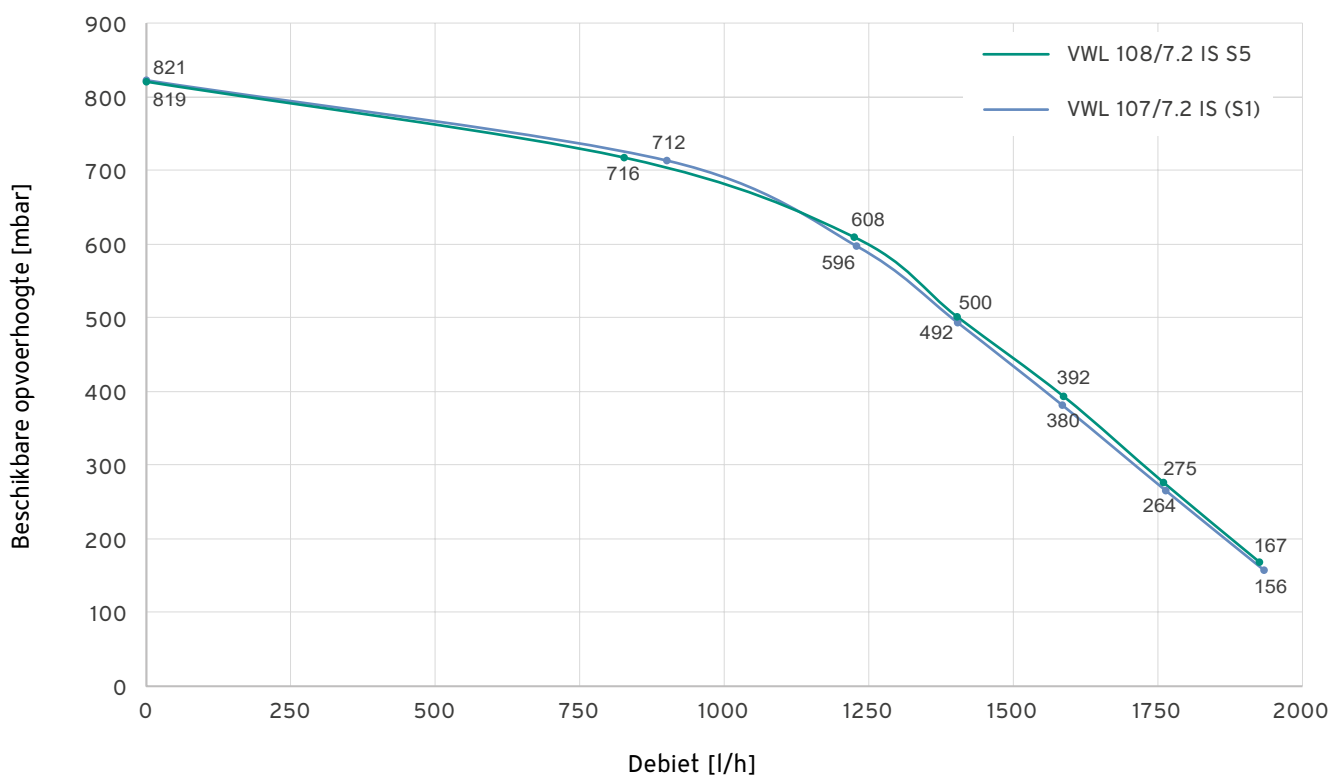
Dimensioneer het expansievat



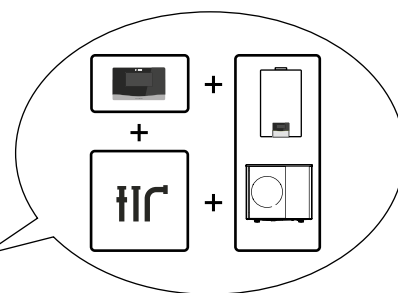
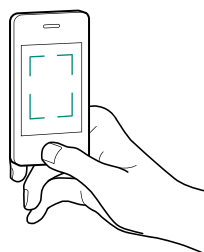
Scan of klik de QR-code voor het dimensioneren van het expansievat



Beschikbare opvoerhoogte verwarmingspomp



Kies het juiste systeemschema (componenten, hydraulisch en elektrisch)

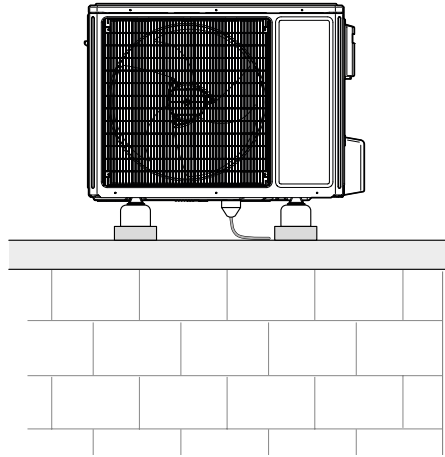


Scan de QR-code om het juiste schema te selecteren uit onze database

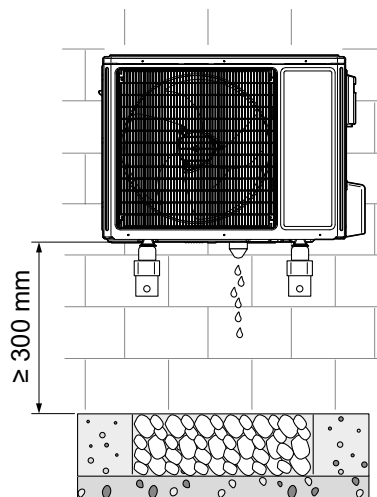


Kies de juiste plaats van installatie

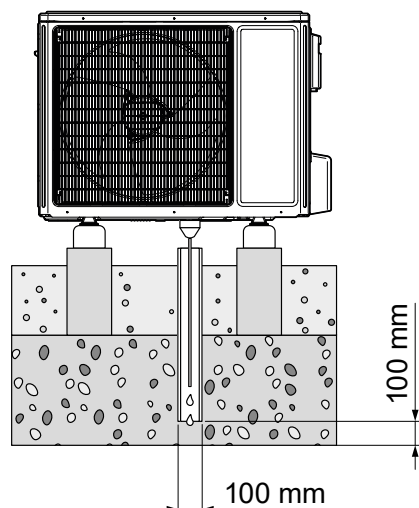
Op een plat dak ...



Tegen de wand ...



Op de grond ...



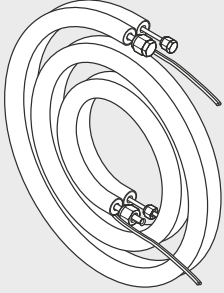


Opmerking:

Het wordt aanbevolen om rubber steuntjes te gebruiken met een minimaal $\varnothing 60\text{mm}$












Kies de koudemiddelleidingen

aroTHERM pure	Aansluittype en installatie-accessoires		
	Afstand tussen buiten- en binnenunit		
	tot 5m	5m tot 10m	tot 25m
VWL 45/7 .2 AS VWL 65/7 .2 AS VWL 85/7 .2 AS VWL 105/7 .2 AS	Dubbel geïsoleerde koudemiddelleiding 5m (1/4" + 1/2") Artikelnr.: 0020250307 	Dubbel geïsoleerde koudemiddelleiding 10m (1/4" + 1/2") Artikelnr.: 0020250308 	Koudemiddelleidingen 25m (1/4") Artikelnr.: 0020250311 Koudemiddelleidingen 25m (1/2") Artikelnummer: 0020250312
Opmerking: De meegeleverde kabel kan niet worden gebruikt voor de modBUS-communicatie.		 Scan of klik op de QR-code voor installatie-instructies	

Accessoires voor het monteren van de koudemiddelleidingen

Afbeelding	Omschrijving	Artikel nr.
	Isolatie tape 10m Zelfklevende tape voor de koudemiddelleidingen	0020252090
	SAE schroefconnector 1/4" (1 stuk)	0010030970
	SAE schroefconnector 1/2" (1 stuk)	0010030972



Afbeelding	Omschrijving	Artikel nr.	uniTOWER pure	Hydraulische module	
			108/7.2 IS S5	107/7.2 IS	107 /7.2 IS S1
	Universele externe stroomanode met aansluittoebehoren, M8 met 3/4"-adapter, netadapter, kabel, kleine onderdelen ter vervanging van de bestaande magnesiumbeschermingsanode	0020170505 	•		
	Ongeïsoleerde montageset voor het installeren van de unitOWER in ruimtes met een lage plafondhoogte van 2,1 m. Aan de rechterzijde vindt de aansluiting op de huisinstallatie plaats. Het is niet mogelijk om de interne buffermodule te gebruiken. Verhoging van de inbouwdiepte +10cm!	0010039993 	•		
	Set met twee stuks - 1" vlak afdichtend binnendraad op 28mm koperen buis om te persen of te solderen	0010038385		• (1x)	
	Set van twee stuks - 1" vlak afdichtende buitendraad op 28mm koperen buis om te persen of te solderen	0010039178	•	• (1x)	• (2x)
	DN 25 drukoverstortventiel Vereist voor lucht/water warmtepompinstallaties om de minimale volumestroom te garanderen. 0 - 350 mbar	0010039715	•	•	•



Check uw plan!

Vink uw planning checklist af

- Warmtepomp gekozen op basis van de warmteverliezen en de koellast
- Installatieplaats van de buitenunit gepland (stil, geventileerd)
- Geplande installatieplaats van de binnenunit (minimale grootte van opstellingsruimte)
- Bouw van de fundering gepland (voor grondinstallatie)
- Ontwerptemperaturen gekozen (vloerverwarming, radiator, convector)
- Warmwaterboiler en buffervat gekozen
- Expansievat bepaald
- Systeemschema gekozen
- Systemcomponenten incl. accessoires voor installatie besteld



... werk uw plan uit

Installeer de aroTHERM pure.

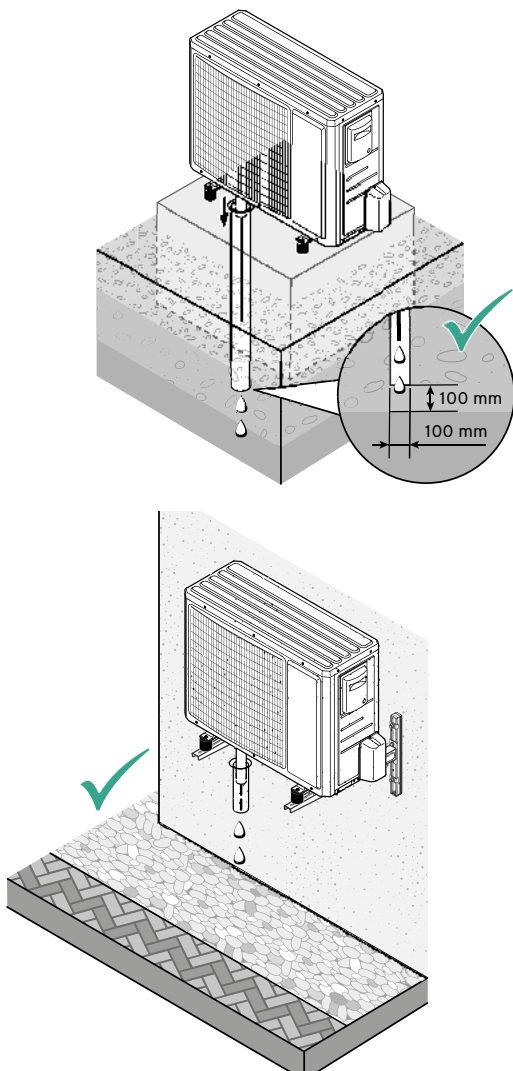
Realiseer de condensafvoer

Opmerking:

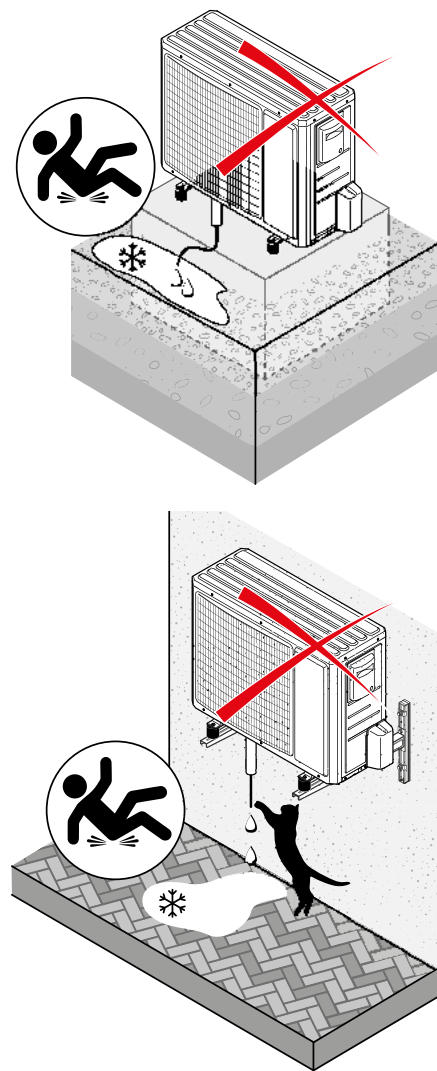
In gebieden met grondvorst:
Installeer geen condensafvoertrechter en pluggen
in de bodemplaat van de buitenunit.



Goed!



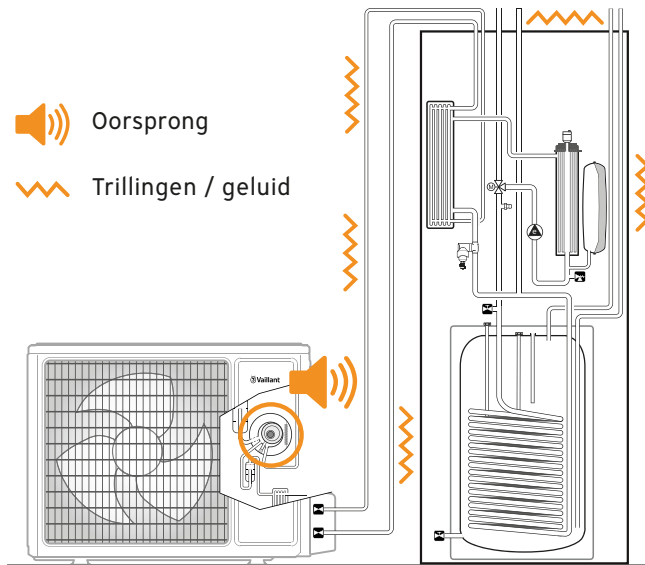
Niet goed



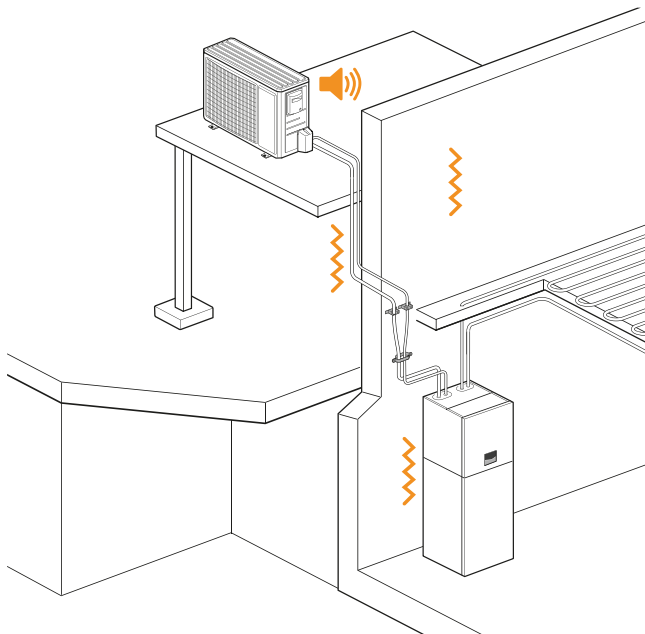
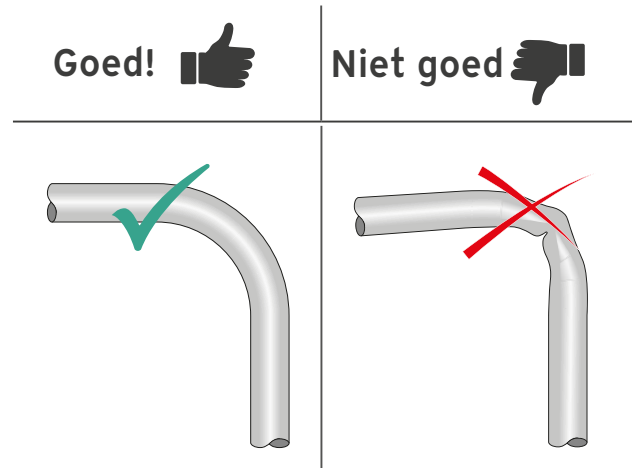


Installeer de koudemiddelleidingen Realiseer een stille installatie

Oorsprong van trillingen

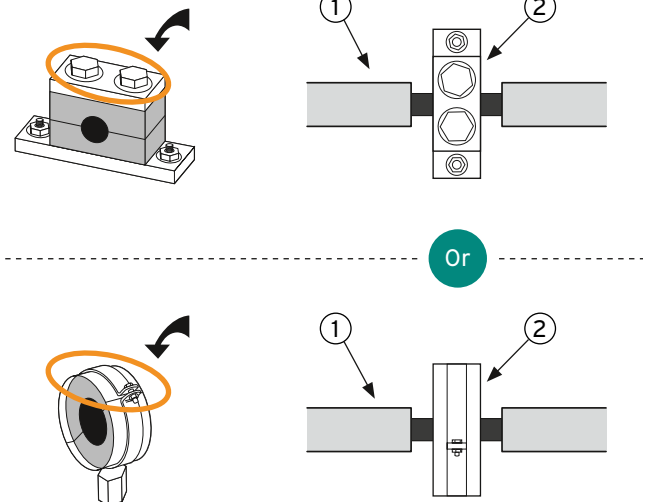


Vermijd knikken in de leiding



Hoe trillingen te minimaliseren

Bevestig de koudemiddelleidingen met de juiste klemmen.

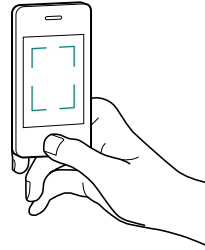


- 1 | Leiding met isolatie
- 2 | Koudemiddelleidingklem

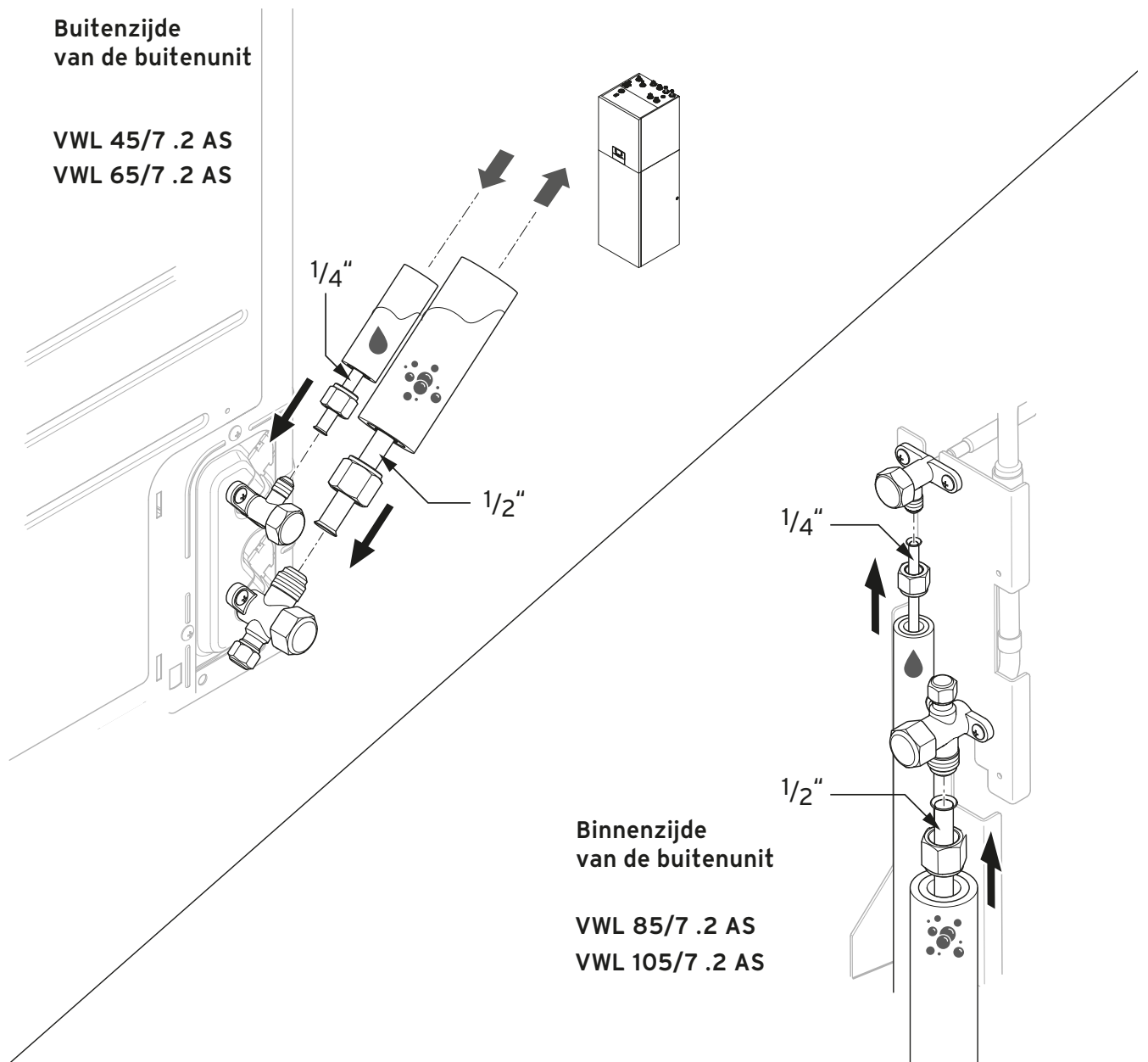


Sluit de koudemiddelleidingen aan

aroTHERM pure 4kW en 6kW aroTHERM pure 8kW en 10kW



Scan of klik de QR-code voor de installatie video

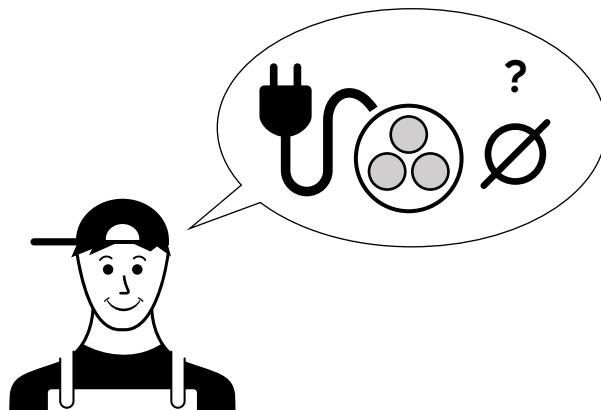
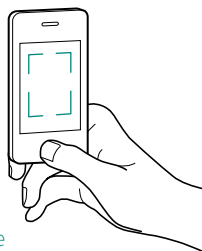




Ga verder met de voeding en Modbus-aansluiting

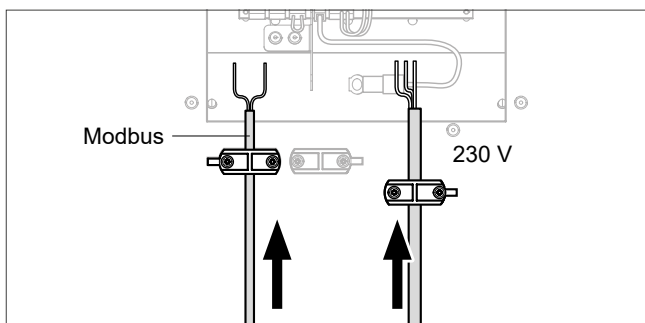
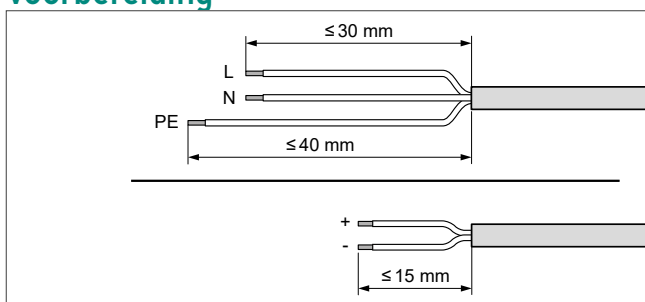
Bereken de kabeldoorsnede

Scan de QR-code om eenvoudig de benodigde kabeldoorsnede voor de bedrading te berekenen

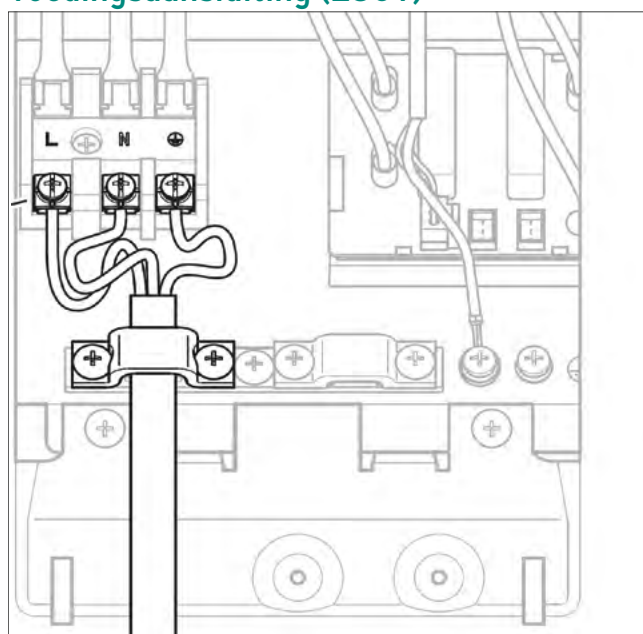


Scan de QR-code om eenvoudig de benodigde kabeldoorsnede voor de bedrading te berekenen

Voorbereiding



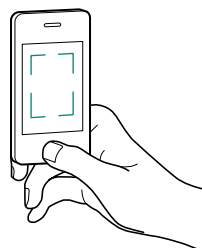
Voedingsaansluiting (230V)



Elektrische verbindingen

aroTHERM pure 4kW en 6kW

aroTHERM pure 8kW en 10kW



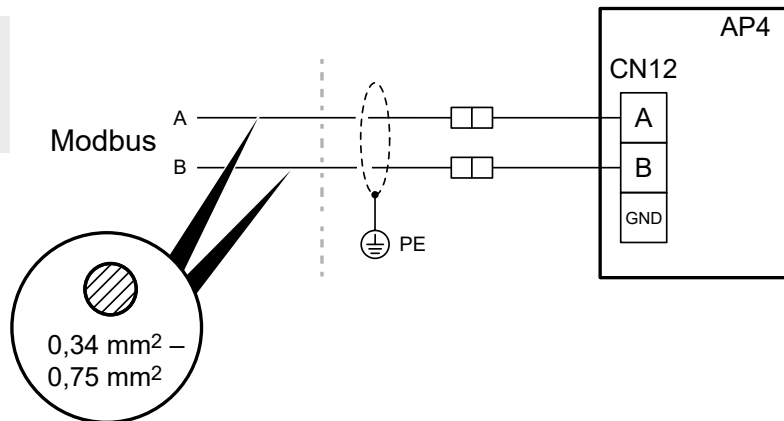
Scan of klik de QR-code voor de installatie video



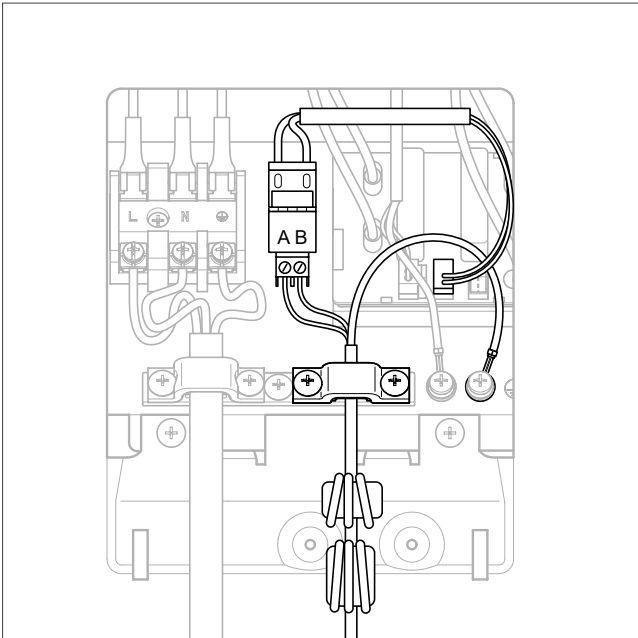
Modbus-verbinding

Opmerking:

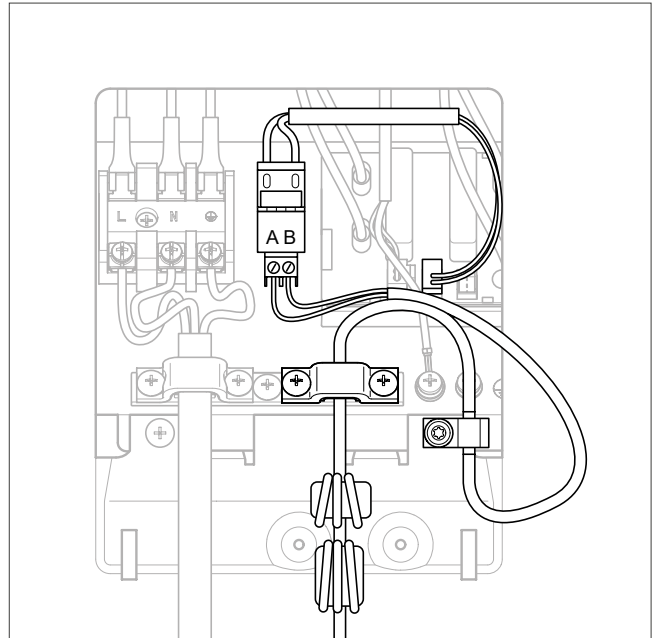
Gebruik afgeschermd, getwiste kabelparen.



tot 15 m kabellengte



meer dan 15 m kabellengte



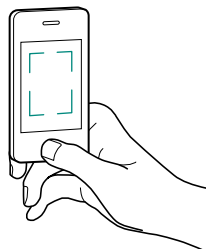
Modbus-kabel als accessoire

Afbeelding	Omschrijving	Artikel nr.
	Modbus-kabel voor aansluiting van de buitenunit op de binnenunit 50m, 2 x 0,34mm ² twisted pair, afgeschermd	0010039719

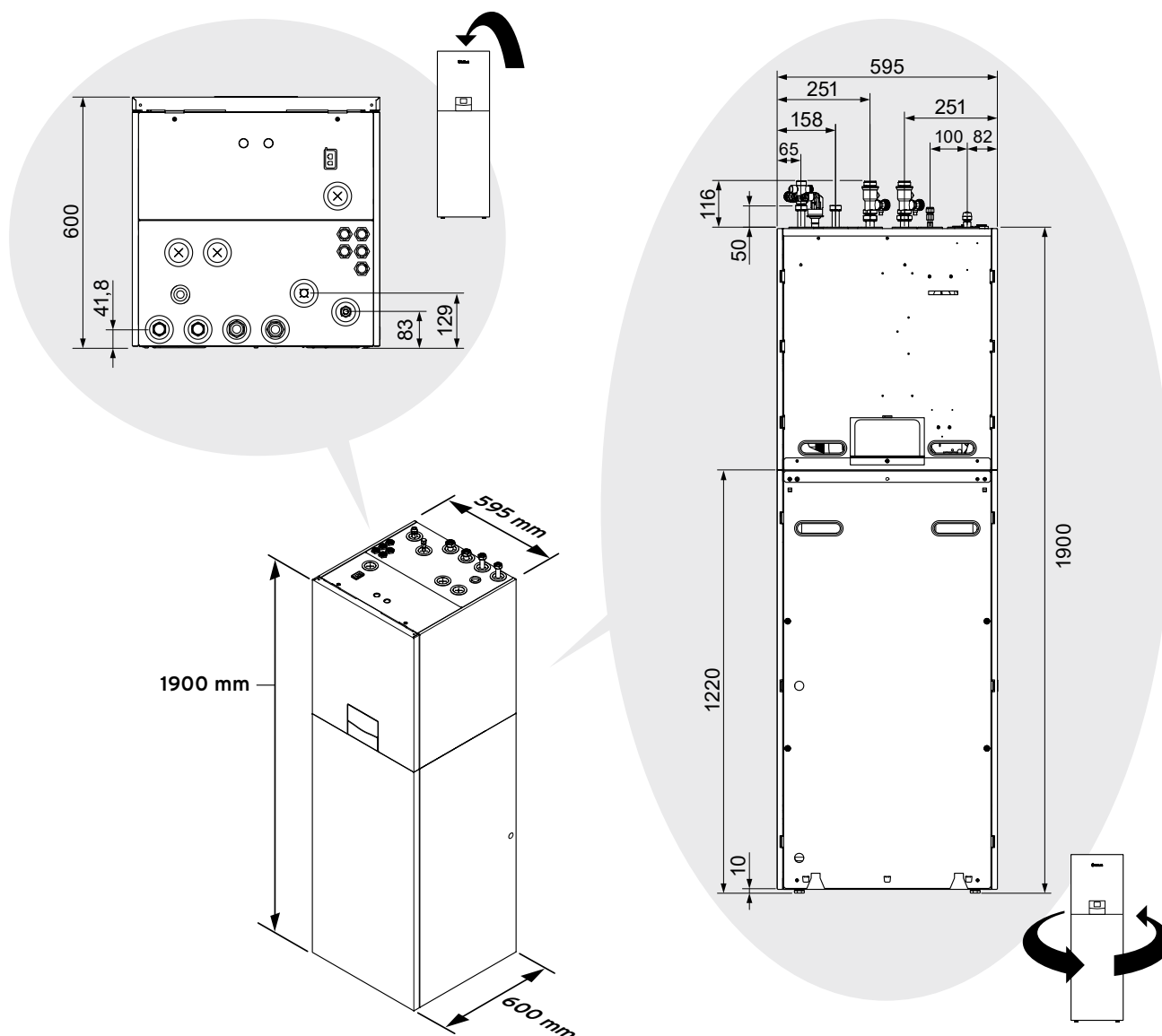


Sluit de uniTOWER pure of hydraulische module aan

Installeer de uniTOWER pure VWL 108/7.2 S5

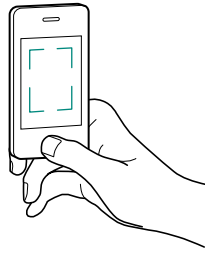


Scan of klik de QR-code voor de installatie video



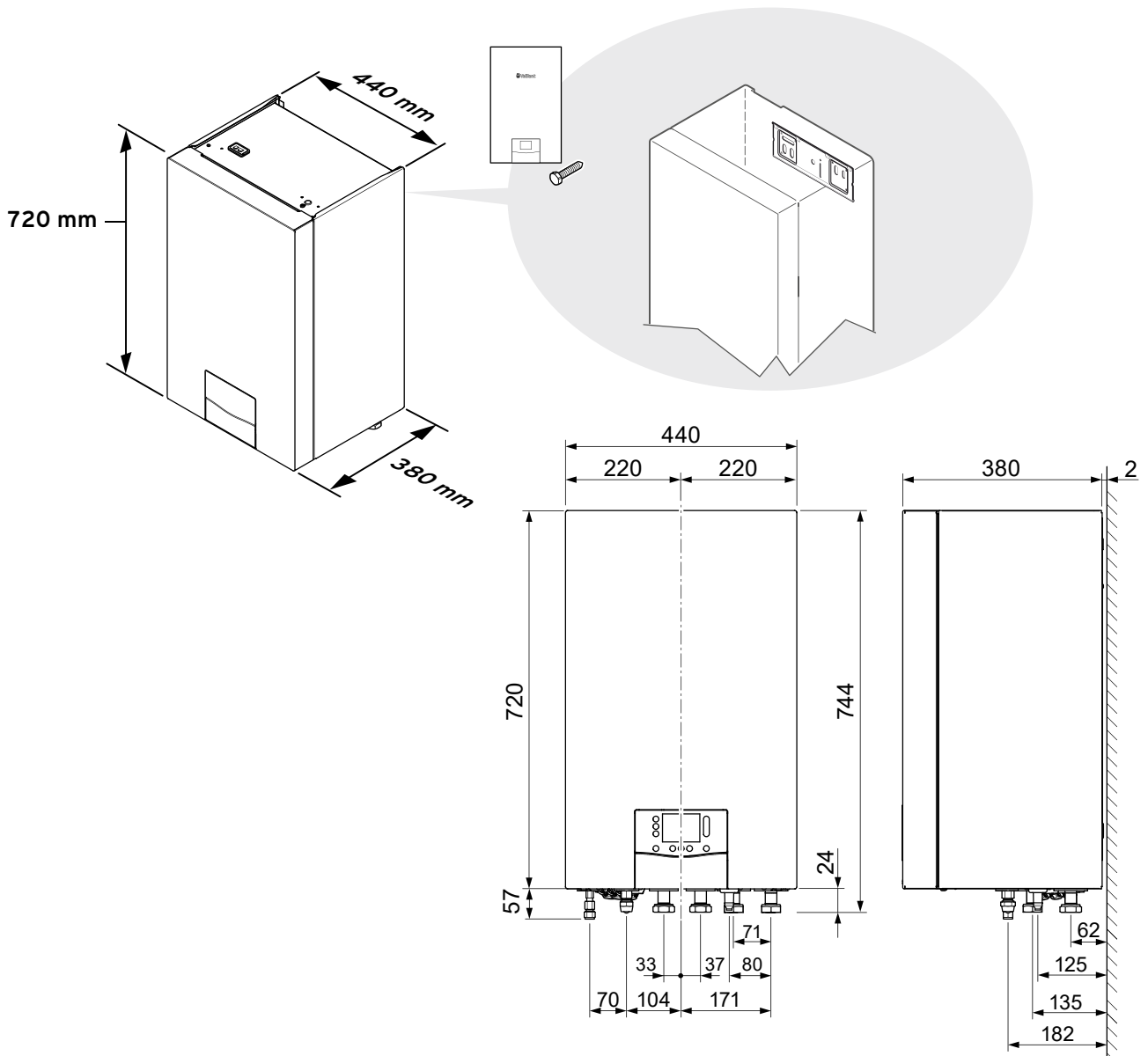


Sluit de koudemiddelleidingen aan



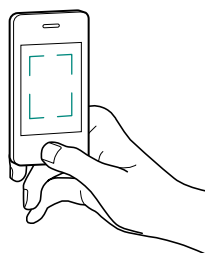
Scan of klik de QR-code voor de installatie video

Installeer de hydraulische module





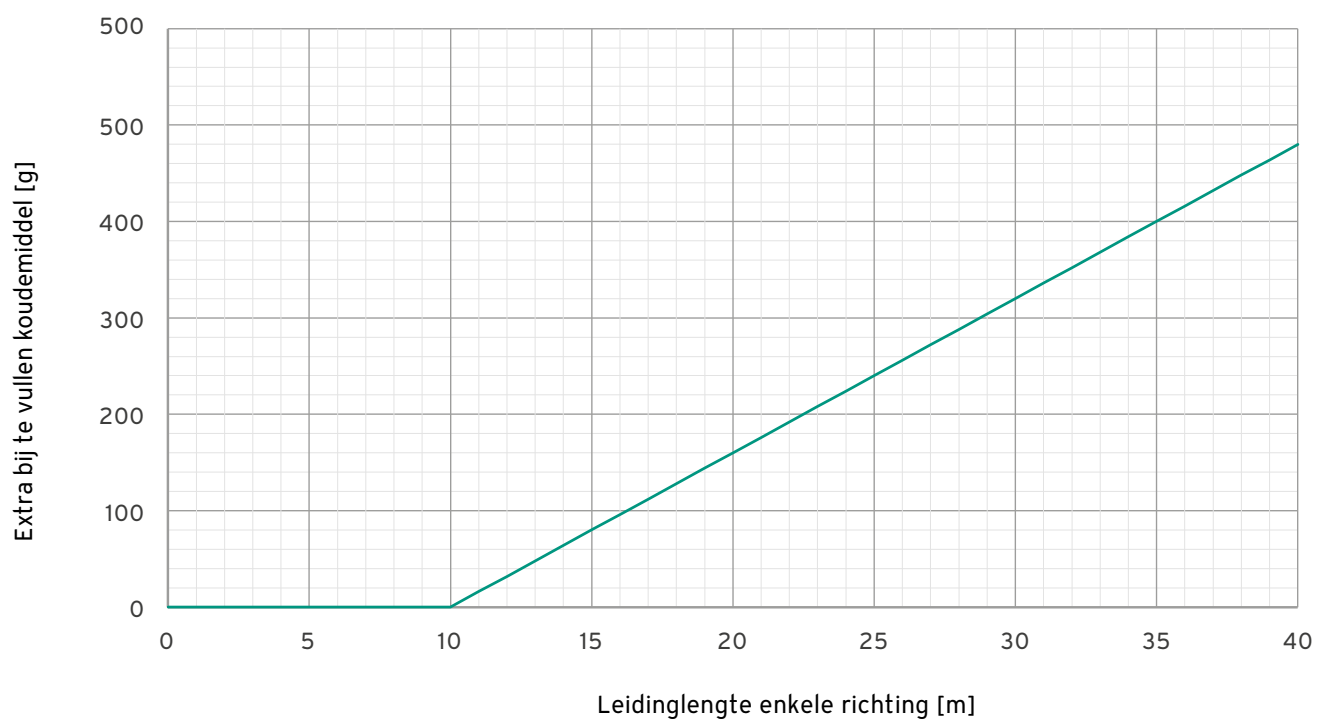
Vullen van het koudemiddelcircuit



Scan of klik de QR-code voor de installatie video

Hoeveelheid koudemiddel die moet worden bijgevuld

—●— VWL 45/7.2 AS, VWL 65/7.2 AS, VWL 85/7.2 AS, VWL 105/7.2 AS





Controleer uw installatie!

Vink je installatie checklist af

- Warmtepomp gepositioneerd volgens type installatie (grond, muur, dak)
- Koudemiddelleidingen gebogen en aangesloten
- Lekdichtheid van koudemiddelcircuit gecontroleerd
- Koudemiddelcircuit ontlucht
- Optioneel: Extra koudemiddel bijgevuld
- Koudemiddel dat uit de buitenunit in het koudemiddelcircuit komt
- Veiligheidsklep geïnstalleerd
- Expansievat geïnstalleerd en aangesloten
- Manometer geïnstalleerd
- Alle kleppen geïnstalleerd in het systeem
- Hydraulisch aangesloten en dicht (druktest uitgevoerd)
- Bedrading aangesloten
- Verwarmingssysteem ontlucht
- Optioneel: Onderhouds- en servicecontract getekend



... en start uw systeem op

Scan de QR-code om het systeem eenvoudig in te stellen...



In geval van ...

Vind de oplossing bij fout-, status- en onderhouds-codes





Technische gegevens aroTHERM pure

aroTHERM pure	VWL 45/7.2 AS	VWL 65/7.2 AS	VWL 85/7.2 AS	VWL 105/7.2 AS
Nominale spanning (+10%/- 15%), 50 Hz	230 V 1~/N/PE			
Nominaal vermogen, maximaal	2.3 kW	2.3 kW	4.4 kW	5.1 kW
Nominale stroom, maximaal	10.0 A	10.0 A	19.0 A	22.0 A
IP waarde	IPX4			
Koudemiddel circuit				
Max. hoogteverschil als de buitenunit boven de binnenunit staat	30 m			
Max. lengte van de koudemiddelleiding als de buitenunit zich boven de binnenunit bevindt	40 m			
Max. hoogteverschil als de binnenunit boven de buitenunit staat	15 m			
Max. lengte van de koudemiddelleiding als de binnenunit boven de buitenunit staat	20 m		25 m	
Koudemiddel, vulhoeveelheid	1.0 kg		1.6 kg	
Verwarmingsvermogen / Koelvermogen				
A-7/W35	4.12 kW	4.73 kW	6.41 kW	7.12 kW
A2/W35	4.81 kW	5.31 kW	7.16 kW	7.67 kW
A7/W35	4.21 kW	6.07 kW	7.88 kW	9.85 kW
A7/W45	3.80 kW	5.95 kW	7.95 kW	9.49 kW
A7/W55	4.32 kW	6.08 kW	6.71 kW	7.40 kW
A35/W7 (Koeling)	3.61 kW	5.14 kW	6.37 kW	7.32 kW
A35/W18 (Koeling)	4.0 kW	5.90 kW	7.04 kW	7.16 kW
Prestatiecoëfficiënt COP, EN 14511 (verwarmen) / Energie-efficiëntieverhouding EER, EN 14511 (koelen)				
A-7/W35	3.00 kW	2.96 kW	2.93 kW	2.86 kW
A2/W35	3.80 kW	3.72 kW	3.39 kW	3.38 kW
A7/W35	5.31 kW	5.05 kW	4.65 kW	4.68 kW
A7/W45	3.64 kW	3.98 kW	3.53 kW	3.55 kW
A7/W55	2.91kW	3.28 kW	3.14 kW	3.19 kW
A35/W7 (Koeling)	2.97 kW	2.87 kW	2.81 kW	2.44 kW
A35/W18 (Koeling)	4.96 kW	4.25 kW	3.96 kW	3.76 kW
Stroomverbruik, effectief				
A-7/W35	1.37 kW	1.60 kW	2.19 kW	2.49 kW
A2/W35	1.26 kW	1.43 kW	2.11 kW	2.27 kW
A7/W35	0.79 kW	1.20 kW	1.70 kW	2.11 kW
A7/W45	1.04 kW	1.50 kW	2.25 kW	2.67 kW
A7/W55	1.48 kW	1.85 kW	2.14 kW	2.32 kW
A35/W7 (Koeling)	1.21 kW	1.79 kW	2.27 kW	3.00 kW
A35/W18 (Koeling)	0.81 kW	1.39 kW	1.78 kW	1.90 kW



Technische gegevens - uniTOWER pure

	VWL 108/7.2 IS S5
Nominale spanning 230 V	230V, 1~/N/PE
Nominale spanning 400 V	400V, 3~/N/PE
Nominaal vermogen, maximaal	5.5 kW
IP waarde	IP 10 B
CV-circuit	
CV temperatuur, minimum/maximum	20 ... 60 °C
Water inhoud	21 l
Werkdruk, minimaal	0,05 MPa (0,50 bar)
Werkdruk, maximaal	0,30 MPa (3,00 bar)
Warm tapwatercircuit	
Watercapaciteit boiler	188 l
Boilertemperatuur door warmtepomp max.	55 °C
Boilertemperatuur door elektrische bijverwarming max.	70 °C
Tijd om de boiler op te warmen tot 52 °C bij A7 (4/6 kW buitenunit)	65 min
Tijd om de boiler op te warmen tot 52 °C bij A7 (8/10 kW buitenunit)	55 min

Technische gegevens - hydraulische module

	VWL 107/7.2 IS	VWL 107/7.2 IS S1
Nominale spanning 230 V	230V, 1~/N/PE	
Nominale spanning 400 V	400V, 3~/N/PE	
Nominaal vermogen, maximaal	5.5 kW	
IP waarde	IP 10 B	
CV-circuit		
CV temperatuur, minimum/maximum	20 ... 60 °C	
Water inhoud	6 l	
Werkdruk, minimaal	0,05 MPa (0,50 bar)	
Werkdruk, maximaal	0,30 MPa (3,00 bar)	



Warmtepompen • voor centrale verwarming

Vaillant

Paasheuvelweg 42, 1105 BJ Amsterdam

Tel: +31 (0)20 565 9200

E-mail: info@vaillant.nl

Website: www.vaillant.nl